

M1531. 624

Université du 8 mai 1945 – Guelma
Faculté des Sciences et de la Technologie
Département de Génie Mécanique



Mémoire de fin D'études
Pour l'obtention du diplôme de Master

Master

Option : Conception et production industrielles.

Présenté par : BOUGUERRA YUCEF



Développement et analyse de conception d'un assemblage

(Application : Contrôleur de pression)

Sous la Direction de : Dr. RIAD KHETTABI.

Année universitaire 2012/2013

Dédicace

Je dédie ce modeste travail aux deux qui sont pour
moi le plus chères personnes : mes parents

A mon très cher frère, ma très chère sœur et ma
grande mère

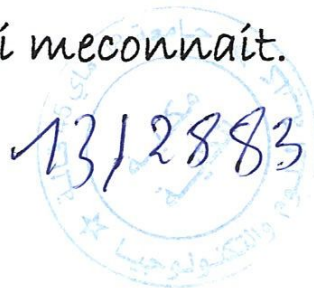
A mes oncles et leurs femmes, mes tantes, mes
cousins et cousines

Je dédie aussi à mes amis les plus intimes

A toute la promotion du Master Conception et
Production Industriale 2013

Et toutes les personnes qui me connaît.

Youcef



REMERCIEMENTS

بِسْمِ اللَّهِ الرَّحْمَنِ الرَّحِيمِ

رَبِّهِ أَشْرَحَ لِي صَدْرِي ﴿٢٥﴾ وَيَسِّرْ لِي أَمْرِي ﴿٢٦﴾ وَإِلَّا لَمْ نُفِخْ مِنْ لَسَانِي ﴿٢٧﴾ بِمَقْصُومَا قَوْلِي ﴿٢٨﴾

حَدَقَ اللَّهُ الْعَظِيمِ

Tout d'abord je remercie le bon dieu qui m'a donné la force, le savoir et la patience pour réaliser ce travail.

Je tiens à remercier infiniment mon directeur de projet Mr le Docteur KHETTABI RIAD qui m'a guidé, orienté et aidé inconditionnellement pendant ce travail.

Notre gratitude va également à :

Mr Dr FRIHI DJAMAL, Md Dr GHRIB S, Mr Dr BOUREZG,

Mes reconnaissances vont aussi à messieurs les membres de jury, pour l'honneur qu'ils auront fait en acceptant de juger ce travail.

Finalement je tiens à remercier tous ceux qui ont contribué de près et de loin à ma formation et surtout nos collègues.

SOMMAIRE

REMERCIEMENT 1

DÉDICACE 2

CHAPITRE 1

I. INTRODUCTION GÉNÉRALE ET 1

II. PROBLÉMATIQUE 2

III. OBJECTIF 2

IV. MÉTHODOLOGIE 3

CHAPITRE 2

I. ETAT DE L'ART 4

➤ Amélioration de la qualité de maintenance par une conception d'assemblage intelligente 4

➤ Environnement de travail 6

➤ Conception du system de pacification integer 8

➤ Certaines règles d'assemblage	10
➤ Cadre de la co naissance pour le montage conception orienteer.....	13
➤ Développement de gammes d'assemblage et temps de cycle Théories, outils et méthodes d'assemblage	14
➤ Exemple d'outil d'assemblage automatique en industries.....	16
➤ Conclusion	18

CHAPITRE 3

I. ANALYSE DU CONTRÔLEUR DE PRESSION ORIGINAL.....	19
➤ Hypothèses et justifications.....	22
➤ Méthode Poli Advisor's.....	26
➤ Méthode approximative.....	27
➤ Méthode de Boothroyd.....	27
II. ANALYSE DU REDÉSIGNE.....	28
III. COMPARAISONS.....	30
IV. AMÉLIORATIONS.....	31
V. CONCLUSION GÉNÉRALE.....	34
ANNEXE A.....	35

Chapitre 1

**INTRODUCTION GÉNÉRALE ET
PROBLÉMATIQUE ,
OBJECTIF , MÉTHODOLOGIE**

Introduction Générale

I- Introduction Générale :

L'Assemblage joue un rôle très important en industrie moderne. La conception pour la fabrication et l'assemblage est une nouvelle tendance qui a fait ces épreuves et qui gagne de plus en plus du terrain dans le monde industriel [1]. En utilisant cette approche, l'assemblage s'améliore et peut être économiquement en se basant sur des outils de calcul et sur les caractéristiques importantes du produit [2]. L'intégration de l'ingénierie simultanée a fait la révolution en épargnant du temps et de la réputation des boîtes industrielles [1].

L'amélioration du travail et la productivité sont habituellement réalisées en faisant plus l'utilisation efficace de la main d'œuvre et/ou d'optimiser les équipements productifs [3] (- W Yenne Hsu, C S George Lee and S F Su). La productivité est le paramètre le plus important en industrie. Dans le secteur de fabrication et de l'assemblage, l'impact est relativement grand car c'est le secteur qui génère de la richesse nationale dans les pays industriels [4].

Dans le cadre de ce travail, nous cherchons à optimiser l'assemblage d'un produit courant et existant qui est le contrôleur de pression. L'analyse détaillée du produit aidera à développer une nouvelle conception dans le but d'améliorer le produit et d'augmenter la productivité, la maintenance et la qualité fonctionnelle.

II- Problématique :

Dans le monde industriel la concurrence est devenue de plus en plus accrue. Le domaine de l'assemblage occupe une place importante dans l'industrie moderne et ne cesse de gagner du terrain dans des sociétés de consommation. Les exigences actuelles sont de natures économiques et qualitatives. Le retour des produits après utilisation (commercialisation) ou lors de leur fabrication et montage engendre des frais additionnels et des temps de cycle plus longs que prévu et par conséquent, un prix de revient dispendieux et non concurrentiel. Il est donc nécessaire de développer des nouvelles outils ou méthodes de conception d'assemblage qui assurent un gain maximal et une qualité supérieure des produits.

III- Objectif

En se servant des méthodes d'évaluation et d'analyse d'assemblage existants dans la littérature, développer des stratégies d'analyse et de préconception des produits nouveaux ou existants afin d'améliorer leur qualité et leur assemblage. L'objectif spécifique est d'analyser un produit existant (Contrôleur de pression) et de refaire sa conception pour optimiser le temps de cycle et faciliter sa maintenance et son utilisation.

IV- Méthodologie :

La conception pour l'assemblage et la planification de la production peut être considéré comme un aspect hybride d'un processus de montage et de produit modèle. La méthodologie adopter dans ce travail afin d'atteindre nos objectifs est basée sur une recherche bibliographique sur les méthodes d'analyse et d'évaluation des assemblages y compris les logiciels de calcul. Des méthodes d'analyse seront sélectionnées pour analyser le produit existant (Contrôleur de pression). Par la suite une optimisation et un redésigne du produit analysé seront donc proposés. L'analyse et la comparaison des deux conceptions (anciennes et nouvelles) montrent la validité des techniques proposées. La méthode pourra donc être généralisée sur les autres différents produits d'assemblage. Les méthodes d'analyse de Poli-Advisor, plus simple et la méthode de Boothroyd, plus raffinée (Logiciel DFMA) sont utilisées dans ce travail. La non disponibilité du logiciel DFMA (Design For Manufacturing and Assembly) nous a obligé d'utiliser la méthode manuellement en utilisant les fiches de calculs.

Chapitre 2

ETAT DE L'ART

V- Etat de l'art :

V.1. Amélioration de la qualité de maintenance par une conception d'assemblage intelligente :

Le monde industriel est devenu de plus en plus ardue et exigeant. Les industriels cherchent des outils et des compétences de haut niveau afin de demeurer concurrentiels. Plusieurs travaux de recherches tentent du jour en jour d'améliorer la qualité des produits assemblés. Les produits assemblés comme tous les systèmes mécaniques modernes nécessitent une stratégie de conception plus souple où les composants du système sont conçus en hétérogène parallèle à l'aide des modèles spécialisés. Le concepteur prend des décisions d'amélioration seulement après l'évaluation du produit et de sa structure à l'égard de la fonction, la performance, le procédé, le plan de programmation et les coûts (fabrication, assemblage, fiabilité et maintenance). Cette stratégie, appelée Co-conception, nécessite des outils qui prennent en charge une représentation unifiée du modèle hétérogène de simulation et de synthèse [article1]. L'environnement pilote pour la planification et la conception intégrée orientée Assemblage devrait envisager des aspects qui tiennent en compte la conception de l'assemblage, la modélisation, la planification des procédés, la conception de systèmes de montage et mise en station, l'évaluation et la simulation assemblage. La conception intégrée et une planification concurrentielle a été schématisé par X. F. Zha (2002) [1] comme le montre la figure 1.

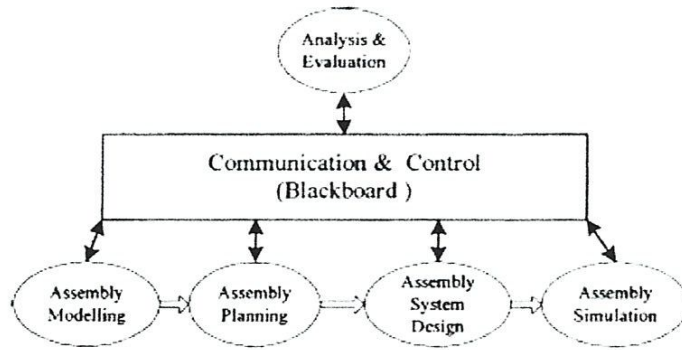


Figure 1 : Planification et Conception intégrée intelligentes [1]

Des travaux antérieurs dans la modélisation de la connaissance et de la simulation ont tenté de résoudre des problèmes typiques en assemblage. Un Protocol AI basé sur une méthode d'intégration des agents intelligents en assemblage a été proposé par les mêmes auteurs [1].

La figure 2 montre le diagramme du Protocol.

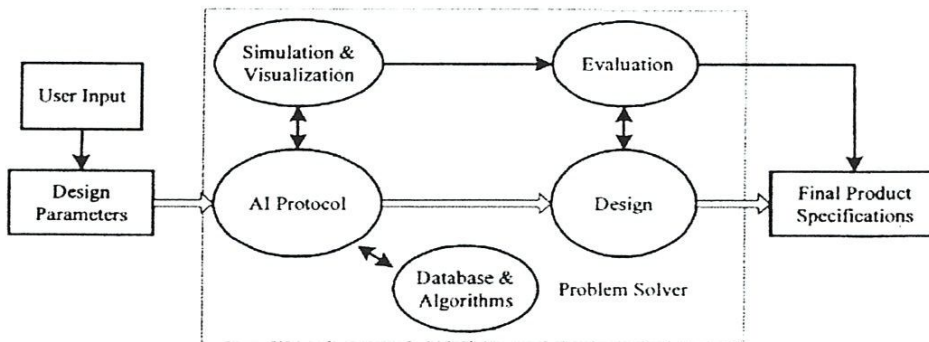


Figure 2 : Schéma du Protocol AI [1]

Un autre outil important d'aide à la décision fondée sur la connaissance du Système d'ingénierie simultanée, la compétence et l'expérience pratique doivent être collectées et représenté afin d'être compilé par ordinateur [1]. La figure 3 montre l'aspect général du Co-conception d'assemblage.

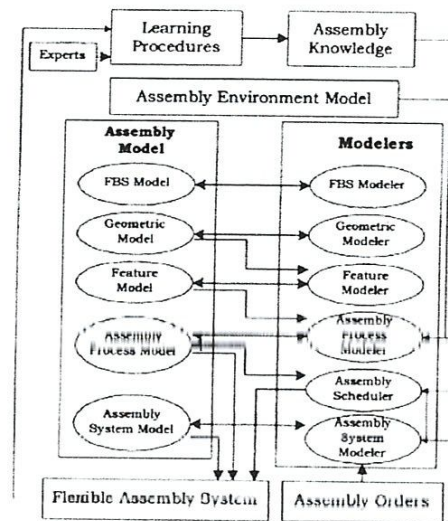


Fig. 3 : L'environnement du Compilation pour le Co-conception d'assemblage [1]

a. Environnement de travail :

L'environnement de travail de la conception conjointe du montage intelligent et la planification peut être indiqué dans la figure 4. Cela peut offrir des capacités importantes pour la modélisation géométrique, des bases des données de la manipulation, des graphiques et des fonctions de l'interface utilisateur pour le montage et procédures de modélisation des processus. Le système peut être caractérisé comme le montre la figure 4. La connaissance s'acquiert par l'apprentissage de la machine ou dans le cadre de l'interface utilisateur Processus.

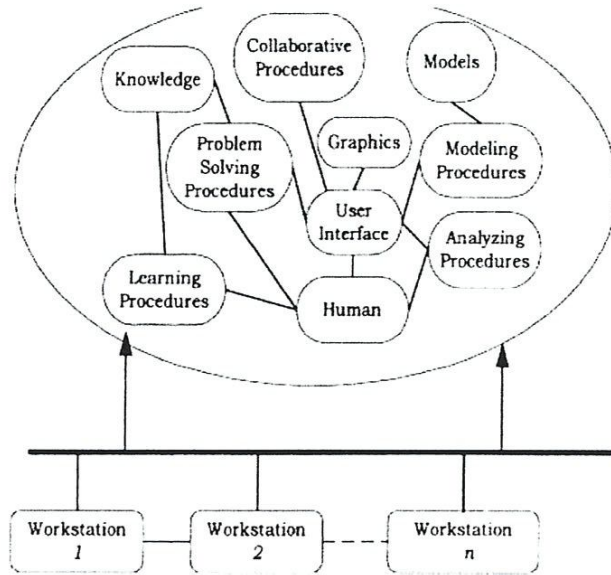


Fig. 4 Environnement de travail pour le montage de Co-conception (X.F.Zha) [1].

Cela donne la possibilité d'intégrer une équipe de développement travaillant directement sur un réseau en permettant au concepteur de spécifier, concevoir et analyser les systèmes mécaniques complexes et d'assemblages en même temps et en coopération (Fig.5).

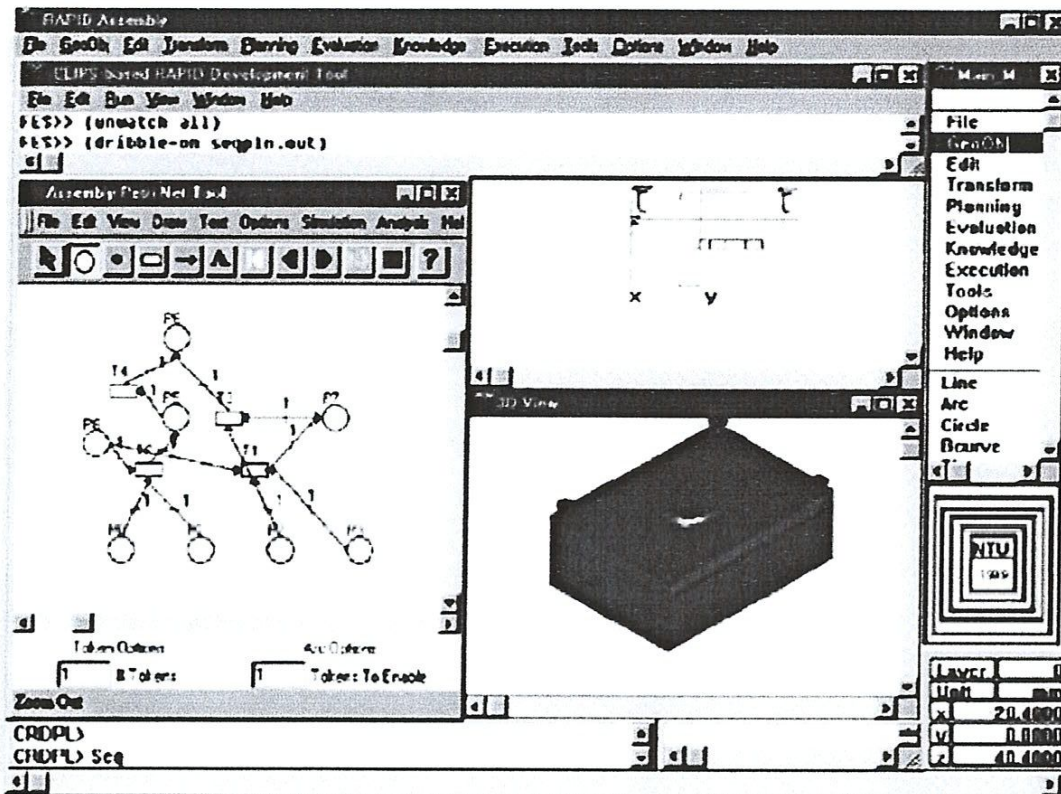


Fig. 5 Capture d'écran du système de montage rapide en Co-conception (X.F.Zha) [1].

V.2. Conception du système de planification intégrée :

Des travaux de recherche ont été entamés dans le sens de développer un système de conception-planification intégrée appelé FANTASY (Feedback Assembly Integrated Design System). Ce système vise à atteindre une conception d'assemblage orienté par l'évaluation de rétroaction des données du plan de montage. FANTASY fait partie de la fabrication

intelligente d'un environnement développé à l'université de Perdue, USA (voir Figure 6). De nombreuses questions de recherche intéressantes sont apparues par la suite.

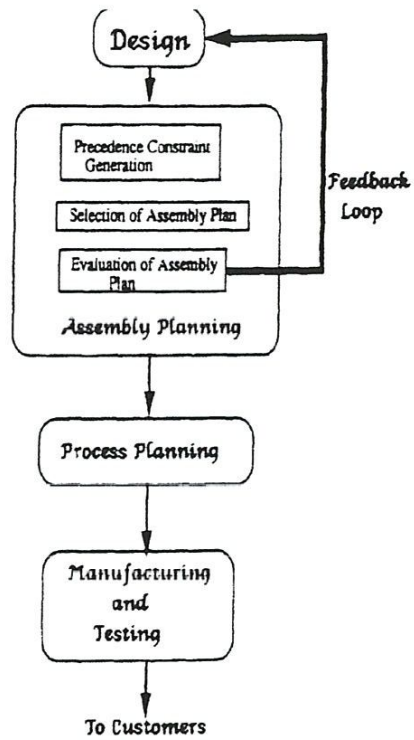


Figure 6. Planification de la fabrication intelligente par l'intégration de FANTASY(Wynne Hsu)[2]

VI. Certaines règles d'assemblage

Certaines règles doivent être prises en considération lors des opérations d'assemblage des produits industrialisés. Il est donc nécessaire de rappeler quelques critères importants.

Règle #1 : Nombre de pièces dans l'assemblage.

La règle d'or est de minimiser le nombre de pièces dans l'assemblage afin de minimiser le temps de cycle et de faciliter l'assemblage ainsi que la maintenance par la suite (Boothroyd).

Cette règle a un intérêt économique aussi important car elle permet principalement de réduire le coût :

- Minimise la matière première et l'outillage.
- Minimiser le temps d'assemblage.
- Réduire les coûts indirects :
 - Moins d'inventaires.
 - Moins de documents.
 - Moins de fournisseurs

La figure 7 montre un exemple simple sur la minimisation de nombre de pièces lors de l'assemblage.

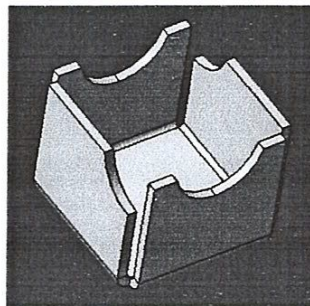
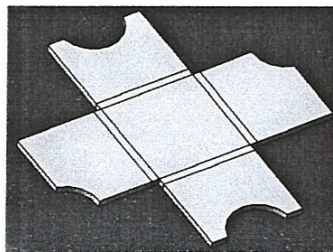


Figure 7. Exemple sur la réduction du nombre de pièces

Règle #2 : Manipulation et Insertion de pièces.

Il est très important de faciliter la Manipulation et Insertion de pièces lors de l'assemblage manuel ou automatisé. Figure 8. Montre l'exemple sur l'importance de la manipulation et l'insertion de pièces lors d'un assemblage manuel.

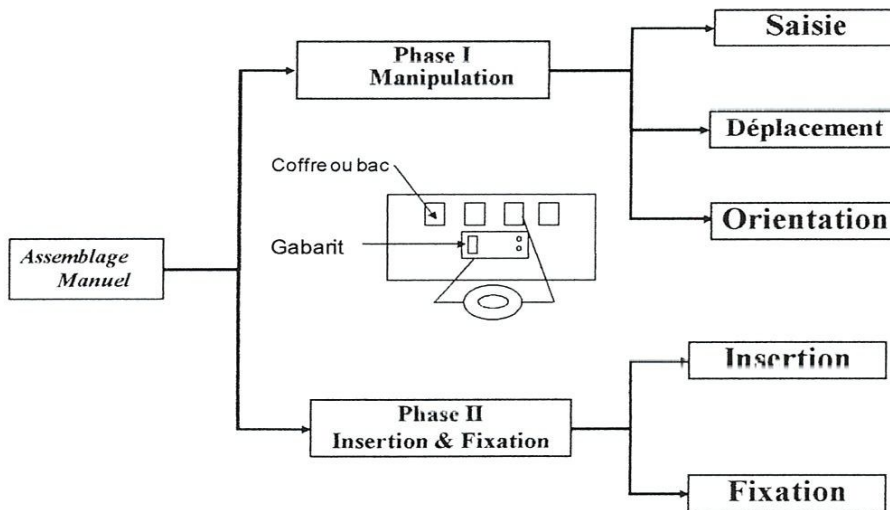


Figure 8. Exemple sur Manipulation et Insertion de pièces lors d'un assemblage manuel

Règle #3 : Critère de redondance :

Peut-être l'une des sources les plus simples mais souvent négligée. Afin de gagner beaucoup de temps de cycle d'assemblage, il est nécessaire dans la conception de la gamme d'assemblage d'éliminer les redondances possible qui risquent de se produire. En raison de La nature complexe du processus de conception, le concepteur peut négliger certains aspects, et

d'introduire inévitablement certaines fonctionnalités dans la conception qui causent la redondance dans l'opération d'assemblage. La figure 9 montre un exemple d'un fonctionnement redondant. Entre autre, la figure 10. Montre l'exemple d'un objet non valide formé après une simple opération combiné. En contre partie, la figure 11. Montre l'exemple d'un objet valide obtenu après le retrait du dispositif d'interaction

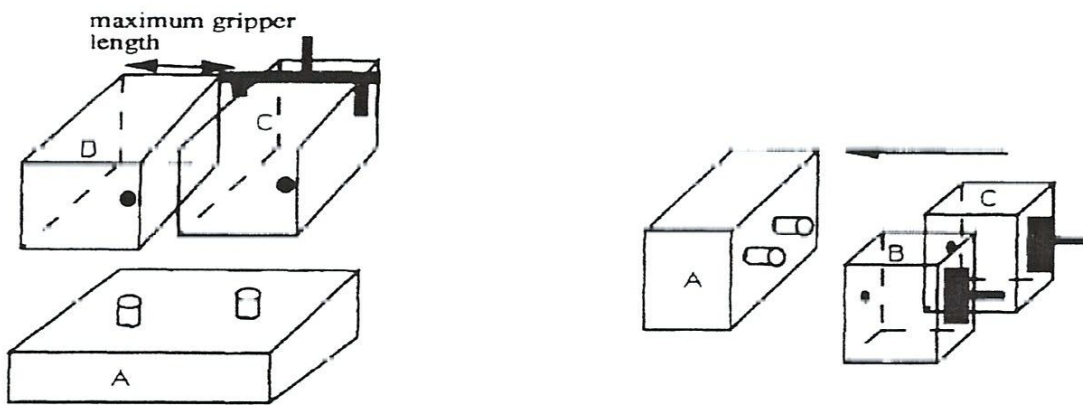


Figure 8. Exemple redondant opération simple (Wynne Hsu) [2].

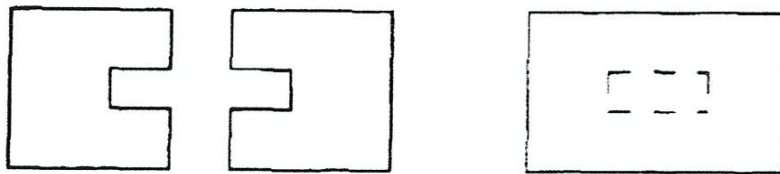


Figure 9. Objet non valide formé après une simple opération combiné (Wynne Hsu) [2]



Figure 10. Objet valide obtenu après le retrait du dispositif d'interaction (Wynne Hsu) [2]

VI.1. Cadre de la connaissance pour le montage conception orientée :

La nouvelle génération de conception orientée assemblage est considérée comme suffisamment intelligente pour imiter la réflexion sur la conception de manière top-down dans une certaine mesure afin d'aider les concepteurs à prendre des décisions approfondie. Un nouveau cadre est proposé d'une manière intégrée à la conception de l'assemblage, de la planification et de l'évaluation comme le montre la Fig. 12 (3).

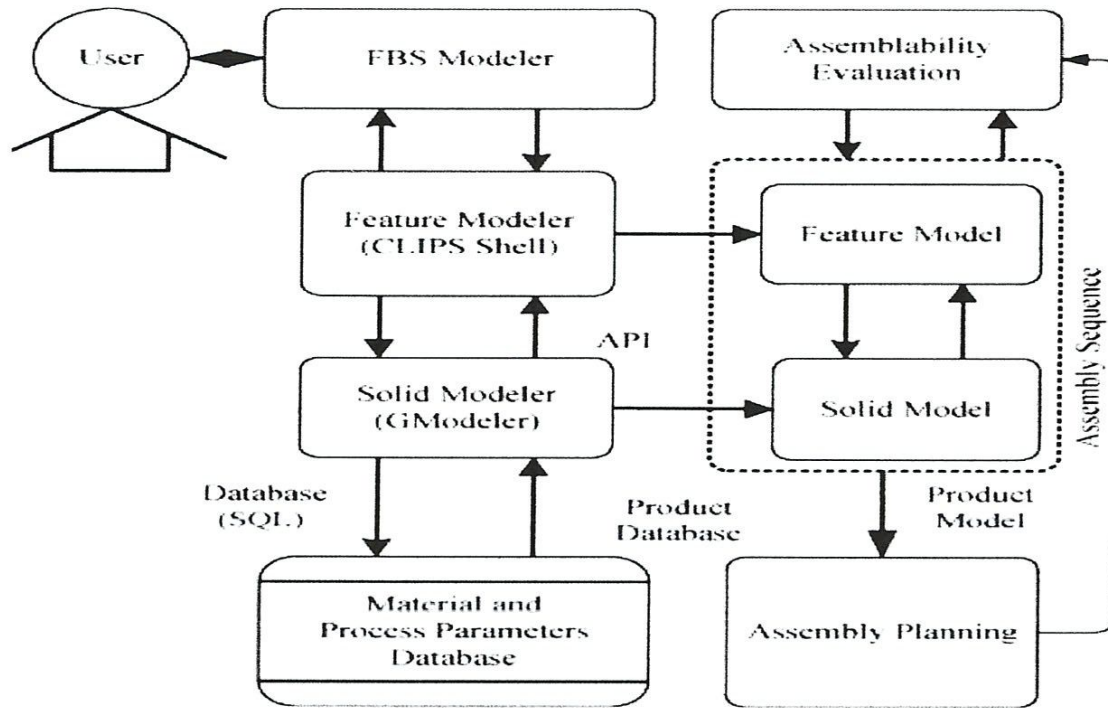


Fig. 12. Cadre de la connaissance de la conception orientée assemblage (X.F.Zha) [3]

VL2. Développement de gammes d'assemblage et temps de cycle Théories, outils et méthodes d'assemblage :

Avec ce développement rapide de l'environnement de l'économie mondiale de nombreux nouveaux produits possèdent les caractéristiques d'une grande complexité à grande échelle et des connaissances poussées dans plusieurs disciplines. Par conséquent la façon de concevoir ces produits de manière efficace, il est d'une grande importance de développer et/ou d'exploiter les diverses stratégies de conception des produits. Dans une approche top-down un aperçu du produit est formulé en premier et chaque composant (pourrait être une pièce ou d'un sous-ensemble) est puis affiné de façon plus détaillée. Parfois, dans de nombreux sous-supplémentaire niveaux, jusqu'à ce que les composants de base sont définis avec précision.

Dans la conception mécanique traditionnelle, le processus commence avec le croquis d'ensemble et des besoins bruts pour détailler et raffinés progressivement. Il est bien connu depuis la nuit des temps que la conception mécanique d'un produit était toujours une question importante et les calculateurs puissants furent la base pertinente des outils de conception.

La figure 13 montre un processus d'évolution brève pour la conception du moteur qui ne donne pas la fonction d'informations connexes. Pour plus de clarté, il a été possible de constater que le processus de conception du moteur évolue de la construction de la forme de l'ossature de mise en forme et ensuite les composants du moteur poursuivre l'évolution de leurs squelettes de forme. Dans les composants qui enveloppent le piston et le vilebrequin sont toutes les parties et les modèles détaillés qui sont générés à partir de leur construction de forme. La structure de l'assemblage et de l'information de modèle pertinent est représentée sur la Fig. 14. On peut voir que chaque composante a son propre construction de forme

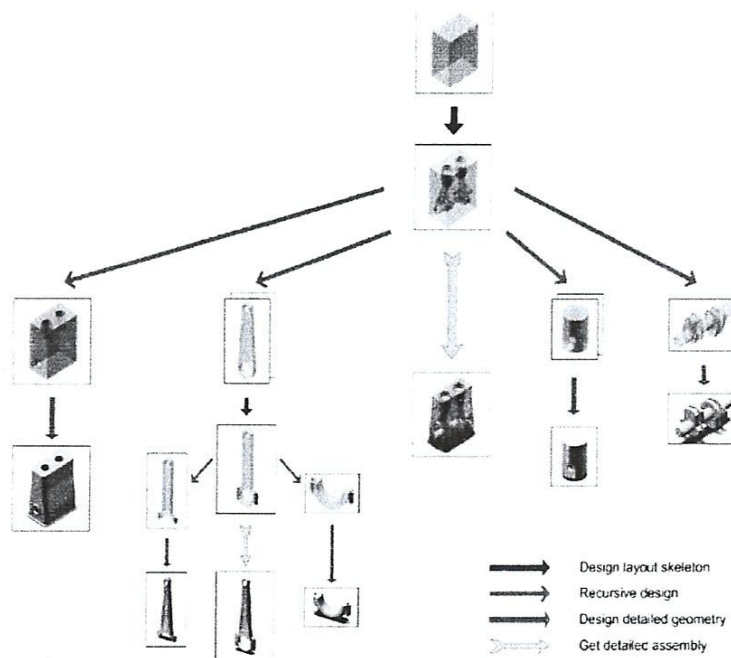


Fig. 13. Top-down processus de conception de l'ensemble du moteur (Xiang Chen) [4]

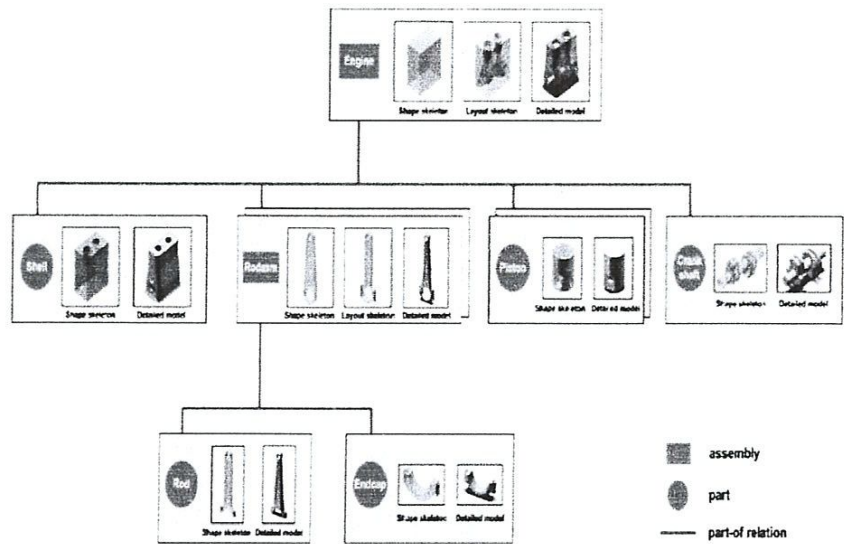


Fig. 14. Le modèle d'assemblage multi-niveau de moteur (Xiang Chen)

VI.3. Exemple d'outils d'assemblage automatique en industrie :

La fonction de l'outil de montage en fosse est de soutenir l'alignement et la stabilisation des sous-assemblages. Il joue également le rôle de référence de montage jusqu'à ce que l'achèvement de l'ensemble des CPT qui sera ensuite repris par la référence d'assemblage. Cet outil en acier au carbone de structure comprend principalement une colonne centrale et neuf poutres radiales (Fig. 15).

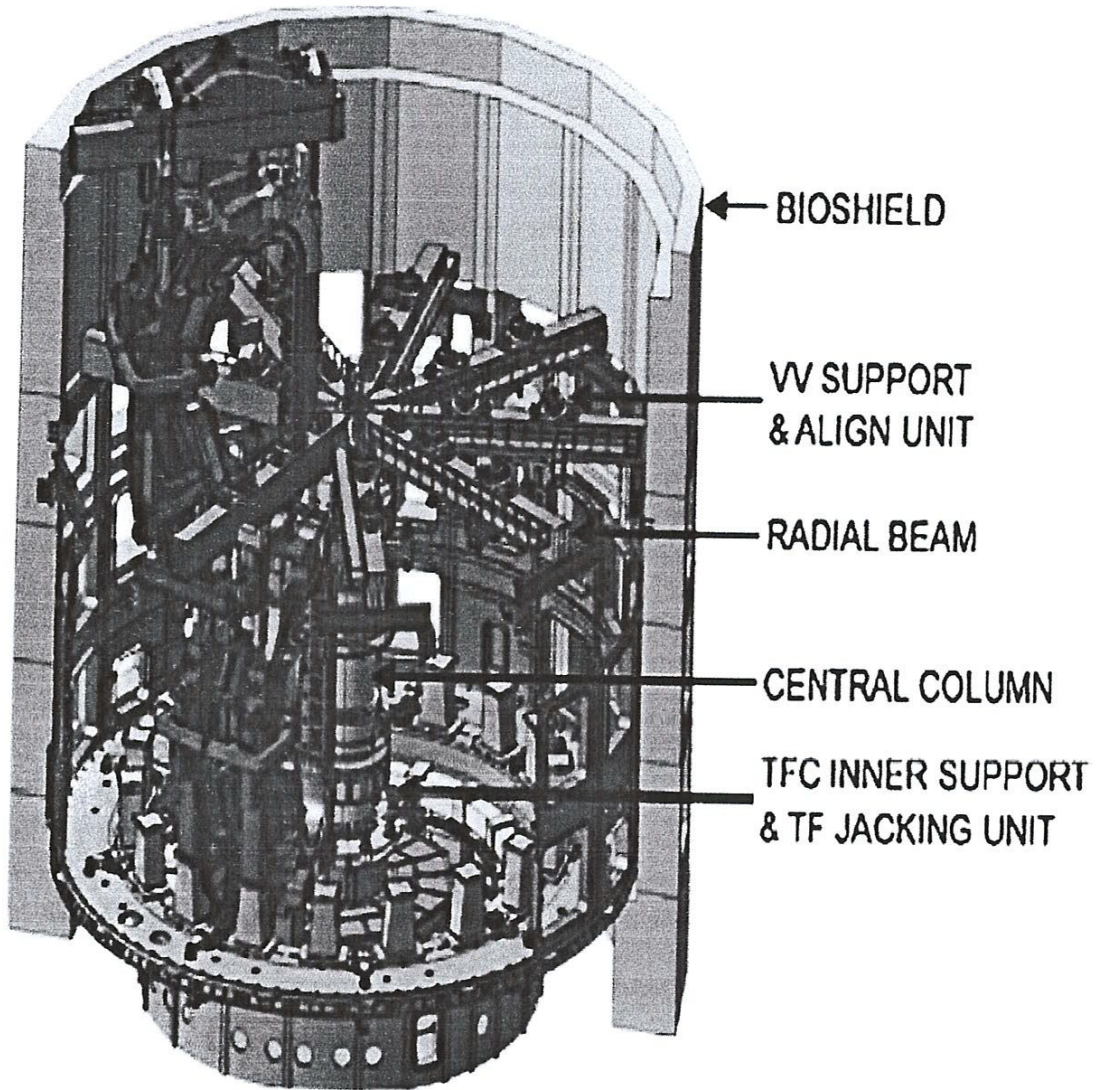


Fig. 15. Configuration de l'ensemble du secteur dans la fosse du tokamak
(Hyun-Sung Hwang) [5]

VII. Conclusion :

L'assemblage occupe une place privilégiée dans l'industrie modern. La conception d'assemblage est devenue un sujet d'actualité pour toutes notamment pour les grandes entreprises industrielles afin de demeurer concurrentielles. La conception pour la fabrication et l'assemblage a connu beaucoup de développements au cours des dernières années en passant par la normalisation, des règles de performances, des méthodes d'analyse et même le développement de logiciel de conception.

Chapitre 3

ANALYSE DU CONTRÔLEUR

DE PRESSION ORIGINAL

Analyse

I. Analyse du contrôleur de pression original :

Le produit à analyser est un contrôleur de pression, tel qu'illustré à la figure 1.

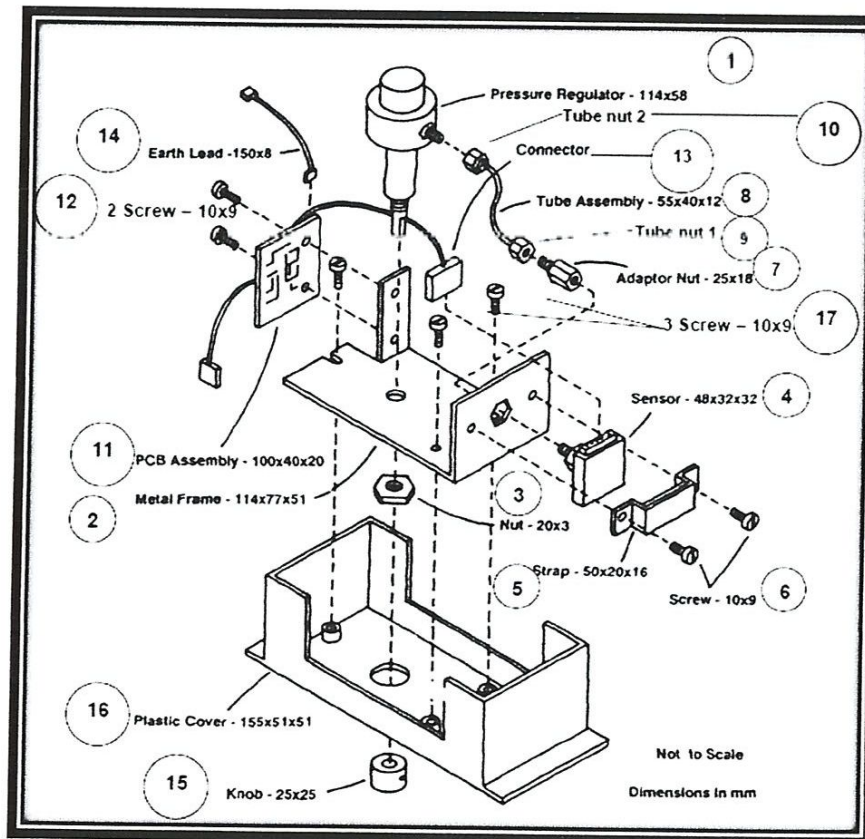


Figure 1 - Contrôleur de pression

La gamme d'assemblage des 17 pièces du contrôleur de pression doit respecter une séquence donnée. L'assemblage de ce produit consiste tout d'abord à sécuriser une série d'assemblages sur une base en métal (2) en utilisant des vis, ensuite connecter ces assemblages et finalement placer le couvercle en plastique (16). La séquence des opérations est la suivante :

- Placer le régulateur de pression (1) dans une fixture d'assemblage. Le régulateur de pression (1) est un item standard acheté.
- La base (2) est placée dans la broche du régulateur de pression (1) et fixée avec l'écrou (3). (vissé par un outil)
- Le sous assemblage résultant (1-2-3) est retourné (turn over) dans la même fixture pour permettre de fixer d'autres items sur le frame (2).
- Le capteur (4) et la pièce (5) sont positionnés et tenus en position pendant que les vis (6) sont installées.
- Appliquer un ruban de téflon sur les filets de la vis reliée au capteur (4) et visser l'écrou de l'adaptateur (7) sur la vis du capteur (4). Visser ensuite l'autre bout de l'adaptateur (7) sur le bout (9) du tube assembly (8).
- L'autre bout (10) du tube assembly (8) est ensuite vissé sur le régulateur de pression (1).
- Le sous-assemblage PCB (11) [Printed-circuit-board] est ensuite positionné et les deux vis de bout (12) installées. Le connecteur (13) est alors fixé sur le capteur (4) et la pièce (14) mise en place par clippage.

- L'assemblage est retourné une deuxième fois pour visser le knob (15) mis en place sur le bout du régulateur de pression (1).
- Finalement, le couvercle en plastique (16) est placé et l'assemblage entier est retourné pour une troisième fois pour que les trois vis (17) puissent être serrées.

Toutes les vis sont standards et ont les mêmes dimensions que les vis (6).

Les sous assemblage tubeassembly (8), le sous-assemblage PCB (11) et la pièce (14) sont manipulées avec 2 mains.

Le tube assembly (8)=Tube nut1 (9) +Tube+Tube nut2(10). (8) a un poids <10 lb et il est fourni assemblé pour l'opérateur.

Le temps nécessaire pour aller chercher les clés pour serrer les pièces 3, 6,7, 12 et 17 est de l'ordre de 3 secondes pour chacune des pièces.

Le taux horaire à appliquer dans le calcul des coûts est l'équivalent de 50 \$/heure. Ceci est peut être sujet de modification selon le cout du marché et les tarifs en vigueur. Il doit être considéré comme repère fixe entre design et re-design.

La présente section présentera les caractéristiques d'assemblage du produit, et une analyse concernant les temps et les coûts de fabrication avec différentes méthodes, soit celles de Poli Advisor's, Boothroyd et si possible DFMA.

1.1 Hypothèses et justifications

Les tableaux suivants montrent les différents paramètres utilisés pour l'évaluation du temps d'assemblage du produit original selon Boothroyd. Plusieurs hypothèses sont proposées afin de justifier les choix qui suivent. Ces hypothèses servent, en grande partie, à l'élaboration du code pour la manipulation et l'insertion. On peut ainsi déterminer l'efficacité de l'assemblage.

- Chacune des hypothèses suivantes a une référence dans le tableau ici-bas.
- 1) Ce composant est difficile à positionner, car il ne possède aucun chanfrein pour faciliter l'insertion.
- 2) Le dessin ne semble pas être symétrique, mais on pose l'hypothèse qu'il y a une symétrie bête, car cela ne change rien quant à sa fonction de retenue du «sensor»
- 3) Lors du positionnement de ce composant, l'assembleur ne voit pas les trous du « metal frame » et doit chercher afin de pouvoir les aligner.
- 4) On ne considère pas l'accès limité, car un tournevis magnétique est utilisé pour l'insertion de ces vis.
- 5) Cette pièce est un composant électronique et demande donc une manipulation soignée.
- 6) Le composant est difficile à aligner, car il n'y a aucun dispositif d'auto-alignement. L'opérateur doit bien regarder afin d'aligner les trous.
- 7) Les vis sont petites et sont donc difficiles à manipuler.
- 8) Le composant est flexible, ce qui le rend difficile à manipuler.

- 9) Les connecteurs aux extrémités du fil sont identiques.
- 10) Le connecteur s'insère dans une seule position.
- 11) Résistance du connecteur à l'insertion. Ajustement serré.
- 12) On considère le tube rigide et non flexible.
- 13) Le volume de production a été évalué à 1000 unités

Tableau 1 - Fiche d'analyse de l'assemblage manuel du produit original

0	1	2	3	4	5	6	7	8	9
Identification de la composante ou de l'opération	No du composant ou de l'opération	Nombre de fois que l'opération est répétée	Code à 2 chiffres, manipulation manuelle	Temps de manipulation (s)	Code à 2 chiffres insertion manuelle	Temps d'insertion (s)	Temps d'insertion en secondes (2)*(4+6) colonnes	Coûts en cents: taux horaire (0,4 cents /s) x colonne (7)	Nombre des composantes théorique
Metal frame	2	1	35	2,73	06	5,5	8,23	3,292	1
Retournement					98	9	9	3,6	
Sensor	4	1	35	2,73	02	2,5	5,23	2,092	1
Strap	5	1	25	2,57	08	6,5	9,07	3,628	0
Screw	6	2	68	8	38	6	28	11,2	0
Adaptornut	7	1	68	8	39	8	16	6,4	1
Retournement					98	9	9	3,6	
PCB assembly	11	1	88	6,35	08	6,5	12,85	5,14	1
Screw	12	2	68	8	38	6	28	11,2	0
Retournement					98	9	9	3,6	
Earth lead	14	1	85	5	31	5	10	4	1
Connector	13	1	35	2,73	31	5	7,73	3,092	0
Pressure regulator	1	1	30	1,95	06	5,5	7,45	2,98	1
Tube assembly	8	1	80	4,1	08	6,5	10,6	4,24	0
Tube nut 1	9	1	68	8	38	6	14	5,6	0
Tube nut 2	10	1	68	8	38	6	14	5,6	0
Retournement					98	9	9	3,6	
Nut	3	1	48	7	38	6	13	5,2	0
Retournement					98	9	9	3,6	
Plastic cover	16	1	30	1,13	08	6,5	7,63	3,052	0
Screw	17	3	68	8	38	6	42	16,8	0
Retournement					98	9	9	3,6	
Knob	15	1	48	7	38	6	13	5,2	1
Total							300,79	120,316	7

Efficacité 6,98 %
Tableau 2 - Fiche d'analyse de l'assemblage manuel du produit (Boothroyd)

0	Identification de la composante ou de l'opération	Manipulation						Insertion			Autres
		Dimension: L (mm)	Epaisseur: e (mm)	Difficile à manipuler: oui ou non	Symétrie % axe perpendiculaire axe d'insertion	Symétrie % axe d'insertion	α + β	Accès ou vue limités: oui ou non	Alignement/posito nement facile ou difficile		
	Metal frame	114	51	Non	A 360	B 360	α + β 720	Non	Facile	N/A	
	Retournement										
	Sensor	48	32	Non	360	360	720	Non	Difficile ¹	N/A	
	Strap	50	16	Non	360	1802	540	Non	Difficile ³	N/A	
	Screw	12	4,5	oui ⁷	360	0	360	non ⁴	Facile	N/A	
	Adaptormut	25	9	Non	360	0	360	Non	Facile	N/A	
	Retournement										
	PCB assembly	100	20	oui ⁵	360	360	720	Non	Difficile ⁶	N/A	
	Screw	12	4,5	oui ⁷	360	0	360	Non	Facile	N/A	
	Retournement										
	Earth lead	150	8	oui ⁸	1809	36010	540	Non	Difficile ¹¹	N/A	
	Connector	N/A	N/A	Non	360	360	720	Non	Difficile ¹¹	N/A	
	Pressure regulator	114	29	Non	360	360	720	Non	Facile	N/A	
	Tube assembly	55	12	Non	180	36012	180	Non	difficile	N/A	
	Tube nut 1	N/A	N/A	oui ⁷	360	0	360	Non	Facile	N/A	
	Tube nut 2	N/A	N/A	oui ⁷	360	0	360	Non	Facile	N/A	
	Retournement										
	Nut	20	3	oui ⁷	180	0	180	Non	Facile	N/A	
	Retournement										
	Plastic cover	155	51	Non	360	360	720	Non	Facile	N/A	
	Screw	12	4,5	oui ⁷	360	0	360	non ⁴	Facile	N/A	
	Retournement										
	Knob	25	12,5	Non	180	0	180	Non	Facile	N/A	

L2 Méthode Poli Advisor's

Tableau 3 - Méthode de Poli Advisor's

Numéro de pièce	Pièce	Qté	Design	Temps unitaire	Temps Total
1	Pressure Regulator	1	GOOD	4	
2	Metal Frame	1	POOR	8	
3	Nut 20x3	1	POOR	7,5	
4	Sensor	1	POOR	8	
5	Strap	1	POOR	8	
6	Screw	2	POOR	7,5	
7	AdaptorNut	1	GOOD	4	
8	Tube Assembly	1			
9	Tube Nut 1	1	POOR	7,5	
10	Tube Nut 2	1			
11	PCB Assembly	1	COSTLY	11,5	
12	2 Screw	2	POOR	7,5	
13	Connector	1	POOR	8	
14	Earth Lead	1	COSTLY	11,5	
15	Knob	1	GOOD	4	
16	Plastic Cover	1	POOR	8	
17	3 Srew	3	POOR	7,5	
		21			

Le tableau 3 représente l'analyse faite par la méthode de Poli Advisor's. Les critères de design ont été choisis en fonction des hypothèses établies pour la méthode de Boothroyd. Or, on obtient un temps de 142.5 secondes.

1.3 Méthode approximative :

La méthode approximative consiste simplement à attribuer approximativement un temps de 7 à 9 secondes par pièce incluse dans l'assemblage analysé. Or le temps obtenu par cette méthode est de l'ordre de 147 à 189 secondes.

1.4 Méthode de Boothroyd :

La méthode de Boothroyd est une méthode beaucoup plus précise qui tient compte de plusieurs facteurs. Quoique plusieurs autres méthodes existent, c'est elle qui est la plus précise parmi celle utilisées pour l'analyse du contrôleur de pression. À l'aide du logiciel DFMA, il fut possible de faire l'analyse de la version originale ainsi que celle de la version révisée. Les résultats obtenus pour la version originale sont un temps d'assemblage de 233.5 secondes et un prix de 3.82\$. Relativement à la version améliorée, le temps d'assemblage est de 56.1 secondes pour un coût d'assemblage de 0.92\$.

II. Analyse du redésigne :

Selon les considérations adopter dans Notre redesign, on présenter Ci-dessous les tableaux d'analyse de la nouvelle conception.

Numéro de pièce	Pièce	Qté	Desing	Temps unitaire	Temps Total
1	Pressure Regulator	1	GOOD	4	4
2	Metal Frame	1	POOR	8	8
3	Nut 20x3	1	POOR	7,5	7,5
4	Sensor	1	POOR	8	8
5	Strap	1	POOR	8	8
6	Screw	2	POOR	7,5	15
7	Adaptor Nut	1	GOOD	4	4
8	Tube Assembly	1			
9	Tube Nut 1	1	POOR	7,5	7,5
10	Tube Nut 2	1			
11	PCB Assembly	1	COSTLY	11,5	11,5
12	2 Screw	2	POOR	7,5	15
13	Connector	1	POOR	8	8
14	Earth Lead	1	COSTLY	11,5	11,5
15	Knob	1	GOOD	4	4
16	Plastic Cover	1	POOR	8	8
17	3 Srew	3	POOR	7,5	22,5
		21			142,5

0	1	2	3	4	5	6	7	8	9
	No du composant ou de l'opération	Nombre de fois que l'opération est répétée	Code à 2 chiffres, manipulation manuelle	Temps de manipulation (s)	Code à 2 chiffres insertion manuelle	Temps d'insertion (s)	Temps d'insertion en secondes colonnes (2)*(4+6)	Coûts en cents: taux horaire (0,4 cents /s) x colonne (7)	composantes théorique
l frame	2	1	35	2,73	06	5,5	8,23	3,292	1
rnement					98	9	9	3,6	
r	4	1	35	2,73	02	2,5	5,23	2,092	1
	-	-	-	-	-	-	-	-	-
	-	-	-	-	-	-	-	-	-
or nut	7	1	68	8	39	8	16	6,4	1
rnement					98	9	9	3,6	
sssembly	11	1	88	6,35	08	6,5	12,85	5,14	1
	-	-	-	-	-	-	-	-	-
rnement					98	9	9	3,6	
lead	14	1	85	5	31	5	10	4	1
ctor	-	-	-	-	-	-	-	-	-
ire regulator	1	1	30	1,95	06	5,5	7,45	2,98	1
sssembly	8	1	80	-	08	-	-	-	-
nut 1	9	1	68	-	38	-	-	-	-
nut 2	10	1	68	-	38	-	-	-	-
rnement					-	-	-	-	
	-	-	-	-	-	-	-	-	-
rnement					98	9	9	3,6	
cover	-	-	-	-	-	-	-	-	-
	-	-	-	-	-	-	-	-	-
rnement					98	9	9	3,6	
	15	1	48	7	38	6	13	5,2	1
							300,79	120,316	7

ité 6,98%

III. Comparaisons :

Comme cela a été mentionné précédemment, plusieurs modifications ont été apportées au produit original pour en arriver au nouveau design, notamment dans la réduction significative du nombre de pièce total de l'assemblage et de la diminution du coût total de l'assemblage.

Le tableau suivant récapitule toutes les données concernant les temps et les coûts de production pour les différentes méthodes d'analyse :

Tableau 4 - Données récapitulatives

	Temps d'assemblage (secondes)		Nombre total de pièces	Coûts (\$)	
Conception originale			21		
	Boothroyd	300		Boothroyd	1.20
	Poli Advisor's	142.5		Poli Advisor's	-----
Nouvelle conception	56.10		7	0.92	

On peut observer un écart significatif pour ce qui est du temps d'assemblage du produit originale entre la méthode de Poli Advisor's et celles de Boothroyd. Cela est due au fait que la méthode de Poli Advisor's ne tient pas compte des retournements à effectuer en cours d'assemblage pour installer les composantes du produit.

IV. Améliorations :

Le redesign de l'assemblage du contrôleur de pression a permis de réduire le nombre de pièce passant d'un total de 21 à un assemblage composé de seulement 7 pièces. D'abord, le « plastic cover » ainsi que le « metal frame » ont été consolidés ce qui a permis de réduire les deux pièces en une seule et d'éliminer 3 vis. De plus, la nouvelle pièce nommée base permet de fixer directement le « sensor » et le « pcbassembly » permettant d'éliminer 4 vis et la « strap ». Ces pièces sont simplement pressées dans des poches spécialement conçues pour les retenir en place. Du même coup, le « pressure regulator » est fixé par un système de fixation rapide à même la base. La « nut » n'est donc plus nécessaire et a été éliminée. « L'adaptornut » a été modifiée et est maintenant rendu femelle-femelle. Cette légère modification permet d'éliminer le « tube assembly ».

La réduction considérable du nombre de pièce facilite grandement l'assemblage. D'abord, le « pressure regulator », le « sensor » et « l'adaptornut » sont assemblés à un poste de travail défini. Cet assemblage est nommé « pressure assembly ». À un autre poste, on

assemble le sous assemblage «pressure assembly» sur la base. Puis, on y fixe le «pcbassembly» et on le branche sur le sensor. On connecte une des deux extrémités du « earth lead » avant de retourner l'assemblage. Il est donc maintenant possible d'y fixer le « knob ».

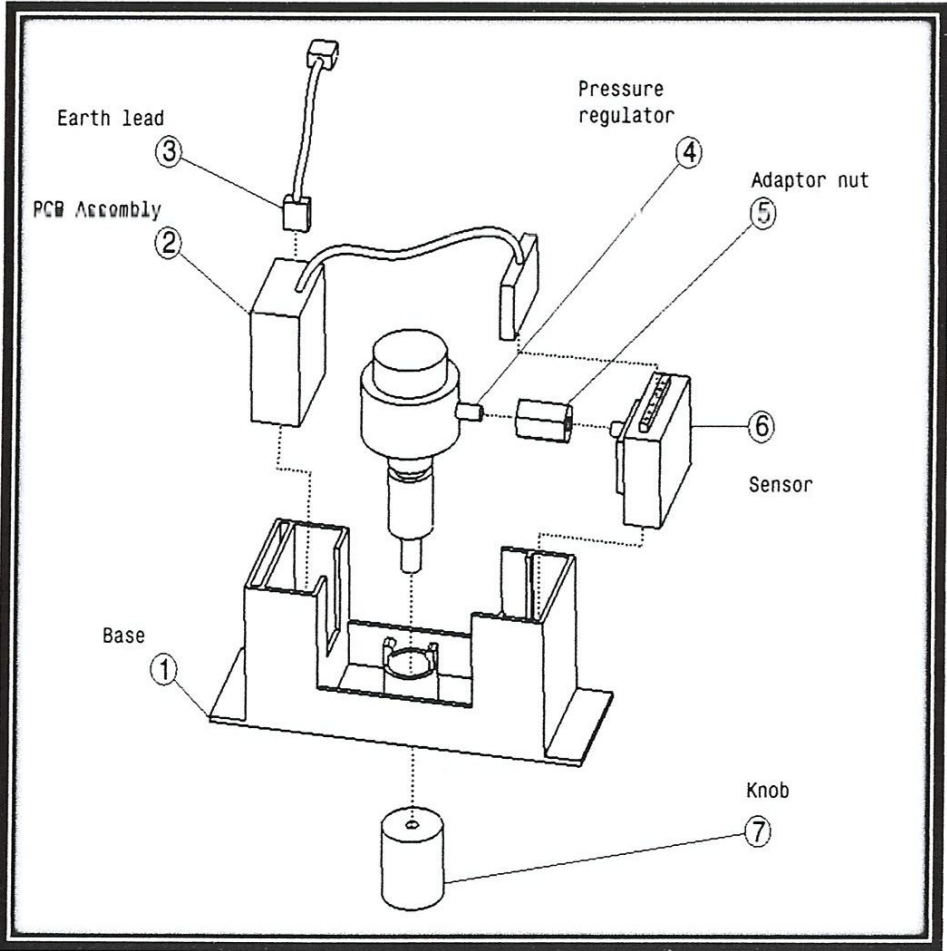


Figure 2 - Vue explosée de l'assemblage révisé

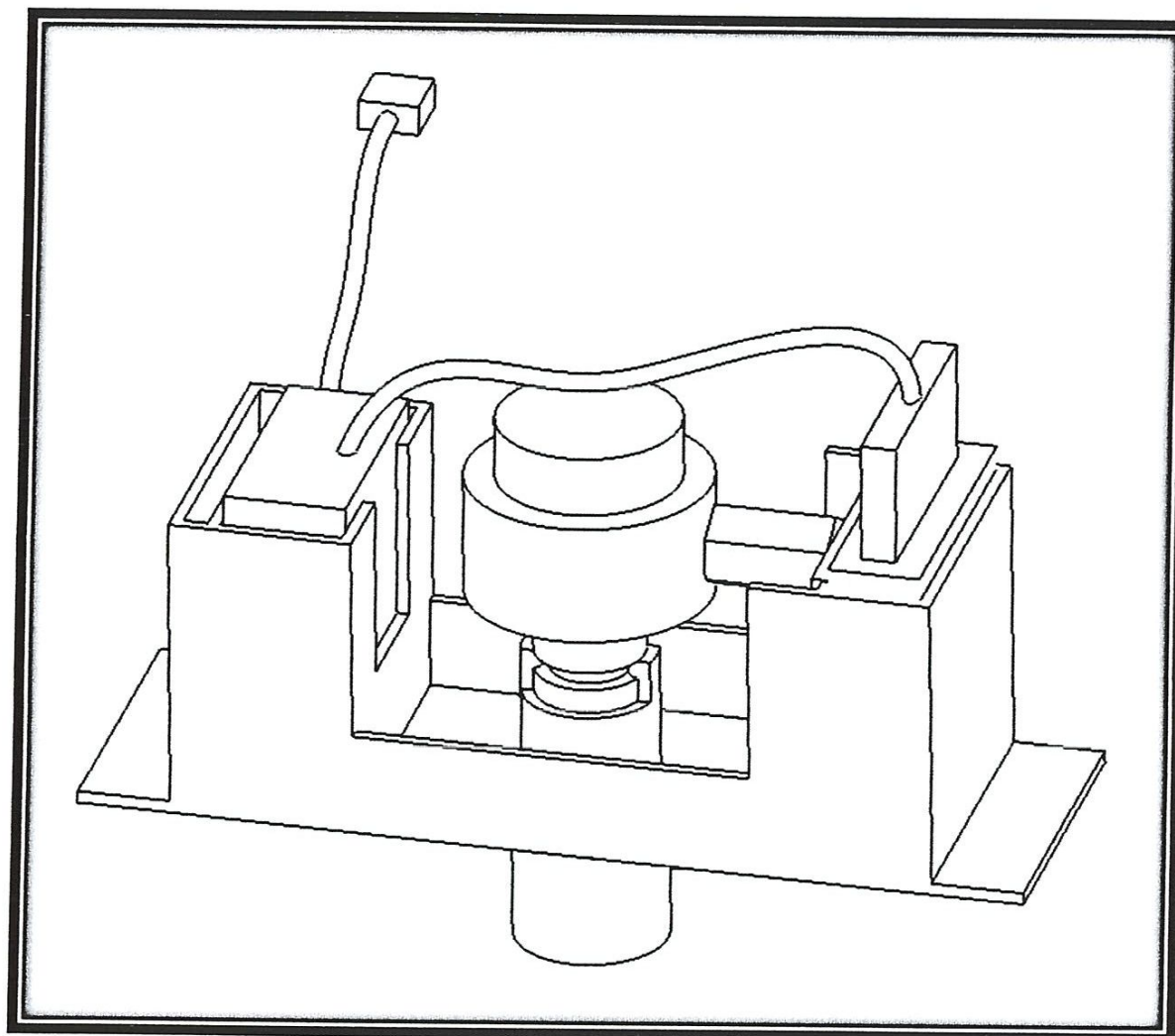


Figure 3 - Assemblage révisé

V. Conclusion générale

D'abord, il est intéressant de constater que la révision de la conception d'une pièce qui semble parfois bien conçue est facilement modifiable. En effet, il a été prouvé que le temps et les énergies investies pour la révision d'un assemblage permettent de réduire considérablement le temps d'assemblage, le nombre de pièces inventoriées ainsi que de l'argent. Dans le cas qui nous concerne, il a été possible de réduire le nombre total de pièces de 21 à 7. Les temps d'assemblage mesurés selon la méthode de Poli Advisor's et la méthode approximative sont respectivement de 130 secondes et 142 secondes. Seule la méthode de Bouthroyd ou le logiciel DFMA permet de considérer les retournements nécessaires lors de l'assemblage, d'où l'écart de temps de plus de 70 secondes. Or l'analyse sur le logiciel DFMA projette un temps d'assemblage de seulement 56.1 secondes pour l'assemblage de la version révisée. Il s'agit d'une diminution de plus de 75% du temps initial. Du même coup, le coût relatif à l'assemblage passe de 3.82\$ à 0.92\$.

ANNEXE

TABLEAU 3 - Insertion manuelle - Estimation du temps (secondes)

Clé	Après assemblage immobilisation inutile pour maintenir l'orientation et la mise en place (3)		Immobilisation nécessaire pendant les opérations suivantes pour maintenir l'orientation ou la mise en place (3)	
	Facile à aligner et à positionner pendant l'assemblage (4)		Facile à aligner et à positionner pendant l'assemblage (4)	
	Aucune résistance à l'insertion (5)	Résistance à l'insertion (5)	Aucune résistance à l'insertion (5)	Résistance à l'insertion (5)
0	1	2	3	7
1,5	2,5	2,5	3,5	6,5
4	5	5	5	9
5,5	6,5	6,5	7,5	10,5
6	7	8	9	10
7	8	9	10	11,5

COMPOSANT AJOUTÉ MAIS NON FIXÉ

Le composant et l'outil associé (y compris les mains) peuvent atteindre facilement l'emplacement désiré

dû à un accès encombré ou à une vue limitée (2)

dû à un accès encombré et à une vue limitée (2)

COMPOSANT FIXÉ IMMÉDIATEMENT

Composant et outil associés (y compris les mains) peuvent atteindre facilement l'emplacement désiré et l'outil peut être manœuvré aisément

dû à l'accès encombré ou à la vue limitée (2)

dû à l'accès encombré et à la vue limitée (2)

Clé	Après opération de vissage ou déformation plastique immédiate après insertion (clicquetage, ajustage serré, arçage, tour d'éroux...)		Déformation plastique immédiate après insertion		Serrage ou opération similaire pendant l'assemblage		Serrage de vis immédiatement après insertion	
	Facile à aligner et à positionner pendant l'assemblage (4)		Facile à aligner et à positionner pendant l'assemblage (4)		Facile à aligner et à positionner pendant l'assemblage (4)		Facile à aligner et à positionner pendant l'assemblage (4)	
	Aucune résistance à l'insertion (5)	Résistance à l'insertion (5)	Aucune résistance à l'insertion (5)	Résistance à l'insertion (5)	Aucune résistance à l'insertion (5)	Résistance à l'insertion (5)	Aucune résistance à l'insertion (5)	Résistance à l'insertion (5)
0	1	2	3	4	5	6	7	8
2	3	4	5	6	7	8	9	10
3,5	4,5	5,5	6,5	7,5	8,5	9,5	10,5	11,5
6	7	8	9	10	11	12	13	14

Clé	Processus de fixation mécanique (composant(s) en place mais non fixés) immédiatement après insertion		Processus de fixation non mécanique (composants en place mais non fixés) immédiatement après insertion	
	Autre déformation plastique ou déformation plastique localisée		Processus métallurgiques	
	Plaque ou processus similaire	Rivage ou processus similaire	Deformation plastique dans la masse (une proportion importante du composant subit la déformation plastique pendant la fixation)	Apport de matériau nécessaire
0	1	2	3	4
4	5	6	7	8
9	10	11	12	13
14	15	16	17	18

OPÉRATION SEPARÉE

Processus d'assemblage ou tous les composants solides sont en place

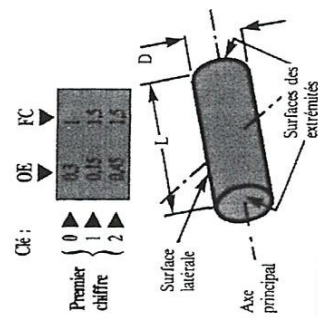
TABLEAU 4. — Premier chiffre

COMPOSANT DE RÉVOLUTION (1)	DISQUES $L/D < 0,8$ (2)	0
	CYLINDRES COURTS $0,8 \leq L/D \leq 1,5$ (2)	1
	CYLINDRES LONGS $L/D > 1,5$ (2)	2
COMPOSANT QUI N'EST PAS DE RÉVOLUTION	PLAT $A/B \leq 3$ $A/C > 4$ (3)	6
	LONG $A/B > 3$ (3)	7
	CUBIQUE $A/B \leq 3$ $A/C \leq 4$ (3)	8

Notes

- (1) Un composant est dit de révolution lorsque :
- sa forme de base est un cylindre ou un prisme régulier de section transversale polygonale régulière avec au moins cinq côtés,
 - de forme triangulaire ou carrée, il retrouve son orientation par rotation de 120° ou 90° autour de son axe principal respectivement.
- (2) L est la longueur et D le diamètre du plus petit cylindre qui peut renfermer entièrement le composant.
- (3) A est la dimension du côté le plus long, C est la dimension du côté le plus court et B est la dimension du côté intermédiaire du plus petit prisme rectangulaire qui peut renfermer entièrement le composant.

TABEAU 5 - Manipulation automatique - Données pour composants de révolution (premier chiffre 0,1 ou 2)



Le composant est symétrique par rapport à son axe principal (symétrie BETA) (voir note 2)	Ergos, méplats ou chanfreins d'asymétrie BETA (peuvent être vu en silhouette)			Rainures ou méplats traversant visible sur la surface de l'extrémité			Rainure traversante visible sur la surface latérale		Caractéristiques légèrement asymétriques ou de faibles dimensions (< D/10 et L/10) ou trous ou creux non visibles sur la forme extérieure de la silhouette
	0	2	3	4	5	6	7	8	
0	0,7 0,7 0,9	1 0,35 0,45	1 0,5 0,9	1 0,3 0,15 0,45	1 0,35 0,2 0,9	1 0,2 0,2 0,9	1 0,5 0,2 0,9	1 0,5 0,2 0,9	
1	0,4 0,3 0,9	1 0,2 0,45	1 0,25 0,9	1 0,2 0,1 0,45	1 0,2 0,1 0,9	1 0,1 0,1 0,9	1 0,25 0,1 0,9	1 0,25 0,1 0,9	
2	0,4 0,3 0,75	1 0,15 0,37	1 0,25 0,25	1 0,15 0,1 0,37	1 0,35 0,2 0,5	1 0,1 0,05 0,5	1 0,25 0,1 0,5	1 0,25 0,1 0,5	
3	0,5 0,2 0,85	1 0,15 0,43	1 0,25 0,25	1 0,15 0,1 0,43	1 0,2 0,1 0,5	1 0,1 0,05 0,5	1 0,25 0,1 0,5	1 0,25 0,1 0,5	
4	0,5 0,1 0,85	1 0,15 0,43	1 0,25 0,25	1 0,15 0,1 0,43	1 0,2 0,1 0,5	1 0,1 0,05 0,5	1 0,25 0,1 0,5	1 0,25 0,1 0,5	
5	0,5 0,2 0,6	1 0,15 0,27	1 0,25 0,25	1 0,15 0,1 0,27	1 0,2 0,1 0,45	1 0,1 0,05 0,45	1 0,25 0,1 0,45	1 0,25 0,1 0,45	
6	0,6	1,5	2	2,27	1,5	0,45	2	0,45	
7			0,25 0,1 0,25	1 0,1 0,05 0,27	1 0,1 0,05 0,27	1 0,1 0,05 0,27	1 0,25 0,1 0,25	1 0,25 0,1 0,25	
8									MANIPULATION MANUELLE NECESSAIRE

TABLEAU 6 - Manipulation automatique - Données pour composants qui ne sont pas de révolution
(premier chiffre 6, 7 ou 8)

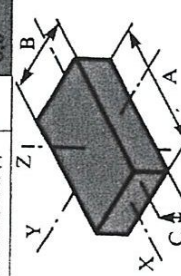
Premier chiffre	Ch : OE FC	Relever la caractéristique principale ou relever la caractéristique qui fournit le 3 ^e chiffre le plus grand lorsque l'orientation est définie par plus d'une caractéristique.										Autres incluant de faibles asymétries (3) et des caractéristiques trop petites etc.																																																																																																																																																																																																																																										
		A > 1,1 B et B > 1,1 C		A ≤ 1,1 B ou B ≤ 1,1 C									7																																																																																																																																																																																																																																									
		Dégagements ou chanfreins (2) parallèles à :		Ranures traversantes (2) parallèles à :		Trous ou creux > 0,1 B non visibles en silhouette		Autres incluant de faibles asymétries (3) et des caractéristiques trop petites etc.																																																																																																																																																																																																																																														
axe X et > 0,1 C	axe Y et > 0,1 C	axe Z et > 0,1 B	axe X et > 0,1 C	axe Y et > 0,1 C	axe Z et > 0,1 B	axe X et > 0,1 C	axe Y et > 0,1 C	axe Z et > 0,1 B	axe X et > 0,1 C	axe Y et > 0,1 C	axe Z et > 0,1 B																																																																																																																																																																																																																																											
0		1	2	3	4	5	6	7	8																																																																																																																																																																																																																																													
0,8		1	0,2	1	0,5	1	0,75	1	0,25	1	0,5	1,5	0,25	2																																																																																																																																																																																																																																								
0,9		1	0,5	2	0,5	1,5	0,5	1	0,5	1,5	0,6	1	0,5	1																																																																																																																																																																																																																																								
0,6		1	0,15	2	0,15	1,5	0,5	1	0,15	1,5	0,15	1,5	0,15	2																																																																																																																																																																																																																																								
Le composant possède une symétrie de 180° par rapport aux trois axes (1).												Manipulation manuelle nécessaire																																																																																																																																																																																																																																										
Le composant n'a pas de symétrie principale(s) qui définissent l'orientation (4)		<p>Relever la caractéristique principale ou relever la caractéristique qui fournit le 3^e chiffre le plus grand lorsque l'orientation est définie par plus d'une caractéristique.</p> <p>Dégagements, chanfreins (2) parallèles à :</p> <table border="1"> <thead> <tr> <th>axe X et > 0,1 C</th> <th>axe Y et > 0,1 C</th> <th>axe Z et > 0,1 B</th> <th>axe X et > 0,1 C</th> <th>axe Y et > 0,1 C</th> <th>axe Z et > 0,1 B</th> <th>axe X et > 0,1 C</th> <th>axe Y et > 0,1 C</th> <th>axe Z et > 0,1 B</th> <th>axe X et > 0,1 C</th> <th>axe Y et > 0,1 C</th> <th>axe Z et > 0,1 B</th> </tr> </thead> <tbody> <tr> <td>0</td> <td>1</td> <td>2</td> <td>3</td> <td>4</td> <td>5</td> <td>6</td> <td>7</td> <td></td> <td></td> <td></td> <td></td> </tr> <tr> <td>0,4</td> <td>1</td> <td>0,4</td> <td>1</td> <td>0,4</td> <td>1,5</td> <td>0,4</td> <td>1</td> <td>0,3</td> <td>1</td> <td>0,7</td> <td>1</td> <td>0,4</td> <td>2</td> </tr> <tr> <td>0,5</td> <td>1</td> <td>0,15</td> <td>1</td> <td>0,25</td> <td>2</td> <td>0,5</td> <td>1</td> <td>0,25</td> <td>1</td> <td>0,25</td> <td>1,5</td> <td>0,25</td> <td>2</td> </tr> <tr> <td>0,4</td> <td>1</td> <td>0,6</td> <td>1</td> <td>0,4</td> <td>2</td> <td>0,2</td> <td>1</td> <td>0,3</td> <td>1</td> <td>0,15</td> <td>1</td> <td>0,1</td> <td>2</td> </tr> <tr> <td>0,4</td> <td>1</td> <td>0,3</td> <td>1</td> <td>0,4</td> <td>1,5</td> <td>0,5</td> <td>1</td> <td>0,3</td> <td>1</td> <td>0,4</td> <td>1</td> <td>0,4</td> <td>2</td> </tr> <tr> <td>0,4</td> <td>1</td> <td>0,2</td> <td>1</td> <td>0,25</td> <td>2</td> <td>0,3</td> <td>1</td> <td>0,25</td> <td>1</td> <td>0,25</td> <td>1</td> <td>0,25</td> <td>2</td> </tr> <tr> <td>0,5</td> <td>1</td> <td>0,15</td> <td>1</td> <td>0,5</td> <td>2</td> <td>0,2</td> <td>1</td> <td>0,15</td> <td>1</td> <td>0,15</td> <td>2</td> <td>0,15</td> <td>2</td> </tr> <tr> <td>0,4</td> <td>1</td> <td>0,3</td> <td>1</td> <td>0,4</td> <td>1,5</td> <td>0,4</td> <td>1</td> <td>0,3</td> <td>1</td> <td>0,4</td> <td>1,5</td> <td>0,4</td> <td>2</td> </tr> <tr> <td>0,3</td> <td>1</td> <td>0,2</td> <td>1</td> <td>0,25</td> <td>2</td> <td>0,3</td> <td>1</td> <td>0,25</td> <td>1</td> <td>0,25</td> <td>2</td> <td>0,25</td> <td>2</td> </tr> <tr> <td>0,4</td> <td>1</td> <td>0,2</td> <td>1</td> <td>0,4</td> <td>2</td> <td>0,2</td> <td>1</td> <td>0,15</td> <td>1</td> <td>0,15</td> <td>2</td> <td>0,15</td> <td>2</td> </tr> <tr> <td>0,25</td> <td>1</td> <td>0,15</td> <td>1</td> <td>0,15</td> <td>1,5</td> <td>0,1</td> <td>1</td> <td>0,15</td> <td>1</td> <td>0,1</td> <td>1</td> <td>0,1</td> <td>2</td> </tr> <tr> <td>0,25</td> <td>1</td> <td>0,1</td> <td>1,5</td> <td>0,24</td> <td>2</td> <td>0,2</td> <td>1</td> <td>0,1</td> <td>1,5</td> <td>0,15</td> <td>2</td> <td>0,15</td> <td>3</td> </tr> <tr> <td>0,15</td> <td>1</td> <td>0,14</td> <td>1</td> <td>0,15</td> <td>1</td> <td>0,1</td> <td>1</td> <td>0,05</td> <td>1</td> <td>0,1</td> <td>1,5</td> <td>0,08</td> <td>2</td> </tr> <tr> <td>0,2</td> <td>2</td> <td>0,15</td> <td>2</td> <td>0,1</td> <td>2,5</td> <td>0,1</td> <td>2</td> <td>0,15</td> <td>2</td> <td>0,1</td> <td>2,5</td> <td>0,1</td> <td>3</td> </tr> <tr> <td>0,1</td> <td>3</td> <td>0,1</td> <td>3,5</td> <td>0,1</td> <td>4</td> <td>0,1</td> <td>3</td> <td>0,1</td> <td>3,5</td> <td>0,1</td> <td>4</td> <td>0,1</td> <td>3</td> </tr> <tr> <td>0,05</td> <td>2</td> <td>0,05</td> <td>2</td> <td>0,05</td> <td>2,5</td> <td>0,05</td> <td>2</td> <td>0,05</td> <td>2</td> <td>0,05</td> <td>2,5</td> <td>0,05</td> <td>3</td> </tr> </tbody> </table>										axe X et > 0,1 C	axe Y et > 0,1 C	axe Z et > 0,1 B	axe X et > 0,1 C	axe Y et > 0,1 C	axe Z et > 0,1 B	axe X et > 0,1 C	axe Y et > 0,1 C	axe Z et > 0,1 B	axe X et > 0,1 C	axe Y et > 0,1 C	axe Z et > 0,1 B	0	1	2	3	4	5	6	7					0,4	1	0,4	1	0,4	1,5	0,4	1	0,3	1	0,7	1	0,4	2	0,5	1	0,15	1	0,25	2	0,5	1	0,25	1	0,25	1,5	0,25	2	0,4	1	0,6	1	0,4	2	0,2	1	0,3	1	0,15	1	0,1	2	0,4	1	0,3	1	0,4	1,5	0,5	1	0,3	1	0,4	1	0,4	2	0,4	1	0,2	1	0,25	2	0,3	1	0,25	1	0,25	1	0,25	2	0,5	1	0,15	1	0,5	2	0,2	1	0,15	1	0,15	2	0,15	2	0,4	1	0,3	1	0,4	1,5	0,4	1	0,3	1	0,4	1,5	0,4	2	0,3	1	0,2	1	0,25	2	0,3	1	0,25	1	0,25	2	0,25	2	0,4	1	0,2	1	0,4	2	0,2	1	0,15	1	0,15	2	0,15	2	0,25	1	0,15	1	0,15	1,5	0,1	1	0,15	1	0,1	1	0,1	2	0,25	1	0,1	1,5	0,24	2	0,2	1	0,1	1,5	0,15	2	0,15	3	0,15	1	0,14	1	0,15	1	0,1	1	0,05	1	0,1	1,5	0,08	2	0,2	2	0,15	2	0,1	2,5	0,1	2	0,15	2	0,1	2,5	0,1	3	0,1	3	0,1	3,5	0,1	4	0,1	3	0,1	3,5	0,1	4	0,1	3	0,05	2	0,05	2	0,05	2,5	0,05	2	0,05	2	0,05	2,5	0,05	3	MANIPULATION MANUELLE NÉCESSAIRE
axe X et > 0,1 C	axe Y et > 0,1 C	axe Z et > 0,1 B	axe X et > 0,1 C	axe Y et > 0,1 C	axe Z et > 0,1 B	axe X et > 0,1 C	axe Y et > 0,1 C	axe Z et > 0,1 B	axe X et > 0,1 C	axe Y et > 0,1 C	axe Z et > 0,1 B																																																																																																																																																																																																																																											
0	1	2	3	4	5	6	7																																																																																																																																																																																																																																															
0,4	1	0,4	1	0,4	1,5	0,4	1	0,3	1	0,7	1	0,4	2																																																																																																																																																																																																																																									
0,5	1	0,15	1	0,25	2	0,5	1	0,25	1	0,25	1,5	0,25	2																																																																																																																																																																																																																																									
0,4	1	0,6	1	0,4	2	0,2	1	0,3	1	0,15	1	0,1	2																																																																																																																																																																																																																																									
0,4	1	0,3	1	0,4	1,5	0,5	1	0,3	1	0,4	1	0,4	2																																																																																																																																																																																																																																									
0,4	1	0,2	1	0,25	2	0,3	1	0,25	1	0,25	1	0,25	2																																																																																																																																																																																																																																									
0,5	1	0,15	1	0,5	2	0,2	1	0,15	1	0,15	2	0,15	2																																																																																																																																																																																																																																									
0,4	1	0,3	1	0,4	1,5	0,4	1	0,3	1	0,4	1,5	0,4	2																																																																																																																																																																																																																																									
0,3	1	0,2	1	0,25	2	0,3	1	0,25	1	0,25	2	0,25	2																																																																																																																																																																																																																																									
0,4	1	0,2	1	0,4	2	0,2	1	0,15	1	0,15	2	0,15	2																																																																																																																																																																																																																																									
0,25	1	0,15	1	0,15	1,5	0,1	1	0,15	1	0,1	1	0,1	2																																																																																																																																																																																																																																									
0,25	1	0,1	1,5	0,24	2	0,2	1	0,1	1,5	0,15	2	0,15	3																																																																																																																																																																																																																																									
0,15	1	0,14	1	0,15	1	0,1	1	0,05	1	0,1	1,5	0,08	2																																																																																																																																																																																																																																									
0,2	2	0,15	2	0,1	2,5	0,1	2	0,15	2	0,1	2,5	0,1	3																																																																																																																																																																																																																																									
0,1	3	0,1	3,5	0,1	4	0,1	3	0,1	3,5	0,1	4	0,1	3																																																																																																																																																																																																																																									
0,05	2	0,05	2	0,05	2,5	0,05	2	0,05	2	0,05	2,5	0,05	3																																																																																																																																																																																																																																									
1	Par rapport à axe X	0,6	1	0,4	1,5	0,4	1	0,3	1	0,7	1	0,4	2																																																																																																																																																																																																																																									
2	Par rapport à axe Y	0,15	1	0,25	2	0,5	1	0,25	1	0,25	1,5	0,25	2																																																																																																																																																																																																																																									
3	Par rapport à axe Z	0,6	1	0,4	2	0,2	1	0,3	1	0,15	1	0,1	2																																																																																																																																																																																																																																									
4	Orientation définie par une caractéristique principale	0,15	1	0,15	1,5	0,1	1	0,15	1	0,1	1	0,1	2																																																																																																																																																																																																																																									
6	Orientation définie par deux caractéristiques principales dont une est un dégagement, un chanfrein ou une rainure	0,1	1,5	0,24	2	0,2	1	0,1	1,5	0,15	2	0,15	3																																																																																																																																																																																																																																									
9	Autres, incluant de faibles asymétries (3)...	0,05	2	0,05	2,5	0,05	2	0,05	2	0,05	2,5	0,05	3																																																																																																																																																																																																																																									

TABLEAU 7 - Manipulation automatique - Coûts supplémentaires de distributeur, DC

CHIFFRES A AJOUTER A FC OBTENUS A PARTIR DES TABLEAUX 5 OU 6

	Les composants ne s'emboîtent, ni ne s'emboîtent légèrement										Les composants s'emboîtent sévèrement
	Non léger					Léger					
	Non collant		Collant		Collant	Non collant		Collant		Collant	
	0	1	2	3		4	5	6	7		
Non flexible	0	1	2	3	4	5	6	7	8	9	
Flexible	1	2	3	4	5	6	7	8	9		
Non flexible	2	3	4	5	6	7	8	9			
Flexible	3	4	5	6	7	8	9				
Non flexible	4	5	6	7	8	9					
Flexible	5	6	7	8	9						
Non flexible	6	7	8	9							
Flexible	7	8	9								

MANIPULATION MANUELLE NECESSAIRE

41

	Composants très petits										Composants grands									
	de révolution					pas de révolution					de révolution					pas de révolution				
	$L/D \leq 1,5$	$L/D > 1,5$	$A/B \leq 3$ $A/C > 4$	$A/B > 3$	$A/B \leq 3$ $A/C \leq 4$	$L/D \leq 1,5$	$L/D > 1,5$	$A/B \leq 3$ $A/C > 4$	$A/B > 3$	$A/B \leq 3$ $A/C \leq 4$	$L/D \leq 1,5$	$L/D > 1,5$	$A/B \leq 3$ $A/C > 4$	$A/B > 3$	$A/B \leq 3$ $A/C \leq 4$					
0	1	2	3	4	5	6	7	8	9	0	1	2	3	4	5	6	7	8	9	
2	2	2	2	2	2	2	2	2	2	2	2	2	2	2	2	2	2	2	2	

Les composants sont très petits ou grands mais ne sont pas abrasifs

	Composants très petits										Composants grands									
	Orientation définie par des caractéristiques géométriques					Orientation définie par des caractéristiques autres que géométriques					Orientation définie par des caractéristiques géométriques					Orientation définie par des caractéristiques autres que géométriques				
	Non flexible		Flexible			Ne se chevauchent pas		Se chevauchent			Non flexible		Flexible			Ne se chevauchent pas		Se chevauchent		
	0	1	2	3	4	5	6	7	8	9	0	1	2	3	4	5	6	7	8	9
0	1	2	3	4	5	6	7	8	9	0	1	2	3	4	5	6	7	8	9	
2	4	4	4	4	4	4	4	4	4	4	4	4	4	4	4	4	4	4	4	

Les composants ne sont pas sévèrement emboîlés ou emboîlés

S'emboîlent ou s'emboîlent sévèrement

TABLEAU 8 - Insertion automatique - Coût relatif d'unité de travail, WC

Cé : COMPOSANT RAPPORTÉ MAIS NON FIXE

Apport d'un composant quelconque (1) ou aucune fixation (2) en ligne droite	Après assemblage aucun maintien n'est nécessaire pour maintenir l'orientation et la localisation (5)			Maintien nécessaire pendant les processus suivants (6) pour maintenir l'orientation et la localisation (5)		
	Facile à aligner et à mettre en place (6)			Facile à aligner et à mettre en place (6)		
	Difficile à aligner et à mettre en place (aucune caractéristique n'existe pour cela)	Aucune résistance à l'insertion	Résistance à l'insertion (7)	Aucune résistance à l'insertion	Résistance à l'insertion (7)	Difficile à aligner et à mettre en place (aucune caractéristique n'existe pour cela)
0	1	2	3	6	7	8
1	1,5	1,5	2,3	1,3	2	2
2	1,6	1,6	2,5	1,6	2,1	2,1
	3	3	4,6	2,7	4	4
						9
						3
						3,3
						6,1

verticalement de haut en bas
non verticalement (3) de haut en bas
Insertion par un mouvement qui n'est pas en ligne droite (4)

COMPOSANT FIXÉ IMMÉDIATEMENT

Apport d'un composant quelconque (1) ou aucune fixation (2) en ligne droite	Après assemblage aucun maintien n'est nécessaire pour maintenir l'orientation et la localisation (5)					
	Après opération de vissage ou déformation plastique immédiatement après insertion (verrouillage ou ajustage serré...)			Après vissage immédiat après insertion		
	Serrissage			Rivage ou déformation plastique similaire		
Facile à aligner et à mettre en place (6)	Difficile à aligner ou à mettre en place et (ou) résistance à l'insertion	Pas facile à aligner ou à mettre en place (aucune caractéristique n'existe pour cela)		Facile à aligner et à mettre en place (6)	Difficile à aligner ou à mettre en place (aucune caractéristique n'existe pour cela)	Pas facile à aligner et à mettre en place (aucune caractéristique n'existe pour cela)
		Aucune résistance à l'insertion	Résistance à l'insertion (7)			
0	1	2	3	4	5	6
1,2	1,9	1,6	2,4	3,6	1,4	2,1
1,3	2,1	2,1	3,2	4,8	1	2,3
2,4	3,8	3,2	4,8	7,2	1,8	4,2
						8
						0,8
						1,3
						1,6
						3,6

verticalement de haut en bas
non verticalement (3) de haut en bas
Insertion par un mouvement qui n'est pas en ligne droite (4)

OPÉRATION SÉPARÉE

Apport d'un composant quelconque (1) ou aucune fixation (2) en ligne droite	Processus de fixation mécanique (composants déjà en place)			Processus de fixation non mécanique (composants déjà en place)		
	Pas de déformation plastique ou seulement localisée			Processus métallurgiques		
	Processus de serrissage ou similaires	Processus de rivage ou similaires	Processus de vissage ou d'autres	Sans apport de matériau (soudage par friction ou par résistance...)	Apport de matériau nécessaire	Processus chimique (liaison par collage...)
0	1	2	3	4	5	6
1,6	0,9	0,8	1,2	1,1	1,1	1,1
						7
						0,8
						8
						1,5
						9

Processus d'assemblage où tous les composants solides sont en place, où les composants non solides sont rapportés, où les composants sont manipulés

Références bibliographiques :

- [1] X.F. Zha, (2002), “A knowledge intensive multi-agent framework for cooperative/collaborative design modeling and decision support of assemblies”, Knowledge-Based Systems, Vol 15, pp 493–506
 - [2] Wynne Hsu, C S George Lee and S F Su, (1993), “Feedback approach to design for assembly by evolution of assembly plan” Research – Computer-Aided Design, Vol 25, n 7, pp 395-410
 - [3] X.F. Zha,, H.J. Dua, J.H. Qiu (2001)” Knowledge-based approach and system for assembly oriented design, Part I: the approach” Artificial intelligence, vol 14,pp61-75
 - [4] Miang Chen, Shuming Gao, Youdong Yung, Shuling Zhung(2011) “Multi-level assembly model for top-down design of mechanical products “ homepage: vol 16 ,pp 1-16
 - [5] Kihak Ima,, Robert L. Shawa Jae-Hyuk Leeb , Kyung-Kyu Kimb , Kyung-O. Namc , Seung- Hong Jungb , Hyun-Sung Hwangc,Ilyun-ki Parkc (2011)” The design of the assembly tools for the ITER tokamak “ homepage, rights reserved, vol 86, pp 659-6
 - [6] Hyoung-Ro Lee,Douglas D, Gemmill(2000)”Improved methodes of assembly sequence determination for automatic assembly systems “Operational Research, vol 131 , pp 611-621
 - [7] G. Boothroyd , P. Dewhurst, W. Knight : Product Design for Manufacture and Assembly, Marcel Dekker, Inc. ISBN 0-8247-9176-2
 - [8] X.F. Zha, S.Y.E. Lim, S.C. Fok, Integrated intelligent design and assembly planning: a survey, International Journal of Advanced Manufacturing Technology 14 (10) (1998).
 - [9] X.F. Zha, S.Y.E. Lim, S.C. Fok, Integration of knowledge-based systems and neural networks: neuro-expert Petri net models and
-

applications, Proceedings of the 1998 IEEE International Conference on Robotics and Automation, Belgium (1998) 1423–1428

- [10] Wang, Q., Rao, M., 1995. An intelligent design environment for conceptual process design. *Engineering Applications Artificial Intelligence*
 - [11] Warnecke, H.J., Bassler, R., 1988. Design for assembly ± part of the design process. *Annals of the CIRP*
 - [12] Wang L, Shen W, Xie H, Neelamkavil J, Pardasani A. Collaborative conceptual design — state of the art and future trends. *Computer-Aided Design* 2002;34: 981–96
 - [13] Lashin G, Feldhusen J. A CAD-based tool for development of large layouts. *Research in Engineering Design*
 - [14] H.K. Park, K.O. Nam, D.J. Kim, H.J. Ahn, J.H. Lee, K. Im, et al., *Fusion and Design* 85 (10–12) (2010) 1981.
 - [15] K.O. Nam, H.K. Park, H.J. Ahn, J.H. Lee, K.K. Kim, K. Im, et al., *Proceedings of Symposium on Fusion Engineering, San Diego*
-