

République Algérienne Démocratique et Populaire  
Ministère de l'enseignement supérieur et de la recherche scientifique  
Université 8Mai 1945 – Guelma  
Faculté des sciences et de la Technologie  
Département d'Electronique et Télécommunications

987



**Mémoire de fin d'étude  
pour l'obtention du diplôme de Master Académique**

Domaine : **Sciences et Technologie**  
Filière : **Electronique**  
Spécialité : **Instrumentation**

---

---

**Étude d'un système photovoltaïque**

---

---

Présenté par :  
**Laribi Moustafa**

Sous la direction de :

Mr. Boulsina Fayçal

Jun 2018



**REMERCIEMENTS**

18/3806

*AVANT TOUT NOUS TENONS NOS REMERCIEMENTS À NOTRE DIEU  
DE NOS AVOIR DONNÉ LE COURAGE POUR RÉALISER  
CE MODESTE TRAVAIL.*

*JE TIENS À EXPRIMER MES REMERCIEMENTS À NOTRE  
ENCADREUR MR. F. BOULSINA*

*QUI M'A GUIDÉ PAR SES REMARQUES CONSTRUCTIVES ET SES  
VALEUREUX CONSEILS QUI ONT CONTRIBUÉ À AMÉLIORER LA  
QUALITÉ DE CE MÉMOIRE.*

*J'EXPRIME MES REMERCIEMENTS AU MR. M. SEDRAOUI DE M'AVOIR  
FAIT L'HONNEUR DE PRÉSIDER LE JURY DE CE MÉMOIRE.*

*MES REMERCIEMENTS VONT AUSSI À MESSIEURS MR. MED.  
NEMISSI ET MR. H. BOUROUBA, MEMBRES DU JURY, POUR LEURS  
DISPONIBILITÉS ET LEURS GENTILLESSES.*

*NOS PLUS CHALEUREUX REMERCIEMENTS POUR TOUS CEUX QUI DE  
PRÈS ET DE LOIN ONT CONTRIBUÉ À LA RÉALISATION DE CETTE  
MÉMOIRE.*

## DÉDICACES

بِسْمِ اللَّهِ الرَّحْمَنِ الرَّحِيمِ

**JE DÉDIE CE TRAVAIL À MES PARENTS QUE DIEU ME LES  
GARDE, MON FRÈRE ET MA SŒUR, MES AMIES ET MES  
COLLÈGUES ET À TOUTE MA FAMILLE**

## LISTE DES FIGURES

### Chapitre I : Généralités sur le photovoltaïque

Figure I.1 . Spectre d'irradiante solaire .....	4
Figure I.2. Potentiel solaire en Algérie .....	5
Figure I.3. Structure d'une cellule photovoltaïque .....	8
Figure I.4. Jonction PN .....	10
Figure I.5. Principe de fonctionnement d'une Cellule photovoltaïque .....	11
Figure I.6. Evolution de la production mondiale des différentes technologies de cellules PV .....	11
Figure I.7. Photos de cellules monocristallines.....	12
Figure I.8. Photos de cellules poly-cristallines.....	13
Figure I.9. Silicium amorphe.....	14
Figure I.10. Une cellule, un générateur et un panneau PV.....	14
Figure I.11. Diodes de protection des générateurs. ....	15
Figure I.12. Effet de la diode by-pass sur la caractéristique I(V) d'un générateur photovoltaïque.....	16
Figure I.13. Caractéristique courant-tension et paramètres physiques d'une cellule photovoltaïque.....	16

### Chapitre II : Système photovoltaïque

Figure II.1. Schéma structurelle d'un système PV .....	19
Figure II.2. Schéma équivalent d'une cellule PV.....	20
Figure II.3. Schéma équivalent d'une cellule idéale .....	20
Figure II.4. Caractéristique $I = f(V)$ d'un générateur photovoltaïque.....	22
Figure II.5. Caractéristique $P = f(V)$ d'un générateur photovoltaïque.....	22
Figure II.6. Influences de la température .....	23
Figure II.7. Influence de l'éclairement.....	24
Figure II.8. Influence de la résistance série et shunt .....	24
Figure II.9. Les différentes zones de la caractéristique I (V) .....	25
Figure II.10. Caractéristique courant tension de $N_s$ cellule en série. ....	26
Figure II.11. Caractéristique courant tension de ( $N_p$ ) cellule en parallèle.....	26
Figure II.12. Caractéristiques courant-tension pour $N_s$ $N_p$ cellules. ....	27
Figure II.13. Schéma de principe d'un convertisseur DC-DC .....	28
Figure II.14. Convertisseur Boost .....	28
Figure II.15. Circuit équivalent du Boost lorsque S fermé .....	29
Figure II.16. Circuit équivalent du Boost lorsque S ouvert.....	29
Figure II.17. Principe de fonctionnement d'une commande MPPT .....	31
Figure II.18. Signe de $dP/dV$ à différentes positions de la courbe caractéristique de puissance. ....	32
Figure II.19. Algorithme Perturb & Observe. ....	32
Figure II.20. Algorithme Incrémentale Conductance.....	34
Figure II.21. Algorithme d'une Fraction de la Tension Voc.....	35
Figure II.22. Algorithme d'une Fraction de courant .....	36
Figure II.23. Algorithme Logique Floue.....	36

**Chapitre III : Simulation d'un système photovoltaïque**

Figure III.1. Schéma bloc de la cellule photovoltaïque.....	39
Figure III.2. Caractéristique I (V) d'une cellule photovoltaïque (T=25° C, G=1000W/m <sup>2</sup> ).....	40
Figure III.3. Caractéristique P (V) d'une cellule PV (T = 25° C, G=1000W/m <sup>2</sup> ).....	41
Figure III.4. Caractéristiques I (V) d'une cellule photovoltaïque pour différents niveaux d'éclairement et une température T=25°C.....	41
Figure III.5. Caractéristiques P (V) d'une cellule photovoltaïque pour différents niveaux d'éclairement et une température T=25° C.....	42
Figure III.6. Caractéristiques I (V) d'une cellule photovoltaïque pour différentes températures et un éclairement G=1000W/m <sup>2</sup> .....	42
Figure III.7. Caractéristiques P (V) d'une cellule photovoltaïque pour différentes températures et un éclairement G=1000W/m <sup>2</sup> .....	43
Figure III.8. Schéma bloc d'un générateur photovoltaïque.....	44
Figure III.9. Caractéristiques I (V) d'une pour différents nombre de cellules en série et parallèle.....	45
Figure III.10. Caractéristiques P (V) pour différents nombre de cellules en série et parallèle.....	45
Figure III.11. Caractéristique I (V) d'un générateur photovoltaïque (T=25°, G=1000W/m <sup>2</sup> ).....	46
Figure III.12. Caractéristique P(V) d'un générateur photovoltaïque (T=25°, G=1000W/m <sup>2</sup> ).....	47
Figure III.13. Caractéristiques I (V) d'un générateur photovoltaïque pour différents niveaux d'éclairement et une température T=25°C.....	47
Figure III.14. Caractéristiques P (V) d'un générateur photovoltaïque pour différents niveaux d'éclairement et une température T=25°C.....	48
Figure III.15. Caractéristiques I (V) d'un générateur photovoltaïque pour différentes températures et un éclairement G=1000W/m <sup>2</sup> .....	48
Figure III.16. Caractéristiques P(V) d'un générateur photovoltaïque pour différentes températures et un éclairement G=1000W/m <sup>2</sup> .....	49
Figure III.17. Schéma bloc d'un système photovoltaïque.....	50
Figure III.18. Schéma bloc d'une commande MPPT (P & O).....	51
Figure III.19. Schéma bloc d'une commande MPPT (INC-COND).....	51

## LISTE DES TABLEAUX

---

### LISTE DES TABLEAUX

Tableau I.1 : Le taux d'ensoleillement en Algérie .....	5
Tableau III.1. Caractéristiques de la cellule photovoltaïque dans les conditions standards.....	39

**SOMMAIRE**

REMERCIEMENTS

DEDICACES

LISTE DES FIGURES

LISTE DES TABLEAUX

SOMMAIRE

INTRODUCTION GENERALE .....1

**Chapitre I : Généralités sur le photovoltaïque**

1. INTRODUCTION.....	2
2. HISTORIQUE.....	2
3. ENERGIE SOLAIRE.....	2
4. RAYONNEMENT SOLAIRE.....	3
5. POTENTIEL SOLAIRE EN ALGERIE.....	4
6. AVANTAGES ET INCONVENIENTS DE L'ENERGIE SOLAIRE.....	6
6.1. Avantage.....	6
6.2. Inconvénients.....	6
7. ENERGIE PHOTOVOLTAÏQUE.....	7
8. CELLULE PHOTOVOLTAÏQUE.....	7
9. PROPRIETES DES SEMI-CONDUCTEURS.....	8
10. EFFET PHOTOVOLTAÏQUE.....	10
11. FILIERES TECHNOLOGIQUES.....	11
11.1. Le silicium.....	12
11.2. Les couches minces.....	13
11.3. Cellules organiques et plastiques.....	14
12. GENERATEURS PHOTOVOLTAÏQUES.....	14
13. PROTECTION DES GENERATEURSPHOTOVOLTAÏQUES.....	15
14. PARAMETRES PHOTOVOLTAÏQUES.....	16
14 .1 Courant de court-circuit ( $I_{cc}$ ).....	17
14 .2 Tension de circuit ouvert ( $V_{co}$ ).....	17
14 .3 Facteur de forme, FF.....	17
14 .4 Le rendement, $\eta$ .....	18

15. CONCLUSION .....18

**Chapitre II : Système photovoltaïque**

1. INTRODUCTION.....19  
2. SYSTEME PHOTOVOLTAÏQUE .....19  
3. MODELISATION D'UNE CELLULE PHOTOVOLTAÏQUE .....19  
4. ZONES DE FONCTIONNEMENT DU MODULE SOLAIRE .....24  
5. MODELISATION D'UN GENERATEUR PHOTOVOLTAÏQUE.....25  
6. CONVERTISSEUR DC/DC .....27  
7. DESCRIPTION DES COMMANDES MPPT .....30  
8. CONCLUSION .....37

**Chapitre III : Simulation d'un système photovoltaïque**

1. INTRODUCTION.....38  
2. MATLAB/SIMULINK .....38  
3. SIMULATION D'UNE CELLULE PHOTOVOLTAÏQUE .....38  
4. SIMULATION D'UN GENERATEUR PHOTOVOLTAÏQUE.....43  
5. SIMULATION DE SYSTEME PHOTOVOLTAÏQUE .....50  
6. CONCLUSION.....51  
CONCLUSION GENERALE.....53



## INTRODUCTION GENERALE

Les énergies renouvelables sont des énergies qui se renouvèlent assez rapidement. Parmi ces énergies, l'énergie solaire photovoltaïque, qui provient de la transformation de la lumière du soleil en électricité par effet photovoltaïque. Cette conversion est basée sur des matériaux semi-conducteurs comme le silicium. Ces matériaux ont la propriété de libérer leurs électrons sous l'influence d'une énergie extérieure, ce qui induit un courant électrique.

La caractéristique  $I(V)$  d'un générateur photovoltaïque dépend du niveau d'éclairement et de la température de la cellule. De plus, le point de fonctionnement de ce générateur dépend directement de la charge qu'il alimente. Afin d'extraire en chaque instant le maximum de puissance disponible aux bornes du générateur photovoltaïque, un étage d'adaptation est introduit entre le générateur et la charge. Cet étage est généralement constitué par un convertisseur DC-DC et un algorithme de poursuite de point de puissance maximale MPPT (Maximum Power Point Tracking).

Dans ce travail nous nous sommes intéressés à l'étude du fonctionnement d'un système photovoltaïque. Le mémoire est partagé en trois chapitres :

Le premier chapitre donne des généralités sur l'énergie solaire, l'effet photovoltaïque, et les cellules photovoltaïques.

Le deuxième chapitre est consacré à l'étude des différents étages d'un système photovoltaïque : générateur photovoltaïque, convertisseur DC-DC, et commandes MPPT.

Le troisième chapitre est consacré à l'étude et la simulation de la cellule photovoltaïque, du générateur photovoltaïque, et de l'étage d'adaptation.

**Chapitre I :**  
**Le Photovoltaïque**

## 1. INTRODUCTION

L'énergie solaire photovoltaïque provient de la transformation directe d'une partie du rayonnement solaire en énergie électrique. Cette conversion d'énergie s'effectue par le biais d'une cellule dite photovoltaïque (PV) basée sur un phénomène physique appelé effet photovoltaïque. Le mot "photovoltaïque" vient de la grecque, "Photo" qui signifie lumière et de "Voltaïque" qui tire son origine du nom du physicien italien Alessandro Volta (1754 -1827) qui a beaucoup contribué à la découverte de l'électricité, alors le photovoltaïque signifie littérairement la « lumière électricité ».

Ce chapitre présente des généralités sur l'énergie solaire, ainsi que des notions sur l'effet photovoltaïque, cellules photovoltaïques, et générateur photovoltaïque.

## 2. HISTORIQUE

Voici quelques dates importantes dans l'histoire de l'énergie photovoltaïque :

1839 : Le physicien français Edmond Becquerel découvre l'effet photovoltaïque.

1875 : Werner Von Siemens expose devant l'académie des sciences de Berlin un article sur l'effet photovoltaïque dans les semi-conducteurs.

1954 : Trois chercheurs américains Chapin, Pearson et Prince fabriquent une cellule Photovoltaïque.

1958 : Une cellule avec un rendement de 9 % est fabriquée; les premiers satellites alimentés par des cellules solaires sont envoyés dans l'espace.

1973 : La première maison alimentée par des cellules photovoltaïques est construite à l'université de Delaware.

1983 : La première voiture alimentée en énergie photovoltaïque parcourt une distance de 4000 Km en Australie [1].

## 3. ENERGIE SOLAIRE

La distance de la terre au soleil est environ 150 million de kilomètres et la vitesse de la lumière est d'un peu plus de 300000 km/h [2], les rayons du soleil mettent donc environ 8 minutes à nous parvenir. La constante solaire est la densité d'énergie solaire qui atteint la frontière externe de l'atmosphère faisant face au soleil. Sa valeur est communément prise égale à  $1360 \text{ W/m}^2$ . Au niveau du sol, la densité d'énergie solaire est réduite à  $1000 \text{ W/m}^2$  à cause de l'absorption dans l'atmosphère. Albert Einstein a découvert en travaillant sur l'effet

photoélectrique que la lumière n'avait pas qu'un caractère ondulatoire, mais que son énergie est portée par des particules, les photons. L'énergie d'un photon étant donnée par la relation :

$$E = \frac{h \cdot c}{\lambda} \dots (I.1)$$

$h$  : la constante de Planck,

$c$  : la vitesse de la lumière,

$\lambda$  : la longueur d'onde.

Ainsi, plus la longueur d'onde est courte, plus l'énergie du photon est grande [3]. Une façon commode d'exprimer cette énergie est:

$$E = \frac{1.26}{\lambda} \dots (I.2)$$

#### 4. RAYONNEMENT SOLAIRE

Le soleil émet un rayonnement électromagnétique figure (I.1) compris dans une bande de longueur d'onde variant de 0,22 à 10  $\mu\text{m}$  [2]. L'énergie associée à ce rayonnement solaire se décompose approximativement à :

- 9 % dans la bande des ultraviolets (< 0,4  $\mu\text{m}$ ).
- 47 % dans la bande visible (0,4 à 0,8  $\mu\text{m}$ ).
- 44 % dans la bande des infrarouges (> 0,8  $\mu\text{m}$ ).

Le rayonnement solaire émet en direction de la terre est intercepté par son atmosphère, à ces frontières une certaine quantité de rayonnement solaire ou des photons sont absorbés, une certaine quantité est reflétée de nouveau dans l'espace, et une partie la traverse. De ce fait le rayonnement solaire atteint le sol sous différentes formes à savoir :

- Le rayonnement dispersé atteignant la surface de la terre désigné sous le nom du rayonnement diffus ;
- Le rayonnement direct provenant directement du disque solaire sans subir des modifications ;
- Le rayonnement reflété par la terre à différentes longueurs d'onde dues à la température de sa surface ;
- Le rayonnement réfléchi par la surface terrestre est renvoyé dans une direction privilégiée (réflexion dite spéculaire) ou de manière diffuse.

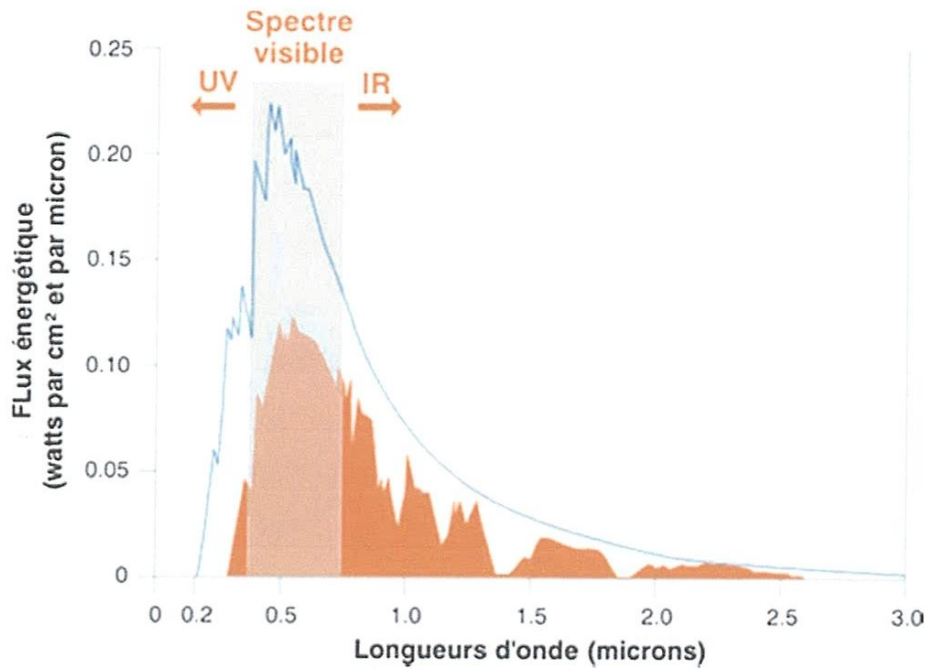


Figure I.1 . Spectre d'irradiance solaire [4]

La quantité d'énergie transportée par le rayonnement solaire à la surface terrestre dépend de certaines considérations géométriques dues au mouvement apparent du soleil et aux mouvements de la terre. Au cours de ces dix dernières années le spectre solaire a été homologué par l'organisation internationale de standardisation (ISO 9845-1 :1992) et la société américaine de test et de matériaux (ASTM E 892-87:1992). Ils ont fixées le flux de standardisation  $E_s$  à  $1000 \text{ W/m}^2$ . Cette énergie est définie comme paramètre solaire qui a une valeur variable suivant la saison, l'heure, la localisation géographique du site, les conditions météorologiques (poussière, humidité,...etc.).

## 5. POTENTIEL SOLAIRE EN ALGERIE

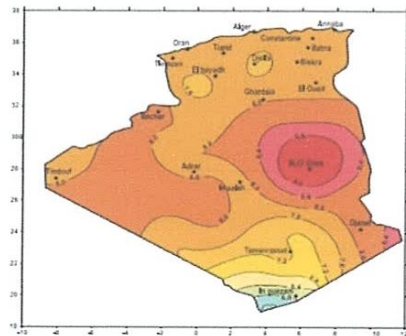
De par sa situation géographique, l'Algérie dispose d'un des gisements solaires les plus élevés au monde. La durée d'insolation sur la quasi-totalité du territoire national dépasse les 2000 heures annuellement et peut atteindre les 3900 heures (hauts plateaux et Sahara). L'énergie reçue quotidiennement sur une surface horizontale de  $1 \text{ m}^2$  est de l'ordre de  $5 \text{ kWh}$  sur la majeure partie du territoire national, soit près de  $1700 \text{ kWh/m}^2/\text{an}$  au nord et  $2263 \text{ kWh/m}^2/\text{an}$  au sud du pays. Au Sahara, ce potentiel peut constituer un facteur important de développement durable s'il

est exploité de manière économique. Le tableau suivant indique le taux d'ensoleillement pour chaque région de l'Algérie [5, 6, 7]

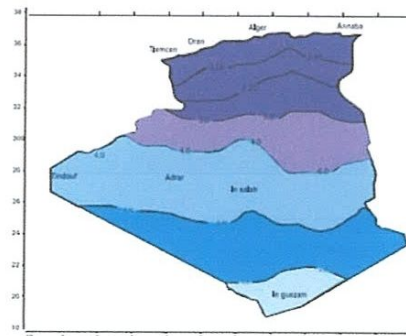
Régions	Région côtières	Hauts plateaux	Sahara
Superficie	4%	10%	86%
Durée moyenne d'ensoleillement (Heures/an)	2650	3000	3500
Energie moyenne reçue (KWh/m <sup>2</sup> /an)	1700	1900	2650

Tableau I.1 : Le taux d'ensoleillement en Algérie [6]

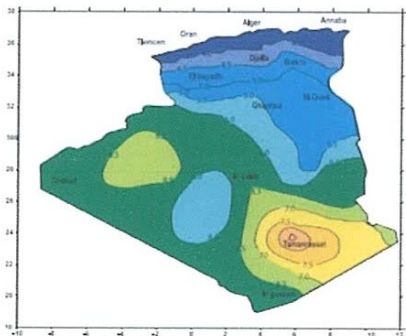
Le volet de l'énergie solaire le plus utilisé dans notre pays est le solaire photovoltaïque.



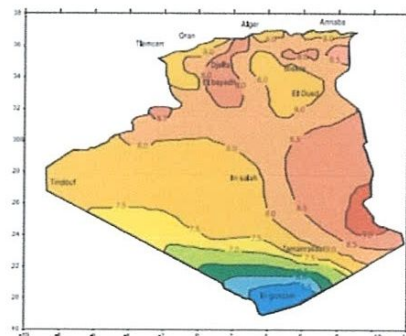
Irradiation globale journalière reçue sur plan horizontale au mois de Juillet



Irradiation globale journalière reçue sur plan horizontale au mois de Décembre



Irradiation globale journalière reçue sur plan normal au mois de Décembre



Irradiation globale journalière reçue sur plan normal au mois de Juillet

Figure I.2. Potentiel solaire en Algérie [6]

## 6. AVANTAGES ET INCONVENIENTS DE L'ENERGIE SOLAIRE

Les systèmes photovoltaïques présentent un grand nombre d'avantages et d'inconvénients qui sont : [8],

### 6.1. Avantage

Les systèmes photovoltaïques ont plusieurs avantages:

- Systèmes non polluants sans émissions ou odeurs discernables.
- systèmes autonomes qui fonctionnent sûrement, sans surveillance pendant de longues périodes.
- n'ont besoin d'aucun raccordement à une autre source d'énergie ou à un approvisionnement en carburant.
- peuvent être combinés avec d'autres sources d'énergie pour augmenter la fiabilité de système.
- peuvent résister à des conditions atmosphériques pénibles comme la neige et la glace.
- ne consomment aucun combustible fossile et leur carburant est abondant et libre.
- une haute fiabilité car l'installation ne comporte pas de pièces mobiles, ce qui la rend particulièrement appropriée aux régions isolées, d'où son utilisation sur les engins spatiaux.
- peuvent être dimensionnés pour des besoins énergétiques variés, allant du milliwatt au mégawatt.
- ont une longue durée de vie.
- les frais et les risques de transport des énergies fossiles sont éliminés.

### 6.2. Inconvénients

- coût très élevé.
- Faible rendement de l'ordre de 10 à 15 %.
- tributaires des conditions météorologiques.
- l'énergie issue du générateur photovoltaïque est continue et de faible voltage (< à 30 V) donc il doit être transformé par l'intermédiaire d'un onduleur.
- beaucoup d'appareils vendus sur le marché fonctionnent avec du 230 V alternatif.

## 7. ENERGIE PHOTOVOLTAÏQUE

L'électricité est une des formes d'énergie les plus versatiles et qui s'adapte aumieux à chaque nécessité. Son utilisation est si étendue, qu'aujourd'hui on pourrait difficilement concevoir une société techniquement avancée qui n'en fasse pas usage. Des milliers d'appareils fonctionnent grâce à l'énergie électrique, soit sous forme de courant continu de faible tension, soit à partir d'un courantalternatif de haute tension.

Il est très intéressant de produire de l'électricité avec une source d'énergie sûre et non polluante, comme l'énergie solaire. Il existe deux méthodes pour pouvoir convertir l'énergie solaire en électricité:

- Systèmes de conversion thermodynamique.
- Systèmes directs, fondés sur les interactions physiques entre les photons de la lumière et les électrons du matériau, l'effet photovoltaïque. [9, 10]

## 8. CELLULE PHOTOVOLTAIQUE

La cellule photovoltaïque est le plus petit élément d'une installation photovoltaïque. Elle est composée de matériaux semi-conducteurs et transforme directement l'énergie lumineuse en énergie électrique. Les cellules photovoltaïques sont constituées :

- d'une fine couche formée par un matériau semi-conducteur tel que le silicium.
- d'une couche anti-reflet permettant une pénétration maximale des rayons solaires.
- d'une grille conductrice sur le dessus ou cathode et d'un métal conducteur sur le dessous ou anode.

Les cellules photovoltaïques les plus récentes possèdent une nouvelle combinaison de multicouches réfléchissants justes en dessous du semi-conducteur, permettant à la lumière de rebondir plus longtemps dans celui-ci pour améliorer le rendement. [10]



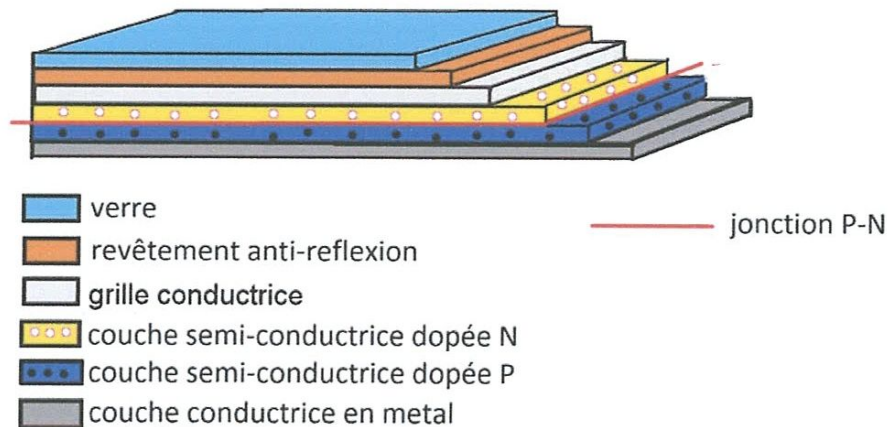


Figure I.3. Structure d'une cellule photovoltaïque

## 9. PROPRIETES DES SEMI-CONDUCTEURS

Les semi-conducteurs sont des matériaux présentant une conductivité électrique intermédiaire entre les métaux et les isolants. Les semi-conducteurs sont primordiaux en électronique, car ils offrent la possibilité de contrôler, par divers moyens, aussi bien la quantité de courant électrique susceptible de les traverser que la direction que peut prendre ce courant. [11].

Dans un semi-conducteur, un courant électrique est favorisé par deux types de porteurs les électrons et les trous. La propagation par l'intermédiaire d'électrons est similaire à celle d'un conducteur classique: des atomes fortement ionisés passent leurs électrons en excès le long du conducteur d'un atome à un autre, depuis une zone ionisée négativement à une autre moins négativement ionisée. La propagation par l'intermédiaire de trous est déférente: ici, les charges électriques voyagent d'une zone ionisée positivement à une autre ionisée moins positivement par le mouvement d'un trou créé par l'absence d'un électron.

Le silicium pur est un semi-conducteur intrinsèque. Les propriétés d'un semi-conducteur peuvent être contrôlées en le dopant avec des impuretés. Un semi-conducteur présentant plus d'électrons que de trous est alors dit de type N, tandis qu'un semi-conducteur présentant plus de trous que d'électrons est dit de type P.

**✓ Dopage du silicium**

Les atomes de Si ont quatre électrons de valence, chacun étant lié à un atome Si voisin par une liaison covalente.

***Dopage de type N***

Si un atome ayant cinq électrons de valence (le phosphore (P), l'arsenic (As) ou l'antimoine (Sb)) est incorporé dans le réseau cristallin, alors cet atome présentera quatre liaisons covalentes et un électron libre. Cet électron faiblement lié à l'atome peut être facilement excité vers la bande de conduction. Dans ce genre de matériau, le nombre d'électrons dépasse le nombre de trous.

***Dopage de type P***

Si un atome trivalent (bore (B)) est substitué à un atome de silicium dans le réseau cristallin, alors il manquera un électron pour l'une des quatre liaisons covalentes des atomes de silicium adjacents et l'atome trivalent peut accepter un électron pour compléter cette quatrième liaison, formant ainsi un trou. Quand le dopage est suffisant, le nombre de trous dépasse le nombre d'électrons.

**✓ Jonction PN**

La jonction PN est à la base de la plupart des applications des semi-conducteurs. Elle est créée par la mise en contact d'un semi-conducteur de type P et d'un semi-conducteur de type N (théoriquement). Dans la zone de contact, les électrons libres de la région N pénètrent dans la région P et se recombinent avec les trous. De même, les trous de la région P pénètrent dans la région N et se recombinent avec les électrons. Ce phénomène est appelé diffusion. Il en résulte, au niveau de la transition des régions, l'apparition d'une zone exempte de charges mobiles appelée Zone de transition (aussi nommée Zone de Charge d'Espace ou Zone d'épuisement), où seuls demeurent les atomes d'impuretés fixes (ions accepteurs dans la région P, ions donneurs dans la région N) et les atomes de semi-conducteur neutres. Les charges constituées par les ions fixes sont à l'origine d'un champ électrique  $E$  dans la zone de transition, et par la même d'une différence de potentiel  $V_0$  (appelée barrière de potentiel) aux bornes de cette zone. Cette zone possède une grande impédance. Le champ électrique  $E$  tend à maintenir les porteurs majoritaires dans leurs régions respectives et s'oppose ainsi à la cause qui lui donne naissance, ce qui conduit à un état d'équilibre. Cependant, le champ électrique  $E$  n'interdit pas le passage des porteurs minoritaires présents dans les régions P et N (courant de saturation). Ce mouvement est toutefois

équilibré par les porteurs majoritaires qui possèdent l'énergie nécessaire au franchissement de la barrière de potentiel.

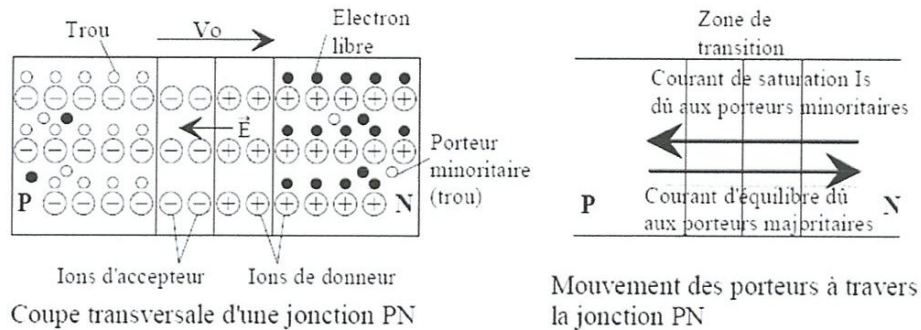


Figure I.4. Jonction PN

## 10. EFFET PHOTOVOLTAÏQUE

L'effet photovoltaïque est étroitement lié à la théorie de la jonction PN. Lorsque la jonction est éclairée, les photons d'énergie égale ou supérieure à la largeur de la bande interdite communiquent leur énergie aux atomes, chacun fait passer un électron de la bande de valence dans la bande de conduction et laisse aussi un trou capable de se mouvoir, engendrant ainsi une paire électron-trou. Si une charge est placée aux bornes de la cellule, les électrons de la zone N rejoignent les trous de la zone P via la connexion extérieure, donnant naissance à une différence de potentiel : le courant électrique circule figure (I.5).

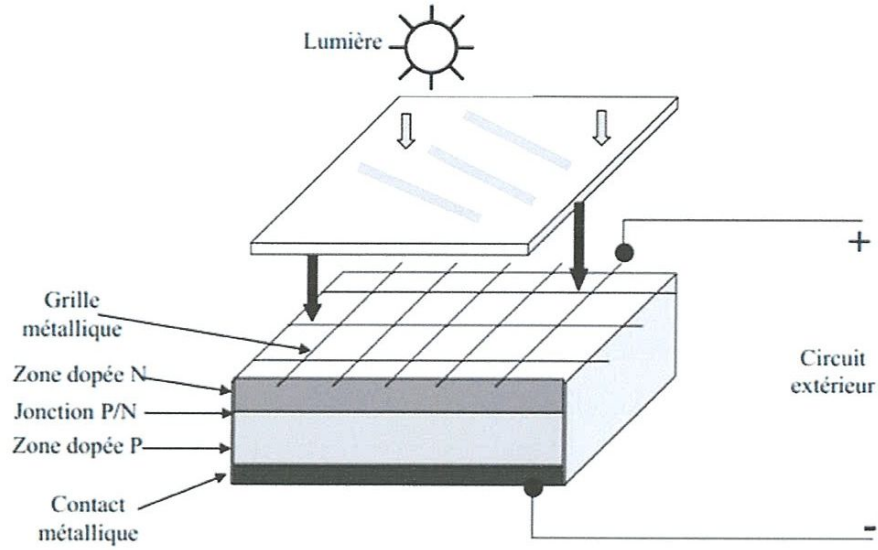


Figure I.5. Principe de fonctionnement d'une Cellule photovoltaïque

### 11. FILIERES TECHNOLOGIQUES

Une cellule photovoltaïque peut être réalisée avec de nombreux semi-conducteurs. En réalité, il existe aujourd’hui trois principales filières technologiques : le silicium cristallin, les couches minces et les cellules organiques. Ces filières se partagent inégalement le marché comme le montre la figure (I.6). [12]

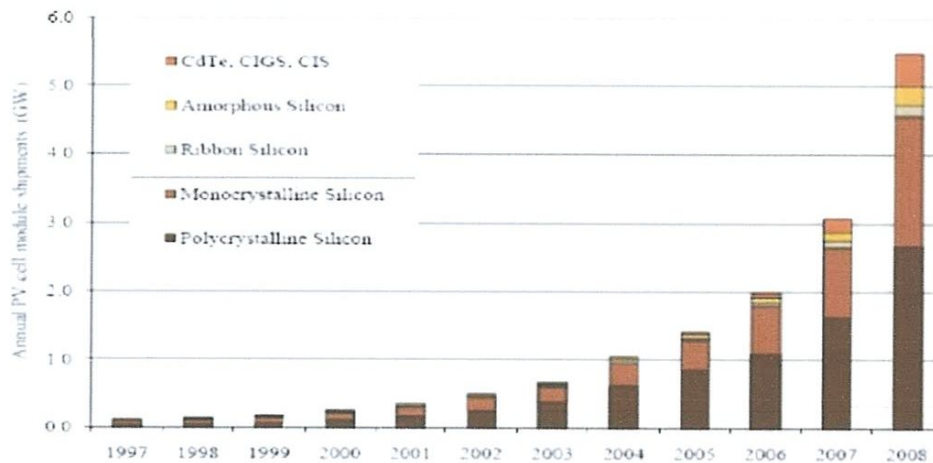


Figure I.6. Evolution de la production mondiale des différentes technologies de cellules PV. [12]

### 11.1. Le silicium

La filière silicium représente aujourd'hui l'essentiel de la production mondiale des panneaux photovoltaïques. Cette filière est elle-même subdivisée en plusieurs technologies distinctes de par la nature du silicium employé et/ou sa méthode de fabrication. Cette filière comporte deux technologies : le silicium monocristallin et le silicium poly-cristallin [12, 13]

#### *Le silicium monocristallin*

Lors du refroidissement, le silicium fondu se solidifie en ne formant qu'un seul cristal de grande dimension. On découpe ensuite le cristal en fines tranches qui donneront les cellules. Ces cellules sont en général d'un bleu uniforme, intense et brillant. Elles sont utilisées, mais ne sont pas majoritaires sur le marché de l'énergie photovoltaïque. Le rendement du silicium monocristallin est le plus élevé, il est compris entre 12 et 20% pour les cellules industrielles. Son coût élevé est aujourd'hui un handicap et le silicium monocristallin perd du terrain devant le silicium multi cristallin.

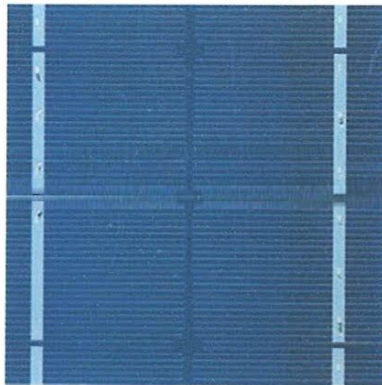


Figure I.7. Photos de cellules monocristallines.

#### *Silicium poly-cristallin*

Le silicium poly-cristallin est devenu aujourd'hui la technologie la plus utilisée. Ces cellules sont obtenues par coulage de cristaux de silicium, ce qui rend sa structure hétérogène. Son rendement est légèrement inférieur au silicium monocristallin il est compris entre 10 et 14% selon les fabricants. En revanche sa fabrication est beaucoup plus simple, les coûts de production sont donc plus faibles.



Figure I.8. Photos de cellules poly-cristallines.

### 11.2. Les couches minces

La technologie à couche mince dont la plus mûre est le silicium amorphe représentait en 2008 plus de 7% du marché mondial. L'avantage de cette technique est l'utilisation de substrats à bas coût. Le silicium est déposé à basse température sur un substrat en verre. De plus, il est possible de déposer ces cellules sur des substrats souples et ainsi de fabriquer des cellules souples. Son prix est plus faible que les cellules cristallines; en revanche, le rendement d'une cellule en silicium amorphe est inférieur à celui des cellules cristallines, il est d'environ 7%. L'utilisation de ce type de cellules nécessite l'utilisation d'une isolation galvanique entre les modules et le réseau. Sans cette isolation galvanique les cellules amorphes se dégradent très rapidement. La raison physique de ce phénomène reste encore obscure. Les cellules amorphes captent très bien le rayonnement diffus et sont donc moins sensibles aux variations de rayonnement direct. Ces cellules sont donc une très bonne alternative aux cellules cristallines sur des sites soumis à des ombrages sévères.

D'autres matériaux sont également utilisés dans les filières à couches minces comme le Tellure de Cadmium (CdTe), le diséléniure de cuivre et d'indium (CIS) et de gallium (CIGS). Ces technologies possèdent de bons rendements, pouvant aller jusqu'à 19%. Malgré les potentialités de ces trois technologies, les problèmes de toxicité sur l'environnement et d'approvisionnement en matières premières qu'elles soulèvent les cloisonneront au laboratoire ou à des applications très spécifiques.

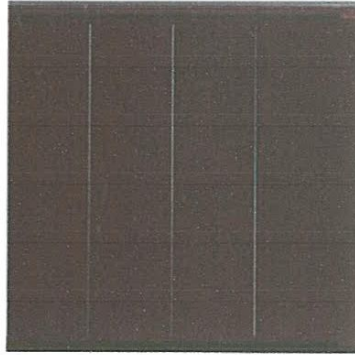


Figure I.9. Silicium amorphe.

### 11.3. Cellules organiques et plastiques

L'effet photovoltaïque est observé depuis 1982 ans dans les matériaux semi-conducteurs organiques. Initialement donnant des valeurs très faibles de rendement de conversion, cette application particulière des semi-conducteurs organiques commence à attirer l'attention en 1986 [12].

Ces cellules comprennent deux voies : la voie des cellules « humides » et la voie des cellules polymères organiques dites aussi cellules « plastiques ». Les progrès de ces technologies sont très rapides, des records de rendement sont très fréquemment battus (en 2012 près de 6%). Le principal frein à ces technologies est actuellement la stabilité de leurs performances ainsi que leur durée de vie (en 2012 environ 1000 heures) [2].

## 12. GENERATEURS PHOTOVOLTAÏQUES

La cellule photovoltaïque élémentaire constitue un générateur de très faible puissance. En associant les cellules photovoltaïques en série; ou en parallèle, on peut constituer un générateur photovoltaïque selon les besoins des applications visées.

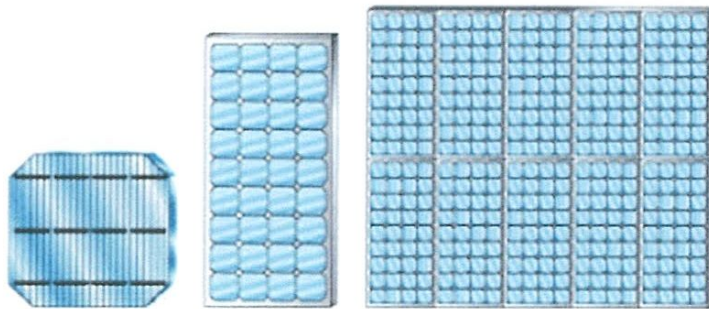


Figure I.10. Une cellule, un générateur et un panneau PV.

### 13. PROTECTION DES GENERATEURSPHOTOVOLTAÏQUES

Pour garantir une durée de vie importante d'une installation photovoltaïque destinée à produire de l'énergie électrique sur des années, des protections électriques doivent être ajoutées aux générateurs commerciaux afin d'éviter des pannes destructrices liées à l'association de cellules en séries et de panneaux en parallèles. Pour cela, deux types de protections classiques sont utilisés dans les installations actuelles figure(I.11) :

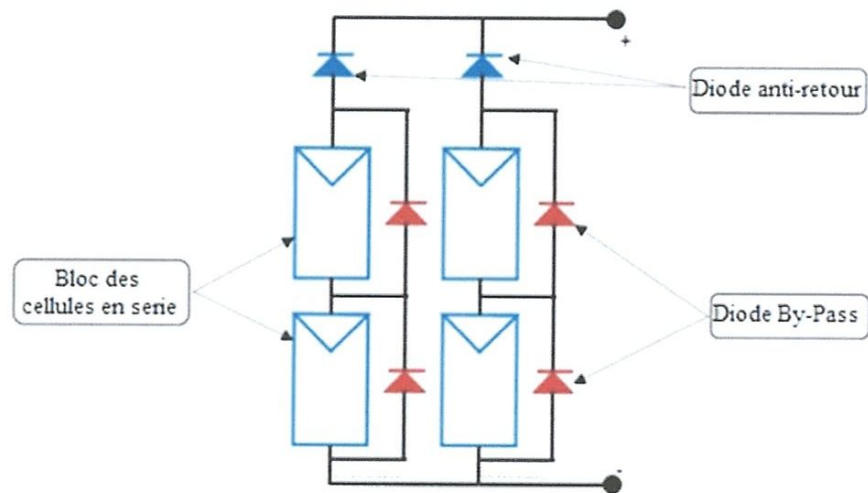


Figure I.11. Diodes de protection des générateurs.

- La diode anti-retour empêchant un courant négatif dans les générateurs photovoltaïques. Ce phénomène peut apparaître lorsque plusieurs générateurs sont connectés en parallèle, ou bien quand une charge en connexion directe peut basculer du mode récepteur au mode générateur, par exemple une batterie durant la nuit.
- Les diodes by-pass peuvent isoler un sous-réseau de cellules lorsque l'éclairement n'est pas homogène évitant ainsi l'apparition de points chauds et la destruction des cellules mal éclairées. La mise en conduction de ces diodes affecte la caractéristique de sortie du générateur, comme illustré sur la figure(I.12). [14, 15, 16]



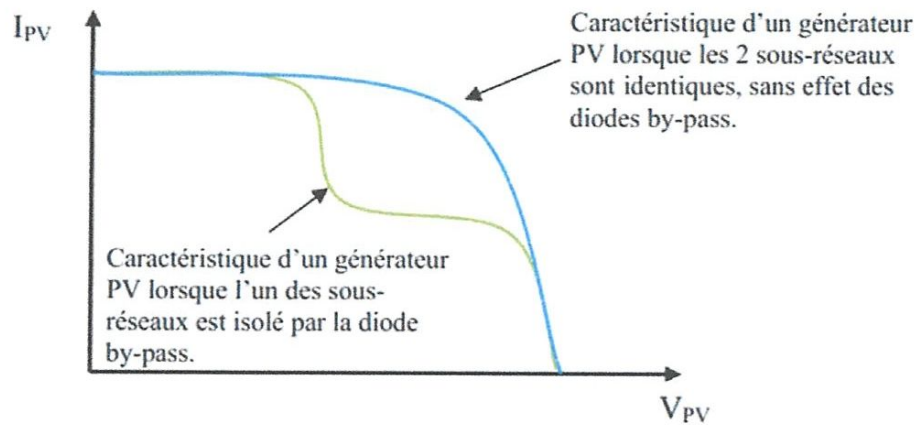


Figure I.12. Effet de la diode by-pass sur la caractéristique  $I(V)$  d'un générateur photovoltaïque

## 14. PARAMETRES PHOTOVOLTAÏQUES

Il existe de nombreux paramètres qui permettent de caractériser une cellule solaire. Ces paramètres sont appelés paramètres photovoltaïques et sont déduits de la caractéristique  $I(V)$ . La figure (I.13) représente une caractéristique courant-tension  $I(V)$  dans le noir et sous illumination typique d'une cellule photovoltaïque à jonction PN. Le tracé de cette courbe permet d'accéder à bon nombre de paramètres physiques caractéristiques du composant. Les premiers paramètres qui apparaissent sur la caractéristique courant-tension d'une cellule photovoltaïque sont le courant de court-circuit ( $I_{cc}$ ), la tension à circuit ouvert ( $V_{co}$ ) et le facteur de forme (FF) du composant.

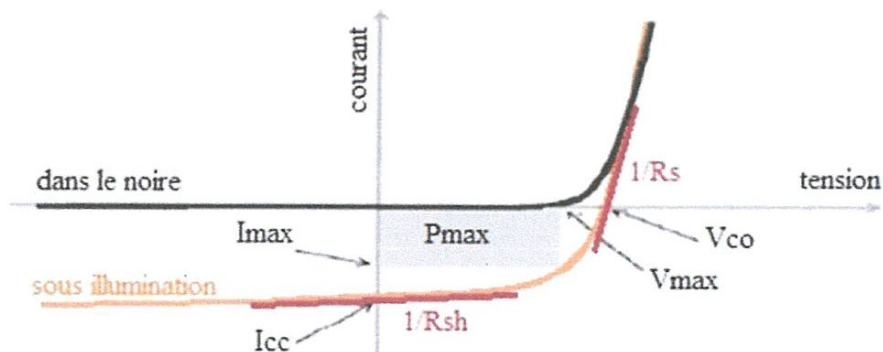


Figure I.13. Caractéristique courant-tension et paramètres physiques d'une cellule photovoltaïque

### 14 .1 Courant de court-circuit ( $I_{cc}$ )

Il s'agit du courant lorsque le potentiel appliqué à la cellule est nul. C'est le plus grand courant que la cellule peut fournir. Celui-ci est fonction de la température, de la longueur d'onde du rayonnement, de la surface active de la cellule, de la mobilité des porteurs. Ce courant est linéairement dépendant de l'intensité lumineuse reçue.

### 14 .2 Tension de circuit ouvert ( $V_{co}$ )

Comme son nom l'indique, c'est la tension aux bornes de la cellule lorsqu'elle n'est pas connectée à une charge ou lorsqu'elle est connectée à une charge de résistance infinie. Elle dépend essentiellement du type de cellule solaire (jonction PN, jonction Schottky), des matériaux de la couche active et de la nature des contacts de la couche active-électrode. Elle dépend de plus de l'éclairement de la cellule [17].

$$V_{co} = \frac{KTc}{q} \log \left( \frac{I_{ph}}{I_s} + 1 \right) \dots (I.3)$$

Avec :

$\frac{KTc}{q}$  : représentant la potentielle thermodynamique

$Tc$ : est la température absolue: la constante de charge d'électron,

$q$ : la constante de Boltzmann,

$I_{ph}$ : le courant photonique,

$I_s$ : Le courant de saturation,

### 14 .3 Facteur de forme, FF

Un paramètre important est souvent utilisé à partir de la caractéristique  $I(V)$  pour qualifier la qualité d'une cellule ou d'un générateur photovoltaïque: c'est le facteur de remplissage ou Fill Factor (FF). Ce coefficient représente le rapport entre la puissance maximale que peut délivrer la cellule notée  $P_{max}$  et la puissance formée par le rectangle  $I_{cc} * V_{oc}$ . Plus la valeur de ce facteur sera grande, plus la puissance exploitable le sera également. Les meilleures cellules sauront donc fait l'objet de compromis technologiques pour atteindre le plus possible les caractéristiques idéales [18]. Il est défini par la relation suivante:

$$FF = \frac{P_{max}}{V_{oc} * I_{cc}} \dots (I.4)$$

#### 14.4 Le rendement, $\eta$

Le rendement,  $\eta$  des cellules photovoltaïques désigne le rendement de conversion en puissance. Il est défini comme étant le rapport entre la puissance maximale délivrée par la cellule et la puissance lumineuse incidente,  $P_{in}$ .

$$\eta = \frac{P_{max}}{P_{in}} = \frac{FF * V_{oc} * I_{cc}}{P_{in}} \dots (I.5)$$

Ce rendement peut être amélioré en augmentant le facteur de forme, le courant de court-circuit et la tension à circuit ouvert. Le rendement de conversion est un paramètre essentiel. En effet, la seule connaissance de sa valeur permet d'évaluer les performances de la cellule.

### 15. CONCLUSION

L'énergie photovoltaïque est une énergie non polluante, provient de la transformation directe du rayonnement solaire en énergie électrique. Cette conversion s'effectue par des cellules photovoltaïques et elle se base sur l'effet photovoltaïque. Ces cellules sont composées de matériaux semi-conducteurs, généralement le silicium, et constituent les éléments de base des générateurs photovoltaïques.

**Chapitre II :**  
**Le Système Photovoltaïque**

## 1. INTRODUCTION

La caractéristique courant-tension d'un générateur photovoltaïque dépend des conditions météorologiques, et il existe un point de fonctionnement où la puissance débitée est maximale. Des nombreuses méthodes de poursuite de point de puissance maximale (Maximum Power Point Tracking : MPPT) ont été développées pour permettre au système d'extraire le maximum de puissance du générateur. Ce chapitre présente le système photovoltaïque, ainsi que les différentes commandes MPPT.

## 2. SYSTEME PHOTOVOLTAÏQUE

Un système photovoltaïque est un ensemble d'éléments qui sert à la production d'électricité. Il est constitué de quatre blocs comme le montre la figure (II.1). Le premier bloc représente la source d'énergie (générateur photovoltaïque), le second bloc est un convertisseur statique DC-DC, le troisième bloc représente la charge et le quatrième bloc représente le système de commande. Le rôle principal du convertisseur statique est de faire une adaptation d'impédance de sorte que le générateur délivre le maximum d'énergie. [19]

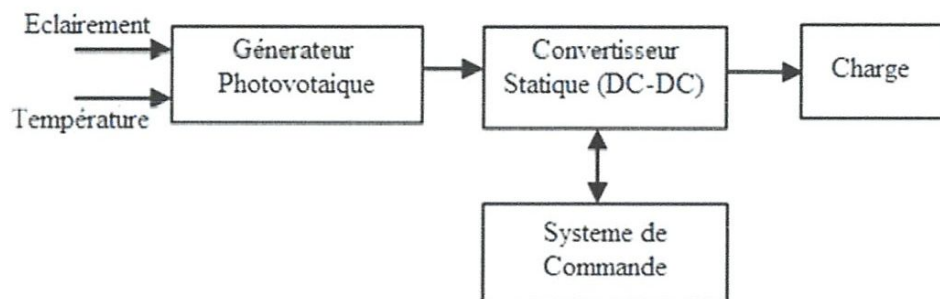


Figure II.1. Schéma structurelle d'un système PV

## 3. MODELISATION D'UNE CELLULE PHOTOVOLTAÏQUE

De nombreux modèles ont été développés pour représenter le comportement d'une cellule photovoltaïque, qui est très fortement non linéaire dû à la jonction semi-conductrice. Le modèle à une diode est le modèle le plus classique de la littérature [20, 21]. Il consiste en un générateur de courant  $I_{ph}$  qui est directement dépendant de l'ensoleillement et de la température pour la modélisation du flux lumineux incident, une diode en antiparallèle pour les phénomènes de polarisation de la cellule, une résistance série  $R_s$  représentant les diverses résistances de

contacts et de connexions et une résistance parallèle  $R_p$  caractérisant les divers courants de fuites dus à la diode et aux effets de bords de la jonction. Le circuit électrique équivalent de la cellule est représenté par la figure (II.2) ; Avec :  $I_d$  le courant qui traverse la diode,  $V_d$  la tension aux bornes de la diode,  $I_{pv}$  le courant délivré par la cellule et  $V_{pv}$  est la tension à la sortie de la cellule.

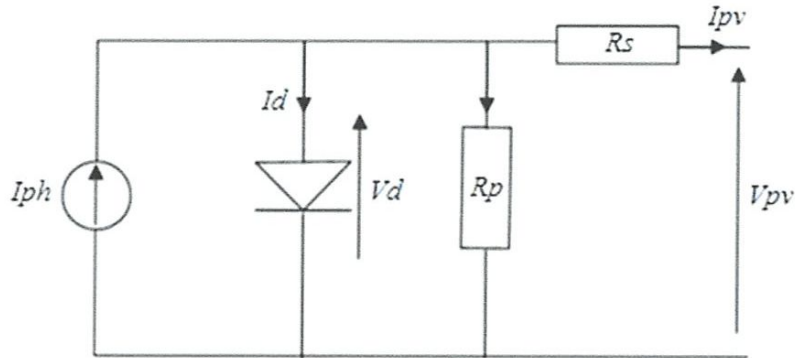


Figure II.2. Schéma équivalent d'une cellule PV

Deux cas sont à distinguer dans l'étude de la cellule photovoltaïque, cas idéal et cas réel.

#### ✓ Modélisation d'une cellule idéale

La cellule est un composant semi-conducteur qui délivre un courant en excitant ce dernier par des photons, donc en première approximation on a une source de courant, qui est court-circuitée par une diode (car la cellule est une jonction PN).

La résistance série est très petite et la résistance parallèle est suffisamment grande. Le circuit équivalent de la cellule peut devenir comme suit :

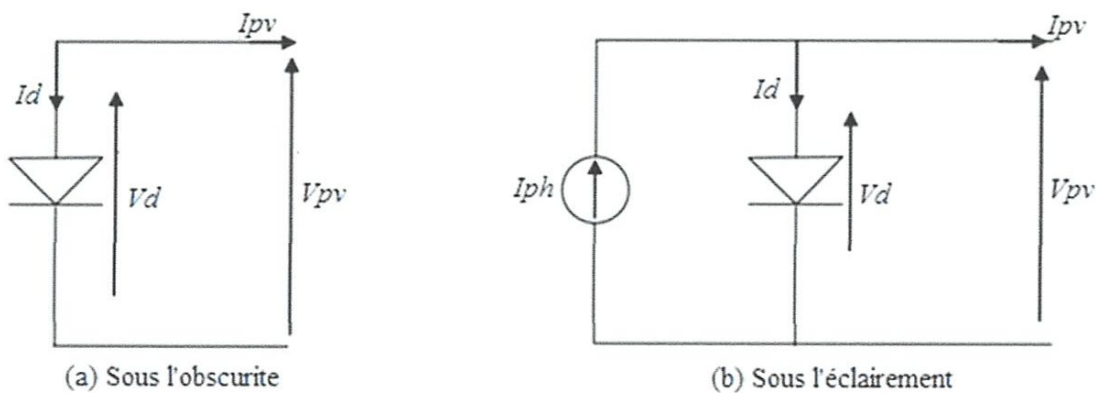


Figure II.3. Schéma équivalent d'une cellule idéale

- Une cellule dans l'obscurité figure (II.3-a) est régie par l'expression du courant dans une diode :

$$I_{pv} = -I_d = -I_0 * \left[ \exp\left(\frac{q \cdot V_{pv}}{A \cdot K \cdot T}\right) - 1 \right] \dots (II.1)$$

$I_0$  : est le courant de saturation de la diode,

$A$  : est le facteur d'idéalité de la jonction,

$K$  : est la constante de Boltzmann ( $1,38 \cdot 10^{-23} \text{ J K}$ ),

$T$  : est la température de jonction des cellules,

$q$  : est la charge élémentaire de l'électron ( $1,6 \cdot 10^{-19} \text{ C}$ ).

- Si la cellule est sous l'éclairement figure (II.3-b), elle est :

$$I_{pv} = I_{ph} - I_d = I_{ph} - I_0 * \left[ \exp\left(\frac{q \cdot V_{pv}}{A \cdot K \cdot T}\right) - 1 \right] \dots (II.2)$$

- Si la charge est nulle, cas de court-circuit, la tension de sortie est égale à zéro. Le courant de la cellule est à son maximum. Ce courant est appelé : courant de court-circuit ( $I_{cc}$ ) :

$$I_{cc} = I_{ph} \dots (II.3)$$

- Si la charge est suffisamment grande, cas du circuit ouvert, le courant de sortie est égal à zéro. La tension de la cellule est à son maximum. Cette tension est appelée la tension de circuit ouvert ( $V_{oc}$ ):

$$V_{oc} = \frac{A \cdot K \cdot T}{q} \ln\left(\frac{I_{ph}}{I_0} + 1\right) \dots (II.4)$$

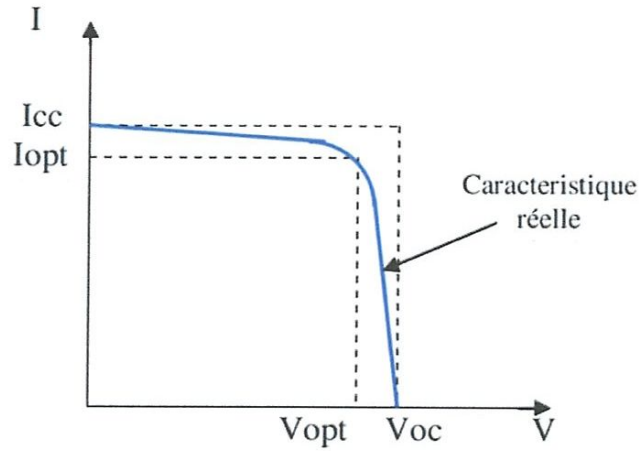
#### ✓ *Modélisation d'une cellule réelle*

En réalité, la résistance série est très petite, et est de l'ordre de quelques milli-ohms. La résistance parallèle est suffisamment grande, et est de l'ordre du méga ohm. Dans ce cas, le circuit équivalent de la cellule est celui de la figure (II.2). Ainsi, l'expression du courant de la cellule est donnée par:

$$I_{pv} = I_{ph} - I_d - \frac{V_{pv}}{R_p} = I_{ph} - I_0 \left[ \exp\left(\frac{q \cdot (V_{pv} + R_s \cdot I_{pv})}{A \cdot K \cdot T}\right) - 1 \right] - \frac{V_{pv} + R_s \cdot I_{pv}}{R_p} \dots (II.5)$$

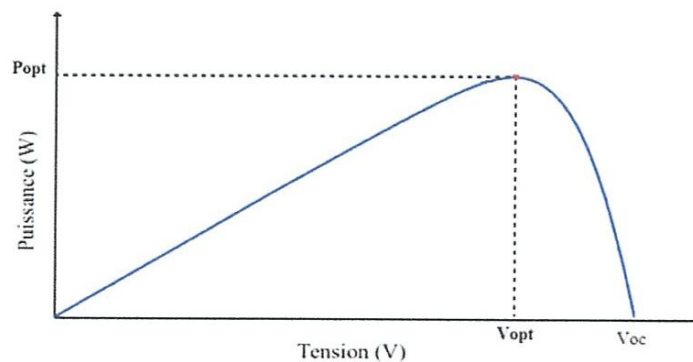
✓ *Caractéristique courant-tension*

La figure (II.4) ci-dessous représente la caractéristique  $I = f(V)$  d'un générateur photovoltaïque typique dans des conditions constantes d'irradiation et de température.



**Figure II.4. Caractéristique  $I = f(V)$  d'un générateur photovoltaïque**

Il est difficile de donner un caractère source de courant ou de tension à un générateur photovoltaïque sur toute l'étendue de la caractéristique courant-tension. Le générateur photovoltaïque est donc à considérer comme une source de puissance. On s'aperçoit alors l'existence d'un point  $P_m$  où la puissance se trouve être maximale figure(II.5). Il est intéressant de se placer sur ce point pour tirer le maximum d'énergie, seule une charge dont la caractéristique passe par le point  $P_m$  permettra d'extraire la puissance maximale. Il faut donc réaliser une adaptation d'impédance pour qu'à chaque instant on se trouve proche de ce point de puissance maximale, c'est (MPPT). Nous reviendrons par la suite sur cette technique.



**Figure II.5. Caractéristique  $P = f(V)$  d'un générateur photovoltaïque**



✓ *Influence de la température*

L'équation de Boltzmann (II.6) montre que la tension de circuit ouvert d'une cellule solaire diminue avec l'augmentation de la température de la cellule [22, 23]. La température influe donc négativement sur la tension de circuit ouvert.

Le courant dépend de la température puisque le courant augmente légèrement à mesure que la température augmente, par contre la puissance maximale du générateur subit une diminution lorsque la température augmente figure (II.6).

$$I_{cc} = I_0 \cdot \exp\left(q \cdot \frac{V_{oc}}{K} \cdot T\right) \dots (II.6)$$

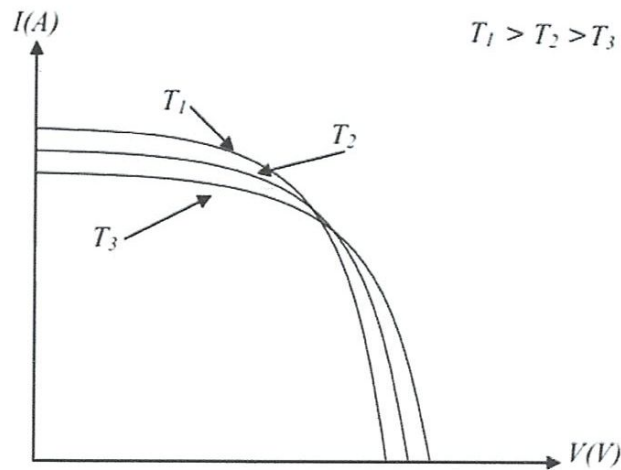


Figure II.6. Influences de la température

✓ *Influence de l'éclairement*

Le photo-courant  $I_{ph}$  (II.7) est pratiquement proportionnel à l'éclairement  $E$  ; par contre la tension de circuit ouvert ne dépend pas de  $E$ . La figure (II.7) représente les caractéristiques I-V et P-V d'une cellule photovoltaïque (à température constante et sous diverses valeurs de l'éclairement). [24]

$$I_{ph} = I_{cc} \cdot \left(\frac{E}{1000}\right) \dots (II.7)$$

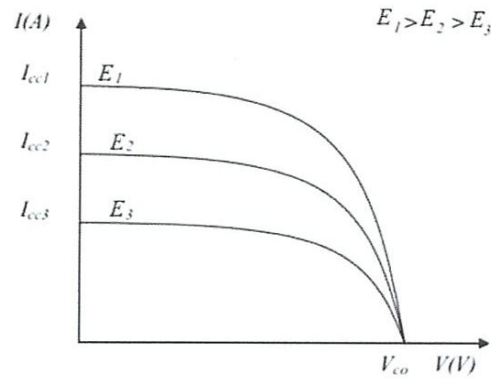


Figure II.7. Influence de l'éclairement

#### ✓ Influence de la résistance série et shunt

A partir du circuit équivalent d'une cellule réelle, on constate que d'autant la résistance série est faible et la résistance shunt est grande, on collecte un maximum de courant ce qui implique un maximum de puissance. La figure (II.8-a) illustre respectivement les caractéristiques I(V) pour différentes résistances série. La figure (II.8-b) montre respectivement les caractéristiques I(V) pour différentes résistances shunt. En augmentant  $R_s$  ou en diminuant  $R_{sh}$ , on s'éloigne du rectangle idéal  $V_{oc}.I_{cc}$  de la caractéristique I(V) qui correspond au  $FF=1$  et de même la puissance diminue.

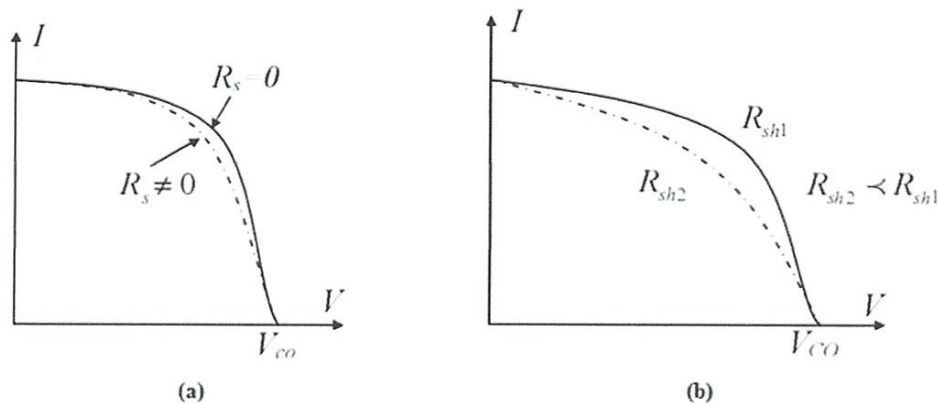


Figure II.8. Influence de la résistance série et shunt

## 4. ZONES DE FONCTIONNEMENT DU MODULE SOLAIRE

La caractéristique fondamentale du générateur photovoltaïque donnée pour un éclairement et une température donnée, n'impose ni le courant ni la tension de fonctionnement;

seule la courbe  $I(V)$  est fixée. C'est la valeur de la charge aux bornes du générateur qui va déterminer le point de fonctionnement du système photovoltaïque. La figure (II.9) représente trois zones essentielles [18].

- **La zone (I) :** Le courant reste constant quelle que soit la tension, pour cette région, le générateur photovoltaïque fonctionne comme un générateur de courant.
- **La zone (II) :** correspondant au coude de la caractéristique, elle représente la région préférée pour le fonctionnement du générateur, où le point optimal (caractérisé par une puissance maximale) peut être déterminé.
- **La zone (III) :** qui se distingue par une variation de courant correspondant à une tension presque constante, dans ce cas le générateur est assimilable à un générateur de tension.

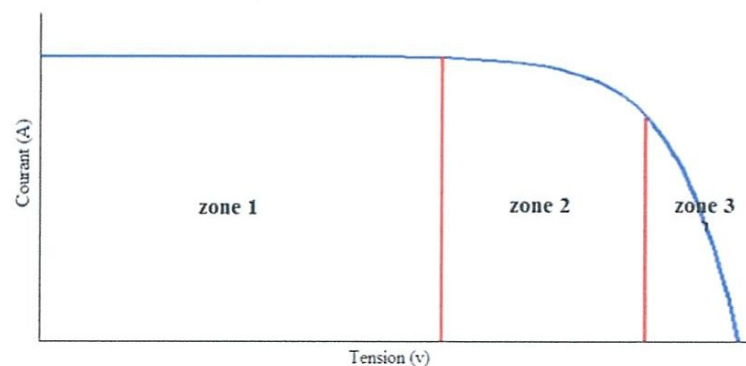


Figure II.9. Les différentes zones de la caractéristique  $I(V)$

## 5. MODELISATION D'UN GÉNÉRATEUR PHOTOVOLTAÏQUE

La caractéristique courant-tension d'un groupement des cellules [25] sera homothétique de la courbe  $I(V)$  d'une cellule de base. Il sera de même pour tout le réseau de caractéristiques. En conséquence, tout ce qui a été dit pour une cellule individuelle restera valable – généralisable – pour un groupement de cellules.

### ✓ Association en série

Dans un groupement de  $N_s$  cellules en série, le courant de la branche reste le même mais la tension augmente proportionnellement au nombre de cellules en série. La courbe présente la de puissance du groupement ainsi réalisé figure (II.10). La caractéristique du groupement est obtenue en multipliant point par point et pour un même courant la tension individuelle par  $N_s$ .

L'impédance optimale du groupement sera  $N_s$  fois plus grande que celle de la cellule de base. [25][26]. L'équation (8) résumé les caractéristiques électriques d'un groupement série.

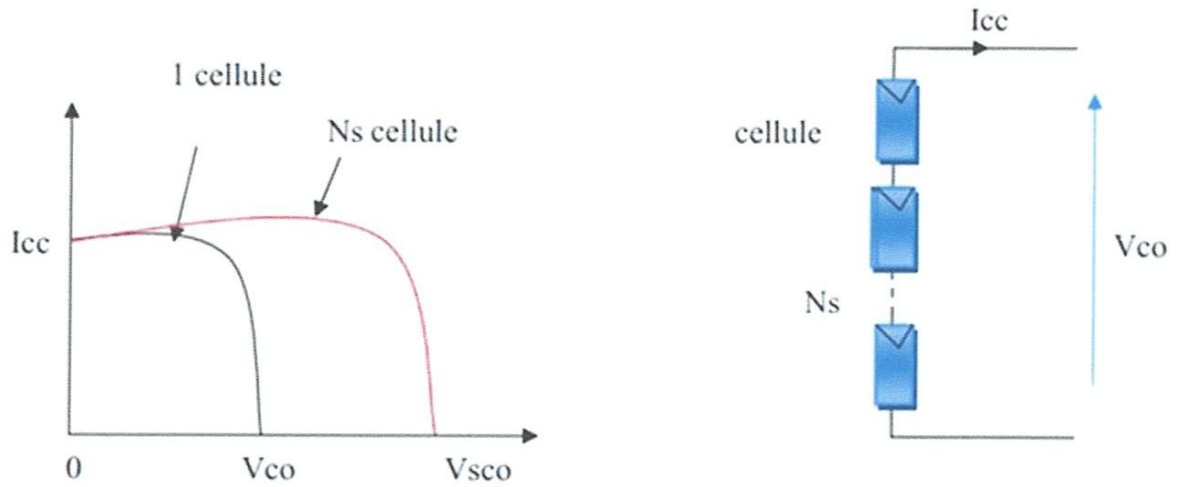


Figure II.10. Caractéristique courant tension de  $N_s$  cellule en série.

✓ Association en parallèle

Dans un groupement de  $N_p$  cellules en parallèles figure (II.11). Cette fois-ci, c'est la tension de chacun des cellules qui doit être identique, les courants s'ajoutant, la nouvelle courbe figure(II.11) est obtenue en multipliant point par point et pour chaque valeur de tension, le courant de la cellule élémentaire par  $N_p$ .

L'impédance optimale du groupement sera  $N_p$  fois plus faible que celle de cellule de base. [25][26].

L'équation (II.9) résumé les caractéristiques électriques d'un groupement parallèle.

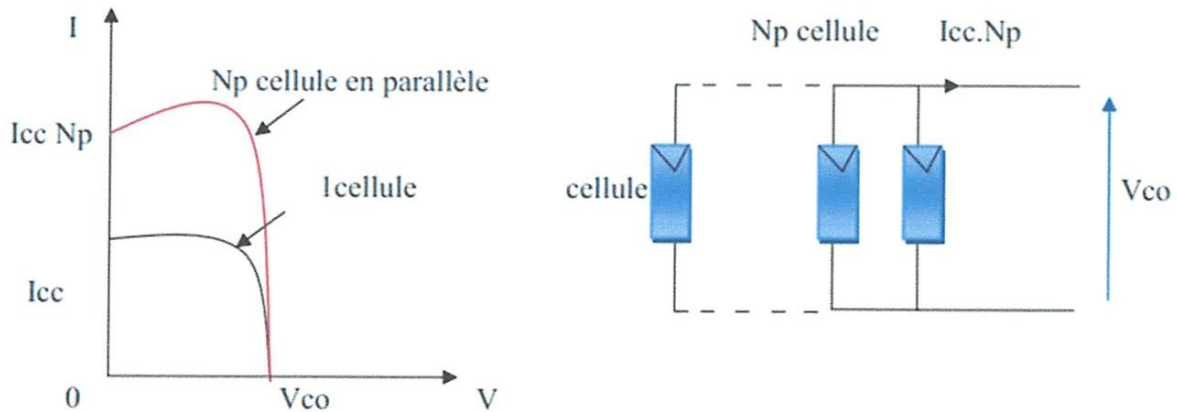


Figure II.11. Caractéristique courant tension de ( $N_p$ ) cellule en parallèle.

✓ *Association en série parallèle*

Dans un groupement de  $N_s$  cellules en série et de  $N_p$  cellules en parallèles figure (II.12). Le courant et la tension augmente proportionnellement au nombre de cellules  $N_s$ ,  $N_p$  successivement :

- ❖ La tension maximale  $V_{sp}$  et le courant maximal  $I_{sp}$

$$\begin{cases} V_{sp} = N_s * V_c \\ I_{sp} = N_p * I_c \end{cases} \dots (II.8)$$

- ❖ Puissance disponible aux bornes de ce générateur photovoltaïque  $P_{sp}$

$$P_{sp} = N_s \times N_p \times P_c \dots (II.9)$$

Avec :  $P_c$ ,  $V_c$  et  $I_c$  sont la puissance, la tension et le courant d'une cellule. [25][26]

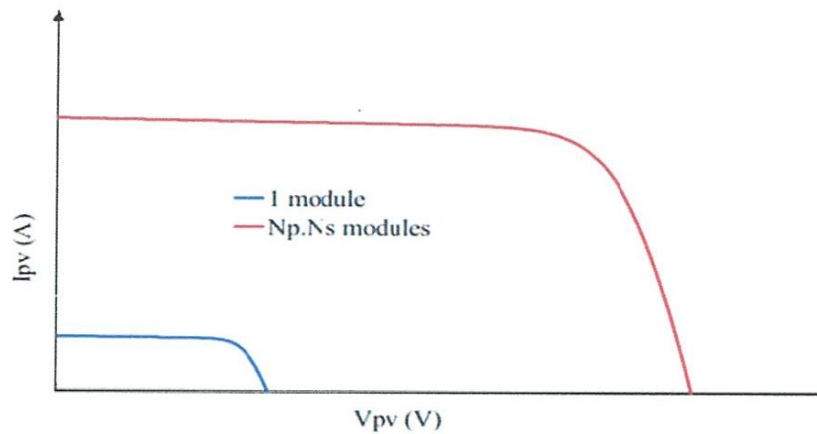


Figure II.12. Caractéristiques courant-tension pour  $N_s N_p$  cellules.

L'expression du courant d'un générateur est donnée par:

$$I_{pv} = N_p \cdot I_{cc} - N_p \cdot I_s \left[ \exp \left( \frac{q \left( V_{pv} + \frac{N_s}{N_p} R_s \cdot I_{pv} \right)}{N_s \cdot n k T} \right) - 1 \right] \dots (II.10)$$

## 6. CONVERTISSEUR DC/DC

Le convertisseur DC/DC présente la partie essentielle dans le dispositif de commande d'un générateur photovoltaïque, il permet de contrôler la puissance électrique dans les circuits fonctionnant en courant continu avec une très grande souplesse et un rendement élevé.

D'un point de vue circuit, le convertisseur apparaît comme un quadripôle figure (II.13), jouant le rôle d'organe de liaison entre deux parties d'un réseau. On peut le considérer comme un transformateur de grandeurs électriques continues.

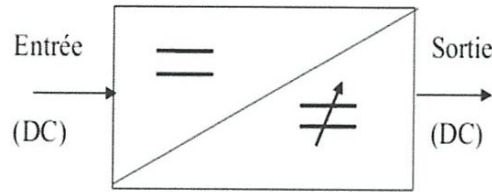


Figure II.13. Schéma de principe d'un convertisseur DC-DC

Il existe plusieurs types des convertisseurs DC-DC (Boost, Buck, Boost/Buck), utilisés fréquemment dans les systèmes photovoltaïques pour générer les tensions et les courants souhaités ainsi que pour l'adaptation des générateurs photovoltaïques avec les différentes charges [27]. Le modèle que nous avons choisi dans notre étude est le Boost.

✓ **Modélisation du convertisseur Boost.**

Le convertisseur Boost est également connu sous le nom de convertisseur élévateur de tension abaisseur de courant. Il est généralement utilisé dans la conversion d'une tension d'entrée basse en une tension de sortie haute [28, 29]. Il se compose d'une source de tension d'entrée continue  $V_e$ , d'une inductance  $L$ , d'un interrupteur  $S$ , d'une diode, et deux condensateurs  $C_1$  et  $C_2$  figure (II.14).

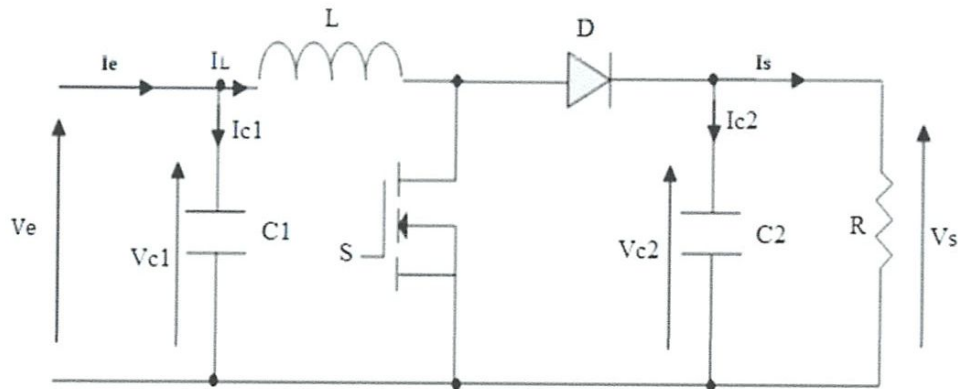


Figure II.14. Convertisseur Boost

Pour obtenir le modèle mathématique du convertisseur, il faut l'étudier dans les deux phases de fonctionnement ( $S$  fermé, et  $S$  ouvert).

Pour  $S$  fermé :  $\alpha T$

$\alpha$ : est le rapport de cycle.

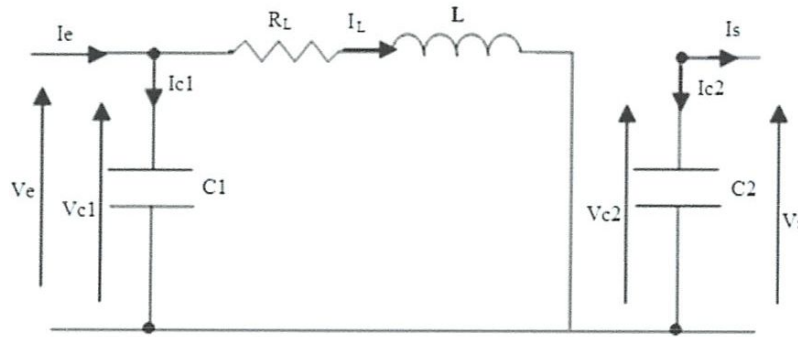


Figure II.15. Circuit équivalent du Boost lorsque S fermé

$$\begin{cases} i_{C1} = C_1 \frac{dV_e}{dt} = I_e - i_L \\ i_{C2} = C_2 \frac{dV_s}{dt} = -I_s \dots \dots (II.11) \\ -v_L = L \frac{di_L}{dt} = -V_e \end{cases}$$

Pour  $S$  ouvert :  $(1-\alpha) T$

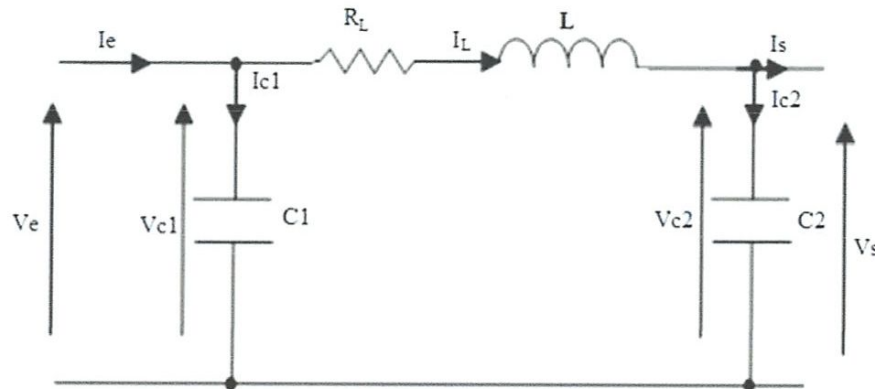


Figure II.16. Circuit équivalent du Boost lorsque S ouvert

$$\begin{cases} i_{C1} = C_1 \frac{dV_e}{dt} = I_e - i_L \\ i_{C2} = C_2 \frac{dV_s}{dt} = i_L - I_s \dots \dots (II.12) \\ v_L = L \frac{di_L}{dt} = V_e - V_s \end{cases}$$

A partir des équations précédentes, on obtient la modélisation dynamique du Boost :

$$\begin{cases} i_L = I_e - C_1 \frac{dV_e}{dt} \\ I_s = (1 - \alpha)i_L - C_2 \frac{dV_s}{dt} \dots\dots (II.13) \\ v_L = (1 - \alpha)V_s + L \frac{di_L}{dt} \end{cases}$$

La relation entre la tension d'entrée  $V_e$  et de sortie  $V_s$  du convertisseur est donnée par l'équation :

$$V_s = \frac{V_e}{1 - \alpha} \dots\dots (II.14)$$

Les valeurs des composants à choisir sont calculées comme suit:

$$L = \frac{\alpha * V_e}{f_s * \Delta i_L} \dots\dots (II.15)$$

$$C_2 = \frac{\alpha * V_e}{f_s * R * \Delta V_s (1 - \alpha)} \dots\dots (II.16)$$

$$C_1 = \frac{I_e - i_L}{2 * \Delta V_e} \dots\dots (II.17)$$

$f_s$  : la fréquence du MOSFET.

## 7. DESCRIPTION DES COMMANDES MPPT

Le rôle de ces commandes est d'effectuer une recherche du point de puissance maximale (PPM) tout en assurant une parfaite adaptation entre le générateur et sa charge de façon à transférer le maximum de puissance.

Ces commandes sont associées à un quadripôle possédant des degrés de liberté qui permettent de faire une adaptation entre le GPV et la charge. Dans le cas de la conversion solaire, le quadripôle peut être réalisé à l'aide d'un convertisseur DC-DC, pour que la puissance fournie par le GPV corresponde à la puissance maximale ( $P_{max}$ ) qu'il génère et qu'elle puisse ensuite être transférée directement à la charge. La technique de contrôle communément utilisée consiste à agir sur le rapport cyclique de manière automatique pour amener le GPV à sa valeur optimale de fonctionnement quelles que soient les fluctuations atmosphériques. [30]



Le principe de ces méthodes est de déplacer le point de fonctionnement en augmentant  $V_{PV}$ , lorsque  $d_{PPV}/d_{VPV}$  est positif ou en diminuant  $V_{PV}$ , lorsque  $d_{PPV}/d_{VPV}$  est négatif.

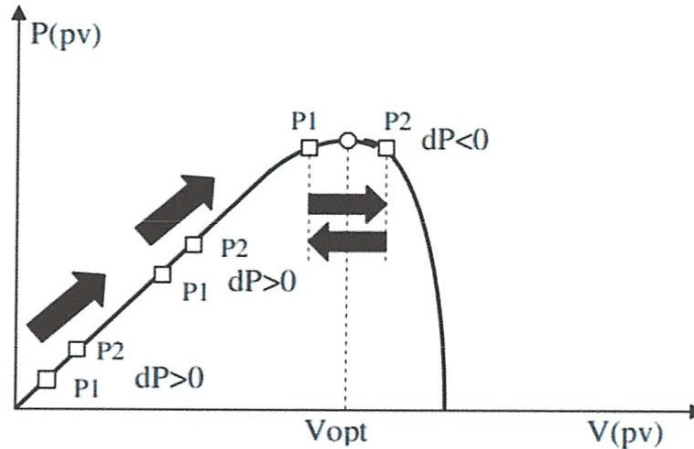


Figure II.17. Principe de fonctionnement d'une commande MPPT

Lors du régime transitoire ou permanent, ces commandes doivent estimer et comparer la puissance avec celle de l'instant précédent. Les performances de celles-ci sont liées à la rapidité avec laquelle le point PPM est atteint, à la manière d'osciller autour de ce même point, mais aussi à la robustesse pour éviter une divergence lors de changements brutaux d'ensoleillement ou de charge. Parmi les techniques, on peut citer:

✓ **Algorithme Perturb-Observe (P&O)**

La méthode de « perturber-et-observer », également connue sous le nom de méthode de perturbation, est généralement l'algorithme de MPPT le plus utilisé dans le milieu industriel, on mesure la tension ( $V$ ) et le courant ( $I$ ) puis on calcule la puissance ( $P$ ).

Nous décrivons le fonctionnement de l'algorithme MPPT. Le signe de la dérivée de puissance nous permet d'exécuter cet algorithme.

➤ Si la dérivée est positive  $dp/dV > 0$  ; l'augmentation du rapport cyclique  $D$ , indique que nous nous approchons du PPM.

➤ Si la dérivée est négative  $dp/dV < 0$  ; la diminution du rapport cyclique  $D$ , indique que nous nous dépassons du PPM.

➤ Si la dérivée est nulle  $dp/dV = 0$  ; ceci indique que c'est la PPM [31].

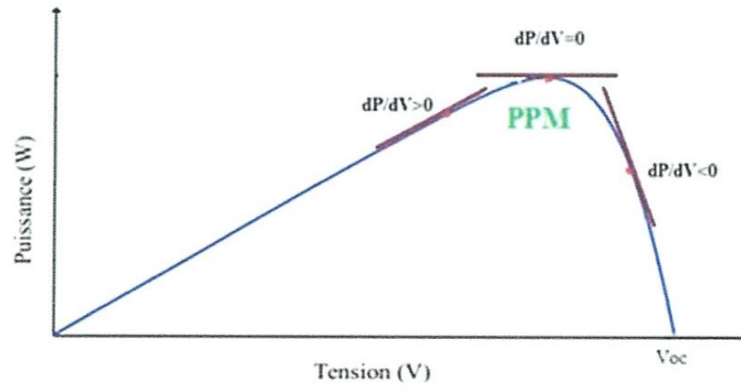


Figure II.18. Signe de  $dP/dV$  à différentes positions de la courbe caractéristique de puissance.

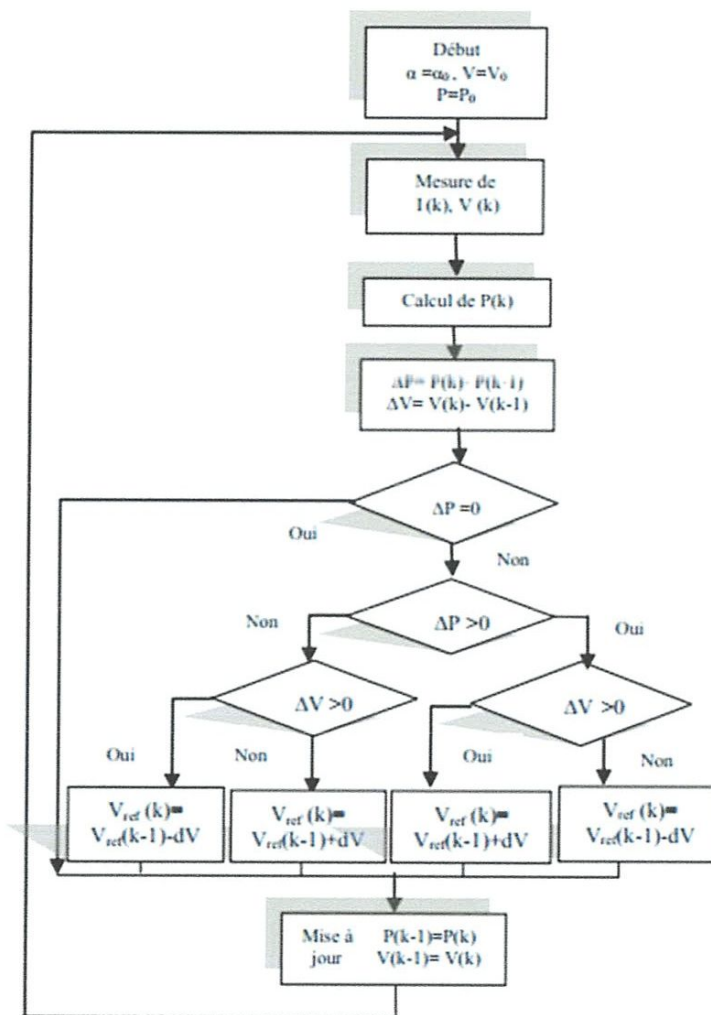


Figure II.19. Algorithme Perturb & Observe.

✓ *Algorithme Incrémentale Conductance I&C*

Cette méthode est basée sur le fait que la pente de la courbe caractéristique de puissance du générateur est nulle au PPM, positive à gauche et négative à droite figure (II.18) [32, 33].

$$\begin{cases} \frac{dp}{dv} = 0 \text{ au PPM} \\ \frac{dp}{dv} > 0 \text{ a gauche du PPM} \dots (II.18) \\ \frac{dp}{dv} < 0 \text{ a droite du PPM} \end{cases}$$

Puisque :

$$\frac{dP}{dV} = \frac{d(I.V)}{dV} = I + V \frac{dI}{dV} = I + V \frac{\Delta I}{\Delta V} \dots (II.19)$$

Alors, l'équation (II.20) peut être écrite comme suit :

$$\begin{cases} \frac{\Delta I}{\Delta V} = -\frac{I}{V} \text{ au PPM} \\ \frac{\Delta I}{\Delta V} > -\frac{I}{V} \text{ a gauche du PPM} \dots (II.20) \\ \frac{\Delta I}{\Delta V} < -\frac{I}{V} \text{ a droite du PPM} \end{cases}$$

Le PPM peut donc être poursuivie en comparant la conductance instantanée ( $G_{ci} = I/V$ ) à l'incrément de la conductance ( $G_{ci} = I/V$ ), comme le montre l'organigramme de la figure (II.20).  $V_{ref}$  est la tension de référence pour laquelle le panneau PV est forcé à fonctionner. Au PPM,  $V_{ref} = V_{PPM}$ . Une fois que le PPM est atteint, le point de fonctionnement correspondant est maintenu, à moins qu'un changement dans  $\Delta I$  est noté, indiquant un changement des conditions atmosphériques et donc du PPM. L'algorithme augmente ou diminue  $V_{ref}$  pour suivre le nouveau PPM

Généralement, le point de fonctionnement initial est réglé pour correspondre à une charge résistive proportionnelle au rapport de la tension de circuit ouvert  $V_{oc}$  sur le courant de court-circuit  $I_{cc}$ . Une manière moins évidente pour effectuer la méthode Inc-Cond est d'utiliser la conductance instantanée et l'incrément de la conductance pour générer un signal d'erreur [33].

$$e = \frac{I}{V} + \frac{dI}{dV} \dots (II.21)$$

D'après l'équation (II.21), l'erreur est nulle au PPM. Un régulateur PI peut donc être utilisé pour annuler cette erreur. La mesure de la tension et du courant instantanés du panneau

PV nécessite deux capteurs. La méthode IncCond se prête parfaitement à la commande par microcontrôleur, qui peut garder en mémoire les valeurs précédentes de la tension et du courant.

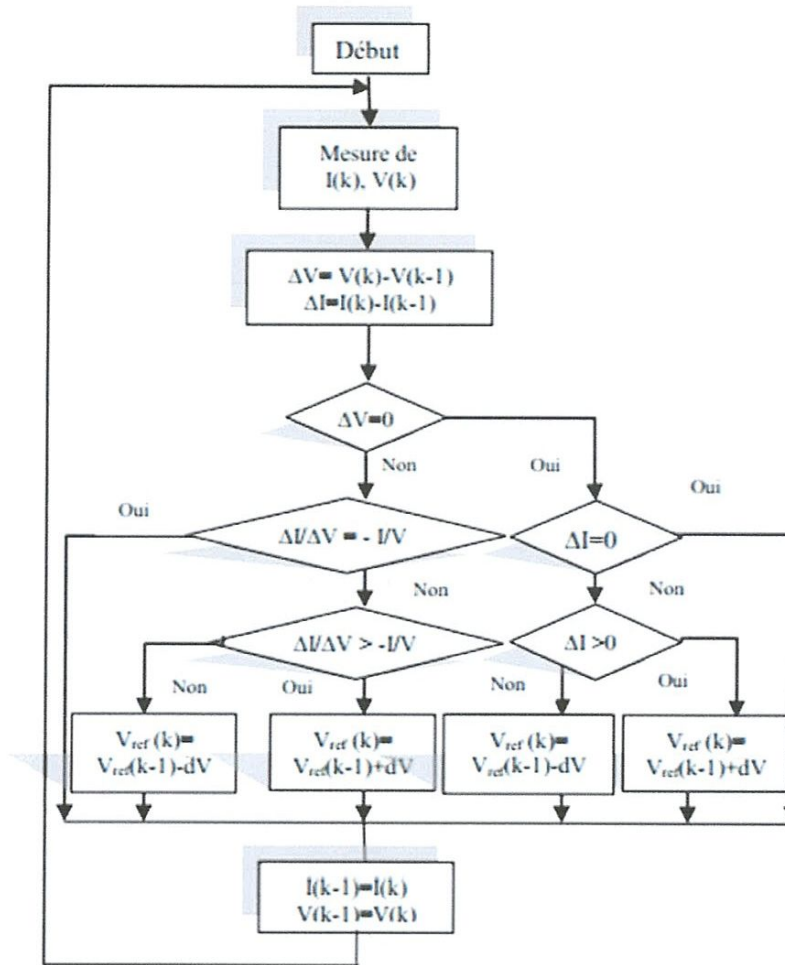


Figure II.20. Algorithme Incrémentale Conductance.

✓ *Algorithme à Base de la Mesure d'une Fraction de la Tension Voc*

Cet algorithme est basé sur la relation linéaire entre la tension de circuit ouvert et la tension optimale donnée par l'équation suivante :

$$V_{opt} = k \cdot V_{oc} \dots (II.22)$$

Où  $k$  est un facteur de tension dépendant des caractéristiques de la cellule PV et qui varie entre 0.73 et 0.8.

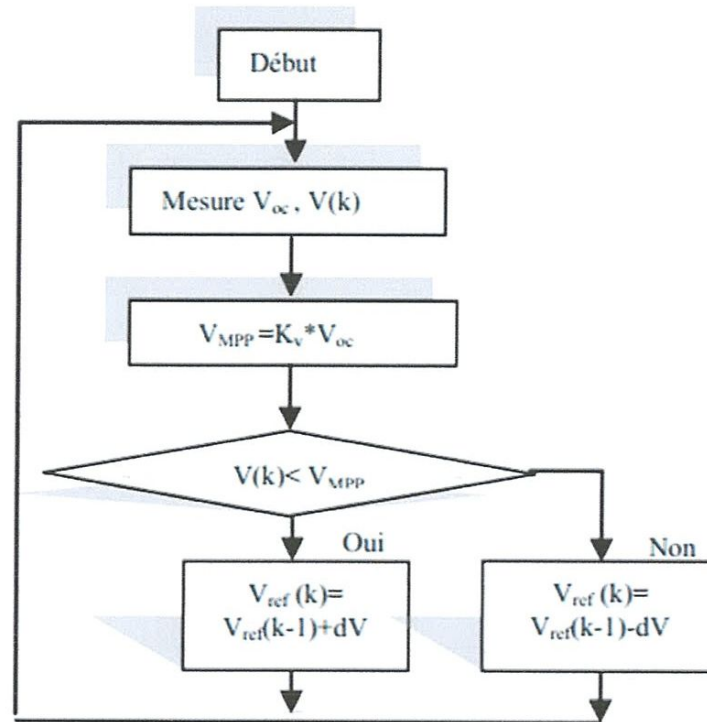


Figure II.21. Algorithme d'une Fraction de la Tension Voc

Pour en déduire la tension optimale, on doit mesurer la tension du circuit ouvert Voc. Par conséquent, le point de fonctionnement du générateur photovoltaïque est maintenu proche de point optimal en ajustant la tension du générateur à la tension optimale calculée. Le processus permet d'agir cycliquement sur le rapport cyclique pour atteindre la tension optimale [34].

✓ *Algorithme à Base de la Mesure d'une Fraction du Courant Icc*

Cette technique est basée sur la relation linéaire entre le courant de court-circuit et le courant optimal donné par l'équation suivante :

$$I_{opt} = k \cdot I_{cc} \dots (II.23)$$

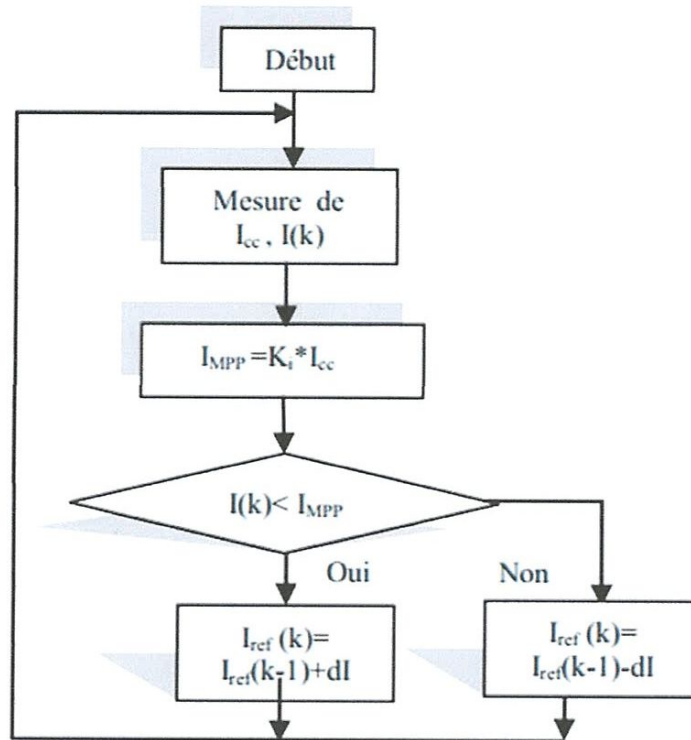


Figure II.22. Algorithme d'une Fraction de courant

✓ *Algorithmes Logique Floue –FLC:*

La commande à base de la logique floue a été utilisée dans les systèmes de poursuite du point à maximum de puissance, cette commande offre l'avantage d'être une commande robuste et qui ne nécessite pas la connaissance exacte du modèle mathématique du système.

Cette commande est mieux adaptée aux systèmes non linéaires. Le fonctionnement de cet algorithme se fait en trois blocs: la fuzzification, l'inférence et la défuzzification figure(II.23)

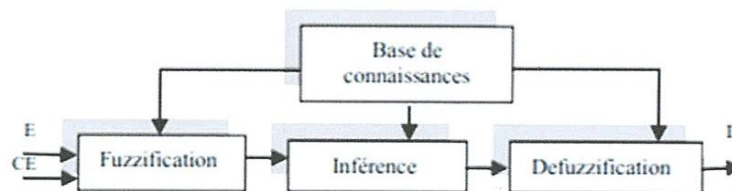


Figure II.23. Algorithme Logique Floue

## 8. CONCLUSION

Dans ce chapitre, nous avons présenté le système photovoltaïque. Ce dernier est constitué par quatre éléments : Générateur photovoltaïque, convertisseur statique DC-DC, charge et système de commande. La production d'énergie électrique à l'aide d'un générateur photovoltaïque présente un point optimum de fonctionnement, c'est-à-dire, qu'il existe une tension aux bornes du générateur pour laquelle la puissance récoltée est maximale. Ce point optimum a une particularité de varier avec l'éclairement et la température. Afin de l'extraire une commande MPPT est introduite. L'algorithme MPPT joue sur le rapport cyclique du convertisseur DC-DC.

**Chapitre III :**  
**Simulation d'un Système Photovoltaïque**



## 1. INTRODUCTION

Dans ce chapitre, nous allons simuler un système photovoltaïque. Nous allons commencer par la simulation du comportement d'une cellule photovoltaïque. Nous allons donc tracer les caractéristiques  $I(V)$  et  $P(V)$  dans les conditions standard, puis étudier l'influence des conditions météorologiques sur ces caractéristiques. Ensuite, la même étude sera faite pour un générateur photovoltaïque constitué de 36 cellules (6 série X 6 parallèle). Enfin, nous allons présenter un système photovoltaïque complet.

## 2. MATLAB/SIMULINK

Dans ce travail nous avons utilisé l'outil MATLAB-SIMULINK. Simulink est un logiciel de simulation, qui fournit une interface graphique permettant de construire des modèles sous forme de diagrammes blocs. Il offre l'avantage de construire des modèles hiérarchisés qui offrent la possibilité de voir le système à différents niveaux. Simulink offre également la possibilité de construire des modèles modulaires, qui ont l'avantage d'être facilement reliés entre eux afin de simuler un certain système. Ces modèles permettent également aux concepteurs de systèmes d'optimiser la taille des composants du système photovoltaïque [11].

## 3. SIMULATION D'UNE CELLULE PHOTOVOLTAÏQUE

Pour étudier le comportement de la cellule photovoltaïque nous avons construit sous Simulink le schéma bloc représenté sur la figure (III.1).

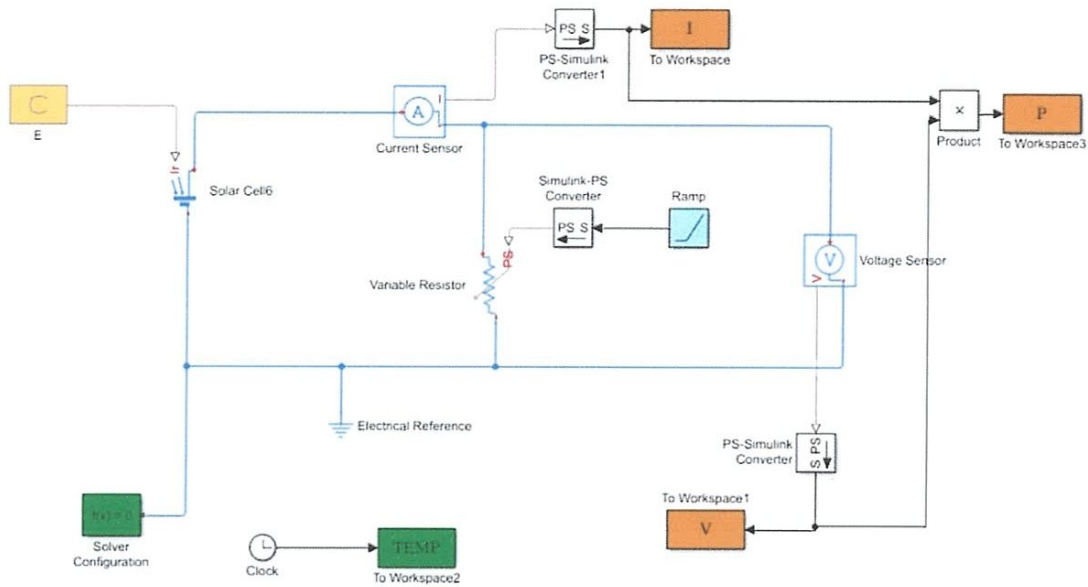


Figure III.1. Schéma bloc de la cellule photovoltaïque.

Les caractéristiques électriques de la cellule photovoltaïque étudiée ici sont :

Courant de court-circuit	7.34 A
Tension de circuit ouvert	0.6 V
l'acteur de qualité N	1.5
Energie de la bande interdite	1.11 eV
Résistance série $R_s$	0 $\Omega$
Température standard	25 °C
Eclairement standard	1000 W/m <sup>2</sup>

Tableau III.1. Caractéristiques de la cellule photovoltaïque dans les conditions standards.

[35]

Les résultats de simulation de la cellule photovoltaïque sont représentés par les figures (III.2) à (III.7). Ces figures représentent les caractéristiques Courant-Tension  $I(V)$  et Puissance-Tension  $P(V)$  dans les conditions standards ( $T=25^\circ\text{C}$ ,  $G=1000\text{W/m}^2$ ) et pour différentes températures et différents niveaux d'éclairement.

On observe que la cellule photovoltaïque présente une caractéristique  $I(V)$  non linéaire allant du point extrême correspondant au courant de court-circuit ( $I_{cc}$ ) vers le point extrême correspondant à la tension de circuit ouvert ( $V_{co}$ ) tout en passant par un point de fonctionnement optimum où la puissance débitée par la cellule photovoltaïque est maximale.

Les figures (III.4) et (III.5) montrent l'influence de l'éclairement sur les caractéristiques  $I(V)$  et  $P(V)$  à une température constante. On constate que le courant subit une variation importante, alors que la tension varie légèrement.

Les figures (III.6) et (III.7) montrent l'influence de la température sur les caractéristiques  $I(V)$  et  $P(V)$  à un éclairement constant. On observe que la tension de circuit ouvert diminue avec l'augmentation de la température, mais le courant de court-circuit, augmente légèrement avec celle-ci. L'augmentation de la température se traduit aussi par une diminution de la puissance maximale et conduit donc à la baisse du rendement.

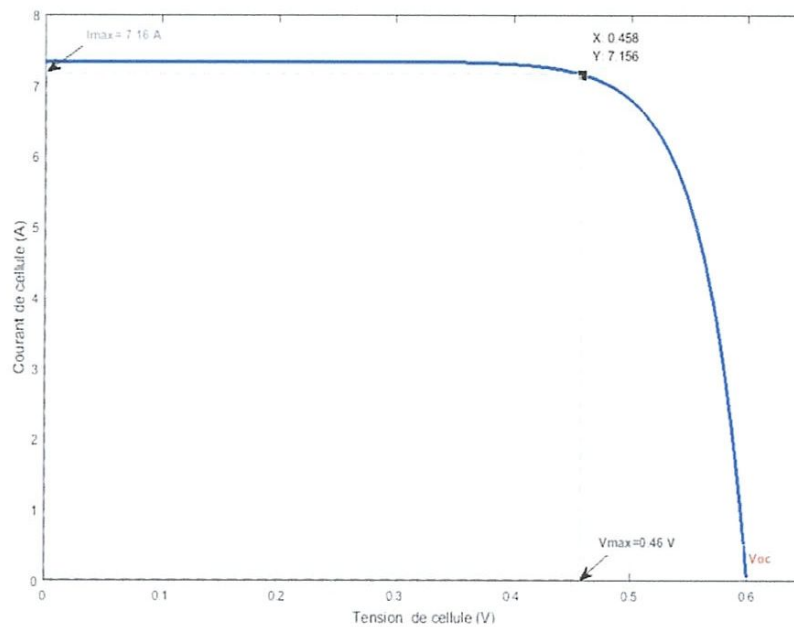


Figure III.2. Caractéristique  $I(V)$  d'une cellule photovoltaïque ( $T=25^{\circ}\text{C}$ ,  $G=1000\text{W/m}^2$ ).

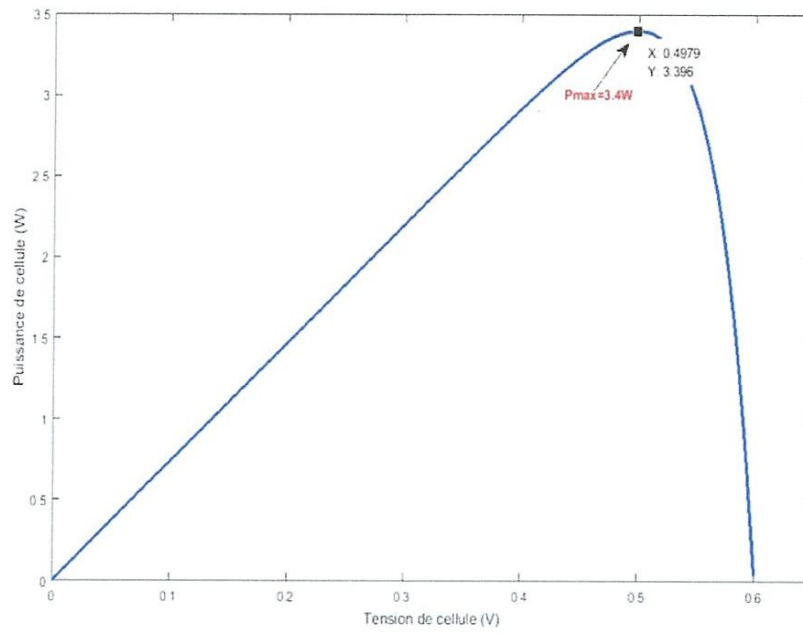


Figure III.3. Caractéristique P (V) d'une cellule PV ( $T = 25^{\circ}\text{C}$ ,  $G=1000\text{W}/\text{m}^2$ ).

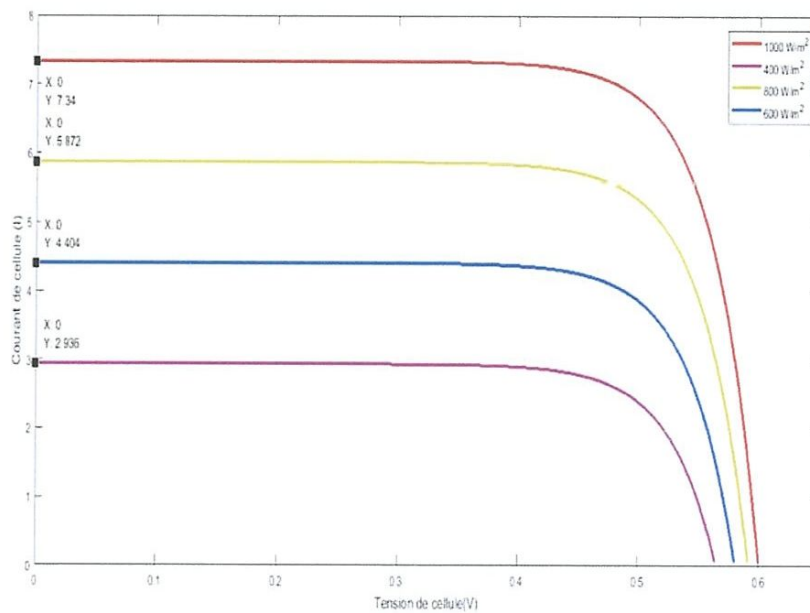


Figure III.4. Caractéristiques I (V) d'une cellule photovoltaïque pour différents niveaux d'éclairement et une température  $T=25^{\circ}\text{C}$ .

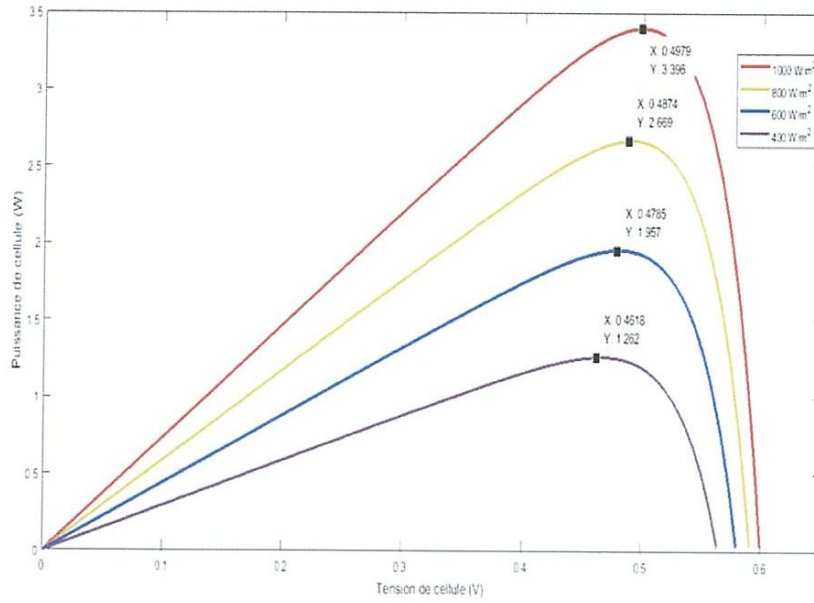


Figure III.5. Caractéristiques P (V) d'une cellule photovoltaïque pour différents niveaux d'éclairement et une température  $T=25^{\circ}C$ .

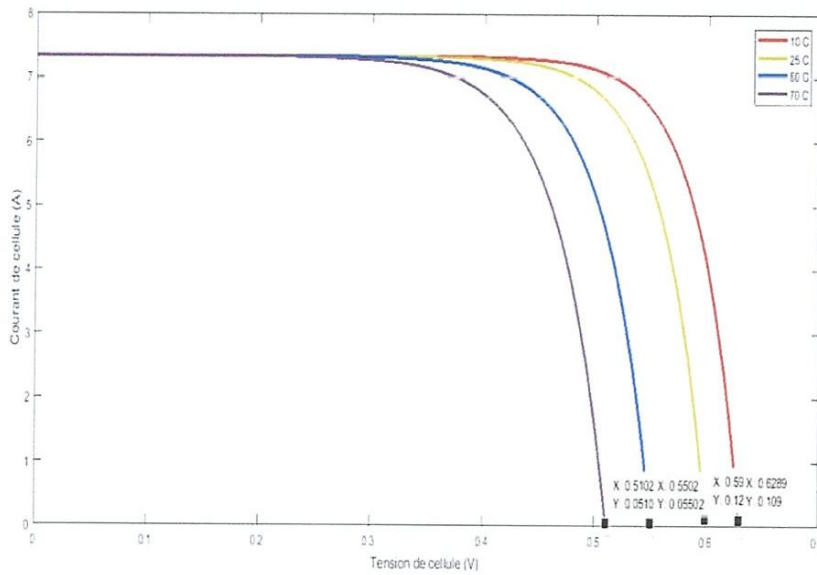
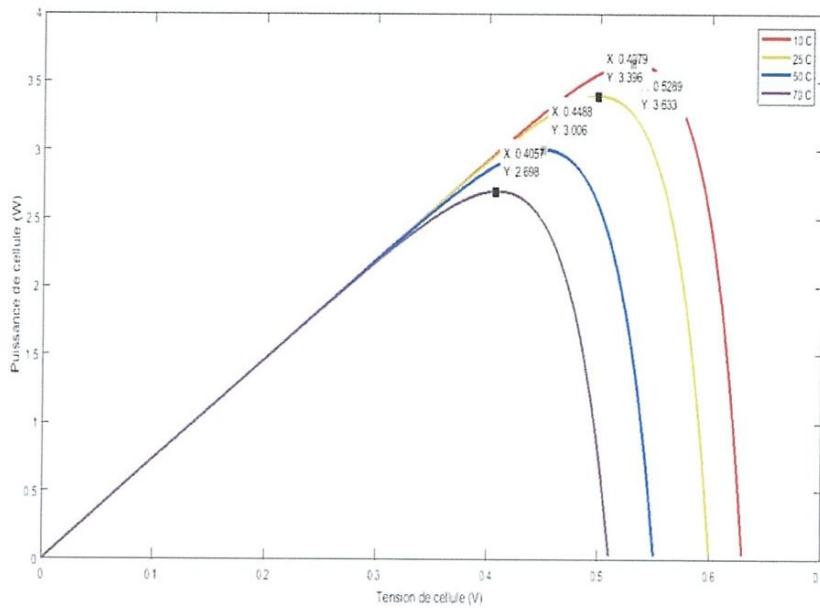


Figure III.6. Caractéristiques I (V) d'une cellule photovoltaïque pour différentes températures et un éclairement  $G=1000W/m^2$



**Figure III.7. Caractéristiques P (V) d'une cellule photovoltaïque pour différentes températures et un éclairement  $G=1000W/m^2$**

#### 4. SIMULATION D'UN GENERATEUR PHOTOVOLTAÏQUE

Nous avons choisi un générateur composé de 36 cellules (6 série X 6 parallèle). La simulation est effectuée respectivement dans les conditions standard  $G=1000W/m^2$ ,  $T=25^{\circ}C$ , pour différentes températures, et pour différents niveaux d'éclairement.

La méthode utilisée ici pour simuler le comportement du générateur photovoltaïque ne présente aucune différence par rapport à celle utilisée pour la cellule photovoltaïque et les paramètres sont les mêmes. Nous avons construit le schéma bloc suivant, figure (III.8).

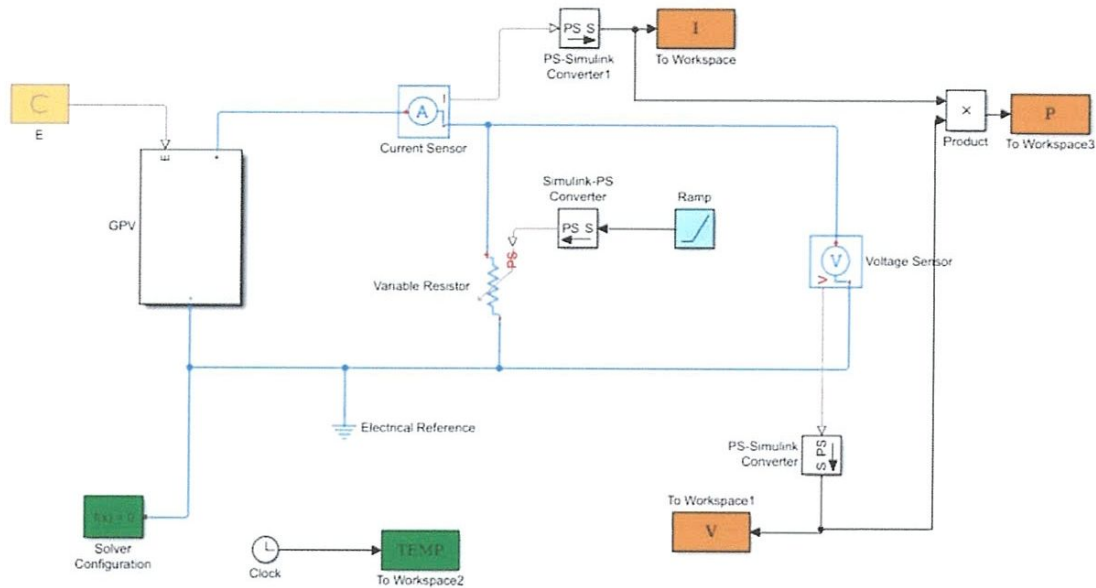


Figure III.8. Schéma bloc d'un générateur photovoltaïque.

Les figures (III.9) et (III.10) représentent les caractéristique I (V) et P (V) d'une association  $N_{cp} * N_{cs}$  cellules parallèles et séries. La tension et le courant augmentent proportionnellement avec le nombre de cellules en série/parallèle. L'augmentation du nombre de cellules en série/parallèle conduit à l'augmentation de la tension de circuit ouvert et du courant de court-circuit, et donc l'augmentation de la puissance, figure (III.10).

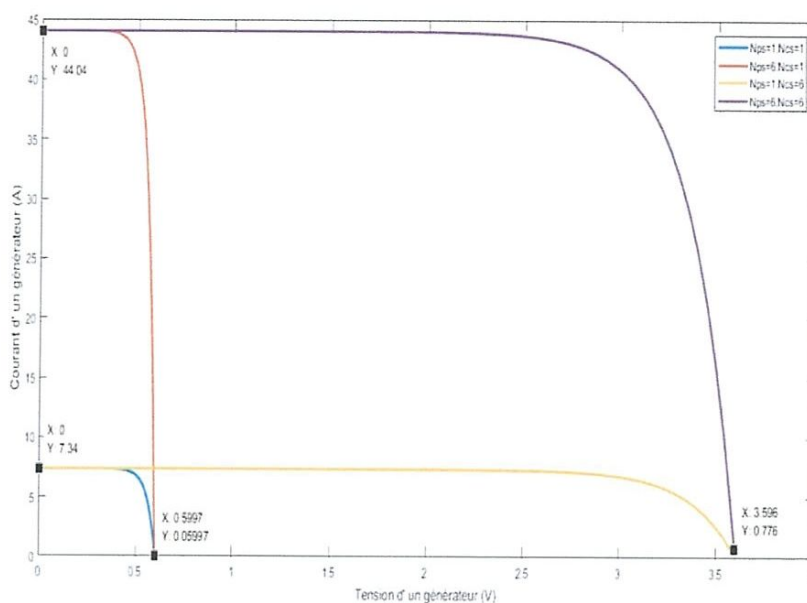


Figure III.9. Caractéristiques I (V) d'une pour différents nombre de cellules en série et parallèle

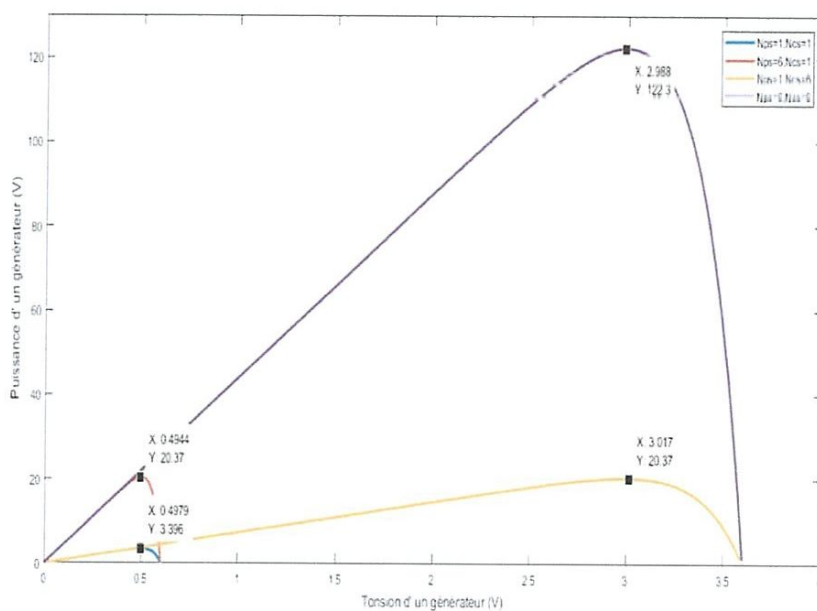
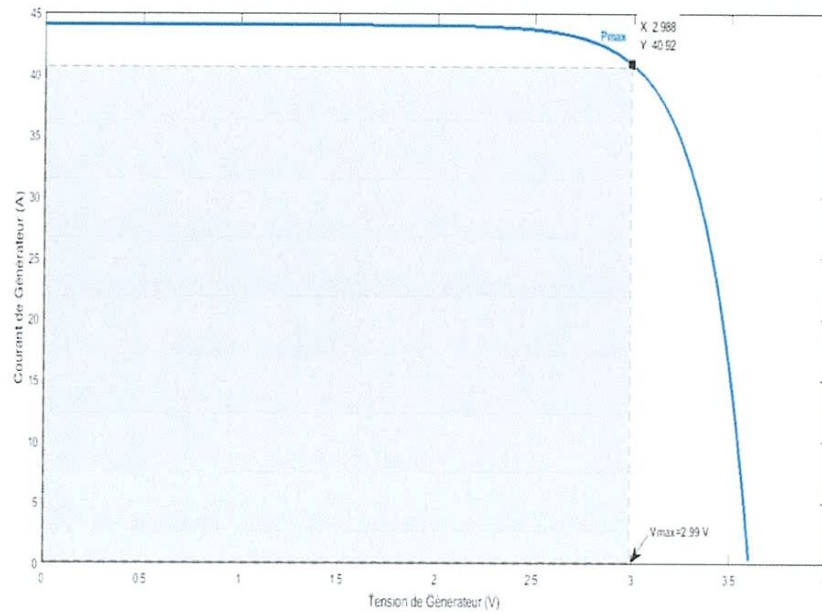


Figure III.10. Caractéristiques P (V) pour différents nombre de cellules en série et parallèle



Les résultats de simulation d'un générateur photovoltaïque sont représentés par les figures (III.11) à (III.16). On remarque que les caractéristiques I (V) et P (V) d'un générateur photovoltaïque ont les mêmes allures que celles d'une cellule photovoltaïque, mais avec un accroissement de la puissance débitée.



**Figure III.11. Caractéristique I (V) d'un générateur photovoltaïque ( $T=25^{\circ}$ ,  $G=1000\text{W/m}^2$ ).**

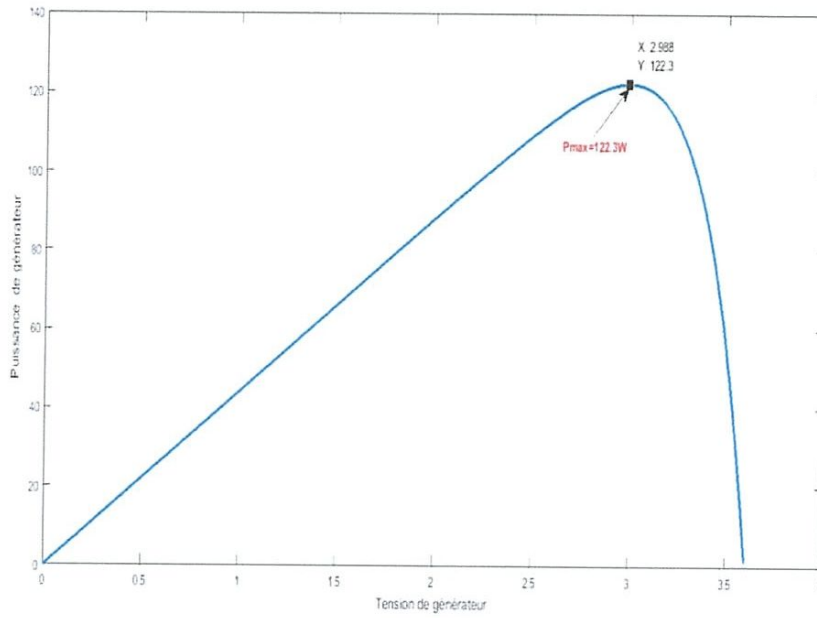


Figure III.12. Caractéristique P(V) d'un générateur photovoltaïque ( $T=25^{\circ}$ ,  $G=1000\text{W/m}^2$ ).

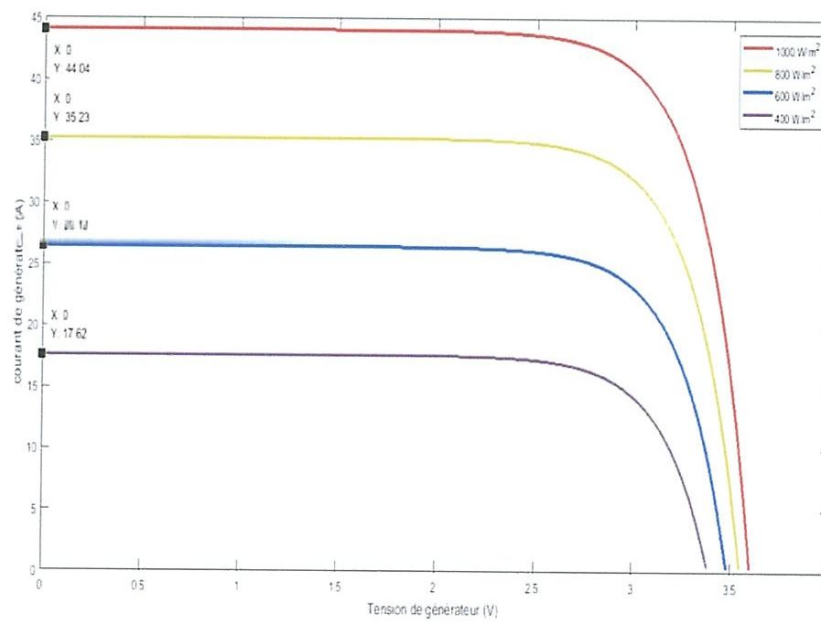


Figure III.13. Caractéristiques I (V) d'un générateur photovoltaïque pour différents niveaux d'éclairement et une température  $T=25^{\circ}\text{C}$

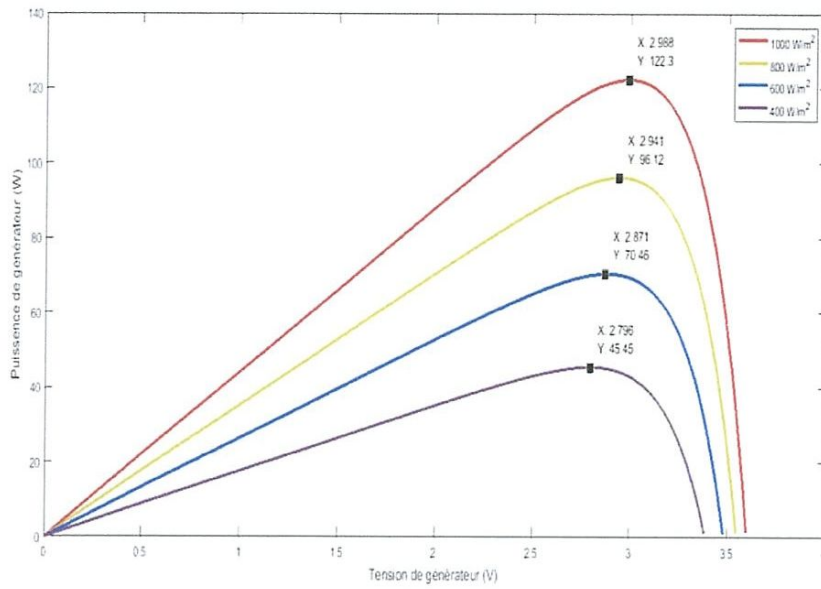


Figure III.14. Caractéristiques P (V) d'un générateur photovoltaïque pour différents niveaux d'éclairement et une température  $T=25^{\circ}C$

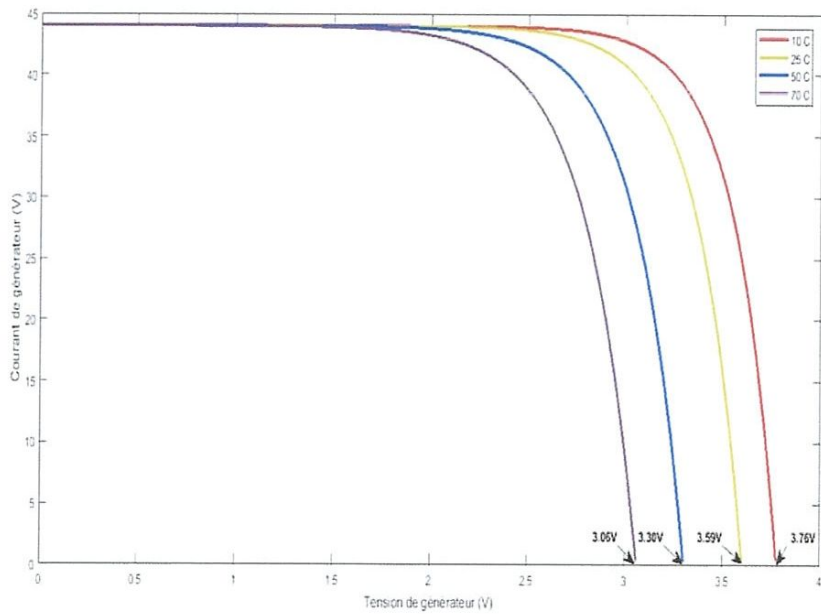


Figure III.15. Caractéristiques I (V) d'un générateur photovoltaïque pour différentes températures et un éclairement  $G=1000W/m^2$

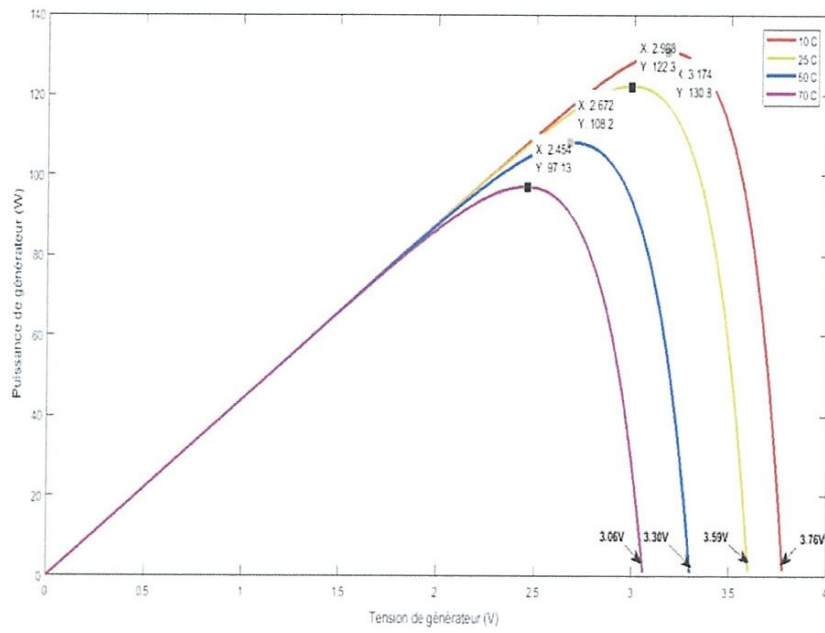


Figure III.16. Caractéristiques P(V) d'un générateur photovoltaïque pour différentes températures et un éclairement  $G=1000W/m^2$

## 5. SIMULATION DE SYSTEME PHOTOVOLTAÏQUE

La figure (III.17) représente le schéma bloc d'un système photovoltaïque composé par un générateur photovoltaïque, un convertisseur statique Boost, et une commande MPPT.

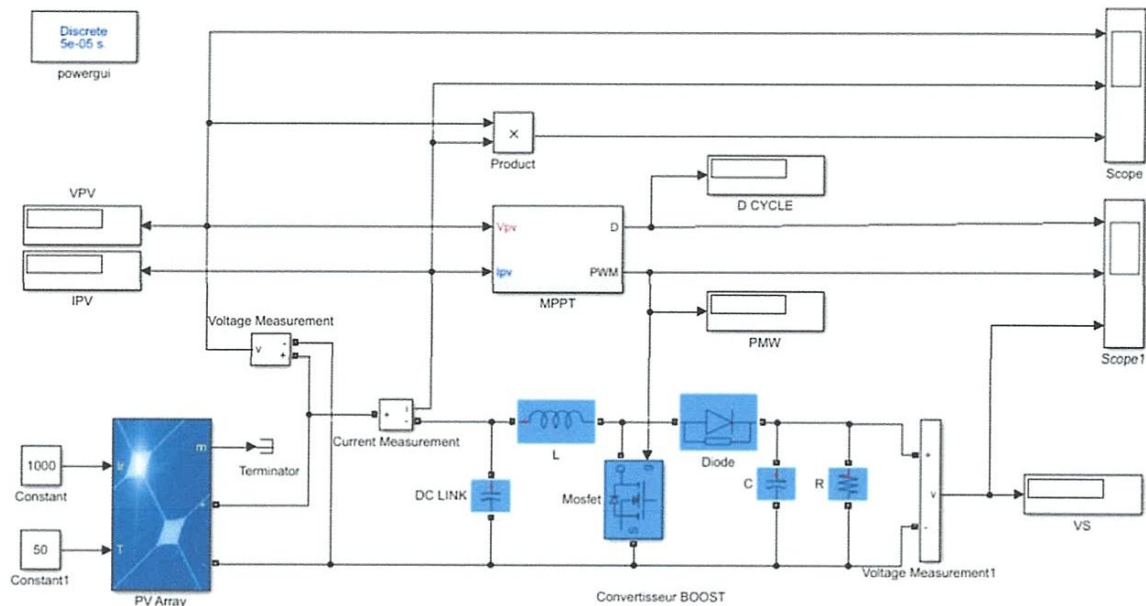


Figure III.17. Schéma bloc d'un système photovoltaïque.

Ce système est basé sur l'algorithme MPPT. Nous avons essayé d'étudier deux algorithmes « perturbation et observation (P&O) » et « incrémental et conductance (INC-COND) ». On représente ici seulement le schéma bloc de ces commandes, figures (III.18) et (III.19).

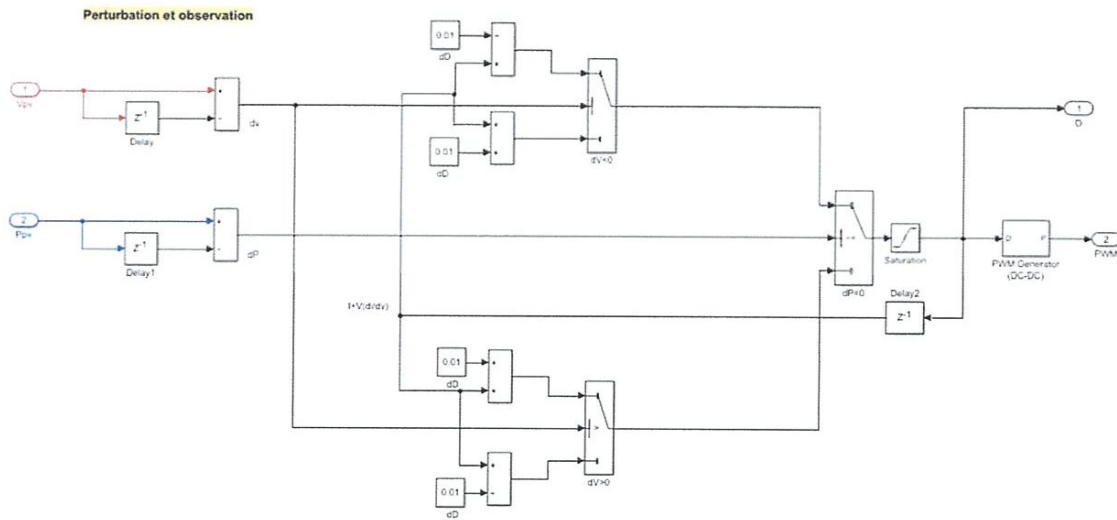


Figure III.18. Schéma bloc d'une commande MPPT (P & O)

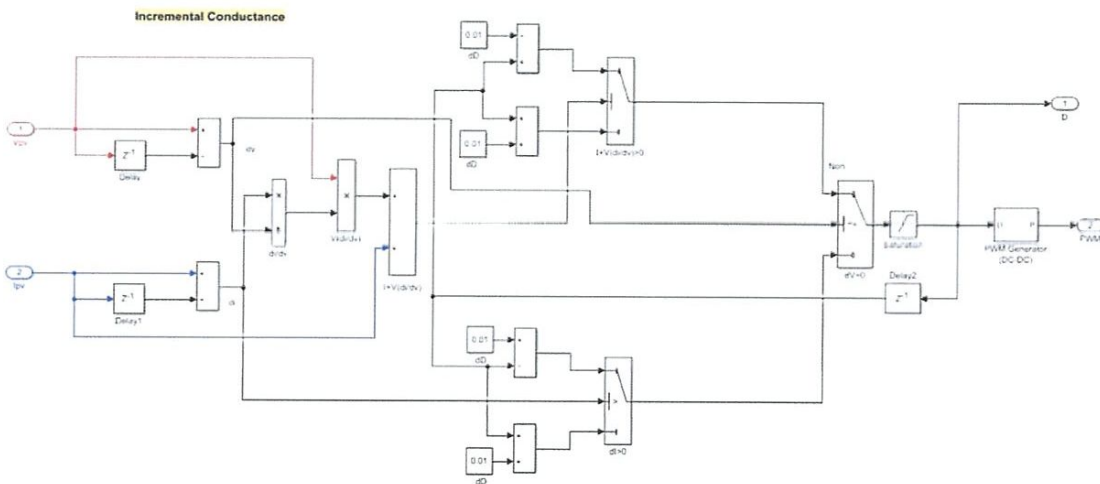


Figure III.19. Schéma bloc d'une commande MPPT (INC-COND)

## 6. CONCLUSION

Dans ce chapitre, nous avons simulé les caractéristique courant-tension  $I(V)$  et  $P(V)$  d'une cellule et d'un générateur photovoltaïque. On a observé que la cellule photovoltaïque présente une caractéristique  $I(V)$  non linéaire allant du point correspondant au courant de court-

circuit vers le point correspondant à la tension en circuit ouvert tout en passant par le point de fonctionnement optimum où la puissance débitée est maximale.

Nous avons étudié l'effet des conditions métrologique (température et éclairement) sur le fonctionnement de la cellule et du générateur photovoltaïque, on a conclut que :

- L'énergie produite par le générateur photovoltaïque diminue quand la température augmente.
- L'énergie produite par le générateur photovoltaïque est proportionnelle à l'éclairement.

Enfin, nous avons représenté un système photovoltaïque global basé sur la commande MPPT.

## CONCLUSION GENERALE

La demande mondiale en énergie évolue rapidement et les ressources naturelles de l'énergie telles que le gaz et le pétrole diminuent en raison du grand développement de l'industrie. Pour couvrir les besoins en énergie, les recherches sont orientées vers les énergies renouvelables. Une des énergies renouvelables qui peut accomplir la demande est l'énergie solaire photovoltaïque.

L'objectif de ce mémoire est l'étude du système photovoltaïque. Nous avons utilisé l'environnement Simulink du Matlab pour tracer et étudier les caractéristiques I (V) et P (V) d'une cellule et d'un générateur photovoltaïque pour différents éclairagements et différentes températures.

Les principaux résultats auxquels ce travail a abouti sont :

- ✓ Les performances du générateur photovoltaïque se dégradent avec l'augmentation de la température, et la diminution de l'intensité de l'éclairément.
- ✓ Il existe un point de fonctionnement où la puissance débitée par le générateur photovoltaïque est maximale.
- ✓ L'utilisation de la commande MPP'1' permet d'extraire le point optimum de fonctionnement et d'améliorer donc le rendement des installations photovoltaïques.



**BIBLIOGRAPHIE**

- [1] **BOUKHERS DJAMIL.** «*Optimisation D'un Système D'énergie Photovoltaïque Application Au Pompage*», Mémoire de Magister, Université Mentouri de Constantine, 2007.
- [2] **J. Royer et T. Djiako et E. Schiler, B. Sadasy.** «*Le pompage photovoltaïque*». Université d'Ottawa», 1998.
- [3] **S.ABADA.** «*Etude et optimisation d'un générateur photovoltaïque pour la recharge d'une batterie avec un convertisseur sepic*», Mémoire Maître ès Sciences, Université laval, 2011.
- [4] <http://www.energieplus-lesite.be>. Consulté 14.06.2018
- [5] **BELBOULA ABDELKADER.** «*Commande MPPT avancée d'un système de conversion d'énergie solaire : photovoltaïque et thermoélectrique*», magister en génie électrique, Université Hassiba Ben Bouali de Chlef, 2014
- [6] **Ministère de l'Énergie et des Mines Algérienne,** «*Guide des Énergies Renouvelables*», Édition 2007.
- [7] **Brahimi,** «*Situation des énergies renouvelables en Algérie*». Conférence sur la maîtrise de l'énergie et de l'environnement dans un contexte d'économie de marché, 2001, Alger, Algérie.
- [8] **M.F.Shraif.** «*Optimisation et mesure de chaîne de conversion d'énergie photovoltaïque en énergie électrique* ». Université Paul Sabatier de Toulouse, 2002.
- [9] **Alain Bilbao Learreta** «*Réalisation de Commandes MPPT Numériques* », Université de Ravira et Virgil.
- [10] **Angel Cid Pastor,** «*Conception et réalisation de module photovoltaïques électroniques*», Thèse de doctorat, l'Institut National des Sciences Appliquées de Toulouse, 2006.
- [11] [http :](http://) **BOUKLI HACENE OMAR** «*Conception Et Réalisation d'un générateur Photovoltaïque Muni d'un convertisseur MPPT Pour Meilleure Gestion Énergétique*». Magister en Automatique Productique Informatique, Université Abou Baker Belkaid. Tlemcen, 2011.
- [12] **Vighetti Stéphane** «*Systèmes photovoltaïques raccordés au réseau : Choix et dimensionnement des étages de conversion* ». Thèse de doctorat, Université Grenoble, Institut polytechnique de Grenoble, 2010.

- [13] **Loïc Bailly** « *Cellules photovoltaïques organiques souples à grande surface* ». Thèse de doctorat, Université BordeauxI, 2010.
- [14] **N. Femia, G. Lisi, G. Petrone, and M. Vitelli** «*Distributed Maximum Power Point Tracking of Photovoltaic Arrays: Novel Approach and System Analysis*». IEEE transaction on industrial electronics, vol. 55, No. 7. 2008.
- [15] **C.Andres, G.Spagnuolo, G. Petrone, M.Vitelli and J.David Bastidas.** «A Multivariable MPPT algorithm for Granular Control of Photovoltaic Systems». IEEE 2010.
- [16] **W. Herrman, W. Wiesner, W. Vaaben,** « *Hot spot investigations on PV modules – New concepts for a test standard and consequences for module design with respect to bypass diodes* », 26th PVSC, Sept. 30 – Oct. 1997, Anaheim, CA.
- [17] **A. F. Boehinger,** « *Self-adaptive DC converter for solar spacecraft power supply*». IEEE Transactions on Aerospace and Electronic Systems, pp. 102-111, 1968.
- [18] **Petibon Stéphane** « *Nouvelles architectures distribuées de gestion et de conversion de l'énergie pour les applications photovoltaïques* ». Thèse de doctorat, Université de Toulouse, 2009.
- [19] **Hanen Abbes, Hafedh Abid, Kais Loukil, Ahmad Toumi, Mohamed Abid** « *Etude comparative de cinq algorithmes de commande MPPT pour un système photovoltaïque*». Laboratory of Computer and Embedded Systems (Lab-CES) , Sousse, Tunisie, 2013.
- [20] **S. Astier, B. Dakyo,** « *Les système photovoltaïques autonomes non embarqués pour la production d'énergie électrique* », Journées électrotechniques du club EEA, paris, France, 28-29 Janvier1999.
- [21] **Y. Jiang, A. Hassan, E. Abdelkarem,** « *Load Current Based Analog MPPT Controller For PV Solar Systems* », 27th Annual IEEE Applied Power Electronics Conference and Exposition (APEC), 2012
- [22] **L. ZAROUR** « *Etude technique d'un système d'énergie hybride photovoltaïque éolien hors réseau* », Thèse Magister université de constantine, 2007.
- [23] **Z. Bendjellouli** « *Contribution à la modélisation d'une cellule solaire* », Mémoire de magister université de Bachar, 2009.
- [24] **Yann PANKOW** « *Etude de l'intégration de la production décentralisée dans un réseau Basse Tension, Application au générateur photovoltaïque* », Laboratoire d'Electrotechnique et d'Electronique de puissance, Lille ,2004.
- [25] **A. Ricaud,** « *Photopiles solaires* », 1ère édition, presses polytechniques et universitaires romandes, Lausanne, 1997.

[26] **L. ABBASSEN** ‘ *Etude de la connexion au réseau électrique d'une centrale photovoltaïque*’ Mémoire de magister, université mouloud Mammeri Tizi ouzzo, 2011.

[27] **L. Protin**, «*Convertisseurs photovoltaïques*», Technique de l'ingénieur, traité génie électrique 2001.

[28] **N. Agarwal** «Design and Simulink of Intelligent Solar Energy Improvement with PV module», International Journal of Information and Computation Technology, ISSN: 0974- 2239, Vol.4, No.6, pp.619-628, 2014.

[29] **A.Kalirasu, S. S. Dash** «Simulation of Closed Loop Controlled Boost Converter for Solar Installation», Serbian Journal of electrical engineering, Doi: 10.2298/SJEE1001121K, Vol. 7, No.1, pp. 121-130, 2010.

[30] **W.Xiao**, « *A Modifed Adaptative Hill Climbing Maximum Power Point Tracking (MPPT) Control Method for Photovoltaic Power Systems*», université de Columbia, 2003.

[31] **Abdelhak Aziz**. « *Propriétés électriques des composants électroniques minéraux et organiques, Conception et modélisation d'une chaîne photovoltaïque pour une meilleure exploitation de l'énergie solaire* ». Thèse de Doctorat, Université Toulouse, 2006.

[32] **V. Boitier, P. Maussion, C. CABAL** «*Recherche du maximum de puissance sur les générateurs photovoltaïques*», université de Toulouse, revue 3E.I, N°54, pp 90-96, septembre 2008,

[33] **V. Salas, et al.** « *New algorithm using only one variable measurement applied to a maximum power point tracker*». Solar Energy Materials & Solar Cells 87, p. 675–684, 2005.

[34] **Cédric CABAL** « *Optimisation énergétique de l'étage d'adaptation électronique dédié à la conversion photovoltaïque*». Doctoral thesis, University of Toulouse, LAAS, December 2008.

[35] les valeurs par default de matlab.

## RESUME

À l'ère du développement durable, la technologie photovoltaïque a montré son potentiel significatif comme source d'énergie renouvelable. Le but du travail présenté dans ce mémoire est l'étude et la simulation d'un système photovoltaïque, les résultats obtenus montrent que l'énergie produite par le générateur dépend directement des changements climatiques ainsi que l'association des cellules photovoltaïque.

**Mots clés :** Générateur photovoltaïque, convertisseur (DC/DC), commande MPPT, système photovoltaïque.