

الجمهورية الجزائرية الديمقراطية الشعبية
وزارة التعليم العالي والبحث العلمي

République Algérienne Démocratique et Populaire
Ministère de l'Enseignement Supérieur et de la Recherche Scientifique



Mémoire de Master

Présenté à l'Université 08 Mai 1945 de Guelma

Faculté des Sciences et de la Technologie

Département de : Génie Civil & Hydraulique

Spécialité : Génie Civil

Option : VOIES ET OUVRAGES D'ART

Présenté par : Makori Alkali Aboubacar & Kharoubi Islem

**Thème : CALCUL DES FONDATIONS D'UN PONT
ROUTIER**

Sous la direction de : Dr LAFIFI B.

Juin 2017



بِسْمِ اللَّهِ الرَّحْمَنِ الرَّحِيمِ

Remerciements

Nous remercions Dieu le Tout Puissant de nous avoir permis d'aller jusqu'à la fin de notre travail et de pouvoir le mettre en forme dans le présent manuscrit.

Nous tenons à remercier notre encadreur, le **Docteur Lafifi Brahim** pour son dévouement, ses conseils, son orientation pour la réalisation de ce travail.

Nous remercions également **la direction des travaux publics de la Wilaya de Guelma** qui a mis à notre disposition quelques données qui nous ont aidés à réaliser notre projet.

Nous remercions aussi **Dr BOUTELDJA Fathe**, l'adjoint au chef de Département de Génie Civil et d'Hydraulique de l'Université 08 Mai 1945 de Guelma.

Nous remercions également tous les enseignants qui ont contribué à notre formation durant notre cursus universitaire.

Nous remercions les membres de jury qui nous font l'honneur de présider et d'examiner ce modeste travail.

Nous remercions aussi tous ceux qui de près ou de loin nous ont aidés.

Dédicace

Je dédie ce modeste travail :

- ❖ A mon père **Makori Alkali**, qui a toujours cru en moi et a mis à ma disposition tous les moyens nécessaires pour que je réussisse dans mes études. Mon modèle de labeur et de persévérance. Q'ALLAH le garde en bonne santé.
- ❖ A ma chère maman **Maimouna Labo** qui est pour moi une source de réconfort,
- ❖ A tous **mes frères et sœurs** qui m'ont accompagné durant toutes mes études, je vous remercie vraiment.
- ❖ A tous **mes amis(es)**, Merci pour votre soutien et encouragement
- ❖ A toute la communauté estudiantine en Algérie et en particulier à Guelma.

Makori Alkali Aboubacar

DEDICACE

Je dédie ce modeste travail :

- ❖ A mon père **KHAROUBI AMARA**, qui a toujours cru en moi et a mis à ma disposition tous les moyens nécessaires pour que je réussisse dans mes études. Mon modèle de labeur et de persévérance. Q'ALLAH le garde en bonne santé.

 - ❖ A ma chère maman **CHIAHI FATMA** qui est pour moi une source de réconfort. Q'ALLAH la garde en bonne santé.

 - ❖ A tous mes frères et sœurs.

 - ❖ A tous mes amis(es). Merci pour vos encouragements.

 - ❖ A toute la communauté étudiante en Algérie et en particulier à Guelma.

 - ❖ je vous remercie tous vraiment.
- Kharoubi islem**

Résumé

Le projet élaboré dans ce mémoire consiste en une étude d'un ouvrage d'art, qui est un pont routier à poutre construit sur le chemin de Wilaya (CW) 106 reliant la ville de Boukamouza et celle de Moumna.

L'ouvrage est constitué de trois travées indépendantes de 25 m de portée chacune, l'objet de cette étude consiste à dimensionner et ferrailer les fondations profondes de ce pont.

La satisfaction de ce double objectif est basée sur la considération des normes et règles en vigueur. On s'est appuyé ainsi, pendant toute l'étude, sur les textes qui traitent des règles techniques de conception et de calcul des fondations des ouvrages d'arts présent en Algérie et ailleurs tel que le règlement parasismique des ouvrages d'arts (RPOA), les règles définissant les charges à appliquer pour le calcul et les épreuves des ponts routes (RCPR), et le fascicule N°62 – Titre V.

On a d'abord évalué les actions (permanentes, d'exploitations et accidentelles) qui agissent sur nos fondations à l'aide du logiciel Robot Structural Analysis 2010, puis après on a calculé la capacité portante d'un pieu isolé en fonction du rapport géotechnique de notre sol.

La suite des études a conduit à considérer des pieux circulaires de 1m de diamètre et seront des pieux non flottants, encastés à 20.5m de profondeur.

Au total 4 pieux seront fondés au niveau de chaque pile et 6 pieux au niveau de chaque culée.

Ce travail a été achevé par la présentation des plans de ferrailage des pieux et de leurs semelles respectives à l'aide du logiciel Autocad 2010.

Abstract

The project developed in this thesis consists for a study of a structure of art which is a road beam bridge

Built on Wilaya Road (CW) 106 linking the city of Boukamouza and that of Moumna.

The structure consists of three independent spans of 25 m each the object of this study consists of dimensioning and scraping the deep foundations of this bridge

The satisfaction of this dual objective is based on the Standards and rules which must be satisfied, Thus, throughout the study, we relied on texts dealing with technical regulations Of design and calculation of the foundations of works of art present in Algeria and others Such as the Seismic Design of Structures (RPOA)

The rules defining the charges to be applied for the calculation and tests of road bridges (RCPR), And Fascicle No. 62 - Title V.

We first evaluated the actions (permanent, operational and accidental) Which act on our foundations using Robot Structural Analysis 2010 Then the load capacity of an isolated pile was calculated as a function of the geotechnical ratio of our soil.

The rest of the studies led to the consideration of circular piles of 1 m in diameter and it will be non-floating piles, embedded at 20.5m depth.

A total of 4 piles will be founded on each pile and 6 piles on each abutment.

This work was completed by the presentation of the reinforcement plans of the piles and their respective soles using the AutoCAD 2010 software.

ملخص

المشروع المطروح هو دراسة منشأة فنية وهي عبارة عن جسر عوارض لطريق بني علي الطريق الولائي رقم 106 الرابط بين مدينة مومنة و مدينة بوكموزة يتكون الجسر من ثلاثة اجزاء بطول 25 متر لكل جزء والغرض من هذه الدراسة هو حساب ابعاد الأساسات العميقة لهذا الجسر و تسليحها.

ويستند تحقيق هذا الهدف المزدوج على النظر في المعايير واللوائح سارية المفعول ايضا تستند هذه الدراسة علي النصوص التي تتعامل مع القواعد التقنية لتصميم وحساب أسس هذه المنشآت الفنية في الجزائر وأماكن أخرى.

اولا قمنا بمعاينة الحمولات الدائمة و الزلزالية التي تتعرض لها اساستنا بمساعدة برنامج اعلام الي الروبوت للتحليل الهيكلي 2010 وبعدها قمنا بحساب قدرة تحمل وتد واحد اعتمادا على التقرير الجيوتقني لأرض الموقع .

أدت نتائج الدراسات التي تلي الي استعمال اوتاد دائرية ذات قطر ثابت يساوي 1 متر و التي ستكون اوتاد غير عائمة مثبتة علي عمق 20.5 متر.

تم الانتهاء من هذا العمل بإرفاقه بمخططات التسليح لكل من الاساسات و الاوتاد باستخدام برنامج الاعلام الالي أوتوكاد 2010 .

Liste d'Abréviations, Symboles et Unités utilisées

Abréviations

MCIF : Manuel Canadien d'Ingénierie des Fondations.

DTU : Document Technique Unifié.

ELU : Etat Limite Ultime.

ELS : Etat Limite de Service.

SETRA : Service d'Etudes Techniques des Routes et Autoroutes

RPOA : Règlement Pratique d'Ouvrages d'Arts

LTPE : Laboratoire des Travaux Publics de l'Est

Sae : Le spectre de réponse élastique

SC : sondage carotté

SP : sondage pressiométrique

Ps : Passage Supérieur

Pi : Passage Inférieur

Symboles

D : profondeur d'encastrement

Dc : profondeur critique

De : hauteur d'encastrement mécanique

B : Largeur de la semelle

Kp : Facteur de portance pressiométrique.

Qpu : l'effort limite mobilisable sous la pointe du pieu

Qsu : l'effort limite mobilisable par frottement latéral

Qu : charge limite d'un pieu

qu : contrainte de rupture sous la pointe

qs : frottement latérale unitaire limite

ple* : pression limite nette équivalente

C1 : culée 1

C2 : culée 2

P1 : Pile 1

P2 : Pile 2

ξ : taux d'amortissement

Gmax : Ensemble des actions permanentes défavorable,

Qr: charges de chaussées A(l) ou B avec les charges de trottoirs,

Qrp : charges militaires ou exceptionnelles,

Ad : charge accidentelle : le séisme.

ω_1 : pourcentage des armatures

\emptyset : diamètre des barres

\bar{P} : Effort tranchant en tête de pieu

λ : Coefficient d'amortissement

\bar{M} : Moment en tête du pieu

Unités utilisées

Forces et charges : t ; t/m ; t/m²

Poids volumique : t/m³

Contraintes et résistances : MPa = N/mm²

Moments : t.

SOMMAIRE

Résumé.....	i
Abréviations, Symboles et Unités.....	ii
Liste des figures.....	iv
Liste des tableaux.....	v
Introduction générale.....	1
Chapitre I : Généralités sur les ponts.....	2
I.1. Introduction.....	2
I.2. Généralités sur les ponts	2
I.2.1. Critère de classification des ponts.....	2
I.2.2. Composition d'un pont.....	8
I.2.3. Les appuis des ponts : les culées et les piles	10
I.3. Données relatives à l'étude d'un pont	11
I.3.1. Les données administratives	12
I.3.2. Les données d'environnement	12
I.3.3. Les données fonctionnelles	12
I.3.4. Les données naturelles	12
I.3.5. Les données architecturales.....	13
I.3.6. Les données de gestion et de maintenance.....	13
I.4. Les actions sur les ponts	14
I.5. Conclusion	14
Chapitre II : Généralités sur les fondations superficielles et profondes	15
II.1. Introduction	15
II.2. Généralités sur les fondations.....	15
II.2.1. Définition	15
II.2.2. Les fondations superficielles	15
II.2.3. Les fondations profondes.....	17
II.2.3.1. Les différents types de fondations profondes	18
II.2.3.1.1. Puits	18
II.2.3.1.2. Les barrettes	19
a.Mode d'exécution	20
b.Avantage des barrettes	20

II.2.3.1.3. Les Pieux.....	20
1.Définition	20
2.Classification des pieux	21
1.1. Classification du Manuel Canadien d'Ingénierie des Fondations (MCIF, 2006)	21
1.2.Classification selon Terzaghi	21
1.3.Classification selon l’Eurocode 7	22
1.4.Classification selon le fascicule 62 et le DTU 13.2 (NF P 11-212).....	22
II.3. Critère de choix des pieux	28
II.4. Dispositions générales de conception des pieux.....	29
II.4.1. Dimensions	29
II.4.2. Inclinaison.....	29
II.4.3. Élargissement de la base	29
II.4.4. Distance entre axes	29
II.4.5. Armatures.....	29
II.4.6. Constitution et dimensions des cages d’armatures	30
II.5. Conclusion	30
Chapitre III : Méthode de calcul de la capacité portante d’un pieu suivant la méthode pressiométrique	31
III.1. Introduction	31
III.2. Charges limites des pieux.....	31
III.2.1. Calcul de l’effort limite sous la pointe (Q_{pu})	31
III.2.2. Calcul de l’effort limite mobilisable par frottement latéral	31
III.2.3. Calcul des contraintes q_u et q_s pour un pieu à partir des essais au Pressiomètre Ménard.....	32
III.2.3.1. Contrainte de rupture sous la pointe q_u	32
III.2.3.2. Frottement latéral unitaire limite q_s	33
III.3. Catégories conventionnelles de sols.....	35
III.4. Le frottement négatif sur les pieux.....	36
III.5. Comportement des groupes de pieux	36
III.5.1 Répartition des efforts sur les pieux d'un groupe : Cas simplifiés, Hypothèses simplificatrices	37
III.5.2. Cas d'une fondation isostatique à deux dimensions	37
III.5.3. Cas d’une fondation hyperstatique	38

III.6. Conclusion.....	38
Chapitre IV : Présentation de l'ouvrage et évaluations des actions	39
IV.I. Introduction.....	39
IV.1. Présentation de l'ouvrage	39
IV.1.1. Situation	39
IV.1.2. Données fonctionnelles	40
IV.1.2.1. Tracé en plan	40
IV.1.2.2. Profil en long	41
IV.1.3. Composition	41
IV.2. Caractéristiques des matériaux utilisés:	42
IV.3. Caractéristiques du tablier.....	43
IV.4. Caractéristiques des piles et culées	44
IV.5. Descente de charges	45
IV.5.1 Évaluation des actions permanentes.....	45
IV.5.2. Les surcharges d'exploitation.....	47
a) Surcharge A(L) :	47
b) Système de charges B	47
b.1.) Surcharge Bc :.....	48
b.2.) Surcharge Bt	50
b.3.) Système Br.....	51
c) Surcharges Militaire.....	52
c.1.) Convoi Mc 120	52
c.2.) Charge exceptionnelle (D240)	53
d) Surcharges sur trottoirs	53
e) Surcharge sur garde-corps.....	53
f) Efforts de freinage.....	54
IV.5.3. Action accidentelle : Le séisme.....	54
IV.5.4. Poids propre d'une culée	60
IV.5.5. Poids propre d'une pile	61
IV.6. Valeurs caractéristiques des actions.....	62
IV.7. Les combinaisons d'actions	63
IV.7.1. Etats limites ultimes de résistances	63
IV.7.2. Etats limites de service	63

IV.8. Modélisation et interprétation des résultats	63
IV.8.1. Introduction	63
IV.8.2. Modélisation de la poutre	64
IV.8.3. Modélisation du tablier.....	64
IV.8.4. Résultats et interprétations	66
IV.9. Conclusion	68
Chapitre V : Calcul de la capacité portante du sol de notre fondation à partir des essais pressiométriques.....	69
V.1. Introduction	69
V.2. Essais In-Situ	69
V.2.1. Sondage carotté.....	69
V.2.2. Sondage pressiométrique	70
V.3. Détermination de la capacité portante d'un pieu isolé pour le sondage sc1	72
a. Détermination de la charge limite de pointe	72
b. Détermination de la charge limite par frottement latéral	74
c. Détermination de la capacité portante totale Q_u	75
V.4 Conclusion.....	76
Chapitre VI : Dimensionnement et ferraillement des fondations sous piles et culées	77
VI.1. Introduction	77
VI.2. Etude de la semelle et des pieux sous pile	77
VI.2.1. Caractéristique de la semelle.....	77
VI.2.2. Evaluation des efforts sur la semelle sous pile.....	78
VI.2.3. Détermination du nombre de pieux	79
VI.2.4. Effort revenant à chaque pieu [14].....	80
VI.2.5. Ferraillement de la semelle [22]	80
VI.2.6. Ferraillement des pieux [23].....	84
VI.3. Etude de la semelle et des pieux sous culée.....	89
VI.3.1. Caractéristique de la semelle sous culée	89
VI.3.2. Evaluation des efforts à la base de la semelle	90
VI.3.3. Détermination du nombre des pieux	94
VI.3.4. Effort revenant à chaque pieu[14]	94
VI.3.5. Ferraillement de la semelle [22]	95
VI.3.6. Ferraillement des pieux [23].....	100
VI.4. Conclusion	104

Conclusion générale	105
Références bibliographiques	106

LISTE DES FIGURES

Chapitre I : Généralités sur les ponts	2
Figure I. 1 : Pont dalle coulé sur échafaudage au sol.....	3
Figure I. 2 : Viaduc construit par encorbellement successif.	3
Figure I. 3 : Mise en place d'une poutre préfabriquée.	4
Figure I. 4 : Pont droit. (Tracé en plan).....	4
Figure I. 5: Pont courbe (tracé en plan).....	5
Figure I. 6: Pont biais. (Tracé en plan).....	5
Figure I. 7: Passage Supérieur. (PS).....	5
Figure I. 8 : Passage Inférieur. (PI).	6
Figure I. 9: Pont levant de Martrou sur la charente en France.	6
Figure I. 10 : Pont tournant.	7
Figure I. 11: Pont Basculant de Bizerte, Tunisie, construit en 1980.....	7
Figure I. 12: Deux ponts levis à Sfax, Tunisie, construit en 1998.	7
Figure I. 13 : Vue longitudinale d'un pont type.	9
Figure I. 14: Eléments de pont.	9
Figure I. 15: Culée enterrée.....	10
Figure I. 16: Culée remblayée.	10
Figure I. 17: Les différentes formes de pile.	11
Chapitre II : Généralités sur les fondations superficielles et profondes	15
Figure II. 1: La hauteur d'encastrement D et critique Dc d'une Fondation superficielle	16
Figure II. 2: Différents types de fondations superficielles	16
Figure II. 3: Définitions de la hauteur d'encastrement géométrique D et mécanique De.....	17
Figure II. 4: Puits avec une base élargie, ou « patte d'éléphant ».....	19
Figure II. 5: Appuis multiformes usuels.....	19
Figure II. 6 : Définition d'un pieu	20
Figure II. 7: Pieu à refoulement et sans refoulement.	22
Figure II. 8 : Pieux préfabriqué.	23
Figure II. 9: Les différentes sections des pieux métalliques.	23
Figure II. 10: Exécution d'un pieu battu moulé	25
Figure II. 11 : Les moyens mécaniques de forages.	25
Figure II. 12 : Pieu foré à la boue (d'après doc. Solétanche).....	26
Figure II. 13: Pieu foré tubé	26
Figure II. 14: Pieu Starsol de Solétanche.	27
Chapitre III : Méthode de calcul de la capacité portante d'un pieu suivant la méthode pressiométrique	31
Figure III. 1: Définition de la pression limite équivalente au pressiomètre.....	32
Figure III. 2: Courbes de frottement unitaire limite le long du fût du pieu.....	33
Figure III. 3: Frottement négatif.....	36
Figure III. 4: Fondations isostatiques à deux dimensions.	38

Chapitre IV: Présentation de l'ouvrage et évaluations des actions	39
Figure IV. 1: Situation géographique de l'ancien pont métallique et du nouveau pont.....	39
Figure IV. 2: Ancien pont métallique.....	40
Figure IV. 3 : Emprise du nouveau pont.....	40
Figure IV. 4: Tracé en plan	41
Figure IV. 5 : Profil en long.....	41
Figure IV. 6: Coupe transversale du tablier.....	44
Figure IV. 7: Coupe transversale de la pile, du chevêtre, des butées, des dés d'appuis et leurs appareils.....	44
Figure IV. 8: Coupe transversale d'une culée	45
Figure IV. 9: Coupe transversale poutre.....	46
Figure IV. 10: Le système Bc.....	48
Figure IV. 11 : Système Bt.....	50
Figure IV. 12: Système Br.....	51
Figure IV. 13: Convoi Mc 120.....	52
Figure IV. 14 : Convoi type D240.....	53
Figure IV. 15: Charges sur les gardes corps.....	53
Figure IV. 16 : Spectre de réponse élastique- composante horizontale- 5% d'amortissement.....	58
Figure IV. 17: Réactions d'appui pour notre pont.....	59
Figure IV. 18 : Spectre de réponse élastique- composante verticale- 5% d'amortissement	60
Figure IV. 19: Définition de la section de la poutre.....	64
Figure IV. 20: Modèle numérique du tablier sous le logiciel RSA 2010.....	64
Figure IV. 21 : Réactions sur appuis sous la combinaison ELU A(I).....	67
Figure IV. 22: Réactions sur appuis sous la combinaison ELU (A1).....	68
Chapitre VI : Dimensionnement et ferrailage des fondations sous piles et culées	77
Figure VI. 1: Vue transversale de la semelle et de la pile.....	77
Figure VI. 2: Vue en plan de la semelle.....	79
Figure VI. 3 : Ferrailage de la semelle sous pile (nappe inférieure).....	83
Figure VI. 4 : Ferrailage de la semelle sous pile (nappe supérieure).....	83
Figure VI. 5: Coupe transversale de la semelle.....	84
Figure VI. 6: Ferrailages: longitudinal et transversal.....	84
Figure VI. 7: Abaque 10 : Détermination de ω_1 des armatures longitudinales.....	85
Figure VI. 8 : Ferrailage de pieu.....	89
Figure VI. 9: Coupe longitudinale sur la culée.....	90
Figure VI. 10: Vue en plan de la semelle.....	94
Figure VI. 11: Représentations des lignes de rupture orthogonales et l'effort de traction perpendiculaire à chacun de ces deux plans de rupture.....	96
Figure VI. 12: Ferrailage de la semelle sous culée (nappe inférieure).....	99
Figure VI. 13: Ferrailage de la semelle sous culée (nappe supérieure).....	99
Figure VI. 14: Coupe transversale de la moitié de la semelle.....	100
Figure VI. 15: Abaque 10 : Détermination de ω_1 des armatures longitudinales.....	103
Figure VI. 16: Ferrailage du pieu.....	104

LISTE DES TABLEAUX

Chapitre II : Généralités sur les fondations superficielles et profondes...	15
Tableau II. 1: Classification des pieux (MCIF, 2006).....	21
Chapitre III : Méthode de calcul de la capacité portante d'un pieu suivant la méthode pressiométrique.....	31
Tableau III. 1: Valeur du facteur de portance k_p	33
Tableau III. 2: Choix des abaques pour la détermination de q_s	34
Tableau III. 3: Classification des sols en fonction de la pression limite p_l et de la résistance de pointe q_c	35
Chapitre IV : Présentation de l'ouvrage et évaluations des actions.....	41
Tableau IV. 1 : Valeur de coefficient a_1	47
Tableau IV. 2: Valeur du coefficient b_c	49
Tableau IV. 3: Valeurs de b_t	51
Tableau IV. 4: classification des ponts.....	54
Tableau IV. 5: Coefficient d'accélération de zone A.....	55
Tableau IV. 6: Tableau récapitulatif.....	60
Tableau IV. 7: Coefficients multiplicateurs des actions.....	62
Tableau IV. 8: Tableau de chargement sans les charges mobiles.....	65
Tableau IV. 9 : Tableau de chargement avec les charges mobiles.....	65
Tableau IV. 10 : Tableau de combinaison normale.....	66
Tableau IV. 11 : Les deux combinaisons accidentelles sans la charge sismique.....	67
Tableau IV. 12 : Tableau récapitulatif des efforts qui agissent sur la pile et culée.....	68
Chapitre V : Calcul de la capacité portante du sol des fondations à partir des essais pressiométriques.....	69
Tableau V. 1 : Sondage carotté N°01.....	69
Tableau V. 2: Sondage carotté N°02.....	70
Tableau V. 3: SP1 : de 0.00 à 24.00 m.....	71
Tableau V. 4: SP2 : de 0.00 à 26.00 m.....	71
Tableau V. 5: Frottement unitaire en fonction de z	74
Chapitre VI : Dimensionnement et ferrailage des fondations sous piles et culées.....	77
Tableau VI. 1: Évaluations des efforts sur la semelle.....	78
Tableau VI. 2 : Tableau récapitulatif.....	79
Tableau VI. 3: Bilan des charges.....	79
Tableau VI. 4: les valeurs des coefficients $X_{\theta M}$, $X_{\theta P}$	87
Tableau VI. 5 : Le tableau suivant récapitule les valeurs des moments en fonction de Z	87
Tableau VI. 6: Évaluations des efforts sur la semelle.....	92
Tableau VI. 7: Tableau récapitulatif.....	93
Tableau VI. 8: Bilan des charges.....	94
Tableau VI. 9: Valeurs des coefficients $X_{\theta M}$, $X_{\theta P}$	101
Tableau VI. 10: Moment de flexion le long du pieu.....	102

INTRODUCTION

GÉNÉRALE

Introduction générale

Le gouvernement algérien, pour répondre aux besoins de déplacements des personnes et des transports de marchandises et dans le but d'assurer une modernisation de son infrastructure de transport et une fluidification de la circulation automobile qui subit des contraintes de prolifération de véhicules de nos jours, a lancé une vaste campagne de construction de plusieurs infrastructures routières sur tout le territoire national.

L'une de ces infrastructures est l'ouvrage d'art qui est un pont routier construit sur le chemin de Wilaya (CW) 106 reliant la ville de Boukamouza et celle de Moumna. Il est actuellement en phase de réception dans la Wilaya de Guelma. Ce pont est construit pour remplacer l'ancien pont métallique construit en 1903 qui présentait plusieurs problèmes de sécurité et de fonctionnalité. Il engendrait également des coûts d'entretien élevés. La mise en place d'un tel ouvrage nécessite des études sérieuses afin d'en optimiser le coût et de le rendre le plus techniquement fiable.

Vu que de nos jours beaucoup de sinistres subis par les ouvrages d'art procèdent des défauts de conception ou de calcul des éléments des fondations. Une attention particulière donc doit être portée aux calculs des fondations de cet ouvrage d'art, ce qui fera l'objet d'étude de notre projet de fin d'études.

Cette étude a pour but de proposer un calcul qui portera sur le dimensionnement et le ferrailage des fondations du pont de Boukamouza/Moumena.

Le travail est divisé en six chapitres, le premier chapitre est une généralité dans lequel on fera une description des ponts.

Le deuxième chapitre est consacré sur les fondations superficielles et profondes.

Dans le troisième chapitre on expose la méthode de calcul de la capacité portante d'un pieu suivant la méthode pressiométrique exposée dans le fascicule 62 titre V.

Le quatrième chapitre est basé sur la présentation de notre ouvrage, et sur l'évaluation des différentes actions (permanentes, d'exploitations et accidentelles) auxquels l'ouvrage doit résister. Dans cette partie on a fait recours au logiciel Robot Structural Analysis 2010 pour la modélisation du tablier de pont.

Dans le cinquième chapitre on avait calculé la capacité portante du sol de notre fondation à partir des essais pressiométriques en utilisant la méthode exposée dans le chapitre 3.

Le dernier ,sixième chapitre présente le dimensionnement et le ferrailage des fondations sous piles et culées. Enfin, nous terminons notre étude par une conclusion générale qui résume tout le travail réalisé dans ce projet.

CHAPITRE I :
GÉNÉRALITÉS SUR LES
PONTS

Chapitre I : Généralités sur les ponts

I.1. Introduction

Un pont est une structure spatiale dont la fonction est le franchissement d'un obstacle (vallée, cours d'eau, autres voies de communication) par une voie de communication. Par conséquent, il doit être capable de transmettre aux fondations les actions qui le sollicitent. Pour assurer cette fonction, la structure porteuse d'un pont dépend de l'importance de l'obstacle à franchir et du type des actions mais peut être conçu de différentes façons. [1]

Ce chapitre a pour but :

- De voir les terminologies utilisées pour les ponts,
- De caractériser les ponts selon plusieurs critères de classification,
- De décrire les différents éléments constituant un pont,
- D'énumérer les différentes données nécessaires à la conception d'un pont et ainsi que les actions sur les ponts.

I.2. Généralités sur les ponts

I.2.1. Critère de classification des ponts

Il existe de nombreux critères permettant de distinguer les ponts. Ces critères répondent aux besoins pour la construction d'un pont car les modèles de charges, les situations de risques, les hypothèses de dimensionnement ou encore les modèles de calcul sont fonction du type d'ouvrage. La classification a donc plus qu'un intérêt didactique ; c'est un véritable outil de travail et de communication. Les critères de classification sont principalement :

- ✚ Selon **leur destination (nature de leur voie portée)** qui permet de distinguer principalement les ponts suivants :
 - Ponts routes : sur lesquels passent les routes et autoroutes.
 - Ponts rails : sur lesquels passent les chemins de fer.
 - Pont pour canaux : sur lesquels passent des voies de navigation intérieure.
 - Ponts-aqueducs : sur lesquels passent les canalisations d'eau.
 - Ponts pour piétons et cyclistes
 - Ponts pour avions : dans les aéroports.
- ✚ Selon **le matériau** utilisé pour la construction du tablier. Si l'on exclut les ponts en bois, les ponts en fonte, pont en lianes et les ponts en maçonnerie réalisés autrefois, on

distingue principalement les ponts en béton armé, les ponts en béton précontraint et les ponts métalliques.

Encore une fois, cette classification n'est pas très adaptée puisqu'il existe des tabliers mixtes acier-béton comportant des poutres métalliques et une dalle de couverture en béton qui peut être précontrainte transversalement.

Par ailleurs la conception d'un pont ne se limite pas à celle du tablier mais également aux fondations et aux appuis qui sont rarement métalliques.

✚ Selon le **mode de construction** : La classification des ponts la plus adaptée à leur description, semble être leur mode de construction, tant il intervient dans la conception des ouvrages. On aura :

- Construction sur échafaudages ou sur cintres : Ce procédé est surtout employé pour la construction des ponts dalles et des portiques.



Figure I. 1 : Pont dalle coulé sur échafaudage au sol.

- Construction par la méthode des encorbellements successifs,



Figure I. 2 : Viaduc construit par encorbellement successif.

- Construction sur cintres mobiles,
- Préfabrication : Les poutres du pont sont préfabriquées sur chantier puis elles peuvent être posées soit par des grues ou soit par des lanceurs de poutres.



Figure I. 3 : Mise en place d'une poutre préfabriquée.

- ✚ Selon **la géométrie** c'est-à-dire le tracé en plan du pont et l'alignement des appuis on aura :

- Les ponts droits

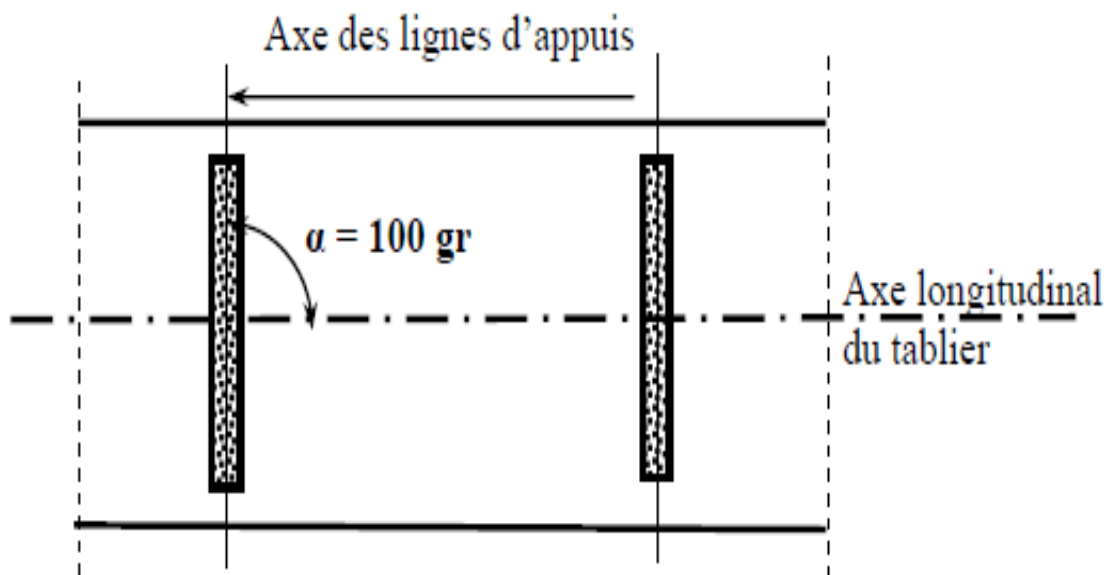


Figure I. 4 : Pont droit. (Tracé en plan).

- Les ponts courbes

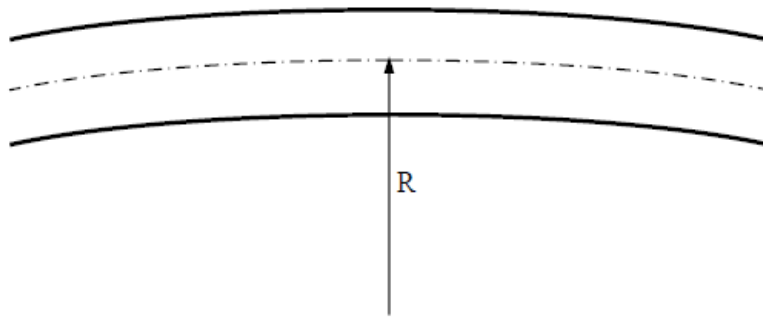


Figure I. 5: Pont courbe (tracé en plan).

- Les ponts biais

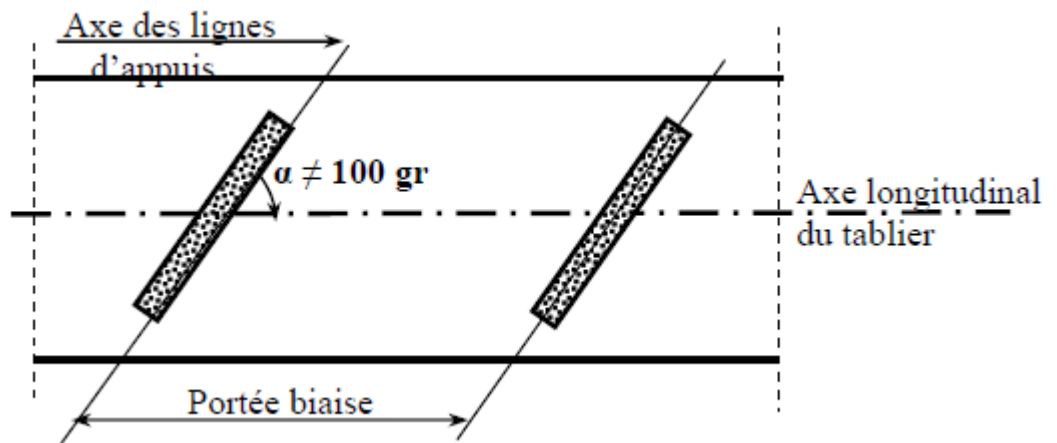


Figure I. 6: Pont biais. (Tracé en plan).

✚ Selon leur niveau de passage

- Pont de passage supérieur ; Le pont est placé en dessus de la voie principale prise comme référence tel qu'une autoroute ou la voie à construire.

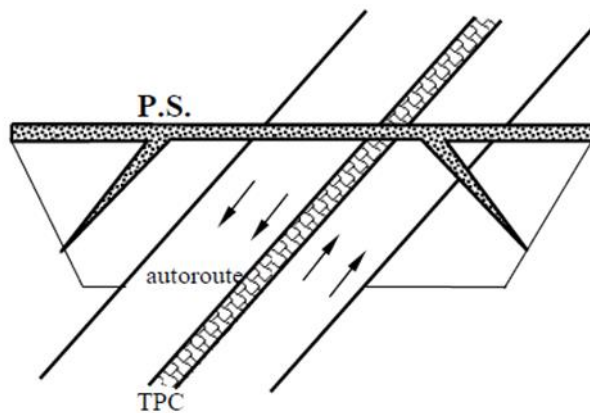


Figure I. 7: Passage Supérieur. (PS).

- Pont de passage inférieur ; Le pont est placé en dessous de la voie de référence.

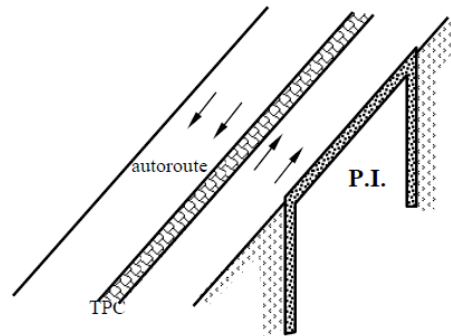


Figure I. 8 : Passage Inférieur. (PI).

✚ Selon la mobilité de leur tablier

- Pont fixe.
- Pont mobile

Un pont mobile est nécessaire si l'obstacle franchi représente des eaux navigables. On distingue 4 types de ponts mobiles suivant la direction du mouvement de la partie mobile.

- ✓ Pont levant,



Figure I. 9: Pont levant de Martrou sur la charente en France.

- ✓ Pont tournant,

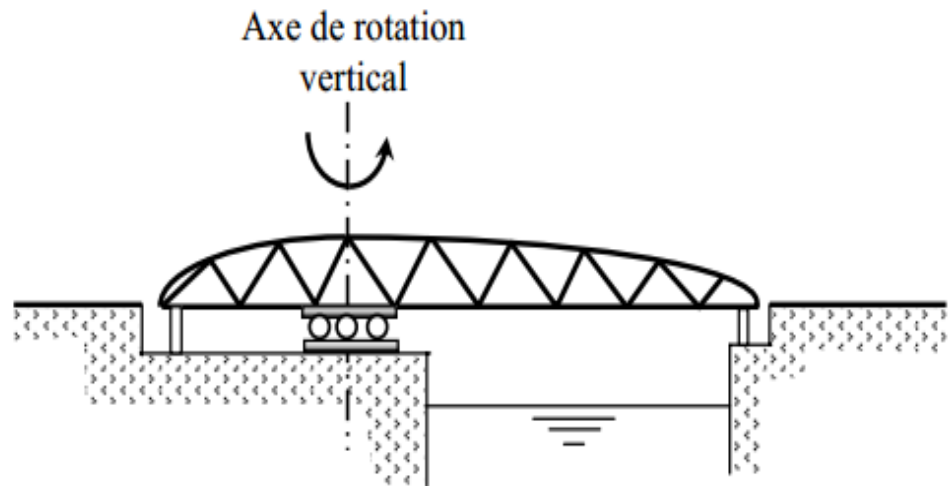


Figure I. 10 : Pont tournant.

- ✓ Pont basculant,



Figure I. 11: Pont Basculant de Bizerte, Tunisie, construit en 1980

- ✓ Pont levant.



Figure I. 12: Deux ponts levis à Sfax, Tunisie, construit en 1998.

- ✚ Selon le **système porteur** qui est la classification fréquemment utilisée, on distingue :
 - Les ponts à poutres,
 - Les ponts arcs,
 - Les ponts à béquilles,
 - Les ponts à câbles porteurs,
 - Les ponts mobiles. [1], [2], [6].

I.2.2. Composition d'un pont

2.2.1. Généralité

Un pont se compose généralement de trois parties principales à savoir : la superstructure, l'infrastructure qui repose sur le terrain et supporte la superstructure et les appareils d'appuis qui sont des éléments interposés entre la superstructure et l'infrastructure.

- ✚ **La superstructure** est composée principalement du tablier, structure sur laquelle se fait le déplacement à niveau.
- ✚ **L'infrastructure** composé d'appuis intermédiaires, appelés « piles », et appuis d'extrémités, appelés « culées » qui assurent la liaison avec le sol et les remblais ; les appuis transmettent au sol les efforts dus aux différentes charges par l'intermédiaire **des fondations**.

Selon la nature des sols, le niveau d'appui des fondations sera proche de la surface: en ce moment on parle de **fondations superficielles** ou à grande profondeur: **les fondations profondes**. Dans ce deuxième cas, les fondations sont surmontées par une semelle de liaison. Ces fondations peuvent exécutées sur terre ou sous l'eau.

- ✚ Les tabliers de ponts reposent en général sur les appuis par l'intermédiaire **d'appareils d'appui** conçus pour transmettre à l'infrastructure des efforts verticaux et/ou horizontaux.

Les appareils d'appuis sont fixes ou mobiles et sont fabriqués en élastomère, en béton, en métal ou en matériaux spéciaux. [3]

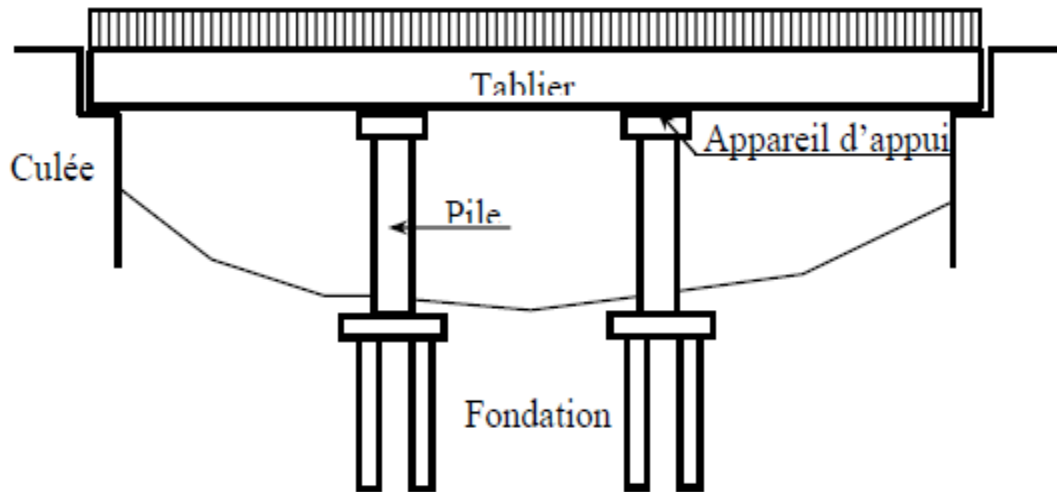


Figure I. 13 : Vue longitudinale d'un pont type.

2.2.2. Terminologie

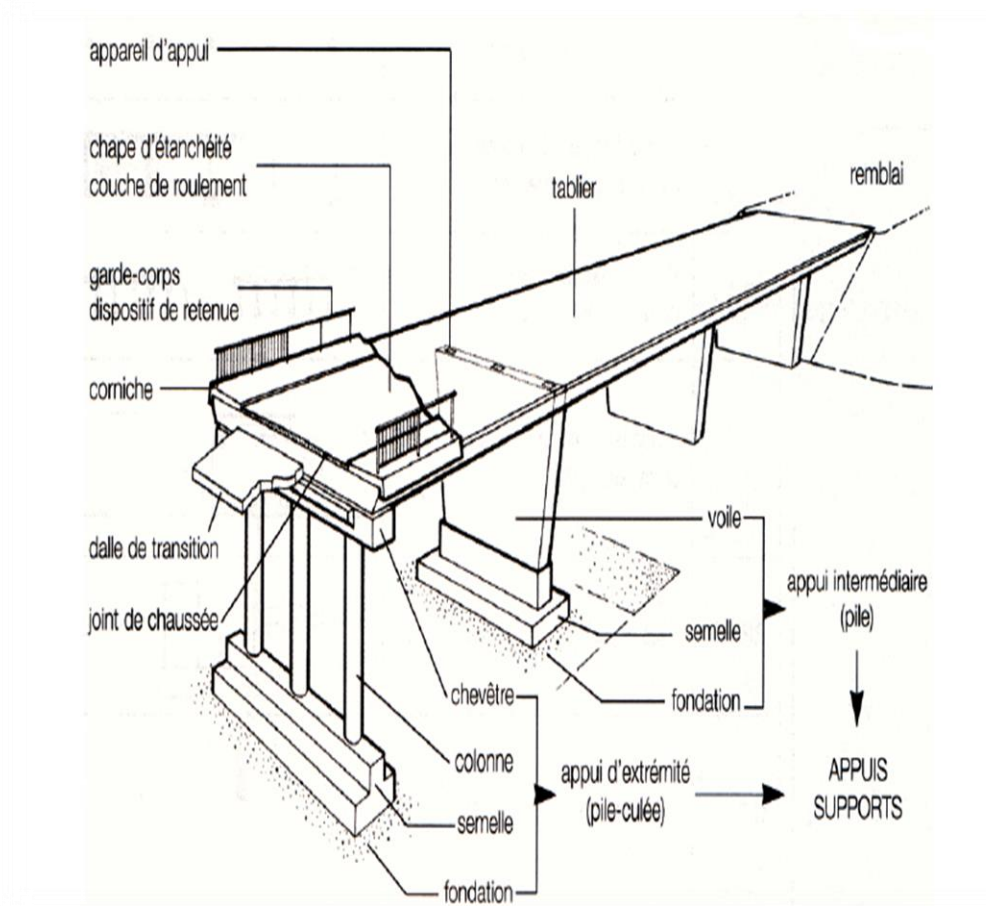


Figure I. 14: Eléments de pont.

I.2.3. Les appuis des ponts : les culées et les piles

- Les culées

Les culées sont des appuis d'extrémité d'un ouvrage ; le rôle d'une culée est d'assurer la liaison entre le tablier du pont et le milieu environnant ; une culée assure donc à la fois les fonctions d'appui de tablier et de mur de soutènement. En tant qu'appui de tablier une culée est soumise aux mêmes efforts que les piles. En tant que mur de soutènement, elle subit la poussée des terres et des surcharges de remblais. On distingue différents types de culées :

- Les culées enterrées (les plus courantes) :

Elles sont noyées dans le remblai d'accès à l'ouvrage et assurent essentiellement une fonction porteuse car elles sont peu sollicitées par des efforts horizontaux de poussée des terres. [4]

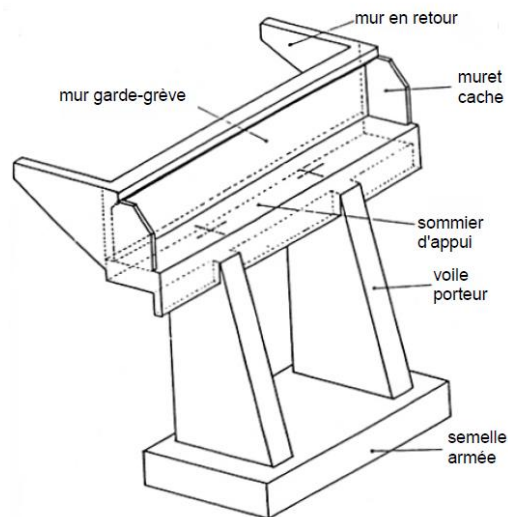


Figure I. 15: Culée enterrée.

- Les culées remblayées : Elles sont constituées par un ensemble de murs ou de voiles de béton armé (mur de front et murs latéraux) et assurent une fonction porteuse et une fonction de soutènement du remblai. [4]

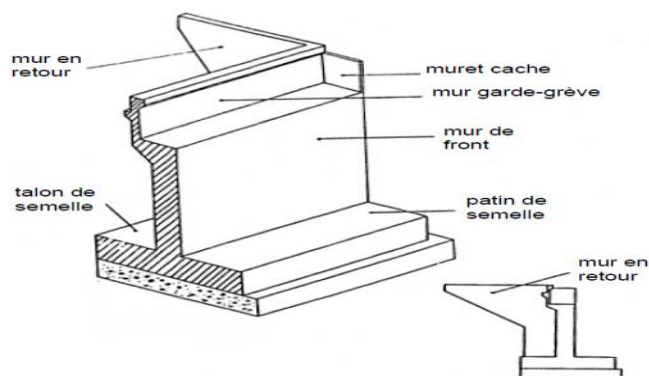


Figure I. 16: Culée remblayée.

- Les culées creuses : Culée dans laquelle le remblai contigu est stabilisé par un talus et n'exerce donc aucune poussée sur le mur de front. Elles comportent un mur de front, des murs en retour et un platelage supérieur (dalle de couverture). Ce dernier permet de limiter les poussées sur le mur.

Les culées creuses remplacent les culées remblayées pour les grandes hauteurs de terres. Elles sont très rarement utilisées. [4]

- **Les piles**

Les piles servent d'appuis intermédiaires au tablier : elles reprennent les efforts exercés par le tablier. Celui-ci peut-être simplement appuyé sur elles, partiellement ou totalement encastré. Les piles reçoivent donc des efforts verticaux dans le premier cas, verticaux et horizontaux dans les cas suivants. Nous avons plusieurs types de piles qui sont :

- Pile en forme de Y,
- Pile en forme de V,
- Pile voile,
- Pile marteau,
- Pile en forme de portique,
- Pile rivière...etc. [4]

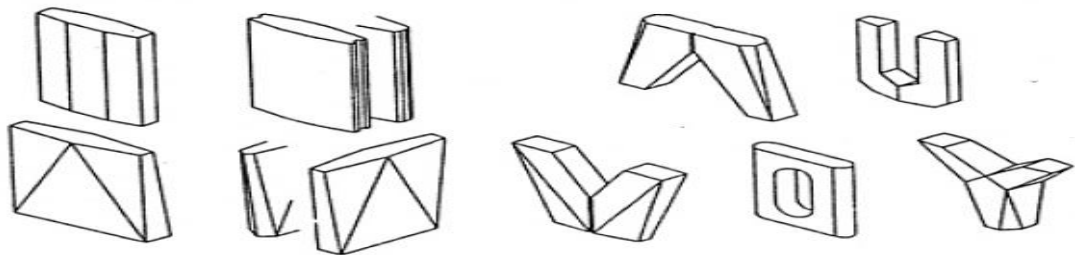


Figure I. 17: Les différentes formes de pile.

I.3. Données relatives à l'étude d'un pont

La conception d'un pont doit satisfaire à bon nombre d'exigences. En effet, en plus de pouvoir être utilisé comme service à ses usagers, un pont doit aussi satisfaire des exigences vis-à-vis de son environnement.

L'implantation d'un pont relève surtout d'une opération de vaste envergure. En effet, ces ouvrages ne sont que d'infimes tronçons de voie de circulation. Leur tracé, leurs dimensions et leur importance sont dictés par une multitude d'informations. [3]

Plusieurs données sont donc nécessaires à l'élaboration d'un pont, toutes n'ont pas la même importance dans chaque projet. Avant d'analyser leur impact sur un projet, il convient de les

rassembler de la manière la plus exhaustive possible. Il est possible de distinguer les six catégories suivantes :

- ✚ les **données administratives**, destinées à définir le cadre administratif dans lequel se situe le projet,
- ✚ les **données d'environnement** rassemblent les spécificités du site,
- ✚ les **données naturelles** qui rassemblent les éléments techniques de l'environnement influant directement sur le projet,
- ✚ les **données fonctionnelles** qui constituent l'ensemble des caractéristiques permettant au pont d'assurer ses fonctions de franchissement,
- ✚ les **données architecturales**,
- ✚ les **données de gestion et de maintenance**. [2]

I.3.1. Les données administratives

Elles sont destinées à définir le cadre administratif et réglementaire dans lequel se situent le projet, en particulier les délais et les contraintes de financement de l'opération.

I.3.2. Les données d'environnement

Ces données rassemblent toutes les spécificités (essentiellement qualitatives) du site, existantes ou en projet, qui crée l'environnement du projet, afin de mesurer l'impact du projet sur l'environnement pour mieux le protéger.

Cette étude d'environnement permet d'évaluer les conséquences du projet sur **l'eau, le bruit, la flore et la faune**.

I.3.3. Les données fonctionnelles

Elles constituent l'ensemble des caractéristiques permettant au pont d'assurer sa fonction d'ouvrage de franchissement à sa mise en service. Pour cela, il est nécessaire de définir les données relatives à la voie portée et la voie ou l'obstacle franchi.

I.3.4. Les données naturelles

Les données naturelles rassemblent l'ensemble des éléments techniques du terrain influant directement sur l'ouvrage.

- Topographie du terrain naturel : l'analyse de la topographie du site permet d'implanter correctement l'ouvrage en tenant compte des courbes de niveau, des accès possibles pour les différentes parties de l'ouvrage, des mouvements de terre nécessaire, des possibilités d'implantation des installations de chantier ou d'aires de préfabrication...

- Données géologiques, géotechniques et hydrogéologiques : Elles sont fondamentales dans l'étude d'un ouvrage. Elles conditionnent le type de fondation et même le choix de la solution du franchissement projeté. Ces études renseignent sur la nature du terrain, le niveau de la nappe, la capacité portante du sol et le niveau d'ancrage des fondations.
- Données hydraulique : Lorsqu'un ouvrage franchit un cours d'eau ou un canal, il est nécessaire de rassembler toutes les informations hydrauliques qui lui sont liées. En particulier il convient de recenser les informations sur la topographie du lit, sur le régime du cours d'eau et d'évaluer les risques potentiels d'affouillements.
- Données climatiques : La température, le vent, la neige, le gel-dégel...sont des paramètres qui ont des répercussions sur la conception et le dimensionnements des ponts.
- Données sismiques : Les ponts situés en zone sismique doivent être justifié selon la réglementation technique en vigueur (RPOA 2008).

I.3.5. Les données architecturales

La conception architecturale est la partie la plus visible d'un pont. Sa qualité est donc importante pour une perception réussie de l'ensemble.

La configuration de la brèche à franchir est le point de départ qui, associé aux autres contraintes déterminera la conception architecturale d'un pont et en particulier de celui du nombre de travées.

Cette qualité architecturale peut également résulter d'une volonté du Maître d'ouvrage ou du maître d'œuvre en vue d'aboutir à une image déterminée de l'ouvrage.

I.3.6. Les données de gestion et de maintenance

S'il est un domaine qui caractérise notre époque, c'est bien celui de la Gestion et de la Maintenance.

La gestion des ponts, compte tenu de leur nombre, de leur coût, est une affaire techniquement difficile, administrativement et économiquement lourde. C'est néanmoins une activité nécessaire au plan de la sécurité et cela suffit à la justifier.

Elle est aussi nécessaire au plan économique, car l'absence ou même l'insuffisance d'entretien des ouvrages, conduisent à des mises hors service prématurées qui sont gênante et onéreuse pour la collectivité. [2]

I.4. Les actions sur les ponts

Elles sont fixées en Algérie par le Règlement des charges OA 2008. On distingue plusieurs actions :

- **Actions hors trafic**

- ✓ actions permanentes (poids propre, poids des équipements, actions thermiques, actions dues à la précontrainte et aux variations linéaires du tablier, tassements, dénivellations, effort de rappel du au frottement des appareils d'appui),
- ✓ actions variables (vent, eau)

- **Actions dues au trafic**

- ✓ charge de type « A » représentant les véhicules légers,
- ✓ charge de type « B » représentant les poids lourds,
- ✓ charge de type « M » représentant les convois militaires,
- ✓ charge de type « E » et « D » représentant les convois exceptionnels,
- ✓ charge sur trottoirs,
- ✓ coefficient de majoration dynamique,
- ✓ efforts de freinage,
- ✓ forces centrifuge,
- ✓ charges sur les remblais.

- **Actions accidentelles**

- ✓ Forces d'impact des véhicules sous le pont,
- ✓ Actions de véhicules sur le pont,
- ✓ Séisme,
- ✓ Incendie. [5], [21]

I.5. Conclusion

Pour étudier un pont, certaines données sont nécessaires. Ce chapitre nous a permis de voir ces différentes données et ainsi que les critères de classification des ponts que l'on utilise couramment pour définir, en première analyse, un ouvrage, et de rechercher comment on pourra le réaliser dans les meilleures conditions techniques et économiques.

CHAPITRE II :
GÉNÉRALITÉS SUR LES
FONDATAIONS
SUPERFICIELLES ET
PROFONDES

Chapitre II : Généralités sur les fondations superficielles et profondes

II.1. Introduction

Un ouvrage, de quel type qu'il soit, s'appuie sur un sol d'assise et lui transmet donc un ensemble de charges. Entre le terrain et l'ouvrage, les fondations jouent le rôle d'interface. Elles sont adaptées au terrain et à l'ouvrage. Ainsi les fondations prennent des formes différentes pour répondre à la problématique des charges et contraintes (la recherche de l'équilibre).

Les fondations sont les parties enterrées d'un ouvrage, c'est un élément clé de toute construction. C'est pourquoi une attention toute particulière doit être faite lors de leur étude et de leur réalisation. Ce n'est pas parce que c'est la partie la plus basse d'une structure que c'est le premier élément dimensionné par un bureau d'étude. En effet, les fondations reprennent toutes les charges qui « leur tombent dessus » et donc doivent prendre en compte tout le reste d'un ouvrage de génie civil. Cela donne à la fondation une place importante qui en fait un point névralgique pour une construction. [6]

Dans ce travail nous allons présenter les différentes familles de fondations (superficielles et profondes), tout en nous intéressant plus aux fondations profondes en décrivant les types de fondations profondes existantes, avec leurs caractéristiques, leur mise en œuvre.

II.2. Généralité sur les fondations

II.2.1. Définition

On appelle fondation, la partie enterrée d'un bâtiment ou d'un ouvrage de travaux publics qui assure la transmission dans le sol de toutes les charges permanentes et variables supportées par l'ouvrage. Les particularités naturelles et artificielles du site, la topographie, la structure, le sol, les eaux souterraines, les ouvrages voisins..., doivent orienter le choix de la fondation à mettre en place. [6]

II.2.2. Les fondations superficielles

Les fondations superficielles sont celles qui sont faiblement encastres dans le sol. Du point de vue de la profondeur critique D_c , une fondation sera dite superficielle si sa base se trouve au-dessus de D_c . La définition la plus habituelle consiste cependant à considérer une fondation superficielle comme celle dont le rapport entre l'encastrement D et la base B reste inférieur à 5. Ce type de fondations est employé lorsque le bon sol se trouve à une profondeur maximale inférieure à 2,50 m. [7]

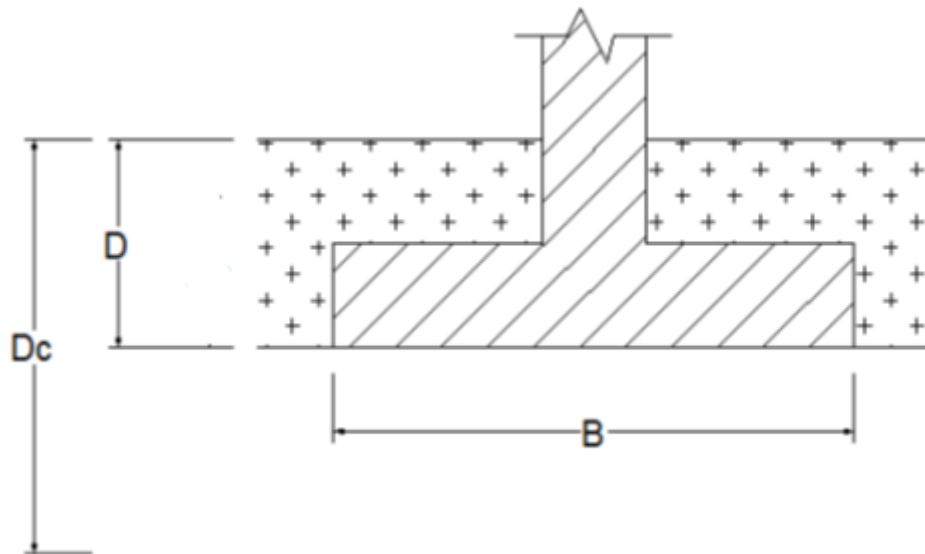


Figure II. 1: La hauteur d'encastrement D et critique D_c d'une Fondation superficielle

On distingue trois catégories de fondations superficielles :

- Les semelles isolées, de section carrée, circulaire ou rectangulaire et supportant des charges ponctuelles.
- Les semelles filantes dont la longueur est très grande par rapport à la largeur et supportant un mur ou une paroi.
- Les radiers ou dallage, de grandes dimensions et occupant la totalité de la surface de la structure. Ils ont une épaisseur h dictée par la descente des charges et le calcul béton armé. [8]

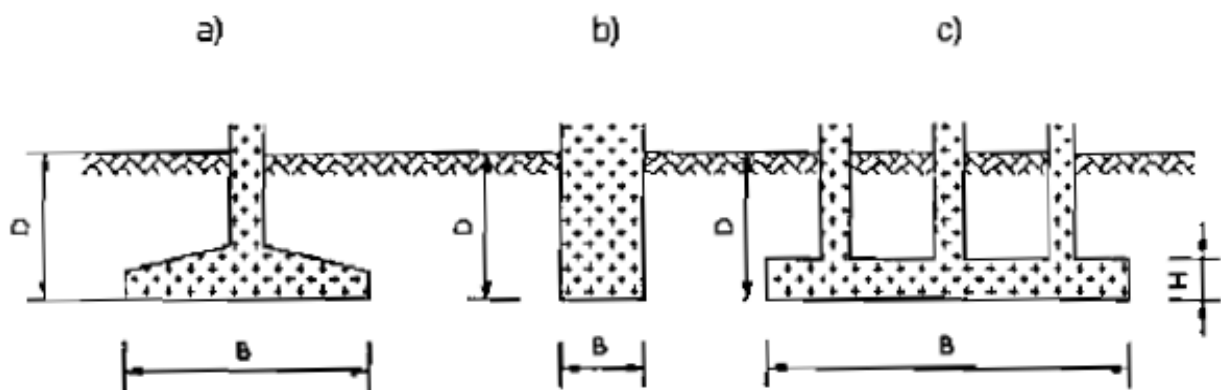


Figure II. 2: Différents types de fondations superficielles

II.2.3. Les fondations profondes

Souvent, les couches superficielles d'un terrain sont compressibles, molles, peu résistantes et l'amélioration de leur portance s'avère difficile voire impossible ou trop coûteuse alors que les couches sous-jacentes sont résistantes à partir d'une certaine profondeur. Si la fondation est exécutée directement sur des couches de faible résistance, des tassements incompatibles à la stabilité de l'ouvrage pourraient se produire. Il est donc naturel, et parfois nécessaire, d'aller loin en profondeur ou même de fonder l'ouvrage sur le substratum. [8]

Les fondations profondes sont celles qui permettent de reporter depuis la surface les charges dues à l'ouvrage qu'elles supportent sur des couches situées jusqu'à une profondeur variant de quelques mètres à plusieurs dizaines de mètres, lorsque le sol en surface n'a pas une résistance suffisante pour supporter les charges par l'intermédiaire de fondations superficielles.. La définition la plus habituelle est de considérer une fondation profonde celle dont le rapport entre l'encastrement D et la base B est supérieur à 10. [7]

Les fondations profondes, ont leur base située au-dessous de la profondeur critique : ce sont les pieux, les puits et les barrettes.

Entre les deux extrêmes, fondations superficielles et fondations profondes, on trouve les fondations semi-profondes, dont la base se situe au-dessus de la profondeur critique : il s'agit des puits ou parois de faible longueur et de tous les types de caissons. [10]

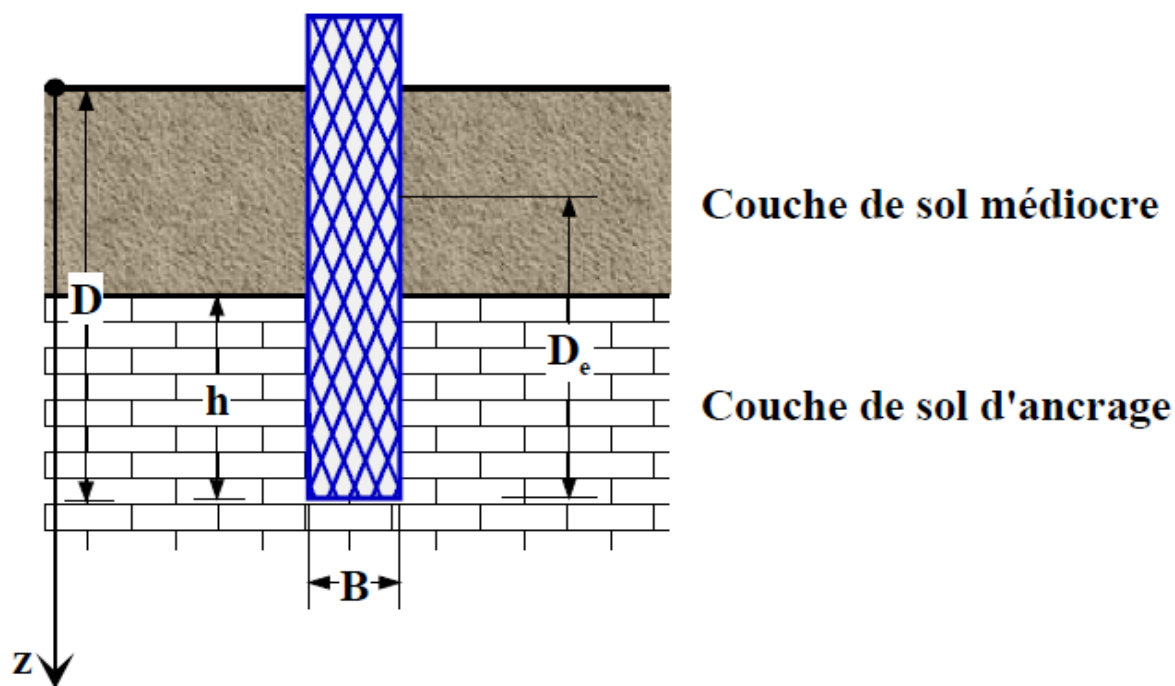


Figure II. 3: Définitions de la hauteur d'encastrement géométrique D et mécanique D_e

II.2.3.1. Les différents types de fondations profondes

Pour atteindre le substratum résistant ou la couche de sol d'ancrage, on réalise, soit des puits relativement peu profonds, soit des pieux ou soit des barrettes, qui sont les types de fondation profonde existante.

II.2.3.1.1. Puits

Pour un sol d'assise stable en faible profondeur compris entre 3 et 8 m, les puits sont la technique de fondation recommandée. Les puits se placent en limite des deux domaines de fondations. Ils se rattachent, par le principe de réalisation, aux fondations profondes, mais sont généralement calculés suivants les règles des fondations superficielles.

Les puits sont creusés à l'aide d'une pelle mécanique ou d'une benne preneuse, pour le réglage du fond il est nécessaire de procéder à une intervention manuelle. Selon la qualité des sols le blindage peut être prévu, provisoire (bois ou cercle métallique) ou définitifs (viroles en béton) pour soutenir les parois de forage.

Il faut noter que l'exécution de puits sous la nappe phréatique dans des sols peu cohérents est interdite, sauf si la nappe est rabattue à l'extérieur du puits.

Les puits présentent plusieurs caractéristiques :

- La section des puits est très variable : circulaire, carrée, rectangulaire, semi-circulaire, en angle...etc.
- Les puits de section circulaire ont un diamètre supérieur ou égal à 1.20m,
- Les puits de section quelconque ont une largeur minimale de 0.80m et une section minimale de 1.1m²,
- La force portante des puits est fonction de leur section,
- Leur profondeur est limitée par les conditions d'exécution en ce qui concerne les puits manuels (problèmes de ventilation, venues d'eau) ou par la capacité des engins de terrassement (pelle mécanique, tarière gros diamètre, ...),
- Ils peuvent être munis d'une base élargie (voir figure 2.4) qui ne peut être réalisée que dans les sols de cohésion suffisante, car son blindage est impossible. Le diamètre de la base élargie est limité au double du diamètre du puits. [10], [15]

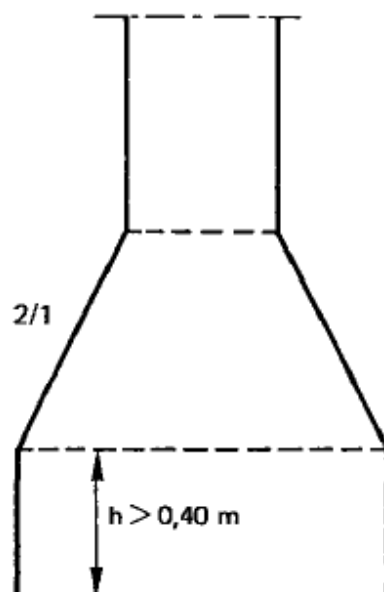


Figure II. 4: Puits avec une base élargie, ou « patte d'éléphant »

II.2.3.1.2. Les barrettes

On a vu que la technique des puits est limitée notamment par le rayon d'action des engins de terrassements. Afin d'étendre cette technique, des engins spéciaux ont été construits. Ces engins permettent la réalisation d'excavations de petites sections (largeur 50 à 120 cm) jusqu'à des profondeurs importantes (plusieurs dizaines de mètres). On parle alors de barrettes.

Ce dispositif permet de reporter les charges de fondations directement sur un bon sol exactement suivant le schéma des puits. La totalité de la charge est transmise par la base de la barrette.

Les dimensions habituelles des barrettes sont de l'ordre de 2,5 m x 1 m. Elles peuvent être groupées afin d'augmenter la capacité portante. La capacité portante d'une barrette peut atteindre plusieurs centaines de tonnes.

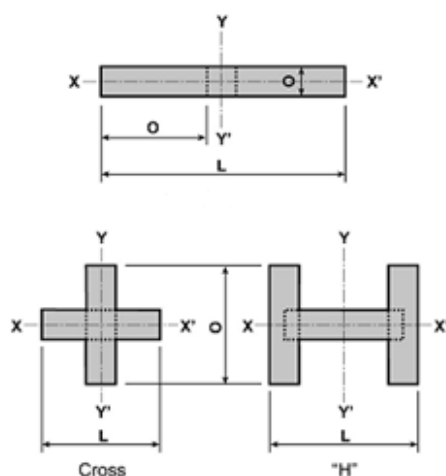


Figure II. 5: Appuis multiformes usuels

a. Mode d'exécution

Il comprend classiquement trois étapes :

- Le forage, qui est généralement fait sous boue bentonitique, comme pour les parois classiques,
- La mise en place des armatures, après dessablage de la boue de forage,
- Le bétonnage est effectué de façon normale, au tube plongeur.

b. Avantage des barrettes

Ils ont divers avantages inhérents à leur forme :

- résistance aux efforts horizontaux supérieure à celle des pieux circulaires de même section
- adaptation aisée aux structures, de façon à mettre un seul appui sous chaque poteau ou organe porteur,
- meilleure mobilisation du frottement latéral qu'avec un pieu de même section, car le périmètre est plus grand.
- La faculté d'élargir leur surface à volonté rend leurs possibilités quasi illimitées. [18]

II.2.3.1.3. Les Pieux

1. Définition

Un pieu est une fondation élancée, qui reporte les charges de la structure, sur des couches de terrain de caractéristiques mécaniques suffisantes pour éviter la rupture du sol.

Les trois parties principales d'un pieu sont : la tête, la pointe, et le fût compris entre la tête et la pointe. [9]

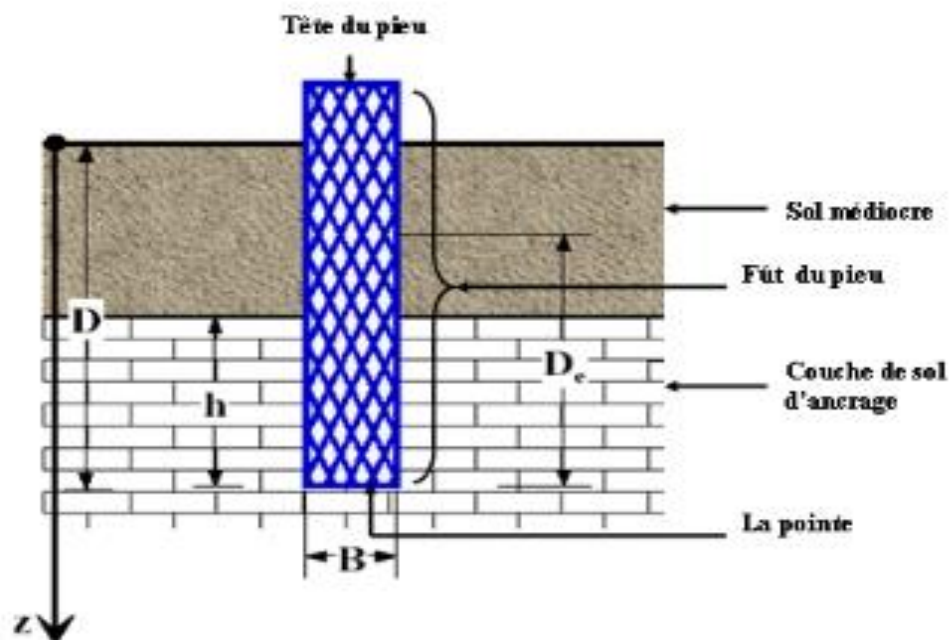


Figure II. 6 : Définition d'un pieu

2. Classification des pieux

On a assez de documents techniques qui classent les pieux selon plusieurs critères.

2.1. Classification du Manuel Canadien d'Ingénierie des Fondations (MCIF, 2006)

Le Manuel Canadien d'Ingénierie des Fondations (MCIF, 2006) classe les pieux selon plusieurs paramètres qui sont regroupés dans le tableau ci-dessous :

Tableau II. 1: Classification des pieux (MCIF, 2006)

Classification selon	Type de pieu
Mode d'installation	battu, foré, tubé, vissé, moulé
Nature de matériau	acier, béton, bois, béton précontraint
Géométrie de forme	vertical (section variable ou uniforme, base élargie), incliné
Rigidité	long (flexible), court (rigide)
Type de structures	tour, machinerie, bâtiment
Déplacement du sol	subissant un grand déplacement, un faible déplacement, ne subissant pas de déplacement.
Mode de fonctionnement	Friction, pointe

2.2. Classification selon Terzaghi

On peut selon Terzaghi, adopter la classification suivante liée au mode de fonctionnement des pieux:

✚ Pieux flottants dans un sol à gros grains, très perméable

Lors du battage, le pieu refoule et compacte le terrain. Au voisinage du pieu la porosité et compressibilité du sol sont réduites, de ce fait le frottement latéral sur le pieu est augmenté. Ces pieux transmettent d'ailleurs la plus grande partie des charges par l'intermédiaire du frottement latéral, c'est pourquoi on les appelle des pieux flottants.

✚ Pieux flottants dans un sol à grains fins de faible perméabilité

Ces pieux se comportent comme les précédents mais ne compacte pas le sol de façon appréciable.

✚ Pieux chargés en pointe

Ils reportent pratiquement toutes les charges sur une couche résistante située à une profondeur importante au-dessous de la construction. [12]

2.3. Classification selon l'Eurocode 7

L'Eurocode classe aussi les pieux en fonction de leur mode de fonctionnement, qui sont installés soit par battage, par vérinage, par vissage ou par forage avec ou sans injection, on distingue les pieux :

- ✚ Pieux appuyés en pointe,
- ✚ Pieux flottants,
- ✚ Pieux en traction,
- ✚ Pieux chargés latéralement [13]

2.4. Classification selon le fascicule 62 et le DTU 13.2 (NF P 11-212)

On se reportera aux références bibliographiques [14] et [15]. Traditionnellement, on classe les pieux :

1. Classification soit selon la nature du matériau constitutif : On distingue principalement les pieux en :
 - ✓ Béton
 - ✓ Béton précontraint
 - ✓ Bois
 - ✓ Métal.
2. Soit suivant le mode d'introduction dans le sol
 - ✓ Pieux battus, façonnés à l'avance et mis en place, le plus souvent, par battage,
 - ✓ Pieux forés, exécutés en place par bétonnage dans un forage, à l'abri ou non d'un tube métallique.
3. Classification selon le déplacement du sol par la mise en place du pieu qui est la classification fréquemment utilisée et qui permet d'évaluer la force portante, on distingue deux grands groupes de pieux avec un cas particulier de pieux :
 - ✓ Les pieux mis en œuvre avec refoulement du sol,
 - ✓ Les pieux dont l'exécution se fait après extraction du sol du forage et qui, de ce fait, ne provoquent pas de refoulement du sol,
 - ✓ Certains pieux particuliers dont le comportement est intermédiaire.



Figure II. 7: Pieu à refoulement et sans refoulement.

3.1. Pieux refoulant le sol à sa mise en place

Les principaux types de pieux actuels entrant dans ce groupe sont les suivants.

a. Pieu battu préfabriqué

Ces pieux, préfabriqués en béton armé ou précontraint, sont fichés dans le sol par battage ou vibrofonçage.



Figure II. 8 : Pieux préfabriqué.

b. Pieux en métal battu

Ces pieux, entièrement métalliques, constitués d'acier E 24-2 ou similaire avec addition éventuelle de cuivre (0,2 à 0,5 %), sont fichés dans le sol par battage. Leurs sections sont (figure 2.9) :

- en forme de H
- en forme d'anneau (tube)
- de formes quelconques, obtenues par soudage de palplanches par exemple (palpieux). Les palpieux sont classés dans ce groupe que si leur base est obturée. Sinon, ils font partie des pieux particuliers.

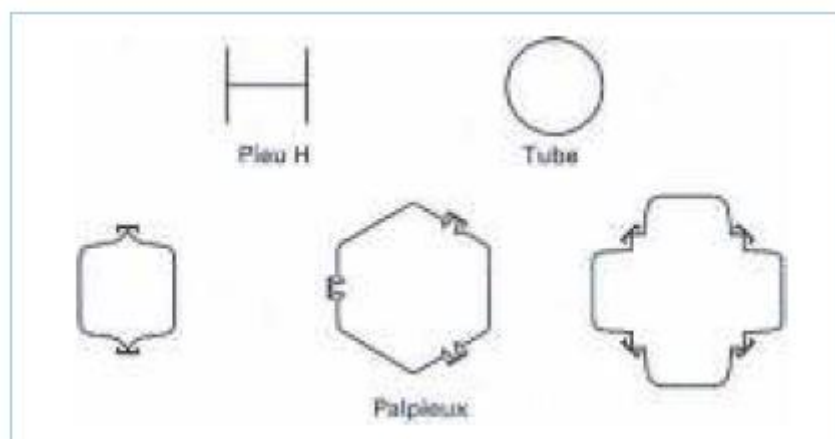


Figure II. 9: Les différentes sections des pieux métalliques.

c. Pieu en métal foncé

Ces pieux, entièrement métalliques, sont constitués d'acier E 24-2 ou similaire avec addition éventuelle de cuivre (0,2 à 0,5 %). Ils sont foncés dans le sol à l'aide d'un vérin qui prend appui sous un massif de réaction.

d. Pieu en béton foncé

Ces pieux sont constitués d'éléments cylindriques en béton armé, préfabriqués ou coffrés à l'avancement, de 0,50 à 2,50 m de longueur et de 30 à 60 cm de diamètre. Les éléments sont foncés dans le sol à l'aide d'un vérin qui prend appui sous un massif de réaction.

e. Pieux battu enrobé

Ce pieu à âme métallique (acier E 24-2 ou similaire) est constitué :

- de tubes d'acier de 150 à 500 mm de diamètre extérieur ;
- de profilés H ;
- de caissons formés de profils ou de palplanches à 2, 3 ou 4 éléments.

La pointe du pieu comporte un sabot débordant qui assure un enrobage du métal du fût du pieu de 4 cm au minimum. Au fur et à mesure du battage, un mortier est envoyé par un ou plusieurs tubes débouchant au voisinage du sabot afin de constituer l'enrobage en remplissant le vide annulaire laissé par le débord de celui-ci.

f. Pieux vissés moulés

Ce procédé, qui ne s'applique pas aux sols sableux sans cohésion situés sous la nappe en raison des éboulements importants qu'il risquerait de provoquer, consiste à faire pénétrer dans le sol, par rotation et fonçage, un outil en forme de double vis surmonté d'une colonne cannelée. Cet outil est percé dans l'axe de la colonne cannelée et muni d'un bouchon. Au sommet de la colonne est disposé un récipient rempli de béton. L'extraction de l'outil est obtenue en tournant dans le sens inverse de celui de la pénétration. Le béton prend en continu, sous l'effet de la gravité, la place laissée par l'outil.

g. Pieux battus pilonnés

Un tube, muni à sa base d'un bouchon de béton ferme, est enfoncé par battage sur le bouchon. En phase finale, le béton ferme est introduit dans le tube par petites quantités, successivement pilonnées à l'aide du mouton de battage au fur et à mesure de l'extraction du tube. Suivant les cas, les pieux peuvent être armés.

h. Pieux battus moulés

Un tube, muni à sa base d'une pointe métallique ou en béton armé, ou d'une plaque métallique raidie ou d'un bouchon de béton, est enfoncé par battage sur un casque placé en tête du tube ou par battage sur le bouchon de béton. Le tube est ensuite rempli totalement de béton d'ouvrabilité moyenne, avant son extraction. Le cas échéant, ces pieux peuvent être armés.

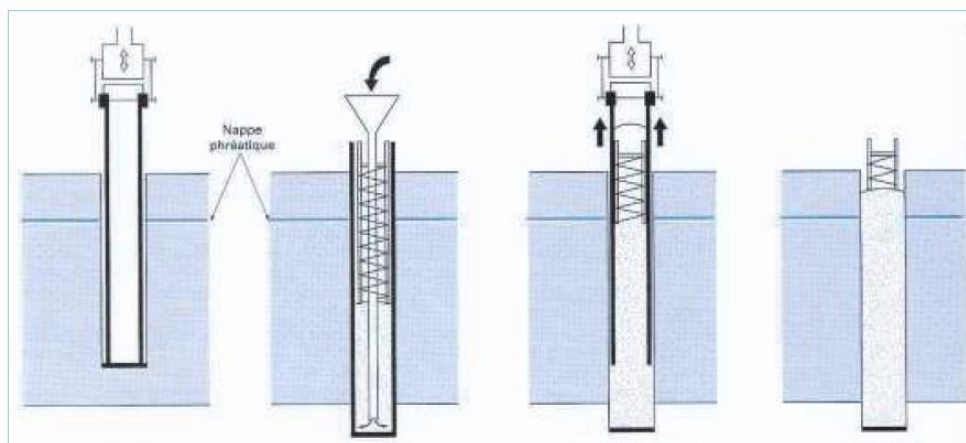


Figure II. 10: Exécution d'un pieu battu moulé

3.2. Pieux ne refoulant pas le sol à sa mise en place :

a. Pieu foré simple

Mis en œuvre à partir d'un forage exécuté dans le sol par des moyens mécaniques tels que tarière, benne, trépan, grappin. Ce procédé, qui n'utilise pas le soutènement de parois, ne s'applique que dans les sols suffisamment cohérents et situés au-dessus des nappes phréatiques. Ils ont généralement un diamètre courant de 500 à 2000 mm et peuvent être forés à une profondeur de 70 mètres.

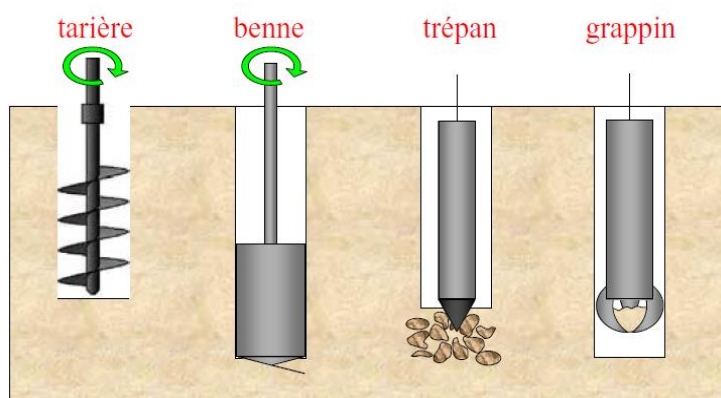


Figure II. 11 : Les moyens mécaniques de forages.

Leurs avantages est que c'est un procédé sans nuisance sonore, sans vibration avec un ancrage dans les terrains durs, à grande profondeur.

b. Pieu foré à la boue

Mis en œuvre à partir d'un forage exécuté dans le sol par des moyens mécaniques, sous protection d'une boue de forage. Le forage est rempli de béton de grande ouvrabilité sous la boue, en utilisant une colonne de bétonnage.

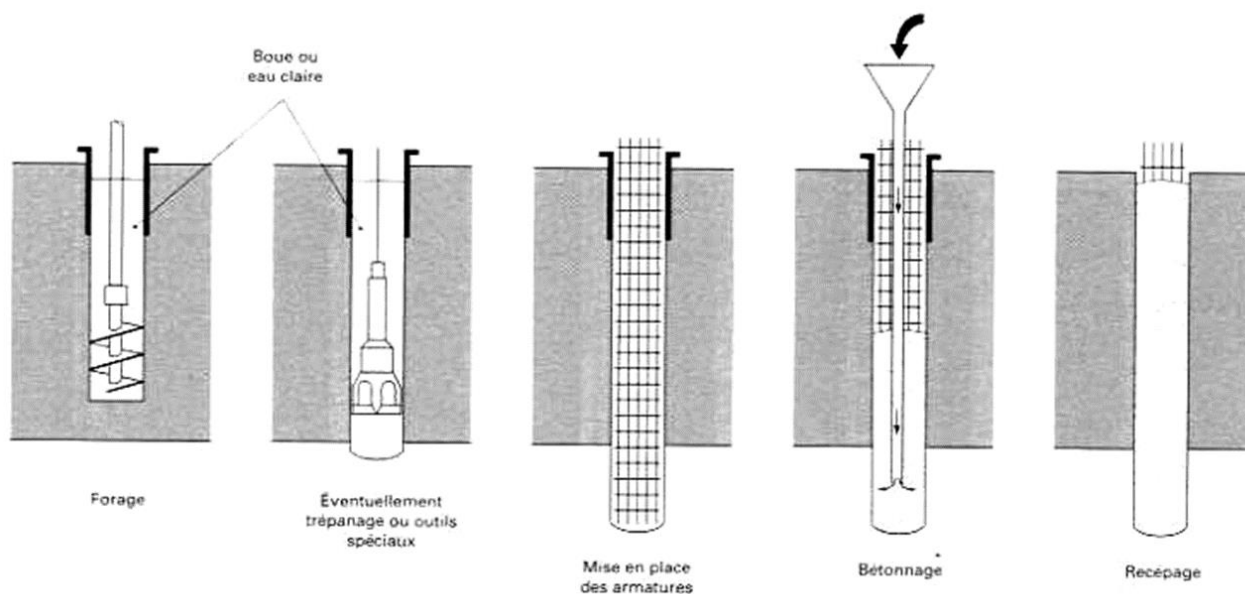


Figure II. 12 : Pieu foré à la boue (d'après doc. Solétanche)

c. Pieu foré tubé

Mis en œuvre à partir d'un forage exécuté dans le sol par des moyens mécaniques tels que tarière, benne, trépan, grappin, sous protection d'un tubage dont la base est toujours située au-dessous du fond de forage. Le tubage peut être enfoncé jusqu'à la profondeur finale par vibration, ou foncé avec louvoisement au fur et à mesure de l'avancement du forage. Le forage est rempli partiellement ou totalement d'un béton de grande ouvrabilité, puis le tubage est extrait. Ils ont généralement un diamètre courant de 500 à 1500 mm et peuvent être forés à une profondeur de 60 mètres.

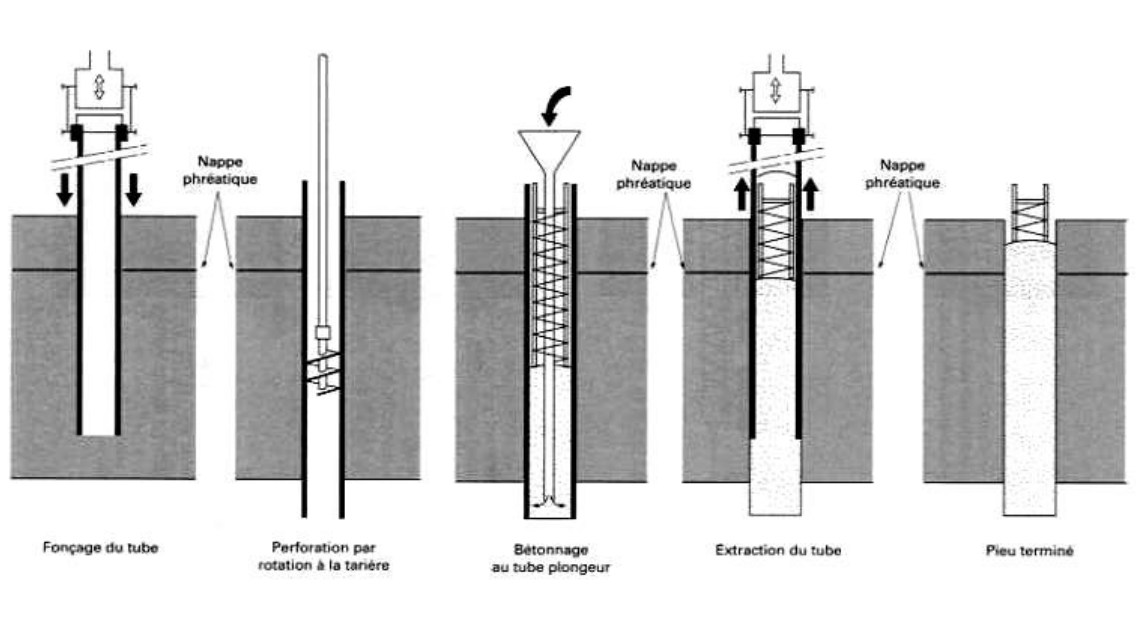


Figure II. 13: Pieu foré tubé

d. Pieu à tarière creuse

Mis en œuvre avec une tarière à axe creux, d'une longueur totale au moins égale à la profondeur des pieux à exécuter, vissée dans le sol sans extraction notable de terrain. La tarière est extraite du sol sans tourner pendant que, simultanément, du béton est injecté dans l'axe creux de la tarière, prenant la place du sol extrait. [10]

On distingue trois types de matériel :

- ✓ Type 1 : la tarière creuse continue sans enregistrement spécifique des paramètres de forage et de bétonnage ;
- ✓ Type 2 : la tarière creuse continue avec enregistrement spécifique des paramètres de forage et de bétonnage (profondeur, pression du béton, quantité de béton) ;
- ✓ Type 3 : la tarière de type 2 équipée d'un tube de bétonnage télescopique rétracté pendant la perforation et plongeant dans le béton pendant l'opération de bétonnage (exemple : pieu Starsol, figure 2.14).

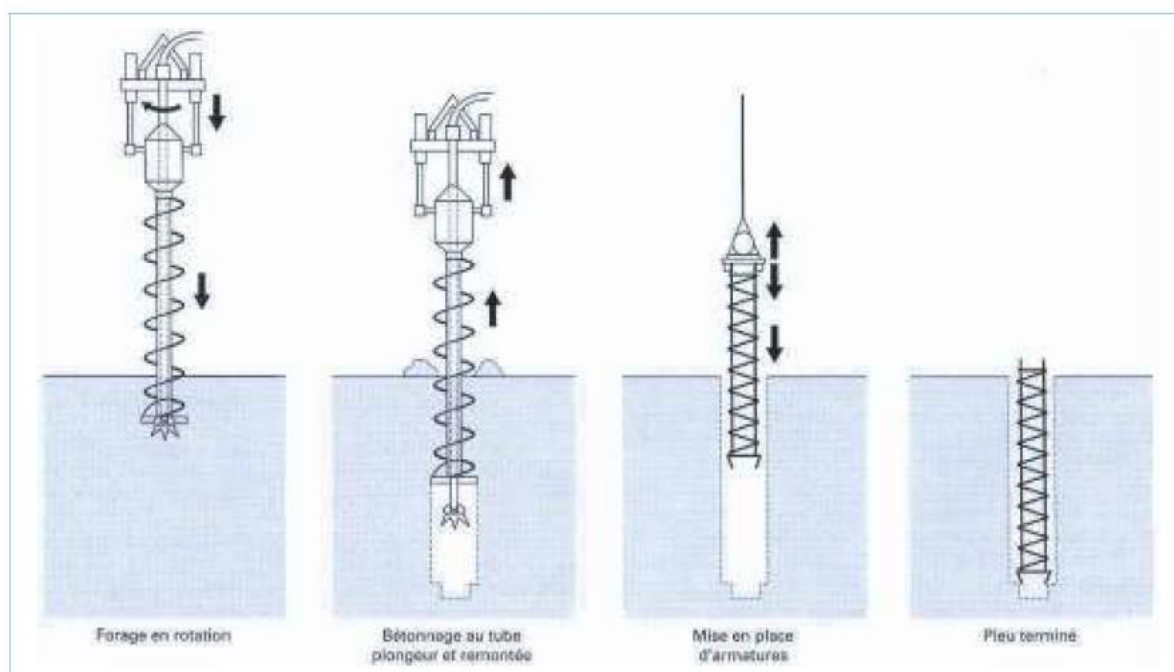


Figure II. 14: Pieu Starsol de Solétanche.

e. Micropieux

La technique et l'utilisation de micropieux prennent de plus en plus d'importance dans la géotechnique contemporaine, pour les problèmes les plus variés. On distingue, dorénavant, quatre types de micropieux :

- ✓ **Type I** : c'est un pieu foré tubé, de diamètre inférieur à 250mm. Le forage est équipé ou non d'armatures et rempli d'un mortier de ciment au moyen d'un tube plongeur. Le tubage est récupéré en l'obturant en tête et en le mettant sous pression au-dessus du mortier. Ces micropieux ne sont pas utilisés pour les ouvrages de génie civil ;

- ✓ **Type II** : c'est un pieu foré, de diamètre inférieur à 250mm. Le forage est équipé d'une armature et rempli d'un coulis ou de mortier de scellement par gravité ou sous une très faible pression au moyen d'un tube plongeur. Lorsque la nature du sol le permet, le forage peut être remplacé par le lançage, le battage ou le fonçage ;
- ✓ **Type III** : c'est un pieu foré, de diamètre inférieur à 250mm. Le forage est équipé d'armatures et d'un système d'injection qui est un tube à manchettes mis en place dans un coulis de gaine. Si l'armature est un tube métallique, ce tube peut être équipé de manchettes et tenir lieu de système d'injection. L'injection est faite en tête à une pression supérieure ou égale à 1 MPa. Elle est globale et unitaire. Lorsque la nature du sol le permet, le forage peut être remplacé par le lançage, le battage ou le fonçage ;
- ✓ **Type IV** : c'est un pieu foré de diamètre inférieur à 250 mm. Le forage est équipé d'armatures et d'un système d'injection qui est un tube à manchettes mis en place dans un coulis de gaine. Si l'armature est un tube métallique, ce tube peut être équipé de manchettes et tenir lieu de système d'injection. On procède à l'injection à l'obturateur simple ou double d'un coulis ou mortier de scellement à une pression d'injection supérieure ou égale à 1MPa. L'injection est répétitive et sélective. Lorsque la nature du sol le permet, le forage peut être remplacé par le lançage, le battage ou le fonçage.

f. Pieu injecté, sous haute pression, de gros diamètre

Ce type de pieu, par opposition aux micropieux de type III et IV, regroupe les pieux de forts diamètres, supérieurs à 250 mm. Le forage est équipé d'armatures et d'un système d'injection constitué par un ou plusieurs tubes à manchettes. Lorsque l'armature est un tube métallique, ce tube peut faire office de tube à manchettes. Dans certains cas, le tube métallique peut être équipé d'une succession de clapets spéciaux indépendants ou de rampes spéciales qui permettent l'injection. L'armature peut être également constituée par des profilés (H ou caissons de palplanches). Le scellement au terrain est effectué par injection sélective sous haute pression d'un coulis ou d'un mortier à partir d'un obturateur simple ou double.

3.3.Pieux particuliers

Il s'agit des pieux métalliques (H, tubes, palpieux) étudiés dans la partie « pieux en métal battu » (Figure 2.9), mais qui sont battus sans obturation de la base. Leur section réelle en pointe est faible par rapport à l'encombrement extérieur du pieu. Pour le calcul de la force portante, ils feront l'objet de recommandations particulières.

II.3. Critère de choix des pieux

Le choix du type de pieu, y compris la qualité du matériau du pieu et la méthode d'installation, doit tenir compte des points suivants :

- Les conditions de terrain sur le site, y compris la présence ou la possibilité d'obstacles dans le sol ;
- Les contraintes générées dans les pieux au cours de leur installation ;
- La possibilité de préserver ou de vérifier l'intégrité du pieu installé ;

- L'effet de la méthode et du phasage de l'installation des pieux sur les pieux qui ont déjà été installés et sur les ouvrages et équipements avoisinants ;
- Les tolérances définies pour les pieux installés ;
- Les effets nuisibles des produits chimiques présents dans le terrain. [13]

II.4. Dispositions générales de conception des pieux

En l'absence de contraintes particulières, la disposition en plan des éléments d'une même fondation permet :

- d'assurer une répartition homogène des charges axiales entre les différents éléments, sous combinaisons d'actions.
- d'assurer le centrage des éléments ou groupe d'éléments sous les parties de la structure qui transmettent les sollicitations à la fondation.
- Sauf prescription différente du marché, tous les éléments constitutifs d'une même fondation possèdent la même constitution.

II.4.1. Dimensions

Pour les ponts routes, la plus petite dimension transversale des pieux est supérieure ou égale à 0,60 m. Elle est supérieure ou égale à 0,80 m pour les pieux circulaires disposés sur une seule file.

II.4.2. Inclinaison

Sauf prescription différente du marché, seuls peuvent être inclinés les pieux dont l'exécution est entièrement conduite à l'abri d'un tube de travail, récupéré ou non.

II.4.3. Élargissement de la base

Sauf dispositions différentes du marché, l'élargissement de la base des pieux est interdit, à l'exception des pieux battus pilonnés, ou lorsque les pieux sont réalisés à sec dans un terrain de consistance telle qu'aucun éboulement des parois ne soit à craindre.

II.4.4. Distance entre axes

Sauf dispositions différentes du marché, la distance de nu à nu entre deux pieux voisins est supérieure ou égale à 0,75 fois la somme de leurs diamètres lorsqu'il s'agit de pieux circulaires et 0,75 fois la somme de leurs largeurs lorsqu'il s'agit de barrettes.

Cette prescription a pour objectif d'éviter les désordres que la mise en œuvre d'un pieu peut causer aux pieux voisins, surtout dans le cas fréquent où leur béton constitutif est très jeune, voire en deçà du phénomène de prise.

II.4.5. Armatures

Sauf dispositions différentes du marché : Les pieux exécutés en place peuvent ne pas être armés si :

- ils sont utilisés pour un bâtiment,
- ils sont verticaux,
- ils restent entièrement comprimés sous toutes les combinaisons d'actions,
- dans le cas contraire, les pieux sont armés sur toute leur longueur.

Les pieux forés à la tarière creuse peuvent être armés par l'insertion de cages d'armatures rigides descendues dans le béton frais. Dans ce cas, l'entrepreneur apporte la preuve

(références et essais de faisabilité) que la profondeur voulue peut être atteinte sans nuire à l'intégrité de la cage d'armatures.

II.4.6. Constitution et dimensions des cages d'armatures

Les cages d'armatures des pieux de section circulaire sont constituées par des armatures longitudinales en acier disposées suivant les génératrices d'un cylindre autour desquelles sont enroulées et fixées rigidement des cerces ou hélices. Pour les pieux de section non circulaire et notamment les barrettes, les armatures transversales sont constituées par des cadres, épingles et étriers. Le diamètre extérieur (ou la largeur) de la cage d'armatures est :

- au plus égal au diamètre intérieur du tube diminué de 8 cm pour les pieux battus pilonnés et battus moulés,
 - au plus égal au diamètre intérieur du tubage provisoire diminué de 10 cm pour les pieux forés tubés,
 - au moins égal à 1,25 fois le diamètre extérieur de la colonne de bétonnage éventuelle.
- [14]

II.5. Conclusion

Cette synthèse bibliographique nous a permis d'acquérir des connaissances très utiles sur les différents types de fondation. Notre objet d'étude est un pont construit dans une zone sismique, pour des raisons de sécurité, on écartera l'idée de fondé le pont superficiellement. On utilisera donc des fondations profondes, qui seront des pieux surmontés par une semelle de liaison. Dans le chapitre suivant on présentera la méthode de calcul de la capacité portante d'un pieu isolé suivant la méthode pressiométrique.

CHAPITRE III :
MÉTHODE DE CALCUL
DE LA CAPACITÉ
PORTANTE D'UN PIEU
SUIVANT LA MÉTHODE
PRESSIOMÉTRIQUE

Chapitre III : Méthode de calcul de la capacité portante d'un pieu suivant la méthode pressiométrique

III.1. Introduction

On développera ici principalement la méthode de détermination de la capacité portante en compression sous charges axiales des pieux, basé sur des résultats des essais pressiométriques selon le fascicule 62 titre V.

III.2. Charges limites des pieux

Pour les pieux dont la section est convexe et la pointe pleine, l'expression des charges limites en compression Q_u est la suivante :

$$\bullet \quad Q_u = Q_{pu} + Q_{su} \quad (3.1)$$

Mais dans le cas des pieux travaillant à l'arrachement on a :

$$\bullet \quad Q_u = Q_{su} \quad (3.2)$$

Q_{pu} et Q_{su} représentent respectivement l'effort limite mobilisable sous la pointe du pieu et l'effort limite mobilisable par frottement latéral sur la hauteur concernée du fût de celui-ci.

III.2.1. Calcul de l'effort limite sous la pointe (Q_{pu})

L'effort limite mobilisable dû au terme de pointe du type de pieu défini ci-dessus est calculé par la relation suivante :

$$\bullet \quad Q_{pu} = A \cdot q_u \quad (3.3)$$

Avec : A Section de la pointe
 q_u Contrainte de rupture sous la pointe

III.2.2. Calcul de l'effort limite mobilisable par frottement latéral

L'effort limite mobilisable par frottement latéral sur la hauteur concernée du fût du pieu est calculé par l'expression suivante :

$$\bullet \quad Q_{su} = P \cdot \int_0^h q_s(z) \cdot dz \quad (3.4)$$

Dans cette expression :

- P désigne le périmètre, et pour tous les pieux à périmètre convexe, le périmètre de calcul est le périmètre réel du pieu.
- $q_s(z)$ le frottement latéral unitaire limite à la cote z , calculé suivant le type d'essai utilisé.

La hauteur h est celle où s'exerce effectivement le frottement latéral. C'est la hauteur de pieu dans le sol, diminuée :

- de la hauteur où le pieu comporte un double chemisage ;
- de la hauteur où s'exerce le frottement négatif.

III.2.3. Calcul des contraintes q_u et q_s pour un pieu à partir des essais au Pressiomètre Ménard

Les présentes règles s'appliquent au calcul de la contrainte de rupture sous la pointe q_u et du frottement latéral unitaire limite q_s d'un pieu isolé à partir des résultats de l'essai au pressiomètre Ménard conduit suivant la norme NF P 94-110 (Fascicule 62 titre V).

III.2.3.1. Contrainte de rupture sous la pointe q_u

La contrainte de rupture est donnée par l'expression suivante :

$$\bullet \quad q_u = K_p \cdot P_{le}^* \quad (3.5)$$

- P_{le}^* désigne la « pression limite nette équivalente ». C'est une pression moyenne autour de la base de la fondation profonde.

Dans le cas d'une couche porteuse homogène, elle est déterminée de la manière suivante :

$$P_{le}^* = \frac{1}{b+3a} \int_{D-b}^{D+3a} P_l^*(z) \cdot dz \quad (3.6)$$

Avec :

- $b = \min(a ; h)$
- a est pris égal à la moitié de la largeur B du pieu si celle-ci est supérieure à 1,00 m et à 0,50 m dans le cas contraire.
- h désigne la hauteur du pieu contenue dans la couche porteuse.
- D c'est la hauteur d'encastrement réelle du pieu
- $P_l^*(z)$ est obtenu en joignant par des segments de droite sur une échelle linéaire les différents p_l mesurés.

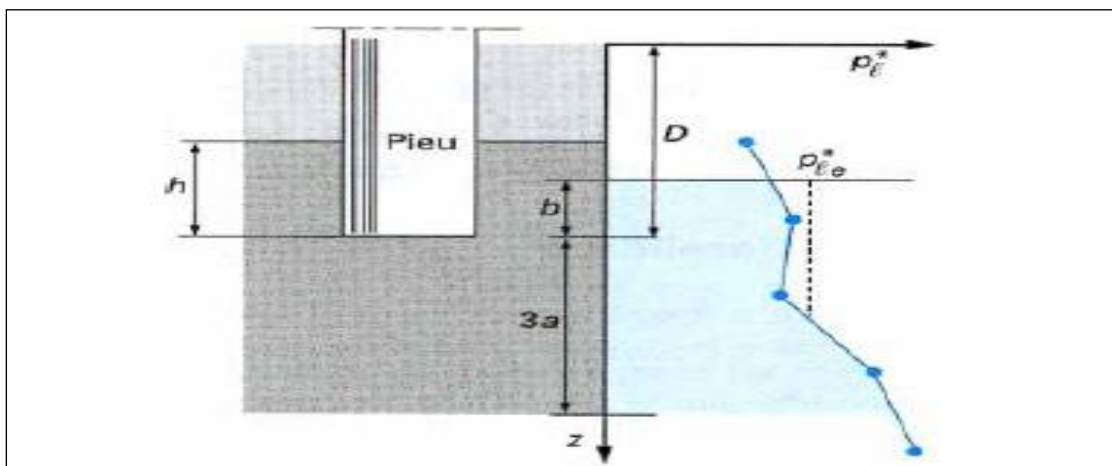


Figure III. 1: Définition de la pression limite équivalente au pressiomètre

- **K_p** : facteur de portance. C'est un coefficient qui est donné par le tableau suivant :

Tableau III. 1: Valeur du facteur de portance k_p .

Nature des terrains		Éléments mis en œuvre sans refoulement du sol	Éléments mis en œuvre avec refoulement du sol
Argiles. Limons	A	1,1	1,4
	B	1,2	1,5
	C	1,3	1,6
Sables. Graves	A	1,0	4,2
	B	1,1	3,7
	C	1,2	3,2
Craies	A	1,1	1,6
	B	1,4	2,2
	C	1,8	2,6
Marnes. Marno-calcaires		1,8	2,6
Roches altérées (1)		1,1 à 1,8	1,8 à 3,2

(1) La valeur de k_p pour ces formations est prise égale à celle de la formation meuble du tableau à laquelle le matériau concerné s'apparente le plus. Le calcul proposé ici n'affranchit, en aucun cas, d'avoir recours aux méthodes spécifiques de la mécanique des roches.

III.2.3.2. Frottement latéral unitaire limite q_s

La valeur du frottement latéral unitaire limite à la profondeur z , $q_s(z)$, est donnée par la figure ci-dessous en fonction de la valeur de la pression limite nette p_1^* mesurée à cette même profondeur.

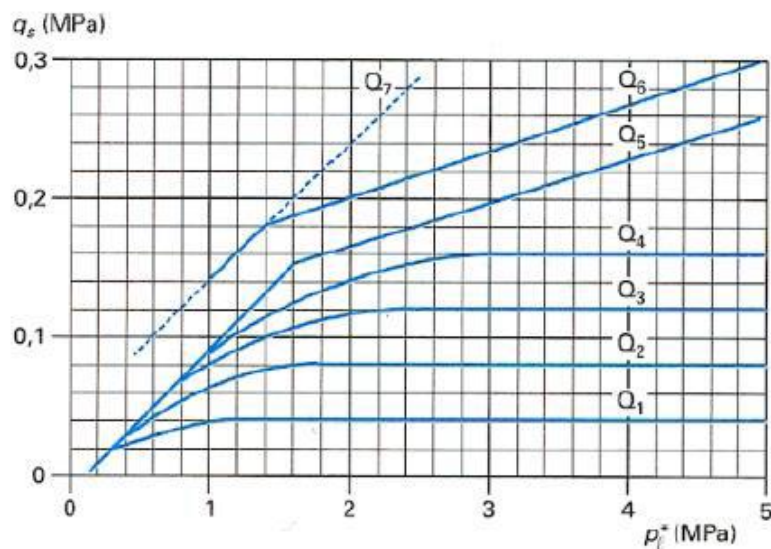


Figure III. 2: Courbes de frottement unitaire limite le long du fût du pieu.

Chapitre III : Méthode de calcul de la capacité portante d'un pieu suivant la méthode pressiométrique

Le tableau III.2, associé à la figure 3.2, précise la courbe à utiliser en fonction : de la nature des terrains et du type de pieu.

Tableau III. 2: Choix des abaques pour la détermination de q_s

Type de pieu	Argiles. Limons			Sables. Graves			Craies			Marnes		Roches
	A	B	C	A	B	C	A	B	C	A	B	
Foré simple	Q_1	$Q_1(1)$ Q_2	$Q_2, Q_3(1)$				Q_1	Q_3	$Q_4, Q_5(1)$	Q_3	$Q_4, Q_5(1)$	Q_6
Foré à la boue	Q_1	$Q_1, Q_2(1)$		Q_1	$Q_2, Q_1(2)$	$Q_3, Q_2(2)$	Q_1	Q_3	$Q_4, Q_5(1)$	Q_3	$Q_4, Q_5(1)$	Q_6
Foré tubé (tube récupéré)	Q_1	$Q_1, Q_2(3)$		Q_1	$Q_2, Q_1(2)$	$Q_3, Q_2(2)$	Q_1	Q_2	$Q_3, Q_4(3)$	Q_3	Q_4	
Foré tubé (tube perdu)	Q_1			Q_1		Q_2	(4)			Q_2	Q_3	
Puits(5)	Q_1	Q_2	Q_3				Q_1	Q_2	Q_3	Q_4	Q_5	Q_6
Métal battu fermé	Q_1	Q_2		Q_2		Q_3	(4)			Q_3	Q_4	Q_4
Battu préfabriqué béton	Q_1	Q_2		Q_3			(4)			Q_3	Q_4	Q_4
Battu moulé	Q_1	Q_2		Q_2		Q_3	Q_1	Q_2	Q_3	Q_3	Q_4	
Battu enrobé	Q_1	Q_2		Q_3		Q_4	(4)			Q_3	Q_4	
Injecté basse pression	Q_1	Q_2		Q_3			Q_2	Q_3	Q_4	Q_5		
Injecté haute pression(6)		Q_4	Q_5	Q_5		Q_6		Q_5	Q_6	Q_6		$Q_7(7)$
<p>(1) Réalésage et rainurage en fin de forage. (2) Pieux de grande longueur (supérieure à 30 m).</p>												

- (3) Forage à sec, tube non louvoyé.
 (4) Dans le cas des craies, le frottement latéral peut être très faible pour certains types de pieux. Il convient d'effectuer une étude spécifique dans chaque cas.
 (5) Sans tubage ni virole foncés perdus (parfois rugueuses).
 (6) Injection sélective et répétitive à faible débit.
 (7) Injection sélective et répétitive à faible débit et traitement préalable des massifs fissurés ou fracturés avec obturation des cavités.

Par ailleurs les expressions analytiques suivantes des courbes de Q1 à Q7 permettant de déterminer les valeurs de q_s en fonction de la pression limite nette pl^* peuvent être utilisées :

- Courbes Q1 à Q4 (n désignant le numéro de la courbe) :

$$\bullet \quad q_s = q_{sn} \frac{Pl}{Pn} \left(2 - \frac{Pl}{Pn} \right) \quad \text{pour : } \frac{Pl}{Pn} \leq 1 \quad (3.7)$$

$$\bullet \quad q_s = q_{sn} \quad \text{pour : } \frac{Pl}{Pn} \geq 1 \quad (3.8)$$

Avec : $q_{sn} = 0,04.n$ (MPa) et $Pn = (1 + 0,5.n)$ (MPa), ces courbes étant bornées supérieurement par la courbe Q5.

- Courbes Q5 à Q7 :

$$\bullet \quad Q5 : q_s = \min \left(\frac{Pl-0.2}{9} ; \frac{Pl+3.3}{32} \right) \quad \text{pour : } Pl \geq 0.2 \text{ MPa} \quad (3.9)$$

$$\bullet \quad Q6 : q_s = \min \left(\frac{Pl+0.4}{10} ; \frac{Pl+4.0}{30} \right) \quad (\text{en général : } Pl \geq 1.0 \text{ MPa}) \quad (3.10)$$

$$\bullet \quad Q7 : q_s = \frac{Pl+0.4}{10} \quad (\text{en général : } Pl \geq 2.5 \text{ MPa}) \quad (3.11)$$

III.3. Catégories conventionnelles de sols

Le présent paragraphe propose une classification des différents sols commode vis-à-vis du dimensionnement des fondations à partir du pressiomètre Ménard ou du pénétromètre statique. Le tableau ci-après donne des fourchettes indicatives de la pression limite Pl et de la résistance de pointe q_c pouvant faciliter le classement.

Tableau III. 3: Classification des sols en fonction de la pression limite pl et de la résistance de pointe q_c

CLASSE DE SOL			PRESSIOMÈTRE p_l (MPa)	PÉNÉTROMÈTRE q_c (MPa)
ARGILES, LIMONS	A	Argiles et limons mous	< 0,7	< 3,0
	B	Argiles et limons fermes	1,2 - 2,0	3,0 - 6,0
	C	Argiles très fermes à dures	> 2,5	> 6,0
SABLES, GRAVES	A	Lâches	< 0,5	< 5
	B	Moyennement compacts	1,0 - 2,0	8,0 - 15,0
	C	Compacts	> 2,5	> 20,0
CRAIES	A	Molles	< 0,7	< 5
	B	Altérées	1,0 - 2,5	> 5,0
	C	Compacts	> 3,0	-
MARNES	A	Tendres	1,5 - 4,0	-
MARNO-CALCAIRES	B	Compacts	> 4,5	-
ROCHES	A	Altérées	2,5 - 4,0	-
	B	Fragmentées	> 4,5	-

III.4. Le frottement négatif sur les pieux

Les règles du fascicule 62 s'appliquent au calcul du frottement négatif sur un pieu traversant un sol compressible soumis à l'action pondérale d'un remblai.

Elles ne traitent pas d'autres cas d'apparition du phénomène de frottement négatif, et notamment :

- rabattement d'une nappe,
- sols sous-consolidés naturels (subsides) ou artificiels (remblais hydrauliques),
- sols lâches pouvant être le siège de tassement par saturation ou par densification sous effets sismiques par exemple.

En outre, ces règles ne sont applicables que dans les cas où la fondation est composée de pieux identiques et verticaux.

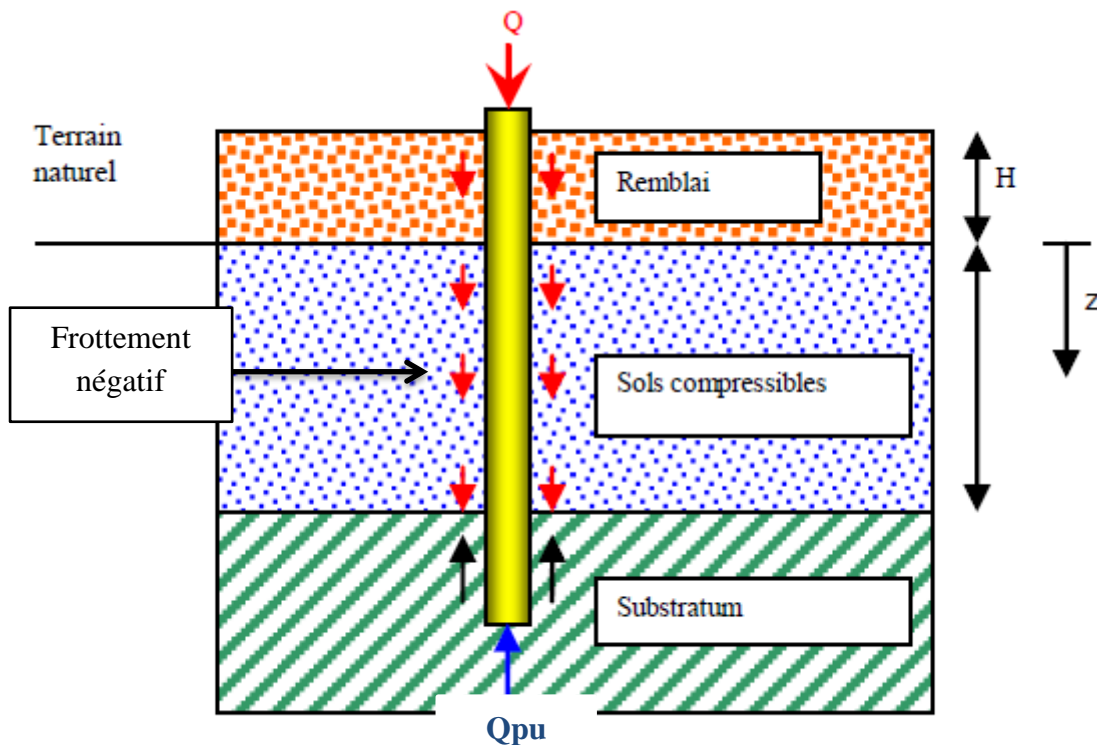


Figure III. 3: Frottement négatif.

III.5. Comportement des groupes de pieux

Le comportement d'un pieu isolé sert de référence pour les études des groupes de pieux. En effet lors de la réalisation des fondations, on exécute un groupe de pieux répartis de manière judicieuse pour assurer la reprise et la transmission des charges au sol. Il est donc nécessaire d'analyser le comportement de groupes de pieux soumis aux actions de la structure.

Le pieu qui fait partie d'un groupe a un comportement différent de celui du pieu isolé examiné dans les parties précédentes. Les modifications dont il y a lieu de tenir compte concernent :

- la force portante, sous sollicitations axiales.
- le tassement ;

- les réactions latérales et les poussées latérales du sol ;
- le frottement négatif.

Deux causes différentes sont à l'origine de ces effets de groupe :

- a) la mise en place d'un ensemble de pieux crée un remaniement du sol qui est différent de celui qui est produit par la mise en place d'un pieu isolé, dont le comportement sert de référence. La réaction du sol, sous et autour du pieu, est modifiée ;
- b) la charge appliquée sur un pieu a une influence, en termes d'efforts et de déplacements, sur le comportement des pieux voisins. Cette influence peut être chiffrée par des méthodes rationnelles telles que la méthode des éléments finis. Toutefois, l'application courante de telles méthodes se heurte à un certain nombre de difficultés :
 - lois de comportement du sol souvent mal connues,
 - aspect tridimensionnel du problème difficile à prendre en compte ;
 - état initial du sol après mise en place des pieux difficile, sinon impossible, à appréhender.

Dans le paragraphe 3.1, on traite, à partir d'hypothèses simplificatrices, de la répartition des efforts sur un groupe de pieux supposés travailler uniquement en compression axiale.

III.5.1 Répartition des efforts sur les pieux d'un groupe : Cas simplifiés, Hypothèses simplificatrices

Lorsque l'on ne dispose pas de programme de calcul permettant de tenir compte de l'ensemble des aspects du comportement du groupe de pieux tel que le programme décrit ci-avant, on peut faire un calcul avec les simplifications suivantes.

- Les charges latérales (effort tranchant, moment) sont uniformément réparties sur les pieux et chaque pieu est étudié comme un pieu unique.
- Les charges verticales et les charges latérales appliquées au chevêtre sont transmises aux pieux du groupe sous forme de charges axiales calculées avec les hypothèses suivantes :
 - la semelle de couronnement est infiniment rigide ;
 - les têtes des pieux sont articulées sur la semelle ;
 - les pieux sont des poteaux élastiques ;
 - les pointes des pieux reposent sur un sol indéformable et y sont liées par des articulations fixes.

III.5.2. Cas d'une fondation isostatique à deux dimensions

C'est le cas où les efforts résultants sont dans le plan vertical passant par l'axe principal d'inertie du groupe de pieux et où, dans chaque file, les pieux sont identiques et inclinés de la même façon. Il suffit donc de déterminer les efforts pour l'ensemble de la file.

Une telle fondation isostatique comporte :

- soit deux files de pieux verticaux, si la résultante est verticale (figure a) ;

- soit trois files de pieux, dont une inclinée, si la résultante est inclinée (figure b). Les seules équations de la statique permettent de déterminer les efforts dans les différentes files, la direction axiale de ces efforts étant connue.

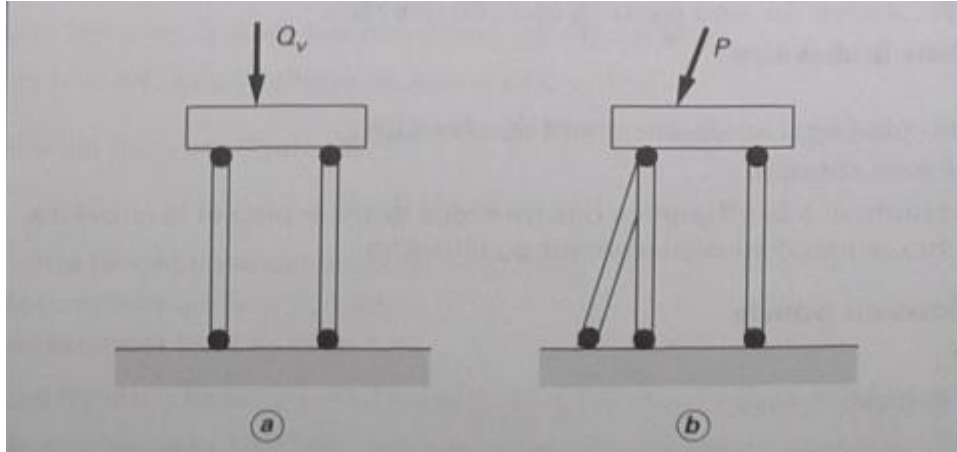


Figure III. 4: Fondations isostatiques à deux dimensions.

III.5.3. Cas d'une fondation hyperstatique

Dans le cas général d'un groupe de pieux quelconque, la charge dans un pieu est calculée à partir de sa déformation (résultant du déplacement de la semelle) et de son module. On écrit ensuite que la somme des charges appliquées aux différents pieux est égale à la charge appliquée à la semelle.

La solution est relativement simple dans le cas où les pieux sont tous verticaux et identiques. Si X_i et Y_i sont les coordonnées d'un pieu, et si l'on a n pieux, la charge verticale supportée par ce pieu est donné par :

$$F_i = \frac{N}{n} \pm \frac{M_y X_i}{\sum_{j=1}^n (X_j)^2} \pm \frac{M_x Y_i}{\sum_{j=1}^n (Y_j)^2} \quad (3.12)$$

Avec n : nombre de pieu

M : Moment correspondant

N : Effort normal vertical correspondant.

III.6. Conclusion

D'après le résultat de plusieurs essais, il a été constaté que l'essai pressiométrique donne des bons résultats quel que soit la nature du sol, ce qui explique notre choix pour la méthode de calcul de la capacité portante d'un pieu suivant cet essai, exposé dans ce chapitre.

Cette méthode sera la référence pour la réalisation du chapitre 5.

CHAPITRE IV :
PRÉSENTATION DE
L'OUVRAGE ET
ÉVALUATIONS DES
ACTIONS

Chapitre IV : Présentation de l'ouvrage et évaluations des actions

IV.I. Introduction

Dans ce chapitre nous allons présenter tout d'abord l'ouvrage sur lequel on fera notre étude, ensuite on évaluera les différentes actions (permanentes, d'exploitations et accidentelles) auxquels l'ouvrage doit résister.

Nous avons utilisé le logiciel Robot Structural Analysis 2010. pour modéliser notre ouvrage par éléments finis afin de déterminer les efforts maximaux qui reposent sur ses appuis (pile et culée).

IV.1. Présentation de l'ouvrage

IV.1.1. Situation

L'ouvrage est un pont route construit par l'entreprise SAPTA sur le Chemin de wilaya (CW) 106 entre Boukamouza et Moumna qui est actuellement en phase de réception. Ce pont est construit pour remplacer l'ancien pont métallique construit en 1903 qui présentait plusieurs problèmes de sécurité et de fonctionnalité. Il engendrait également des coûts d'entretien élevés.

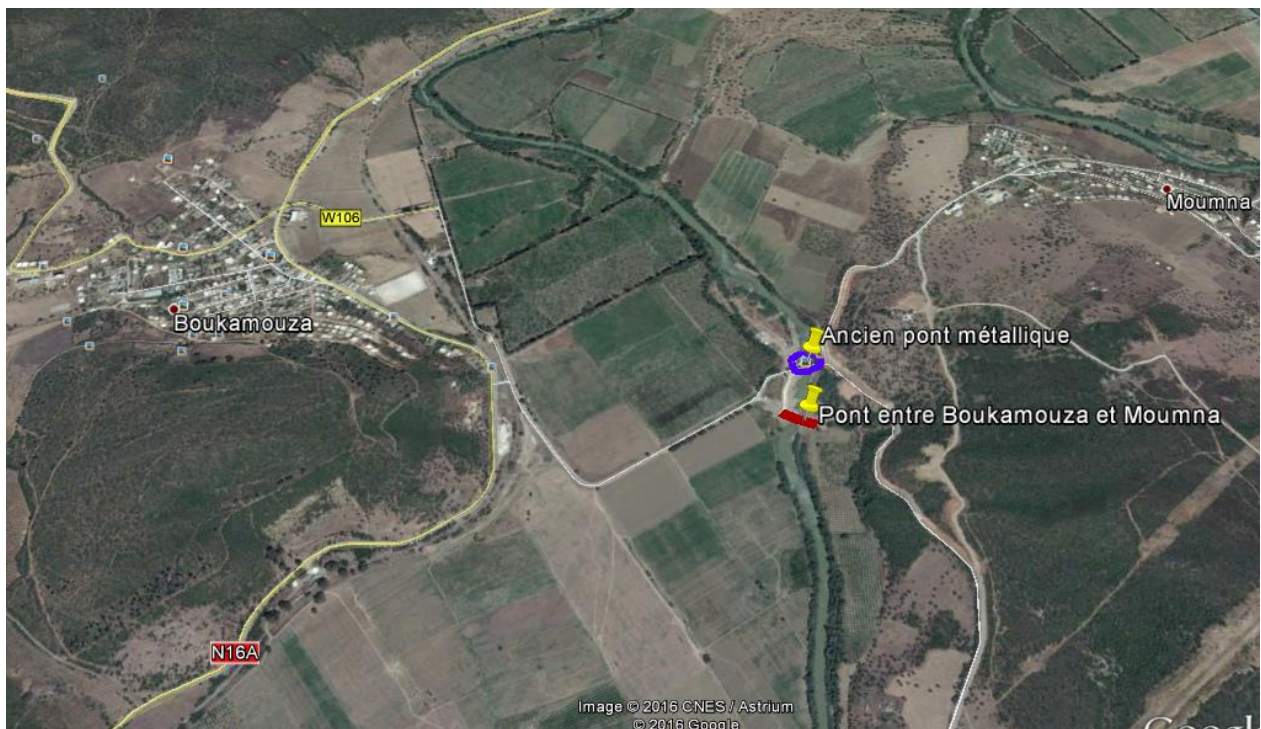


Figure IV. 1: Situation géographique de l'ancien pont métallique et du nouveau pont.



Figure IV. 2: Ancien pont métallique.



Figure IV. 3 : Emprise du nouveau pont.

IV.1.2. Données fonctionnelles

Les caractéristiques de la voie portée sont le tracé en plan, le profil en long et le profil en travers.

IV.1.2.1. Tracé en plan

Le tracé en plan est la ligne définissant la géométrie de la voie portée, dessinée sur un plan de situation.

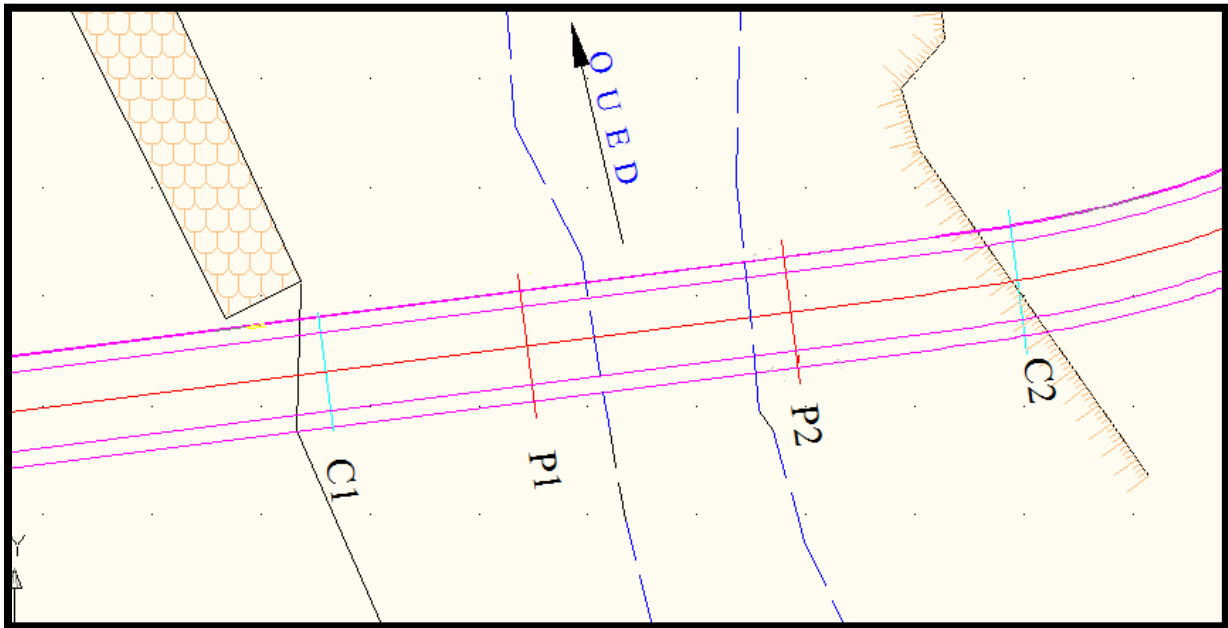


Figure IV. 4: Tracé en plan

IV.1.2.2. Profil en long

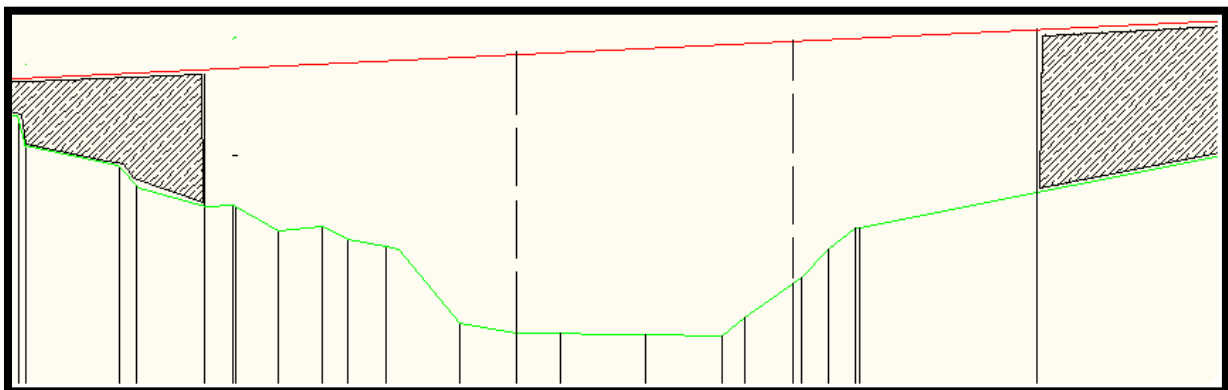


Figure IV. 5 : Profil en long.

IV.1.3. Composition

Le pont faisant l'objet de cette étude présente les caractéristiques suivantes :

- Trois travées isostatiques indépendantes de longueur de 25 m chacune,
- Longitudinalement, le pont présente trois pentes $P1 = 2.4\%$ en travée de rive, $P2 = 1.88\%$ en travée intermédiaire et $P3 = 1.36\%$ en travée de rive.
- Nombre de voies : 2 voies (3.6m chacune),
- Deux trottoirs de 1,40m de largeur chacun avec un devers de 2.5%, chaque trottoir est équipé d'un garde-corps et d'une glissière de sécurité,
- Largeur totale du pont entre les garde-corps est de : 10m,
- deux culées (C1 et C2) constituées par un mur garde grève, mur de front, une dalle de transition, un corbeau arrière et deux murs en retours,

- deux piles voiles (P1 et P2) de hauteur totale 8.00m, la forme du fut est un rectangle avec deux demi-cercles de diamètre 1.20m à chaque extrémité.
- Classe du pont : pont de 1^{ème} Classe. [17]

IV.2. Caractéristiques des matériaux utilisés:

➤ Béton:

Le béton utilisé pour le tablier est dosé à 400 kg/m³ de ciment CPJ45, et pour les appuis et la fondation il est dosé à 350kg/m³ de ciment CPJ45 avec un contrôle strict.

- Résistance caractéristique à la compression et à la traction

fc28=35MPa en compression	}	Pour le Tablier
ft28=2,7MPa en traction		
fc28=27MPa en compression	}	Pour les appuis et fondations
ft28=2,22MPa en traction		

Avec $f_{tj} = 0,6 + 0,06 f_{cj}$

- Contrainte de calcul pour l'E.L.U

$$f_{bu} = 0,85 f_{cj} / \theta \cdot \gamma_b$$

Le coefficient θ est fixé à **1** lorsque la durée probable d'application de la combinaison d'action considérée est supérieure à 24h, à **0.9** lorsque cette durée est comprise entre 1h et 24h, et à **0.85** lorsqu'elle est inférieure à 1h.

$\gamma_b = 1,5$ en situations durables ou transitoires.

$\gamma_b = 1,15$ en situations accidentelles.

D'où :

$$f_{bu} = \begin{cases} 19.83 \text{ MPa} & \text{Pour le tablier} \\ 25.86 \text{ MPa} \end{cases}$$

$$f_{bu} = \begin{cases} 15.3 \text{ MPa} & \text{Pour les appuis et fondations} \\ 19.95 \text{ MPa} \end{cases}$$

- Contrainte limite de service

$$\sigma_{bc} = \begin{cases} 0,5 f_{c28} \text{ en service.} \\ 0,6 f_{c28} \text{ en construction.} \end{cases}$$

➤ Acier:

- Les aciers passifs :

Les aciers passifs utilisés sont des barres à haute adhérence de classe FeE400 et Fe500

- Pour les justifications a l'ELU, la contrainte de l'acier vaut :

$$\bar{\sigma}_s = f_e / \gamma_s$$

Avec :

γ_s : coefficient de pondération pris égale à :

$$\begin{cases} 1,15 : \text{combinaison fondamentale.} \\ 1,00 : \text{combinaison accidentelle.} \end{cases}$$

D'où :

$$\bar{\sigma}_s = 400/1.15 = 347.826 \text{ MPa Combinaison fondamentale.}$$

$$\bar{\sigma}_s = 400/1,00 = 400,000 \text{ MPa Combinaison accidentelle.}$$

$$\bar{\sigma}_s = 500/1.15 = 434.78 \text{ MPa Combinaison fondamentale.}$$

$$\bar{\sigma}_s = 500/1 = 500 \text{ MPa Combinaison accidentelle.}$$

- Pour les justifications a l'ELS, la contrainte de traction admissible de l'acier vaut :

$$\bar{\sigma}_s = \max\{0.5 f_e \mid 110\sqrt{n}f_{tj}\}$$

$\{n = 1.6 \text{ pour les aciers haute adhérence}$

$\{n = 1.0 \text{ pour les aciers lisse}$

$$\left\{ \begin{array}{ll} \bar{\sigma}_s = 207.314 \text{ MPa} & \text{pour l'infrastructure} \end{array} \right.$$

$$\left\{ \begin{array}{ll} \bar{\sigma}_s = 228.631 \text{ MPa} & \text{pour la superstructure} \end{array} \right.$$

- **Les aciers de précontrainte « actifs » :**

Concernant notre ouvrage, la pré tension a été utilisé, les armatures de précontrainte par fil adhérent sont tendues avant bétonnage dans des bancs de précontrainte à l'aide de vérins entre deux massifs d'ancrage. Le béton frais est mis au contact des armatures. Lorsqu'il a acquis une résistance suffisante (la montée en résistance peut être accélérée par étuvage), on libère la tension des fils, qui se transmet au béton par adhérence et engendre par réaction sa mise en compression (les fils détendus veulent reprendre leur longueur initiale, mais leur adhérence au béton empêche ce raccourcissement et l'effort qu'il a fallu exercer pour les tendre se transmet au béton). Cette technique est uniquement appliquée à la préfabrication.

IV.3. Caractéristiques du tablier

- Portée d'une travée : 25,00 m
- Longueur total de la poutre : 25,00 m
- Hauteur de la poutre I : 1.3m
- Nombre de poutres : 9
- Largeur total du tablier L : 10,00 m
- Largeur du trottoir L_t : 1,40 m
- Nombre de voies : 2,00 m
- Largeur roulant $L_r =$ 7,20 m
- Largeur chargeable $L_c =$ 7,20 m
- Largeur d'une voie l_v : 3,60 m [17]

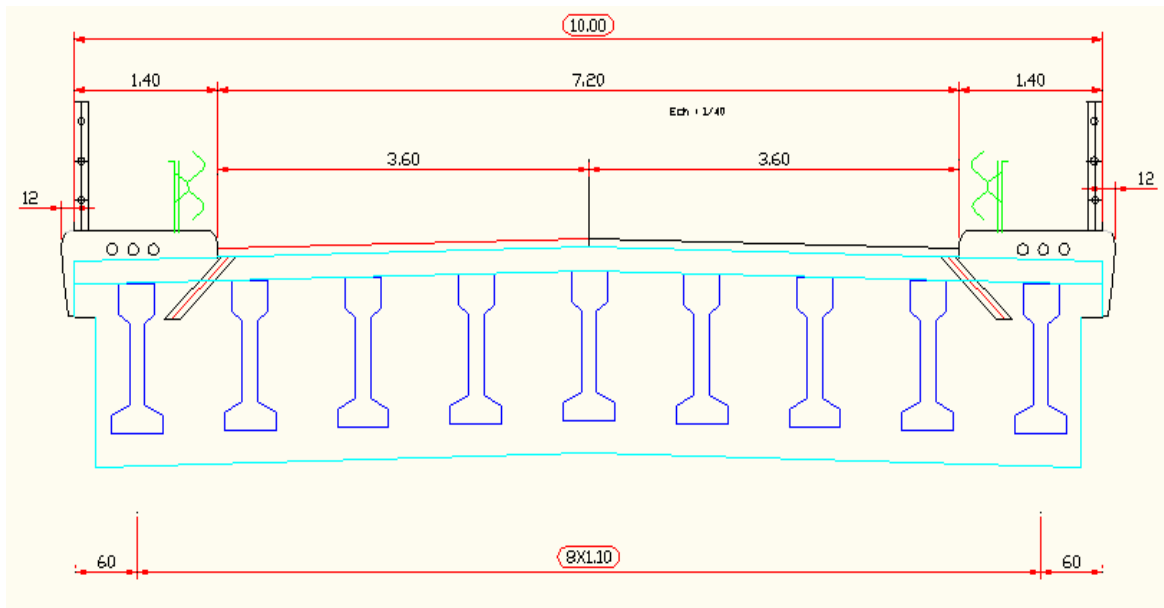


Figure IV. 6: Coupe transversale du tablier.

IV.4. Caractéristiques des piles et culées

- Piles

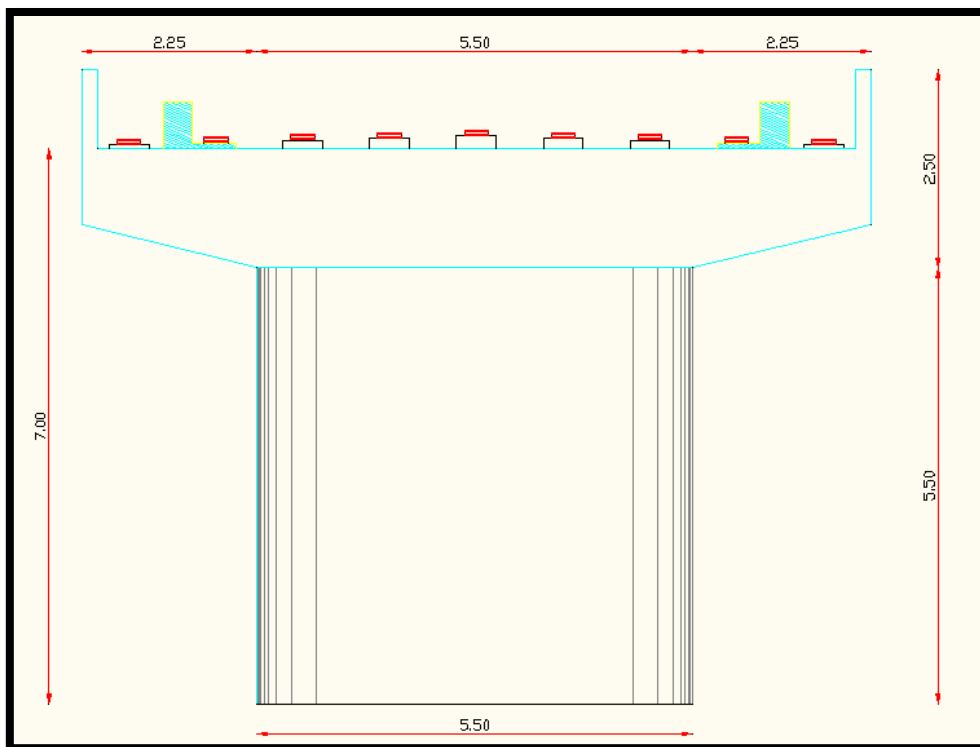


Figure IV. 7: Coupe transversale de la pile, du chevêtre, des butées, des dés d'appuis et leurs appareils.

• Culée

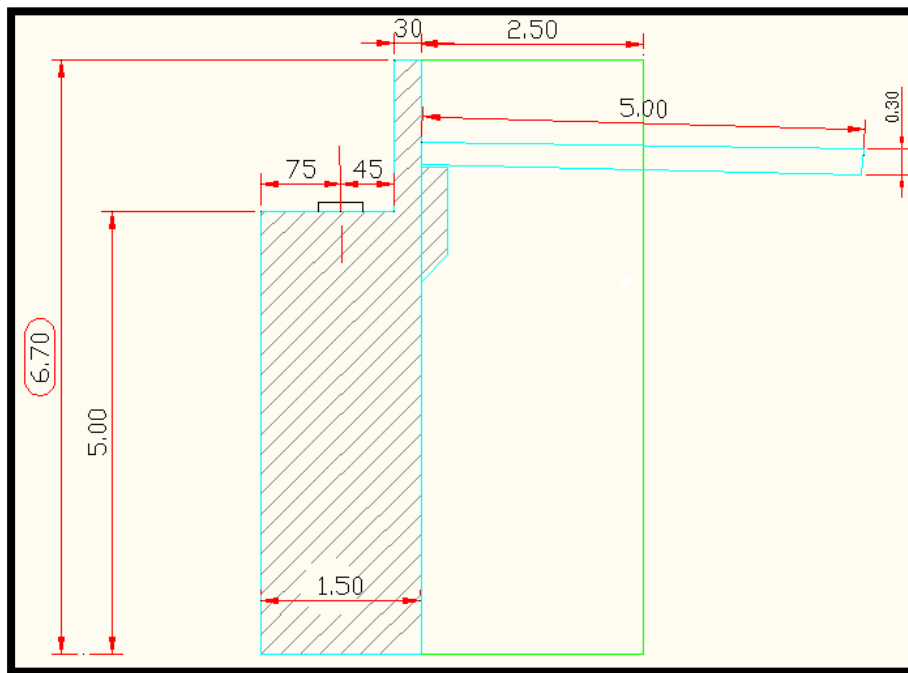


Figure IV. 8: Coupe transversale d'une culée.

IV.5. Descente de charges

La descente de charges a pour but d'évaluer les charges et les surcharges agissant sur le pont. Les charges sur tablier qui ont été considéré d'après le RCPR (Règles définissant les Charges à appliquer pour le calcul et les épreuves des ponts routes) sont : les charges permanentes du pont et des surcharges envisagées qui sont :

- ❖ les surcharges civil de type A et B,
- ❖ convoi militaire Mc120,
- ❖ convoi D240t
- ❖ surcharges sur trottoirs,
- ❖ surcharges sur les garde-corps.

IV.5.1 Évaluation des actions permanentes

Ces charges sont appelées **CP** :

a) Poids propre de la dalle : Le poids propre est donné selon la formule :

$$G_d = e_d * \gamma_b$$

- ❖ e_d Epaisseur de la dalle = 0.20 m.
- ❖ γ_b Le poids volumique du béton armée = 2.5 t/m³

Donc « **G_d = 0.5 t/ m²** ».

b) Poids propre d'une poutre :

$$G_p = [(S_{totale}) * \gamma_b]$$

- ❖ γ_b Le poids volumique du béton armée = 2.5t/m³
- ❖ S_{totale} la section totale de la poutre = 0.3270 m²

Donc « **G_p = 0.8175 t/ m** ».

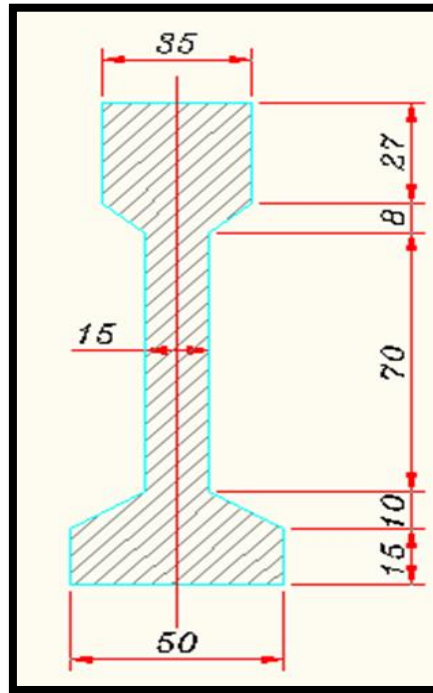


Figure IV. 9: Coupe transversale poutre.

c) **Les éléments non porteurs** : Ces charges sont appelées **CCP** (compléments des Charges permanentes) et concernent :

- **Le trottoir** : Leur charge est donnée selon la formule

$$G_t = e * \gamma_b \text{ avec}$$

- ❖ e épaisseur du trottoir

- ❖ γ_b Le poids volumique du béton armé = 2.5 t/m^3

$$\text{Donc } \ll G_t = 0.486 \text{ t/m}^2 \gg.$$

- **Le revêtement** : On a une couche de revêtement en béton bitumineux (BB) de 7cm d'épaisseur et $\gamma_{BB} = 2.4 \text{ t/m}^3$.

$$\text{Donc } \ll G_{rev} = e * \gamma_{BB} = 0.07 * 2.4 = 0.168 \text{ t/m}^2 \gg$$

- **Garde-corps** : pour la sécurité des usagers

$$\text{Le poids d'un garde-corps } \ll G_{gc} = 0.3 \text{ t/ml } \gg$$

- **Glissière** : La glissière de sécurité est en acier

$$\text{Le poids d'une glissière est } \ll G_{gl} = 0.06 \text{ t/ml } \gg.$$

- **La corniche** : Leur charge est donnée selon la formule

$$G_c = S * \gamma_b \text{ avec}$$

- ❖ S La surface de la corniche.

- ❖ γ_b Le poids volumique du béton armée = 2.5 t/m^3

$$\text{Donc } \ll G_c = 0.4 \text{ t/ml } \gg.$$

- **L'étanchéité**: Leur poids propre est donné selon la formule

$$G_e = e * \gamma \text{ Avec}$$

e : Epaisseur = 0.01m.

γ : Le poids volumique d'asphalte coulé à froid = 2.4 t / m^3

$$\text{Donc } \ll G_e = 0.024 \text{ t/m}^2 \gg.$$

Finalement la charge permanente reprise par le tablier est $G = \Sigma G_i = 16.62 \text{ t/ml}$

IV.5.2. Les surcharges d'exploitation

a) Surcharge A(L) :

Caractéristiques de l'ouvrage :

La largeur roulable :	$L_r = 7,20 \text{ m}$
La largeur chargeable :	$L_c = 7,20 \text{ m}$
Portée de la travée :	$L = 25,00 \text{ m}$
Nombre de voies n :	$n = [L_c/3] = 2 \text{ voies}$
Largeur d'une voie :	$l_v = 3,60 \text{ m}$

$$A(L) = 2,30 + \frac{360}{(L+12)} \text{ KN/m}^2$$

Pour une travée intermédiaire ou de rive $L = 25\text{m} \Rightarrow A(L) = 1.203 \text{ t/m}^2$.

$$A(L) = a_1 \cdot a_2 \cdot A(L) \cdot L_c$$

a_1 : est déterminé en fonction de la classe du pont, et du nombre de voies chargées. Il est donné par le tableau suivant :

Tableau IV. 1 : Valeur de coefficient a_1 .

<i>Nombre de voies chargées</i>	<i>1</i>	<i>2</i>	<i>3</i>	<i>4</i>	<i>≥5</i>
<i>1^{er}</i>	1	1	0.9	0.75	0.7
<i>2^{em}</i>	1	0.9	-	-	-
<i>3^{em}</i>	0.9	0.8	-	-	-

Classe du pont : 1^{er} classe

Nombre de voies n : 2 voies

Donc: $a_1 = 1,00$

$$a_2 = \frac{V_0}{V} \quad \text{avec} \quad V_0 = \begin{cases} 3.50\text{m pour pont de 1 classe} \\ 3.00\text{m pour pont de 2 classe} \\ 2.75\text{m pour pont de 3 classe} \end{cases}$$

$$V = L_c/n = 7.2 / 2 = 3.6\text{m}$$

Donc : $A(L) = a_1 \cdot a_2 \cdot A(L) \cdot L_c = 1 \cdot (3.5/3.6) \cdot 1.203 \cdot 7.20 = 8.42 \text{ t/ml}$

$$A(L) = 1.170 \text{ t/m}^2$$

b) Système de charges B

Le système de charges B comprend trois systèmes distincts dont il y a lieu d'examiner indépendamment les effets pour chaque élément des ponts :

- Le système Bc se compose de deux camions types de 300 KN chacun,
- Le système Br se compose d'une roue isolée,

- Le système Bt se compose de groupes de deux essieux dénommés essieux tandems.

b.1.) Surcharge Bc :

Un camion type du système **Bc** comporte trois essieux, tous les trois à roues simples munies de pneumatiques, et répond aux caractéristiques suivantes :

Masse totale des essieux	30t
Masse portée par chacun des essieux arrière	12 t
Masse portée par l'essieu avant.....	6 t
Longueur d'encombrement	10,5 m
Largeur d'encombrement	2,5 m
Distance de l'essieu avant au premier essieu arrière	4,5m
Distance d'axe en axe des deux roues d'un essieu	1.5m

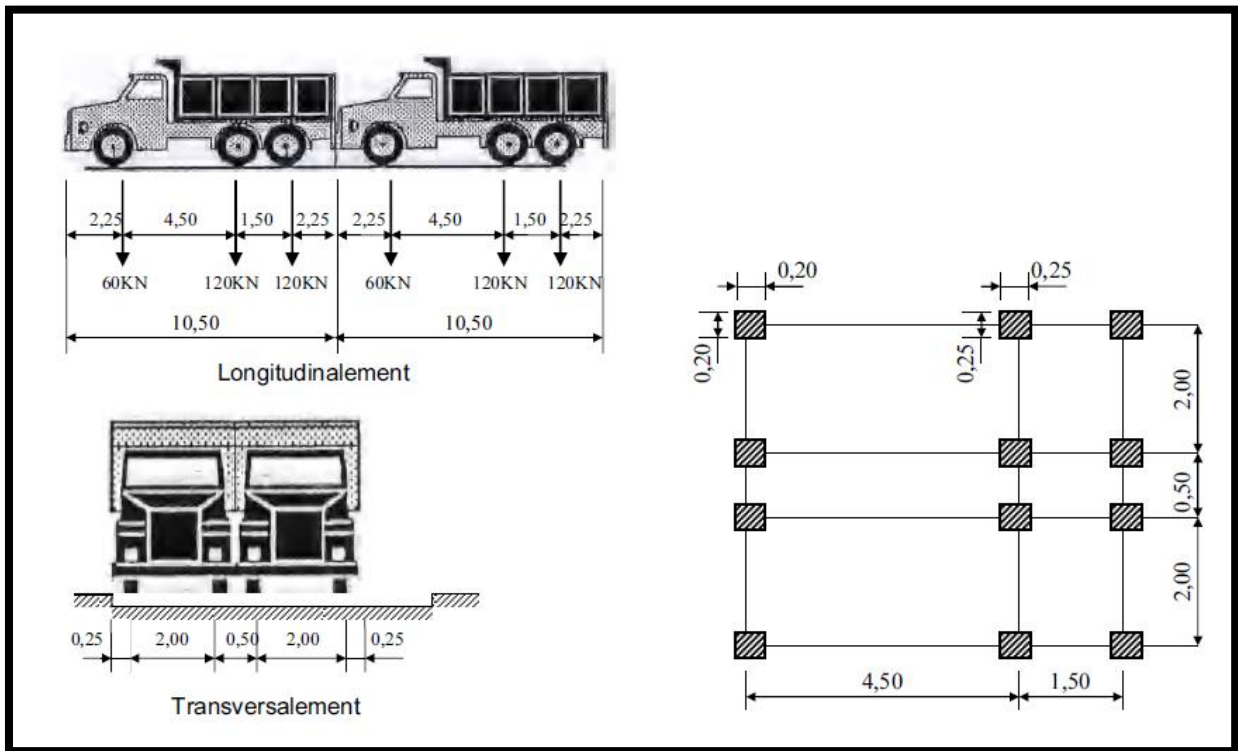


Figure IV. 10: Le système Bc.

On dispose sur la chaussée au plus autant de files ou convois de camions que la chaussée comporte de voies de circulation, et l'on place toujours ces files dans la situation la plus défavorable pour l'élément considéré.

Disposition dans le sens transversal : nombre maximal de files que l'on peut disposer égale au nombre de voies de circulation, il ne faut pas en mettre plus, même si cela est géométriquement possible, les files peuvent être accolées ou non.

Disposition dans le sens longitudinal : nombre de camions est limité à deux, la distance des deux camions d'une même file est déterminée pour produire l'effet le plus défavorable.

Le sens de circulation peut être dans un sens ou dans l'autre à condition que les deux camions circulent dans le même sens.

En fonction de la classe du pont et du nombre de files considérées, la valeur de charges du système **Bc** prise en compte est multipliée par le coefficient **bc** qui est donnée dans le tableau suivant :

Tableau IV. 2: Valeur du coefficient bc.

<i>Nombre de voies chargées</i>	1	2	3	4	≥5
<i>1^{er}</i>	1.2	1.1	0.95	0.8	0.7
<i>2^{em}</i>	1	1	-	-	-
<i>3^{em}</i>	1	0.8	-	-	-

✚ Calcul du coefficient dynamique δ_{bc} :

$$\delta_{bc} = 1 + \frac{0.4}{1 + 0.2L} + \frac{0.6}{1 + G/S}$$

L : longueur de la travée.

G : la charge permanente de l'ouvrage.

S : c'est la charge B_c maximale : (**Bc*bc**)

On a :

- Pont de 1^{ère} classe →
- Nombres de voies : 2 → donc le nombre maximale de file que l'on peut disposer est 2 et

$$bc = \begin{cases} 1.2 \text{ pour 1 file.} \\ 1.1 \text{ pour 2 files.} \end{cases}$$

Pour une travée intermédiaire ou de rive (L = 25m) :

$$\delta = 1 + \frac{0.4}{1 + 0.2L} + \frac{0.6}{1 + G/S}$$

$$G = 16.62 * L = 16.62 * 25 = 415.5 \text{ t}$$

$$S = n * B_c * bc$$

Avec : n : nombre de file, B_c (charge total d'une file) = 60 t

Pour une file placée transversalement : (n = 1 ; bc = 1,20)

$$S = 1 * 60 * 1.20 = 72 \text{ t}$$

$$\delta = 1 + \frac{0.4}{1 + 0.2L} + \frac{0.6}{1 + G/S} = 1.155 \rightarrow \delta_{bc} = 1.155$$

Pour deux files placées transversalement : (n = 2 ; bc =1,1)

$$S = 2 \cdot 60 \cdot 1.1 = 132 \text{ t}$$

$$\delta = 1 + \frac{0.4}{1+0.2L} + \frac{0.6}{1+G/S} = 1.211 \rightarrow \delta_{bc} = 1.211$$

b.2.) Surcharge Bt

Un tandem du système Bt comporte deux essieux tous deux à roues simples munies de pneumatiques et répondant aux caractéristiques suivantes :

Charge portée par chaque essieu.160 KN

Distance des deux essieux.1,35 m

Distance d'axe en axe des deux roues d'un essieu.2 m.

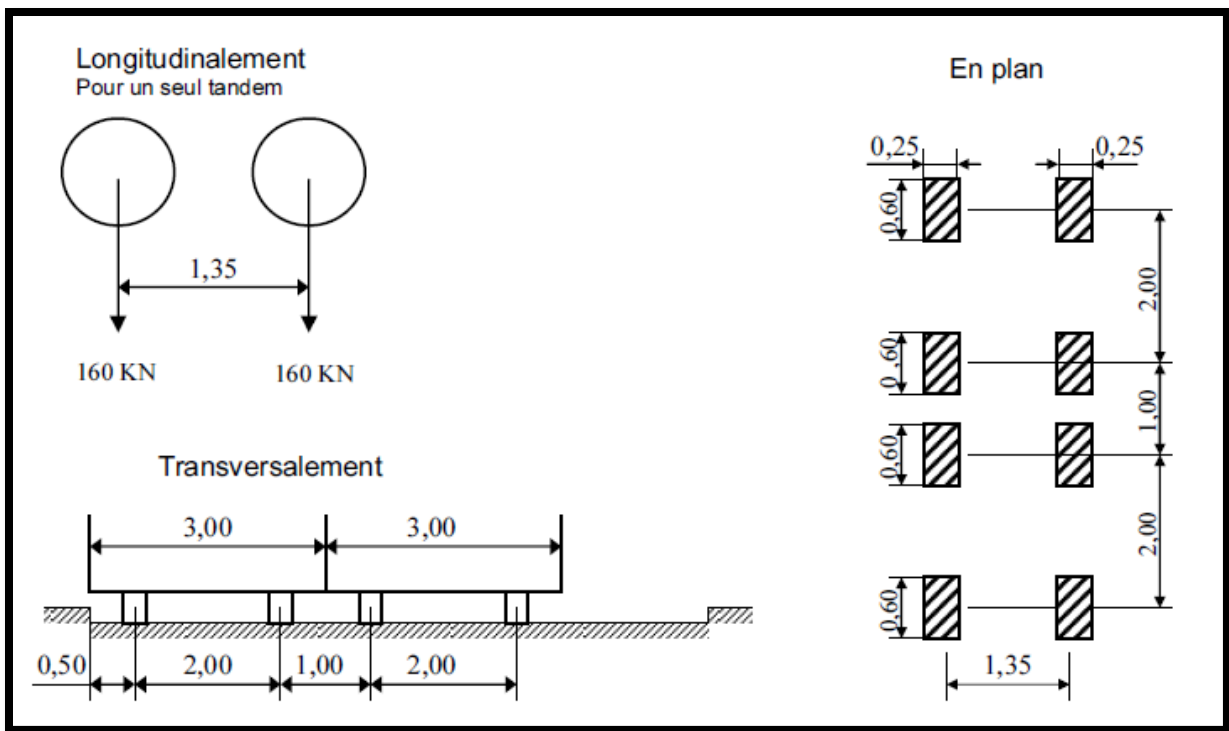


Figure IV. 11 : Système Bt.

La surface d'impact de chaque roue (portant 80 KN) sur la chaussée est un rectangle uniformément chargé dont le côté transversal mesure 0,60 m et le côté longitudinal 0,25 m.

Pour les ponts supportant au moins deux voies, deux tandems au plus sont disposés de front sur la chaussée, les deux bandes longitudinales qu'ils occupent pouvant être contiguës ou séparées de façon à obtenir la situation la plus défavorable pour l'élément considéré.

En fonction de la classe du pont, les valeurs des charges du système Bt prises en compte sont multipliées par les coefficients bt suivants :

Tableau IV. 3: Valeurs de b_t

Classe de pont	b_t
première classe	1,2
deuxième classe	1

✚ Calcul du coefficient dynamique δ_{bt} :

$$\delta_{bt} = 1 + \frac{0.4}{1 + 0.2L} + \frac{0.6}{1 + G/S}$$

L : longueur de la travée.

G : la charge permanente de l'ouvrage.

S : c'est la charge Bt maximale multiplié par le coefficient b_t : ($Bt \cdot b_t$)

Pour une travée intermédiaire ou de rive (L = 25m) :

- Pont de 1^{ère} classe $\rightarrow b_t = 1.2$

- $L = 25 \text{ m}$ et $G = 415.5 \text{ t}$

On a deux voies, on place deux tandems soit $Bt = 64t$ donc $S = 1.2 \cdot 64$

- $S = 76.8 \text{ t}$

- $\delta = 1 + \frac{0.4}{1+0.2L} + \frac{0.6}{1+G/S} = 1.160 \rightarrow \delta_{bt} = 1.160$

b.3.) Système Br

C'est un système qui se compose d'une roue isolée transmettant un effort de 100kN à travers une surface d'impact rectangulaire dont le côté transversal mesure 0,60 m et le côté longitudinal 0,30 m, voir la figure ci-dessous.

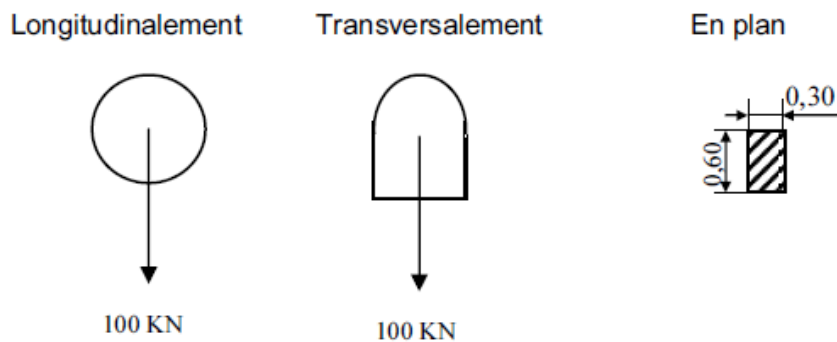


Figure IV. 12: Système Br.

Nota :

Finalement tous les sous-systèmes B seront multipliés par ce coefficient de majoration dynamique (δ) final qui vaut :

$$\delta = \max(\delta_{bc} ; \delta_{bt}) = \max(1.211 ; 1.160) \rightarrow \boxed{\delta = 1.211}$$

c) Surcharges Militaire

c.1.) Convoi Mc 120

Un véhicule type du système Mc 120 comporte deux chenilles et répond aux caractéristiques suivantes :

Charge totale1100 KN

Longueur d'une chenille6,10 m

Largeur d'une chenille.1,0 m

Distance d'axe en axe des deux chenilles. 3,30 m.

Le rectangle d'impact de chaque chenille est supposé uniformément chargé.

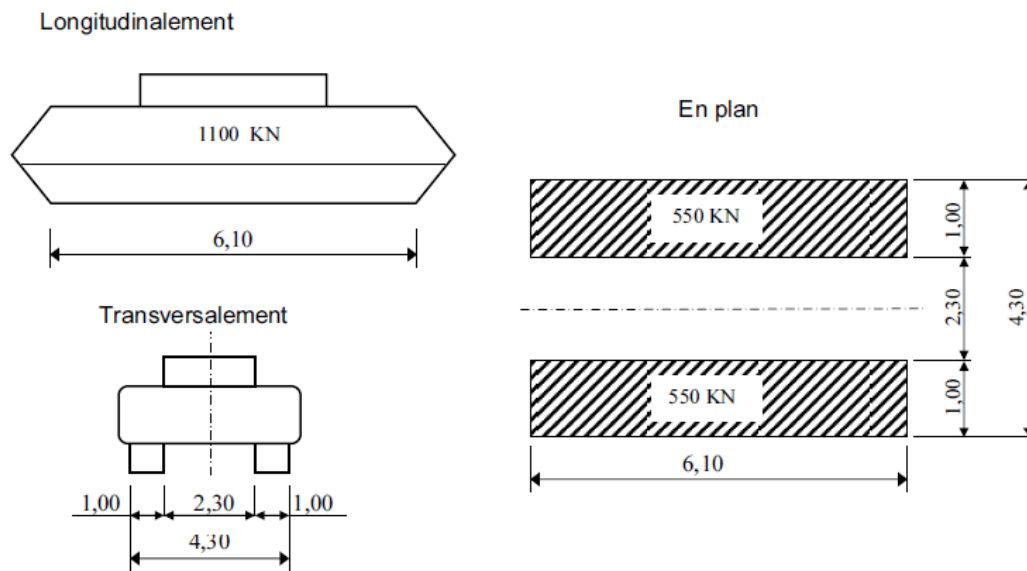


Figure IV. 13: Convoi Mc 120.

Les véhicules des systèmes Mc peuvent circuler en convoi ; **dans le sens transversal**, un seul convoi est supposé circuler quelle que soit la largeur de la chaussée ; **dans le sens longitudinal**, le nombre des véhicules du convoi n'est pas limité et la distance de deux véhicules successifs est déterminée pour produire l'effet le plus défavorable, la distance libre entre leurs points de contact avec la chaussée devant être au moins égale à 30,50m.

Les majorations dynamiques sont applicables aux charges militaires Mc120, le coefficient de majoration étant calculé par la même formule que pour le système B.

Les charges militaires sont supposées ne développer aucune réaction de freinage, ni force centrifuge.

✚ Calcul du coefficient dynamique

Pour une travée intermédiaire ou de rive (L = 25m) :

$$G = 16.74 * L = 16.74 * 25 = 415.5 \text{ t}$$

$$S = n \times 110 = 1 \times 110 = 110 \text{ t}$$

$$\delta = 1 + \frac{0.4}{1+0.2L} + \frac{0.6}{1+G/S} = 1.192$$

Nota : Les surcharge du système Mc120 sont multipliées par le coefficient $\delta = 1,192$.

c.2.) Charge exceptionnelle (D240)

Le convoi type D240 comporte une remorque de trois éléments de quatre lignes à deux essieux de 240t de poids total.

Ce poids est supposé réparti au niveau de la chaussée sur un rectangle uniformément chargé de 3,20m de large et de 18,60m de long, le poids par mètre linéaire égale à 12,9 t/m.

Ce type de convoi est à prendre seul.

Cette surcharge n'est pas majorée par un coefficient dynamique.

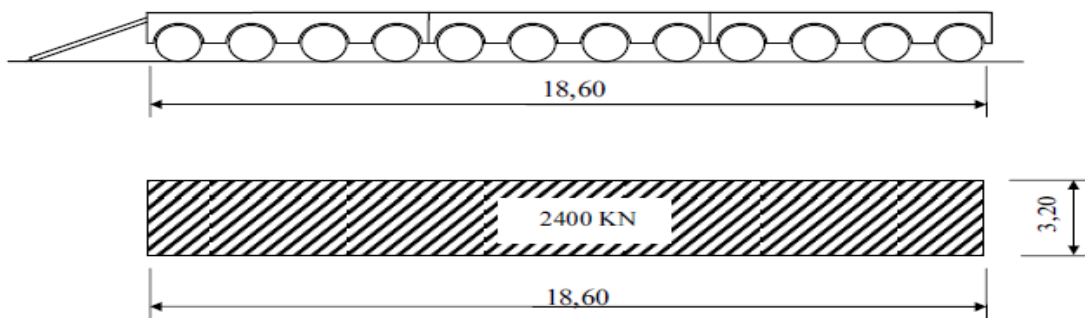


Figure IV. 14 : Convoi type D240

d) Surcharges sur trottoirs

Nous appliquons sur les trottoirs une charge uniforme de 1.5KN/m² de façon à produire l'effet maximal envisagé.

Les deux trottoirs peuvent ne pas être chargés simultanément.

- Un Trottoir chargé : $Q1 = 0.15 \times 1,4 = 0.21 \text{ t/ml}$; **$Q1 = 0.15 \text{ t/m}^2$**
- Deux Trottoirs chargés : $Q2 = 0.21 \times 2 = 0.42 \text{ t/ml}$;

e) Surcharge sur garde-corps

Il y a lieu de supposer que peut s'exercer sur la main courante d'un garde-corps pour piétons une poussée normale horizontale et uniforme q , donnée en fonction de la largeur du trottoir, b , exprimée en mètres par la formule :

- $q = 0,50 (1 + b)$ kilo Newtons par mètre linéaire, avec maximum de 2.5 kN/m.

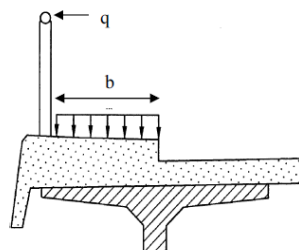


Figure IV. 15: Charges sur les gardes corps

- $Q = 0.50 * (1 + b) = 1.2 \text{ KN/m} < 2.5\text{KN/m}$

Avec $b \rightarrow$ la largeur du trottoir = 1.4m.

$Q = 0.12 \text{ t/m}$

f) Efforts de freinage

Dans l'étude du tablier, les efforts de freinage ne sont pas à considérer. Ces efforts n'intéressent que la résistance des appareils d'appui et la stabilité des appuis.

Les charges de chaussée des systèmes A et Bc sont susceptibles de développer des réactions de freinage, efforts s'exerçant à la surface de la chaussée, dans l'un ou l'autre sens de circulation.

Dans les cas courants la résultante de ces efforts peut être supposée centrée sur l'axe longitudinal de la chaussée.

En ce qui concerne la charge Bc, un seul camion est supposé freiner. L'effort de freinage le plus défavorable est **$F_{Bc} = 30 \text{ t}$** .

Cette valeur n'est multiplié ni par le coefficient b_c , ni par le coefficient de majoration dynamique δ_b . [21]

IV.5.3. Action accidentelle : Le séisme

La prise en compte du risque sismique est désormais obligatoire pour l'élaboration des projets d'ouvrages d'art. Le calcul sismique a pour objectif la détermination de la réponse d'un ouvrage à un mouvement tellurique sollicitant ses fondations. L'effort sismique est considéré comme une action accidentelle qui peut induire :

- ✓ Chute du tablier.
- ✓ Endommagement des appuis.
- ✓ Endommagement des joints du tablier.
- ✓ Endommagement des piles.

L'action sismique est déterminée selon le règlement parasismique des ouvrages d'art RPOA et les documents techniques de SETRA. [19], [20]

A. Critères de classification

❖ Classe de l'ouvrage

Pour la prise en compte du risque sismique, les ponts sont classés en trois groupes.

Tableau IV. 4: classification des ponts.

Groupe de pont	Importance
Groupe 1	Pont stratégique
Groupe 2	Pont important
Groupe 3	Pont d'importance moyenne

D'après le tableau notre pont est rangé en **groupe 1** : pont stratégique

❖ Classification des zones sismiques

Le territoire national est divisé en cinq zones de sismicité croissante :

- ✓ Zone 0 : négligeable.
- ✓ Zone I : faible.
- ✓ Zone IIa : moyenne.
- ✓ Zone IIb : élevée.
- ✓ Zone III : très élevée.

Notre ouvrage se situe à Boukamouza wilaya de Guelma \longrightarrow **Zone IIa : moyenne**

❖ Coefficient d'accélération de la zone : A

Le coefficient d'accélération de zone **A** est défini en fonction de la zone sismique et de l'importance du pont, est indiqué dans le tableau ci-dessous :

Tableau IV. 5: Coefficient d'accélération de zone A

Groupe de pont	Zone sismique			
	I	IIa	IIb	III
1	0.15	0.25	0.30	0.40
2	0.12	0.20	0.25	0.30
3	0.10	0.15	0.20	0.25

{Groupe 1
Zone IIa} → **A = 0.25**

❖ Classification du site

D'après le rapport géotechnique notre ouvrage est implanté dans un dépôt de sables et graviers denses à très denses donc le site considéré dans cette étude est classée en catégorie **S2** (site ferme).

B. Détermination des actions sismiques

L'action sismique résulte des mouvements du sol qui sont pris en compte sous deux aspects :

- une translation d'ensemble (tous les points du sol se déplacent en phase) dans chacune des trois directions de l'espace ;
- un déplacement différentiel entre points du sol dans chacune des trois directions de l'espace. Ce déplacement différentiel dépend de la distance entre les points et des caractéristiques géotechniques et topographiques du site.

Les effets du mouvement d'ensemble sont déterminés par un calcul **spectral monomodal** dans le domaine élastique, qui s'applique qu'aux ponts réguliers qui satisfont aux critères suivants :

- La masse modale (Masse totale mise en mouvement par le mode fondamental) doit être supérieure à 70% de la masse totale de la structure, y compris la masse des appuis en élévation (fût et chevetre).
- Le pont est droit c'est-à-dire l'axe longitudinale du tablier est perpendiculaire à l'axe des appuis.
- On a une symétrie transversale.

B.1. Détermination des sollicitations que subit l'ouvrage sous l'action sismique longitudinale

On admettra que le tablier est un bloc rigide indéformable. La structure est alors identique à un oscillateur simple dont on définit la masse, la raideur et l'amortissement.

a. Détermination des masses de la structure

Les charges d'exploitation routière ne sont pas pris en compte, on prend en considération la masse totale du tablier.

$$M_{\text{tablier}} = 16.62 \times 25 = 415.5t$$

$$M_{\text{pile}}(\text{fut} + \text{chevetre}) = 121.54 + 86.5 = 208.04 t$$

$$\frac{1}{2} M_{\text{Pile}} = 104.02 \text{ t}$$

b. Définition de la raideur de la structure

La raideur du système comprend la raideur des appuis et la raideur des appareils d'appui, pour les ouvrages courants, on néglige la souplesse des fondations.

✓ Raideur des appuis :

$$K_{\text{pile}} = n \times \frac{3 \times E \times I}{h^3}$$

Avec :

n = 1 : le nombre de fut de la pile

E = 32000 MPa : le module de déformation instantanée du béton

I = 0.7212 m⁴: l'inertie longitudinale d'un fut

h = 5.5 m : la hauteur du fut de pile (pour les deux piles P1 et P2).

Culée : On considère l'ensemble culée comme infiniment rigide par rapport aux raidisseurs des appuis néoprène donc : $K_{\text{culée}} = \infty$

$$\text{Pile: } K_{\text{pile}} = 1 \times \frac{3 \times 32000 \times 0.7212}{5.5^3} \times 100 = 41613.94 \text{ t/m}$$

✓ Raideur des appareils d'appui par appui

$$K_{\text{appareils}} = n \times \frac{G \times a \times b}{e}$$

Avec :

G : le module de cisaillement de l'appareil

G = 0.90 MPa Sous charges de service

G = 1.20 MPa Sous séisme

a.b : les dimensions en plan de l'appareil

a = 0.30 m

b = 0.40 m

e : l'épaisseur totale de caoutchouc de l'appareil

e = 0.052 m

n : le nombre d'appareils d'appui par élément porteur.

n = 9 Pour la culée

n = 18 Pour les piles

$$\text{Sur culée : } K_{\text{appareils,culée}} = 9 \times \frac{1.2 \times 0.30 \times 0.40}{0.052} \times 100 = 2492.31 \text{ t/m}$$

$$\text{Sur pile : } K_{\text{appareils,pile}} = 18 \times \frac{1.2 \times 0.30 \times 0.40}{0.052} \times 100 = 4984.62 \text{ t/m}$$

✓ Raideur totale par appui

$$K_{\text{appui}} = \frac{1}{\frac{1}{K_{\text{appareils}}} + \frac{1}{K_{\text{Pile}}}}$$

$$\text{Sur culée : } K_{\text{totale,culée}} = \frac{1}{\frac{1}{K_{\text{appareils}}} + \frac{1}{\infty}} = \frac{1}{\frac{1}{2492.31} + \frac{1}{\infty}} = 2492.31 \text{ t/m}$$

$$\text{Sur pile : } K_{\text{totale,pile}} = \frac{1}{\frac{1}{K_{\text{appareils}}} + \frac{1}{K_{\text{pile}}}} = \frac{1}{\frac{1}{4984.62} + \frac{1}{41613.94}} = 4451.42 \text{ t/m}$$

✓ **Raideur du système**

$K = 1 \times K_{\text{totale,culée}} + n_{\text{pile}} \times K_{\text{totale,pile}}$ avec n_{pile} : le nombre de pile

$$K = 1 \times (2492.31) + 1 \times (4451.42) = 6943.73 \text{ t/m}$$

c. Evaluation de la période propre de l'ouvrage

La période de vibration fondamentale du système est : $T = 2\pi \sqrt{M/K}$

Avec : **M** est la masse effective totale de la structure en **kg**, égale à la masse du tablier augmentée de la masse de la moitié supérieure des piles liées au tablier et **K** la raideur du système en **N/m**.

$$M = 519.52 \text{ t}$$

$$K = 6943.73 \text{ t/m}$$

$$T = 2 \times 3.14 \times \sqrt{\frac{519.52 \times 10^3}{6943.73 \times 10^4}} = 0.543 \text{ s}$$

d. Evaluation de l'amortissement structurel

Dans le cas d'un ouvrage avec des piles en béton armé, on applique un taux d'amortissement égal à 5%, ce qui revient à utiliser le spectre de réponse élastique sans correction de la composante horizontale pour 5% d'amortissement.

e. Spectre de réponse élastique

Le spectre de réponse élastique (**Sae**) constitue généralement la donnée de base pour le calcul sismique. Il est donné pour les deux composantes horizontales et la composante verticale en fonction de la période élastique (**T**) et du taux d'amortissement (**ξ**) de l'ouvrage.

➤ **Composante horizontale**

Le taux d'amortissement est égale à 5% donc on utilisera le spectre ci-dessous :

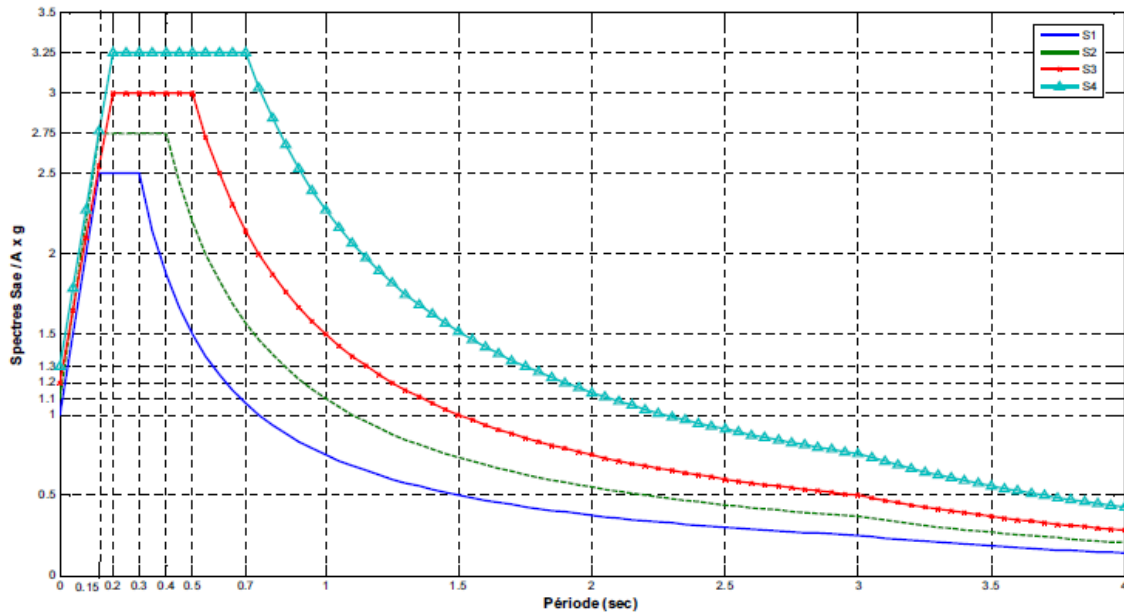


Figure IV. 16 : Spectre de réponse élastique- composante horizontale- 5% d'amortissement.

g : Accélération de la pesanteur ($=9,81\text{m/s}^2$)

ξ : Taux d'amortissement.

$\xi = 5\%$

$T = 0.543\text{s}$

Site S2

$A = 0.25$

Après projection on aura :

$$\frac{\text{Sae}(T, \xi)(\text{m/s}^2)}{A \cdot g} = 2.2 \quad \longrightarrow \quad \text{Sae}(T, \xi)(\text{m/s}^2) = 2.2 \cdot A \cdot g$$

$$\text{Sae}(T, \xi)(\text{m/s}^2) = 5.3955 \text{ m/s}^2$$

f. Effort longitudinal

Effort total: $F_{\text{longitudinale}} = M \cdot \text{Sa}(T) = 2\,803\,070.16 \text{ N}$ soit **2803.07 KN**

$\text{Sa}(T) = \text{Sae}(T, \xi)$ pour un calcul élastique ($q=1$) ;

Effort par élément porteur : $F_{\text{longitudinale}}^i = (K_i/K) \times F_{\text{longitudinale}}$

Sur culée : $F_{\text{longitudinale}}^{\text{culée}} = (2492.31 / 6943.73) \times 2803.07 = \mathbf{1006.11 \text{ KN}}$

Sur pile : $F_{\text{longitudinale}}^{\text{pile}} = (4451.42 / 6943.73) \times 2803.07 = \mathbf{1796.96 \text{ KN}}$

B.2. Détermination des sollicitations sismiques transversales

En direction transversale, le tablier peut être supposé comme étant rigide si $\frac{L}{B} \leq 5$.

Avec : L est la longueur totale du tablier ;

B est la largeur du tablier.

$$\text{Vérification : } \frac{L}{B} = \frac{25}{10} = 2.5 < 5 \longrightarrow \text{ la condition est vérifiée.}$$

Le tablier est " infiniment rigide " suivant cette direction et est bloqué transversalement sur ses appuis. L'analyse sismique se limite au calcul de la force s'appliquant sur les butées. Pour cela, on applique à la masse totale (519.52 t) une accélération égale au plateau du spectre (2.75 m/s²), puis on répartit celle-ci de manière égale sur les appuis.

$$\text{Plateau du spectre : } \frac{S_{ae}(T, \xi)(m/s^2)}{A.g} = 2.75 \longrightarrow S_{ae}(T, \xi)(m/s^2) = 2.75 .A.g$$

$$\text{Effort transversal sur culée : } F_{\text{transversale}} = M. S_{ae}(T, \xi)(m/s^2) = M.A.g. (2.75)$$

$$F_{\text{transversale}} = 519520 \times 2.75 \times 0.25 \times 9.81 = 3503837.7 \text{ N soit } \mathbf{3503.8 \text{ KN}}$$

B.3. Détermination des sollicitations sismiques verticales

Les vibrations verticales du tablier sont complexes, pour déterminer les réactions d'appui verticales sous séisme, on utilisera la méthode approchée donnée dans le guide AFPS 92 du SETRA. Lorsque le tablier repose simplement sur ses appuis (pas d'encastrement), les réactions d'appui R_i peuvent être calculées simplement à l'aide de la relation suivante :

$$R_i = a.b. \mu. L$$

Avec : L : est la longueur de la travée principale,

μ est la masse linéique du tablier comprenant les équipements,

b un paramètre dépendant de la réaction d'appui considérée et du rapport de travées,

a un paramètre dépendant de l'activité sismique et du type de site.

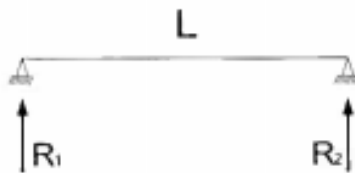


Figure IV. 17: Réactions d'appui pour notre pont.

$$L = 25 \text{ m ;}$$

$$\mu = 16620 \text{ kg/ml ;}$$

$$b = 0.41 \text{ pour une travée ;}$$

$$a = 0,7.A.g.(\text{Plateau du spectre de la composante verticale ci-dessous}) = 0.7 \times 0.25 \times 9.81 \times 2.5 \\ = 4.3 \text{ m/s}^2$$

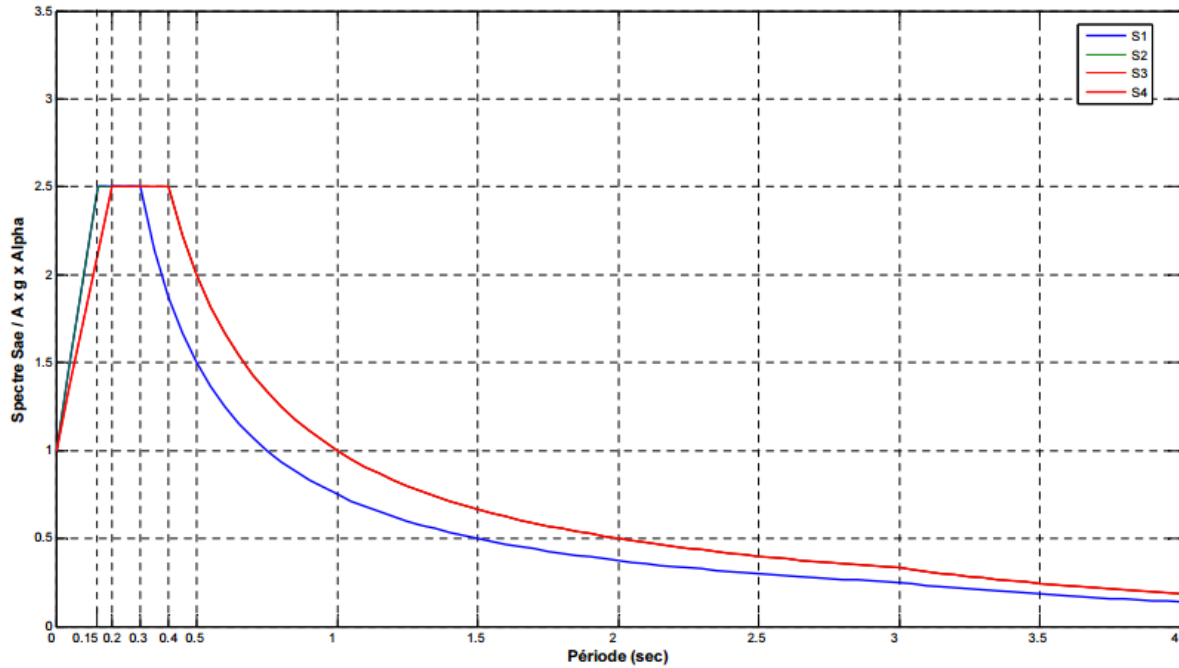


Figure IV. 18 : Spectre de réponse élastique- composante verticale- 5% d'amortissement

Effort vertical : $R_1 = R_2 = 4.3 \times 0.41 \times 16620 \times 25 = \pm 732526.5\text{N}$ soit $\pm 732.5 \text{ KN}$

Tableau IV. 6: Tableau récapitulatif.

Efforts (F)	Sens	Sur la culée	Sur la pile
Sous Séisme	Longitudinal	1006.11 KN	1797 KN
	Transversal	1751.9 KN	1751.9 KN
	Vertical	732.5 KN	732.5KN

IV.5.4. Poids propre d'une culée

1. Poids propre

❖ Tablier : Voir les résultats de la modélisation

❖ Mur garde grève :

- Hauteur : $h = 1.7 \text{ m}$.
- Épaisseur : $e = 30 \text{ cm}$
- Longueur : et celle du tablier = 10 m .

$$\mathbf{Gg-g} = S * L * \delta_{\text{béton}} = (0.3 * 1.7) * 10 * 2.5 = \mathbf{12.75 \text{ t}}$$

❖ Mur de front :

- Hauteur : $H = 5 \text{ m}$
- Épaisseur : $e = 1,50 \text{ m}$.
- Longueur : et celle du tablier = 10 m

$$\mathbf{Gf} = S * L * \delta_{\text{béton}} = (1.5 * 5) * 10 * 2.5 = \mathbf{187.5 \text{ t}}$$

❖ Murs en retour :

- Hauteur : $H = 6.7 \text{ m}$
- Epaisseur : $e = 0.50 \text{ m}$

- Longueur : $L = 2.5\text{m}$

$$\mathbf{Gr} = S * L * \delta_{\text{béton}} = [(2.5*6.7)]*0.5*2*2.5 = \mathbf{41.875t}$$

❖ Corbeau arrière :

- Hauteur : $H_1 = 0,90\text{ m.}$
- Hauteur : $H_2 = 0,40\text{ m.}$
- Epaisseur : $E_f = 0,30\text{ m.}$
- Longueur : $L = 9\text{m}$

$$\mathbf{Gc} = S * L * \delta_{\text{béton}} = [(0.9*0.3) + (0.4*0.3)/2]*9*2.5 = \mathbf{7.425 t}$$

❖ Murets cache :

- Hauteur : $H = 1.3\text{ m.}$
- Épaisseur : $e = 20\text{ cm}$
- Longueur : $L = 1.20\text{ m.}$

$$\mathbf{Gmc} = S * L * \delta_{\text{béton}} = (0.2*1.2)*1.3*2*2.5 = \mathbf{1.56 t}$$

❖ Dés d'appuis :

- Epaisseur : $e = 19\text{cm}$
- Longueur : $L = 60\text{ cm}$
- Largeur : $l = 60\text{cm}$
- Nombre = 9

$$\mathbf{Gdp} = S * L * \delta_{\text{béton}} = (0.6*0.6)*0.19*9*2.5 = \mathbf{1.539 t}$$

❖ Dalle de transition :

- Longueur : $L = 9\text{m}$
- Largeur : $l = 5\text{m}$
- Epaisseur : $e = 0.30\text{m}$

$$\mathbf{Gdt} = S * L * \delta_{\text{béton}} = (5*0.30)* 9*2.5 = \mathbf{33.75 t}$$

❖ Buté transversale :

- Epaisseur : $e = 36\text{cm}$
- Longueur : $L = 60\text{ cm}$
- Largeur : $l = 60\text{cm}$
- Nombre = 2

$$\mathbf{Gb} = (0.6 * 0.6 * 0.36)*2*2.5 = \mathbf{0.648 t}$$

2. Terres

Pour l'évaluation des poids et poussées des terres, ainsi que les surcharges, il faut voir dans le chapitre 6 dans la partie « étude de la semelle et des pieux sous culée ».

IV.5.5. Poids propre d'une pile

❖ Chevêtre : C'est l'élément sur lequel repose les poutres, il a une forme variable et assure la transmission des charges aux fûts.

- Longueur totale : $L = 10\text{m}$
- Largeur totale : $l = 2.10\text{m}$
- Hauteur totale : $H = 2.5$

$$\mathbf{Gch} = [2* (1*0.2*2.1) + (1.5*2.1*10) + (1*2.25*2.1) + (5.5*2.1*1)]* 2.5 = \mathbf{121.54 t}$$

- ❖ Fut : la forme du fut est un rectangle de Hauteur $H = 5.5\text{m}$ et de largeur $l = 4.3\text{m}$ avec deux demi-cercles de diamètre 1.20m à chaque extrémité.

$$\mathbf{G_{fu}} = [[(5.5-1.2) * 5.5 * 1.2] + (3.14 * 0.6^2 * 5.5)] * 2.5 = \mathbf{86.5\ t}$$

- ❖ Dés d'appuis :

- Epaisseurs variable
- Longueur : $L = 60\text{ cm}$
- Largeur : $l = 60\text{cm}$
- Nombre = 18

$$\mathbf{G_{dp}} = (0.6 * 0.6) (0.05 + 0.08 + 0.11 + 0.13 + 0.16 + 0.13 + 0.11 + 0.08 + 0.05) * 2 * 2.5 = \mathbf{1.62\ t}$$

- ❖ Buté transversale :

- Epaisseur : $e = 37\text{cm}$
- Longueur : $L = 60\text{ cm}$
- Largeur : $l = 60\text{cm}$
- Nombre = 4

$$\mathbf{G_b} = (0.6 * 0.6 * 0.37) * 4 * 2.5 = \mathbf{1.332\ t}$$

IV.6. Valeurs caractéristiques des actions

D'après le RCPR, chaque actions (charge permanente et surcharge d'exploitation) est un multiplié par un coefficient qui dépend de la nature de l'action.

Tableau IV. 7: Coefficients multiplicateurs des actions

Types d'action	Coefficients multiplicateurs des actions	
	ELU	ELS
Permanentes (Gmax)		
Poids propre (PP)		1.06
Etanchéité (Gétan)		1.2
Revêtement (Grev)		1.4
Garde-corps (Gg-c)		1
Glissière (Ggl)		1
Corniche (Gc)		1
Trottoir (G)		1
Terres		1,05
Surcharges	ELU	ELS
A(l)	1.07	1.2
Bc	1.07	1.2
Mc120	1	1
D240	1	1
Surcharge sur trottoir (Qtrottoir)	1.07	1
Surcharge sur garde-corps (Qg-c)	1.07	1
Charges sur remblais	1.07	1.2

Les valeurs caractéristiques ainsi obtenues doivent être utilisées dans les combinaisons d'actions.

IV.7. Les combinaisons d'actions

Les combinaisons définies ci-après sont considérées pour les justifications de l'ouvrage, on a :

- **G_{max}** l'ensemble des actions permanentes défavorable,
- **Q_r** les charges de chaussées A(1) ou B avec les charges de trottoirs,
- **Q_{rp}** les charges militaires ou exceptionnelles,
- **A_d** la charge accidentelle : **le séisme**.

IV.7.1. Etats limites ultimes de résistances

ELU - Combinaison fondamentale :

$$1,35 G_{max} + 1,5 Q_r$$

$$1,35 G_{max} + 1,35 Q_{rp}$$

ELU - Combinaison accidentelle :

$$G_{max} + 0,6 Q_r + A_d$$

$$G_{max} + A_d$$

IV.7.2. Etats limites de service

Combinaisons rares

$$G_{max} + Q_r$$

$$G_{max} + Q_{rp}$$

Combinaisons fréquentes

$$G_{max} + 0,6 Q_r$$

IV.8. Modélisation et interprétation des résultats

IV.8.1. Introduction

Pour évaluer les charges et réactions qui s'appliquent sur les fondations on a utilisé dans cette étude le logiciel **Autodesk® Robot Structural Analysis 2010**.

Le logiciel Autodesk® Robot Structural Analysis est un progiciel CAO/DAO destiné à modéliser, analyser et dimensionner les différents types de structures. Robot permet de créer les structures, les calculer, vérifier les résultats obtenus, dimensionner les éléments spécifiques de la structure ; de gérer la création de la documentation pour la structure calculée et dimensionnée.

Les caractéristiques principales du logiciel Robot sont les suivantes :

- Définition de la structure réalisée en mode entièrement graphique dans l'éditeur conçu à cet effet (vous pouvez aussi ouvrir un fichier au format DXF et importer la géométrie d'une structure définie dans un autre logiciel CAO/DAO).
- Possibilité de présentation graphique de la structure étudiée et de représenter à l'écran les différents types de résultats de calcul (efforts, déplacements, travail simultané en plusieurs fenêtres ouvertes etc.).
- Possibilité d'effectuer l'analyse statique et dynamique de la structure.

- Possibilité de composer librement les impressions (notes de calcul, captures d'écran, composition de l'impression, copie des objets vers les autres logiciels).

IV.8.2. Modélisation de la poutre

Dans notre cas, la modélisation est effectuée comme suit :

La section de la poutre est modélisée par ses dimensions réelles. Elle est définie par le logiciel Auto CAD (format Dxf), puis introduite dans le logiciel Robot.

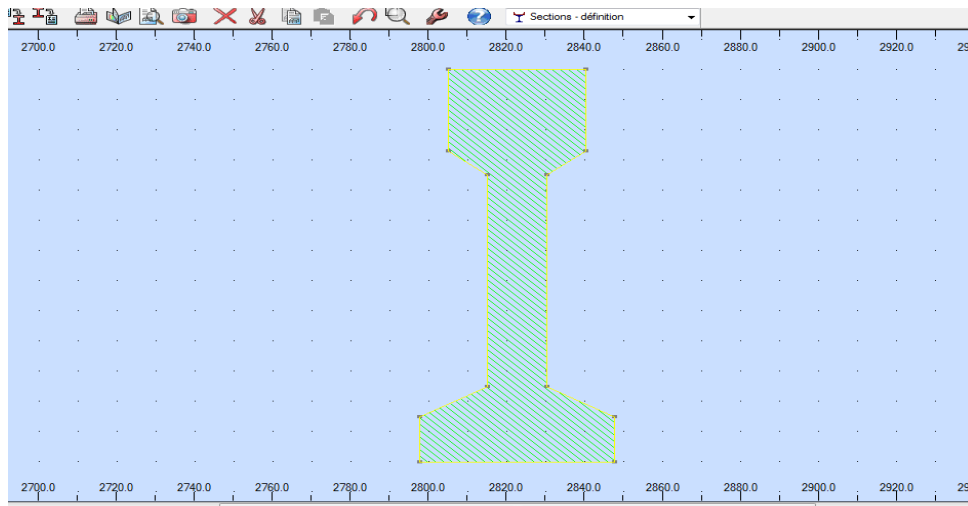


Figure IV. 19: Définition de la section de la poutre.

IV.8.3. Modélisation du tablier

Etant donné que l'ouvrage est isostatique avec trois travées indépendantes, on modélisera une seule travée (une dalle de 20 cm d'épaisseur avec 9 poutres de section I).

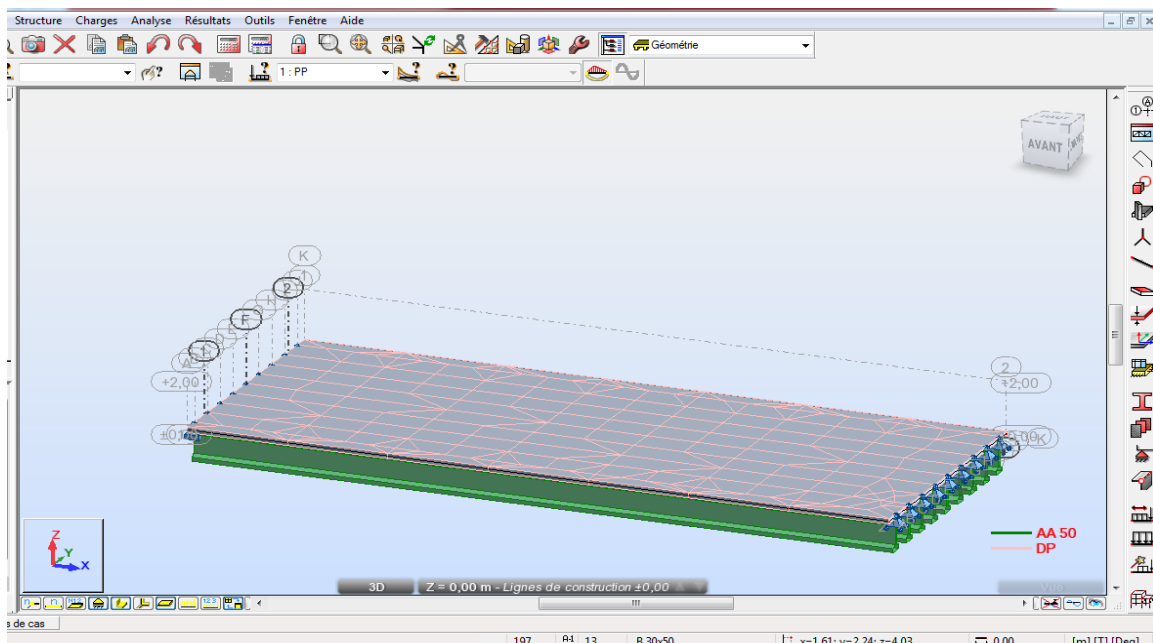


Figure IV. 20: Modèle numérique du tablier sous le logiciel RSA 2010.

Tableau IV. 8: Tableau de chargement sans les charges mobiles

Cas	Type de charge	Liste				
1:PP	poids propre	1 3A11	Structure entière	-Z	Coef=1,00	
3:Gtrottoir	(EF) surfacique 3p (contour)	11	PX1=0,0	PY1=0,0	PZ1=-0,49	
3:Gtrottoir	(EF) surfacique 3p (contour)	11	PX1=0,0	PY1=0,0	PZ1=-0,49	
2:Grev	(EF) surfacique 3p (contour)	11	PX1=0,0	PY1=0,0	PZ1=-0,17	
7:Getanch	(EF) surfacique 3p (contour)	11	PX1=0,0	PY1=0,0	PZ1=-0,02	
6:Gcor	(EF) linéaire sur les bords	11_BORD(3)	PX=0,0	PY=0,0	PZ=-0,40	
6:Gcor	(EF) linéaire sur les bords	11_BORD(1)	PX=0,0	PY=0,0	PZ=-0,40	
4:Gg-c	(EF) linéaire sur les bords	11_BORD(1 3)	PX=0,0	PY=0,0	PZ=-0,30	
5:Ggl	charge uniforme	1 10	PX=0,0	PY=0,0	PZ=-0,06	
8:Qtrottoir	(EF) surfacique 3p (contour)	11	PX1=0,0	PY1=0,0	PZ1=-0,15	
8:Qtrottoir	(EF) surfacique 3p (contour)	11	PX1=0,0	PY1=0,0	PZ1=-0,15	
9:Qg-c	(EF) linéaire sur les bords	11_BORD(1 3)	PX=0,0	PY=0,0	PZ=-0,12	
10:A(l)	(EF) surfacique 3p (contour)	11	PX1=0,0	PY1=0,0	PZ1=-1,17	
*						

Tableau IV. 9 : Tableau de chargement avec les charges mobiles.

Cas	Préfixe	Nom du cas	Nature	Type d'analyse
1	PP	PP	permanente	Statique linéaire
2	Grev	Grev	permanente	Statique linéaire
3	Gtrottoir	Gtrottoir	permanente	Statique linéaire
4	Gg-c	Gg-c	permanente	Statique linéaire
5	Ggl	Ggl	permanente	Statique linéaire
6	Gcor	Gcor	permanente	Statique linéaire
7	Getanch	Getanch	permanente	Statique linéaire
8	Qtrottoir	Qtrottoir	d'exploitation	Statique linéaire
9	Qg-c	Qg-c	d'exploitation	Statique linéaire
10	A(l)	A(l)	d'exploitation	Statique linéaire
11	MOB1	Bc2vc		Analyse de cas de
12	MOB2	D240		Analyse de cas de
13	MOB3	Mc120		Analyse de cas de

Tableau IV. 10 : Tableau de combinaison normale.

Combinaison	Nom	Type d'analyse	Nature de	Nature du cas	Définition
14 (C)	ELU A(I)	Combinaison linéaire	ELU	permanente	$1*1.43+2*1.89+(3+4+5+6)*1.35+7*1.62+(10+8)*1.61$
15 (C)	ELU Bc	Combinaison linéaire	ELU	permanente	$1*1.43+2*1.89+(3+4+5+6)*1.35+7*1.62+8*1.61+11*1.94$
16 (C)	ELU Mc120	Combinaison linéaire	ELU	permanente	$1*1.43+2*1.89+(3+4+5+6)*1.35+7*1.62+13*1.61$
17 (C)	ELU D240	Combinaison linéaire	ELU	permanente	$1*1.43+2*1.89+(3+4+5+6+12)*1.35+7*1.62$
18 (C)	ELS A(I)	Combinaison linéaire	ELS	permanente	$1*1.06+2*1.40+(3+4+5+6)*1.00+(7+10)*1.20+8*1.07$
19 (C)	ELS Bc	Combinaison linéaire	ELS	permanente	$1*1.06+2*1.40+(3+4+5+6)*1.00+(7+11)*1.20+8*1.07$
20 (C)	ELS Mc120	Combinaison linéaire	ELS	permanente	$1*1.06+2*1.40+(3+4+5+6+13)*1.00+7*1.20$
21 (C)	ELS D240	Combinaison linéaire	ELS	poids propre	$1*1.06+2*1.40+(3+4+5+6+12)*1.00+7*1.20$
22 (C)	ELS fréquente A(I)	Combinaison linéaire	ELS	permanente	$1*1.06+2*1.40+(3+4+5+6)*1.00+7*1.20+8*0.64+10*0.72$
23 (C)	ELS fréquente Bc	Combinaison linéaire	ELS	permanente	$1*1.06+2*1.40+(3+4+5+6)*1.00+7*1.20+8*0.64+11*0.72$

IV.8.4. Résultats et interprétations

a. Cas des combinaisons normales

La combinaison qui nous donne les réactions maximales sur les appuis (pile et culée) est le cas suivant :

$$\text{ELU A(I)} : 1*1.43 + 2*1.89 + (3+4+5+6)*1.35 + 7*1.62 + (10+8)*1.61$$

$$\text{ELU A(I)} : 1.35 G + 1.61 [A(I) + St]$$

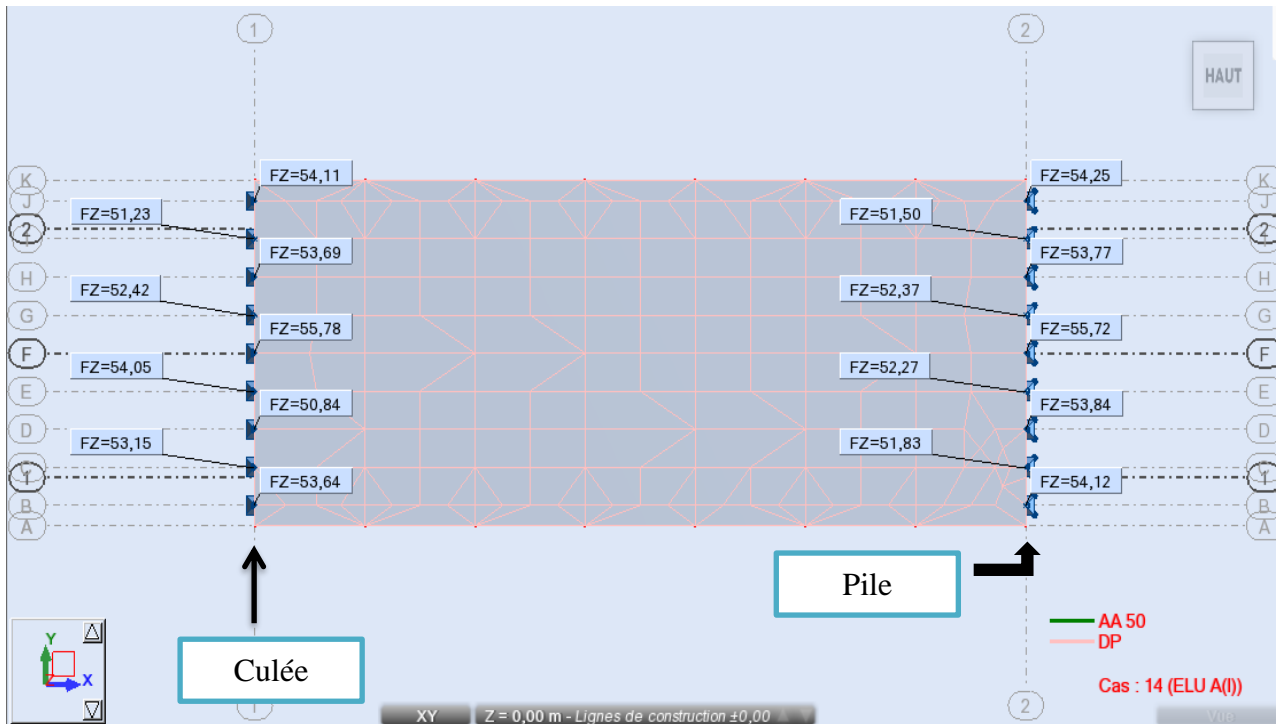


Figure IV. 21 : Réactions sur appuis sous la combinaison ELU A(I).

- Effort normal sur la culée = **478.91 t**
- Effort normal totale sur la pile = $479.67 \times 2 = \mathbf{959.34 t}$

b. Cas de la combinaison accidentelle

ELU - Combinaison accidentelle :

$$G_{max} + 0,6 Q_r + A_d$$

$$G_{max} + A_d$$

NB : le principe est le suivant : on introduira les deux combinaisons accidentelles dans le logiciel robot sans la charge sismique (A_d), qui sera rajouté par la suite manuellement.

Tableau IV. 11 : Les deux combinaisons accidentelles sans la charge sismique

57 (C)	ELU (AI) ACC	Combinaison linéaire	ACC	poids propre	$1 \times 1.06 + 2 \times 1.40 + (3+4+5+6) \times 1.00 + 7 \times 1.20 + (8+10) \times 0.64$
58 (C)	ELU (bc) ACC	Combinaison linéaire	ACC	poids propre	$1 \times 1.06 + 2 \times 1.40 + (3+4+5+6) \times 1.00 + 7 \times 1.20 + 8 \times 0.64 + 11 \times 0.78$
62 (C)	Gmax	Combinaison linéaire	ACC	poids propre	$1 \times 1.06 + 2 \times 1.40 + (3+4+5+6) \times 1.00 + 7 \times 1.20$

La combinaison qui nous donne les réactions maximales sur les appuis (pile et culée) est le cas suivant :

$$\text{ELU (A1) ACC : } 1*1.06 + 2*1.40 + (3+4+5+6)*1.00 + 7*1.20 + (8+10)*0.64$$

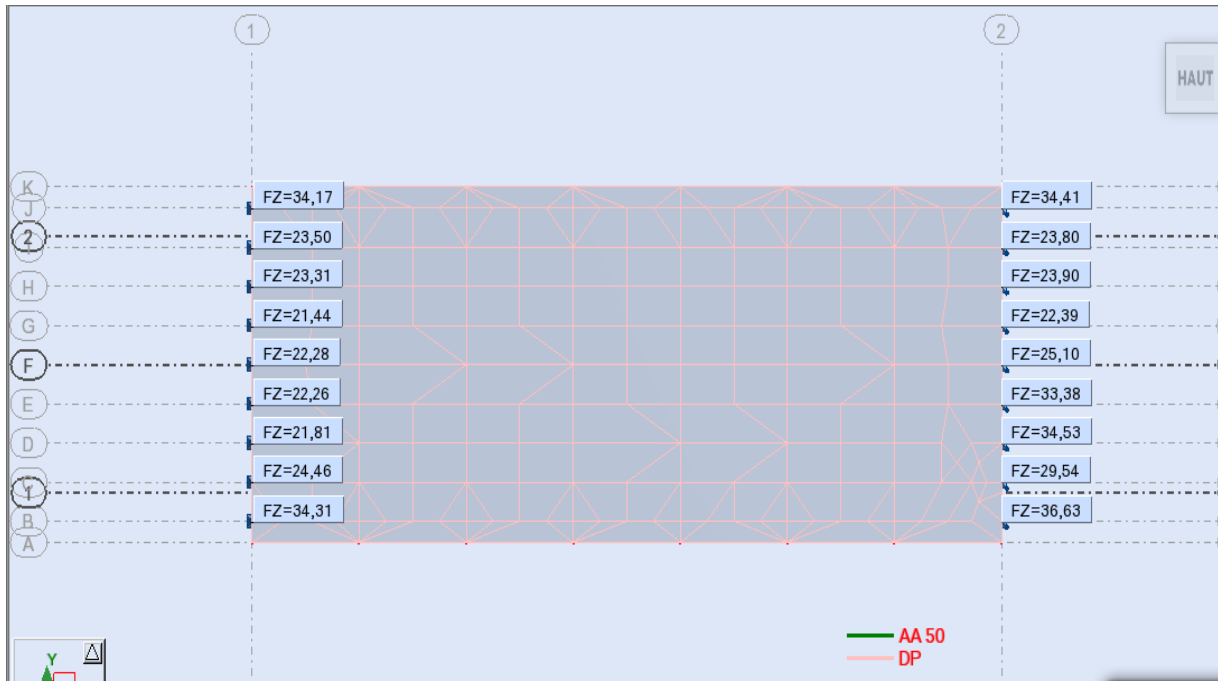


Figure IV. 22: Réactions sur appuis sous la combinaison ELU (A1)

$$\text{Ad} = F_{\text{verticale}} (\text{séisme verticale}) = 732.5 \text{ KN} = 73.25 \text{ t}$$

- Réaction sur la culée = $294.29 + 73.25 = 367.54 \text{ t}$
- Réaction totale sur la pile = $(294.85 + 73.25)*2 = 736.2\text{t}$

Tableau IV. 12 : Tableau récapitulatif des efforts qui agissent sur la pile et culée

Condition	Combinaison	Effort normal V en (t) du tablier Sur Culée	Effort normal V en (t) du tablier Sur Pile
Normale	ELU A(I)	478.91	959.34
Accidentelle	ELU (A1) ACC + Ad (ELA)	367.54	736.2

IV.9. Conclusion

Après l'évaluation des charges qui agissent sur la pile et la culée, nous allons par la suite calculer la capacité portante du sol de notre fondation pour pouvoir dimensionner et ferrailer ces fondations.

CHAPITRE V :
CALCUL DE LA
CAPACITÉ PORTANTE
DES FONDATIONS À
PARTIR DES ESSAIS
PRESSIOMÉTRIQUES

Chapitre V : Calcul de la capacité portante du sol de des fondations à partir des essais pressiométriques

V.1. Introduction

Suite à la demande du SAPTA par bon de commande, le Laboratoire des travaux publics de l'Est Annaba (LTPE), a effectué une campagne d'investigation géotechnique du site réservé pour la réalisation d'un ouvrage d'art sur CW 106 entre Boukamouza et Moumna.

Ce laboratoire a en effet réalisé une étude de sol par des techniques in-situ et des essais sur échantillons prélevés et transféré à son laboratoire d'analyse de mécanique de sol, se trouvant dans la ville d'Annaba.

V.2. Essais In-Situ

Il a été réalisé conformément aux demandes du client :

- (02) sondages carottés (SC) de 35 mètres de profondeur.
- (02) forages (SP) pressiométriques avec réalisation des essais sur une profondeur de 24 m et 26 m successive conformément à la norme (NF P94-110).
- Des essais en laboratoire sur les matériaux prélevés dans les sondages carottés.

V.2.1. Sondage carotté

Les sondages carottés consistent ainsi à prélever des échantillons intacts ou remaniés sous forme de carotte à travers les couches traversées du terrain pour en étudier la nature précise et la structure. Sur les matériaux ainsi extraits des essais de laboratoire peuvent être réalisés ultérieurement. Ces sondages nous donnerons une description détaillée du terrain.

a. Nature géologique du terrain

La coupe lithologique établie lors de l'exécution du sondage carotté, nous donne les descriptions suivantes:

Tableau V. 1 : Sondage carotté N°01

COUPE GEOLOGIQUE		type de sondage
Sondage carotté SC1		Carotté
Profondeur (m)	Nature du sol	
0.00-1.50	Remblai	

Chapitre V : Calcul de la capacité portante des fondations à partir des essais
pressiométriques

1.50-7.10	Complexe alluvionnaire compact	
7.10-20.00	Sable moyennement compact	
20.00-35.00	Gneiss schisteux fracturés	

Tableau V. 2: Sondage carotté N°02

COUPE GEOLOGIQUE		type de sondage
Sondage carotté SC2		Carotté
Profondeur (m)	Nature du sol	
0.00-1.00	Remblai.	
2.00-5.70	Complexe alluvionnaire compact	
5.70-21.00	Sable moyennement compact	
21.00-35.00	Gneiss schisteux fracturés et oxydés.	

V.2.2. Sondage pressiométrique

L'essai pressiométrique Ménard est un essai in-situ qui consiste à dilater radialement une sonde cylindrique tri cellulaire placée dans le terrain, à mesurer et à enregistrer les pressions appliquées par la sonde et les variations volumiques de cette dernière afin de déterminer la relation entre la pression appliquée et l'expansion de la sonde.

Les sondages ont été réalisés à tous les 1.5 mètres jusqu'à la profondeur de 23m et 25m.

Tableau V. 3: SP1 : de 0.00 à 24.00 m

Prof. M	Caractéristique mécanique	
	E (bar)	PI* (MPa)
1.50 m	10.3	1.01
3.00 m	65.2	0.99
4.50 m	22.7	1.06
6.00 m	73.6	1.31
7.50 m	57.9	1.50
9.00 m	11.5	1.15
10.50 m	8.9	1.26
12.00 m	5.7	1.18
13.50 m	12.8	1.46
15.00 m	9.7	1.52
16.50 m	11.2	1.22
18.00 m	30.4	2.10
19.50 m	130.8	2.02
21.50 m	316.7	3.35
23.00 m	456.8	4.56

Tableau V. 4: SP2 : de 0.00 à 26.00 m

Prof. M	Caractéristique mécanique	
	E (bar)	PI* (MPa)
1.50 m	18.3	0.95
3.00 m	86.2	1.10
4.50 m	57.0	1.28
6.00 m	253.3	1.39

7.50 m	88.8	1.89
9.00 m	18.6	1.45
10.50 m	296.5	0.98
12.00 m	32.1	1.62
13.50 m	9.9	1.81
15.00 m	6.7	1.27
16.50 m	10.8	1.53
18.00 m	19.8	1.55
19.50 m	37.1	2.92
22.00 m	197.3	3.36
23.50 m	416.3	4.98
25.00 m	439.4	5.00

V.3. Détermination de la capacité portante d'un pieu isolé pour le sondage SC1

L'étude des pieux va nous permettre de déterminer ses caractéristiques géométriques et ainsi que sa capacité portante en fonction des études géotechniques réalisées.

Dans le paragraphe 4.1 du chapitre 2 on a vu que pour les ponts routes, la plus petite dimension transversale des pieux est supérieure ou égale à 0,60 m. Elle est supérieure ou égale à 0,80 m pour les pieux circulaires disposés sur une seule file. De ce fait on va choisir un pieu foré à la boue de diamètre **B = 1.00m** et avec une fiche **D = 20.5 m**.

On déterminera **la charge limite de pointe** et **la charge limite par frottement latéral**. Ces deux valeurs seront combinées pour obtenir les différentes possibilités d'occurrence (combinaisons d'action fondamentale et accidentelle).

Tous les calculs seront faits en conformité avec les prescriptions du fascicule 62 titres V, vue dans le chapitre 3.

a. Détermination de la charge limite de pointe

La charge limite de pointe est la charge maximale mobilisable à la base du pieu. Dans le cas d'un essai pressiométrique de Ménard, cette charge est donnée par :

Chapitre V : Calcul de la capacité portante des fondations à partir des essais pressiométriques

$$Q_{pu} = A \cdot q_u = A \cdot K_p \cdot P_{le}^* \quad (5.1)$$

- A : section de pointe, $A = \pi \cdot R^2 = 3.14 \times 0.5^2 = 0.785 \text{ m}^2$
- K_p : facteur de portance. C'est un coefficient qui est donné par le tableau III.1 suivant :

Nature des terrains		Éléments mis en œuvre sans refoulement du sol	Éléments mis en œuvre avec refoulement du sol
Argiles. Limons	A	1,1	1,4
	B	1,2	1,5
	C	1,3	1,6
Sables. Graves	A	1,0	4,2
	B	1,1	3,7
	C	1,2	3,2
Craies	A	1,1	1,6
	B	1,4	2,2
	C	1,8	2,6
Marnes. Marno-calcaires		1,8	2,6
Roches altérées (1)		1,1 à 1,8	1,8 à 3,2
(1) La valeur de k_p pour ces formations est prise égale à celle de la formation meuble du tableau à laquelle le matériau concerné s'apparente le plus. Le calcul proposé ici n'affranchit, en aucun cas, d'avoir recours aux méthodes spécifiques de la mécanique des roches.			

Pour les éléments mis en œuvre sans refoulement du sol (pieu foré à boue) dans une roche altérée on a : $1.1 \leq K_p \leq 1.8$. Prenons $K_p = 1.1$

P_{le}^* : C'est une pression moyenne autour de la base du pieu. Elle est déterminée de la manière suivante :

$$P_{le}^* = \frac{1}{b+3a} \int_{D-b}^{D+3a} P_1^*(z) \cdot dz \quad (5.2)$$

Avec :
$$\begin{cases} a = \frac{B}{2} & \text{si } B > 1 \\ a = 0.5 \text{ m} & \text{si } B < 1 \end{cases} \quad \text{donc } a = 0.5 \text{ m}$$

$b = \min(a ; h)$ où h est la hauteur du pieu dans la couche porteuse.

$h = 2 \text{ m}$

$b = \min(a ; h) = \min(0.5 ; 2) = 0.5 \text{ m}$

D : hauteur d'encastrement ; $D = 18.5 + 2 = 20.5 \text{ m}$

$$P_{le}^* = \frac{1}{0.5 + 3 \times 0.5} \int_{20.5-0.5}^{20.5+3 \times 0.5} P_1^*(z) \cdot dz = \frac{1}{2} \int_{20}^{22} P_1^*(z) \cdot dz$$

Chapitre V : Calcul de la capacité portante des fondations à partir des essais pressiométriques

On calcule la somme des surfaces des trapèzes entre 20 m et 22 m de la pression limite nette [24] :

$$Pl_{e^*} = 0.5 \left[\left((2.35 + 3.35) \times \frac{1.5}{2} \right) + \left((3.35 + 3.75) \times \frac{0.5}{2} \right) \right] = 3.025 \text{ MPa}$$

$$Q_{pu} = A \cdot q_u = A \cdot K_p \cdot Pl_{e^*} = 0.785 \times 1.1 \times 3025 = 261.21 \text{ KN}$$

$$Q_{pu} = 261.21 \text{ tonnes}$$

b. Détermination de la charge limite par frottement latéral

L'effort limite mobilisable par frottement latéral sur la hauteur concernée du fût du pieu est calculé par l'expression suivante :

$$Q_{su} = P \cdot \int_0^h q_s(z) \cdot dz \quad (5.3)$$

- P périmètre du pieu : $P = 2\pi r = 2 \times 3.14 \times 0.5 = 3.14 \text{ m}$
- h : hauteur sur laquelle s'exerce le frottement latéral diminuée de la hauteur où s'exerce le frottement négatif ($1.5 \leq h \leq 22$)
- q_s frottement latéral unitaire limite.

La détermination de q_s dépend de la nature du sol, du type de pieu et de la pression limite nette pl^* . Le type de pieu étant de type foré avec boue on utilisera la courbe Q1 pour le complexe alluvionnaire, Q2 pour le sable moyennement compact et Q6 pour le Gneiss schisteux. Les graphes de la figure 3.2 du chapitre 3 nous donnent le frottement latéral unitaire limite selon la courbe utilisée.

Par ailleurs le fascicule 62 titre V nous donne les expressions analytiques permettant de déterminer les valeurs de q_s en fonction de pl^* . Ainsi pour les courbes Q1, Q2 et Q6, on utilisera les formules (3.7 ; 3.8 et 3.10) du chapitre 3.

On aura les valeurs suivantes de q_s en fonction de pl^* :

Tableau V. 5: Frottement unitaire en fonction de z

z(m)	Pl*(MPa)	Type de sol	Courbe utilisée	Pn (MPa)	qsn (MPa)	qs (z) (MPa)
1.50	1.01	Remblai avec peu de sable	Q1	1.5	0.04	0.0375
3.00	0.99	Complexe alluvionnaire	Q1	1.5	0.04	0.0353
4.50	1.06	Complexe alluvionnaire	Q1	1.5	0.04	0.0365
6.00	1.31	Complexe alluvionnaire	Q1	1.5	0.04	0.0393
7.50	1.50	Complexe alluvionnaire	Q1	1.5	0.04	0.04

Chapitre V : Calcul de la capacité portante des fondations à partir des essais
pressiométriques

9.00	1.15	Sable moyennement compact	Q2	2	0.08	0.0655
10.50	1.26	Sable moyennement compact	Q2	2	0.08	0.0690
12.00	1.18	Sable moyennement compact	Q2	2	0.08	0.0665
13.50	1.46	Sable moyennement compact	Q2	2	0.08	0.0741
15.00	1.52	Sable moyennement compact	Q2	2	0.08	0.0754
16.50	1.22	Sable moyennement compact	Q2	2	0.08	0.0678
18.00	2.10	Sable moyennement compact	Q2	2	0.08	0.08
19.50	2.02	Sable moyennement compact	Q2	2	0.08	0.08
21.50	3.35	Gneiss schisteux	Q6	-		0.245
23.00	4.56	Gneiss schisteux	Q6	-		0.285

Ainsi on peut calculer la charge limite de frottement latéral Q_{su} :

$$Q_{su} = P \cdot \int_{1.5}^{22} q_s(z) \cdot dz$$

Le calcul de l'intégrale est remplacé par celui de la somme des aires des trapèzes du profil $q_s(z)$ de 1.5m à 22m.[24]

$$Q_{su} = 3.14 \times \left[\left((0.0375 + 0.0353) \times \frac{1.5}{2} \right) + \left((0.0353 + 0.0365) \times \frac{1.5}{2} \right) + \dots + \left((0.245 + 0.285) \times \frac{1.5}{2} \right) \right] = 3.14 \times 1.703475 = 5.349 \text{ MPa}$$

$$Q_{su} = 534.9 \text{ tonnes}$$

c. Détermination de la capacité portante totale Q_u

Le calcul de Q_{pu} et Q_{su} étant faits, il reste plus qu'à les combiner pour obtenir la capacité portante selon les cas de combinaison.

Selon le fascicule 62 titre V :

Chapitre V : Calcul de la capacité portante des fondations à partir des essais pressiométriques

$$\text{ELU fondamentale : } Q_{\max} = \frac{Q_{pu} + Q_{su}}{1.4} = \frac{261.21 + 534.9}{1.4} = 568.65 \text{ tonnes}$$

$$\text{ELU accidentelle : } Q_{\max} = \frac{Q_{pu} + Q_{su}}{1.2} = \frac{261.21 + 534.9}{1.2} = 663.43 \text{ tonnes}$$

V.4 Conclusion

En se basant sur le rapport géotechnique de notre terrain, on avait calculé la capacité portante d'un pieu isolé en se basant sur la méthode exposé dans le chapitre 3. Ces résultats nous montrent que le terrain où a été construit le pont est très résistant.

CHAPITRE VI :
DIMENSIONNEMENT ET
FERRAILLAGE DES
FONDACTIONS SOUS
PILES ET CULÉES

Chapitre VI : Dimensionnement et ferrailage des fondations sous piles et culées

VI.1. Introduction

Dans ce chapitre nous allons étudier les semelles sous pile et culée, ainsi que leurs pieux respectifs.

Cette étude portera sur les caractéristiques des semelles, ensuite on évaluera les charges sur les semelles, pour en déterminer le nombre de pieux nécessaire pour la fondation. A la fin on fera le ferrailage de ces semelles et pieux.

VI.2. Etude de la semelle et des pieux sous pile

VI.2.1. Caractéristique de la semelle

Dimensionnement de la semelle sur pieu (BAEL91)

- Soit $a = \sqrt{b \cdot c}$: le coté du fut de la pile, avec $b = 5.5\text{m}$ et $c = 1.2\text{m}$
 $a = 2.57\text{ m}$
- **$D = 1\text{ m}$** : diamètre du pieu
- **$S_o = 0.785\text{ m}^2$** : section d'un pieu
- $e \geq 3D$: Entraxe entre deux pieux consécutifs. On prend **$e = 3.6\text{ m}$**
- $H \geq \frac{e}{2} = 1.8\text{ m}$: hauteur totale de la semelle
On choisit **$H = 1.8\text{ m}$** .
- $H' = 1.8 - 0.05 = 1.75\text{ m}$: la hauteur utile de la semelle. Avec c (**enrobage**) = **0.05m**
- **$L \geq e + D + 2 \times 0.15\text{m} = 4.9\text{m}$** ; On choisit **$L = 6.5\text{ m}$** : longueur de la semelle
- **$L = 6.5\text{m}$** : largeur de la semelle.

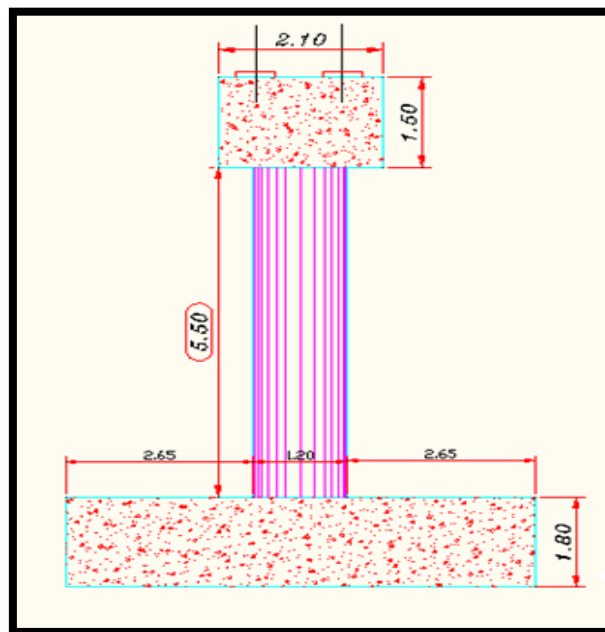


Figure VI. 1: Vue transversale de la semelle et de la pile

VI.2.2. Evaluation des efforts sur la semelle sous pile

- Pour évaluer les efforts verticaux qui agissent sur la semelle, on additionnera aux efforts verticaux du tablier (sur pile) calculé dans le chapitre 4, le poids propre de la pile plus le poids de la semelle. Le poids propre de la pile et de la semelle sont multiplié par des coefficients en fonction de l'état limite.
- Comme charge horizontale on a : le freinage sous charge Bc et le séisme longitudinal.

2. Evaluation des efforts à la base de la semelle :

Tableau VI. 1: Évaluations des efforts sur la semelle

Charges	N (t)		H(t)	Bras de levier(m)	M (t.m)
	Normale	Accidentelle			
Poids propre du tablier : Effort vertical V en (t) du tablier Sur Pile.	959.34	736.2			
Poids propre de la pile	211*1.35*1.06 = 302	211*1*1.06 = 223.66	-	-	-
Poids propre de la semelle	191 *1.35*1.06 = 273.4	191 *1*1.06 = 202.5	-	-	-
Freinage sous Bc	-	-	30	8.96	268.8
Séisme longitudinal sur pile	-	-	179.7	8.96	1611

3. Combinaison des efforts :

$$\text{Pour l'effort normal} \begin{cases} \text{C. N: } & \mathbf{959.34} + 1.35 * 1.06 * G \\ \text{C. A: } & \mathbf{736.2} + 1 * 1.06 * G \end{cases}$$

$$\text{Pour l'effort horizontal} \begin{cases} \text{C. N: } & 1.5 * 1.07 * Q \\ \text{C. A: } & 1 * 1.07 * Q + F_{\text{séisme}} \end{cases}$$

$$\text{Pour l'effort moment} \begin{cases} \text{C. N: } & 1.5 * 1.07 * Q \\ \text{C. A: } & 1 * 1.07 * Q + F_{\text{séisme}} \end{cases}$$

Tableau VI. 2 : Tableau récapitulatif

Condition	Combinaison	N (t)	H (t)	M (t.m)
Normale	ELU	1534.74	48.15	432
Accidentelle	ELA	1163	211.8	1898.62

VI.2.3. Détermination du nombre de pieux

On compare maintenant les capacités portantes avec les efforts normaux en tête de pieux :

Tableau VI. 3: Bilan des charges

Condition	Combinaison	Capacité portante d'un pieu (tonne)	Effort à reprendre (tonne)
Normale	ELU	568.65	1534.74
Accidentelle	ELA	663.43	1163

Le nombre de pieux est déterminé à l'aide de la formule suivante :

$$n = \frac{\text{Effort normal maximal}}{\text{Capacité portante d'un pieu}} = \frac{1534.74}{568.65} = 2.70$$

On prend quatre (4) pieux.

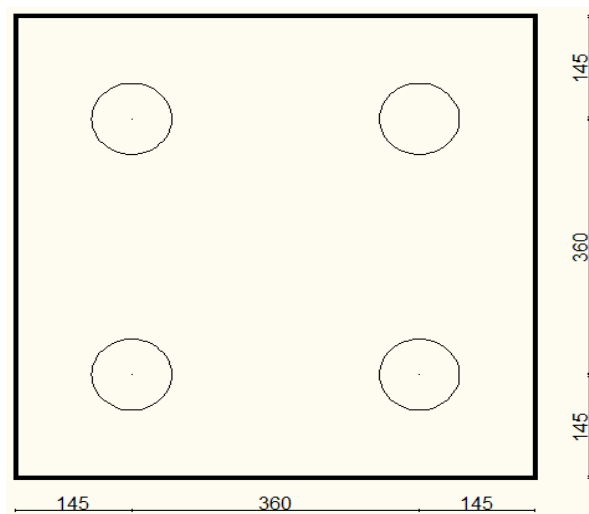


Figure VI. 2: Vue en plan de la semelle.

VI.2.4. Effort revenant à chaque pieu [14]

Admettant les hypothèses suivantes :

- Déformation pieu-semelle proportionnelle à la charge.
- Semelle infiniment rigide
- Pieux identiques.

Sachant que les pieux sont tous verticaux, identiques et présentent une symétrie par rapport à deux axes (XX') et (YY'), l'effort revenant à chaque pieu est donné par la formule suivante :

$$F_i = \frac{N}{n} \pm \frac{M_y X_i}{\sum_{j=1}^n (X_j)^2} \pm \frac{M_x Y_i}{\sum_{j=1}^n (Y_j)^2}$$

Avec X_i et Y_i : les coordonnées d'un pieu

n : nombre de pieu

M : Moment correspondant

N : Effort normal vertical correspondant.

Condition normale :

$$F_1 = \frac{1534.74}{4} + \frac{432 \times 1.8}{4 \times 1.8^2} = 443.7 \text{ t}$$

$$F_2 = \frac{1534.74}{4} - \frac{432 \times 1.8}{4 \times 1.8^2} = 323.7 \text{ t}$$

Condition sismique :

$$F_1 = \frac{1163}{4} + \frac{1898.61 \times 1.8}{4 \times 1.8^2} = \mathbf{554.44t}$$

$$F_2 = \frac{1163}{4} - \frac{1898.61 \times 1.8}{4 \times 1.8^2} = 27.05 \text{ t}$$

Pas de poinçonnement car : $F_{\max} = 554.44 \text{ t} < 663.43 \text{ t}$

Pas de soulèvement aussi car : $F_{\min} > 0$

VI.2.5. Ferrailage de la semelle [22]

On a une semelle carrée sur quatre pieux, le ferrailage se fera selon une méthode proposée dans le traité de béton armé tome 3. La semelle sera armée en quadrillage comme suit :

a. Armature longitudinale et transversale inférieure :

Pour notre semelle carrée on aura la même section d'armature, longitudinalement et transversalement.

Condition normale : ELU

$$\bar{\sigma}_s = 400/1.15 = 347.826 \text{ MPa}$$

La section des armatures inférieures sollicitées en traction, A_s est égale :

$$A_s = \frac{N(2e - a)}{8 h' \bar{\sigma}_s} = \frac{1534.74 \times 10^4 (2 \times 3.6 - 2.57)}{8 \times 1.75 \times 347.826} = 14592.36 \text{ mm}^2$$

$$A_s = 145.93 \text{ cm}^2$$

Condition accidentelle : ELA

$$\bar{\sigma}_s = 400/1,00 = 400,000 \text{ MPa}$$

La section des armatures inférieures sollicitées en traction, A_s est égale :

$$A_s = \frac{N(2e - a)}{8 h' \bar{\sigma}_s} = \frac{1163 \times 10^4 (2 \times 3.6 - 2.57)}{8 \times 1.75 \times 400} = 9615.52 \text{ mm}^2$$

$$A_s = 96.16 \text{ cm}^2$$

On constate que la condition la plus défavorable est la condition normale, alors la section adoptée est $A_s = 145.93 \text{ cm}^2$.

Vérification :

D'après le RPOA les armatures sollicitées en traction doivent avoir un pourcentage minimum compris entre : $0,15 \% < \rho_g < 1.5 \%$ en zones I et IIa.

B : la section totale du béton, on a :

$$\rho_g = \frac{A_s}{B} = \frac{145.93}{650 \times 180} = 0.12\%, \text{ la condition n'est pas vérifiée.}$$

On choisit la section minimale $A_s = 0.15\% \times 650 \times 180 = 175 \text{ cm}^2$, on prend **38 HA25** soit une section $A_s = 186.53 \text{ cm}^2$.

$$\text{L'espacement étant : } st = \frac{L - 2 \times c}{n - 1}$$

Ou : L : le coté de la semelle

c : Enrobage

n : Nombre de barres

$$st = \frac{6.5 - 2 \times 0.05}{37} = 0.1729 \text{ m}$$

On prend, $st = 17 \text{ cm}$

b. Armatures de construction

- Les armatures longitudinales et transversales supérieures

D'après le RPOA, les armatures supérieures sur face comprimée doivent avoir un pourcentage minimum de 0,10 %.

$A = 0.10\% \times 650 \times 180 = 117 \text{ cm}^2$, on prend **38 HA20** soit une section de 119.38 cm^2

L'espaceur $st = 17 \text{ cm}$.

- Les armatures latérales (horizontales)

$$A_l = \frac{As}{10} = \frac{145.93}{10} = 14.6 \text{ cm}^2$$

Soit : **8 HA16** ($A_l = 16.08 \text{ cm}^2$), et l'espaceur: $st_l = \frac{H - 2 \times c}{n-1} = \frac{1.8 - 2 \times 0.05}{9} = 0.188 \text{ m}$

Ou : H : Hauteur de la semelle

On choisit $st_l = 18 \text{ cm}$

- Armatures de cisaillement

D'après le RPOA, les cadres sont calculés au minimum pour reprendre un cisaillement disposés dans un maillage d'espaceur maximal de 40 cm, de façon à tenir chaque armature longitudinale au moins un lit sur deux.

D'après le Bael 91, la section des armatures de cisaillement sont calculées en suivant cette approximation :

$$\frac{A_c}{st_c} \approx 0.002 L$$

Avec : L : le côté de la semelle

st_c : espaceur entre les armatures verticales de cisaillement

On prend : $st_c = 25 \text{ cm}$

$$A_c = 0.002 \times 650 \times 25 = 32.5 \text{ cm}^2$$

On choisit **25HA14** soit $A_c = 38.48 \text{ cm}^2$

Schéma de ferrailage

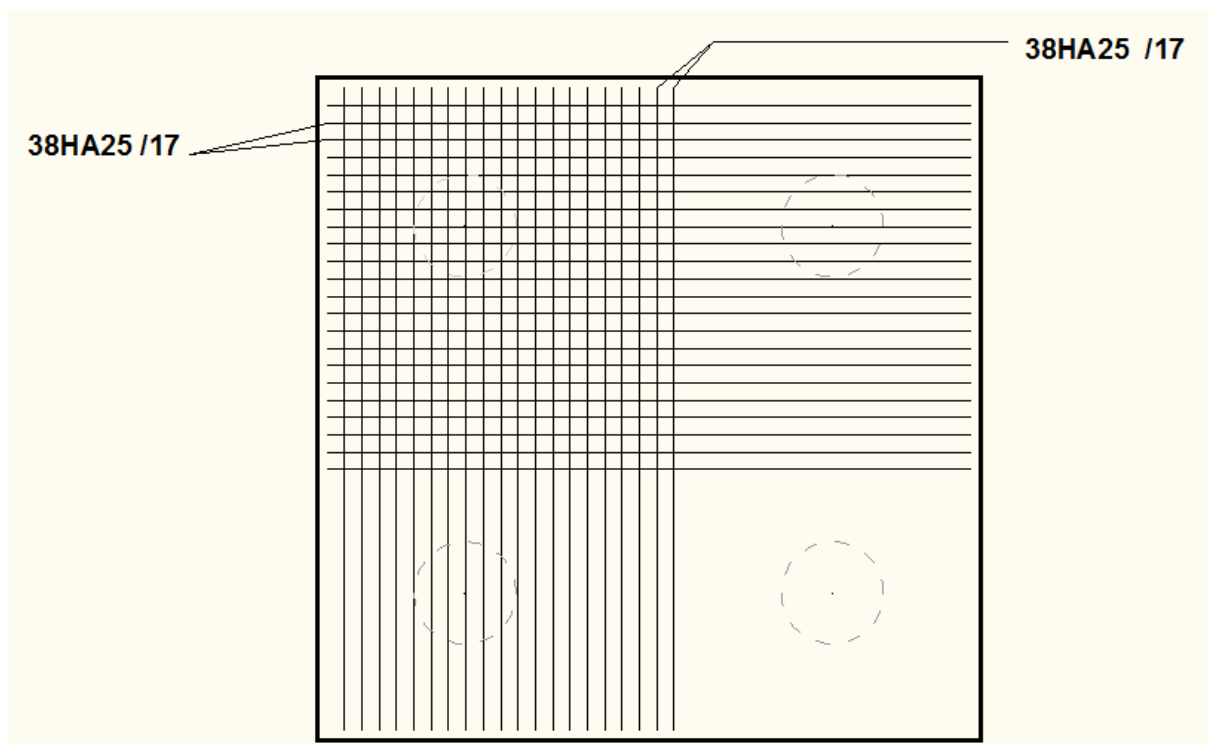


Figure VI. 3 : Ferrailage de la semelle sous pile (nappe inférieure).

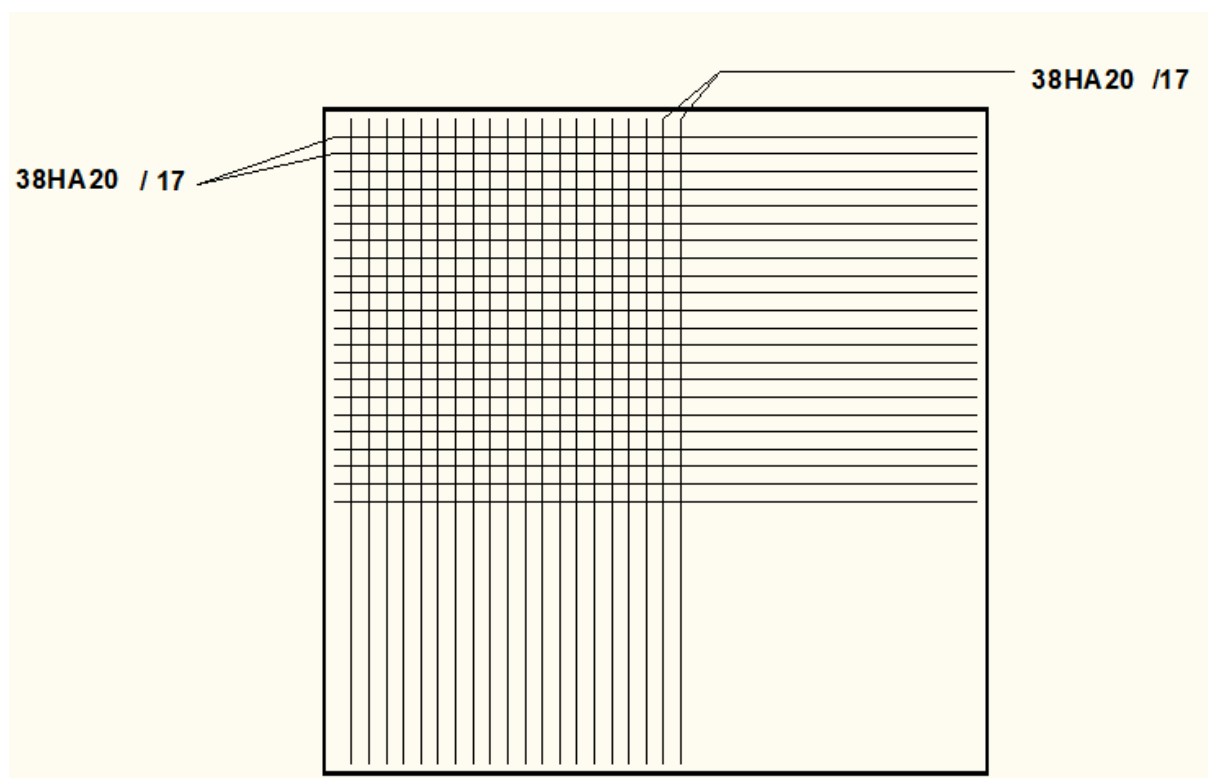


Figure VI. 4 : Ferrailage de la semelle sous pile (nappe supérieure).

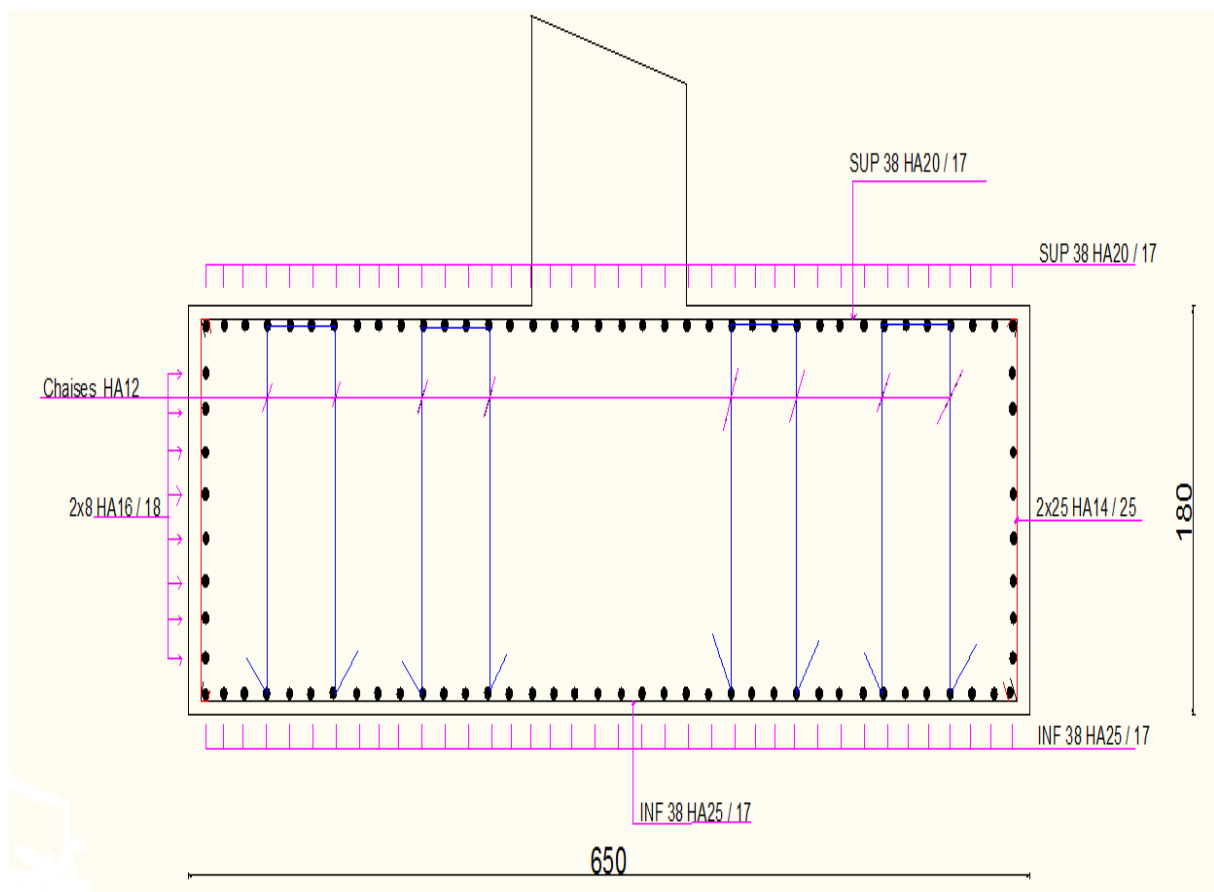


Figure VI. 5: Coupe transversale de la semelle.

VI.2.6. Ferrailage des pieux [23]

Pour le ferrailage des pieux, on utilisera **la méthode de calcul des pieux en zone sismique** développée par Souloumiac et le calcul se fera en flexion composé.

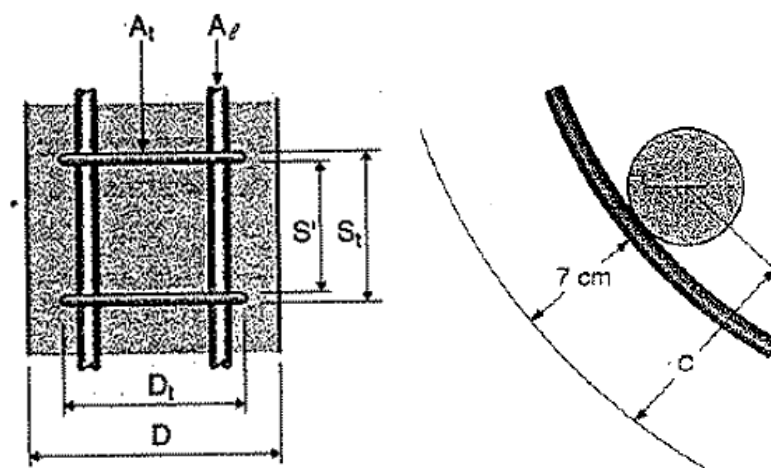


Figure VI. 6: Ferrailages: longitudinal et transversal.

a. Armatures longitudinales

- La section des armatures longitudinales est donnée par la formule suivante :

$$A_l(\text{cm}^2) = \frac{\omega_l}{100} \times \frac{\pi D^2}{4}$$

Avec : D : diamètre du pieu

ω_l : pourcentage des armatures obtenue à partir de l'abaque 10

(Figure) avec : $\omega_{l \text{ min}} = 0,5\%$ et $\omega_{l \text{ max}} = 3\%$

- Les armatures ont les caractéristiques suivantes :

- nombre minimal de barres : 6
- diamètre minimal : $\varnothing_1 \geq 12 \text{ mm}$

- Détermination de ω_l

Le choix de l'abaque dépend du diamètre (D) et du rapport (c/D). Dans notre cas :

D = 100cm, c/D = 0.092 donc on utilisera l'abaque ci-dessous :

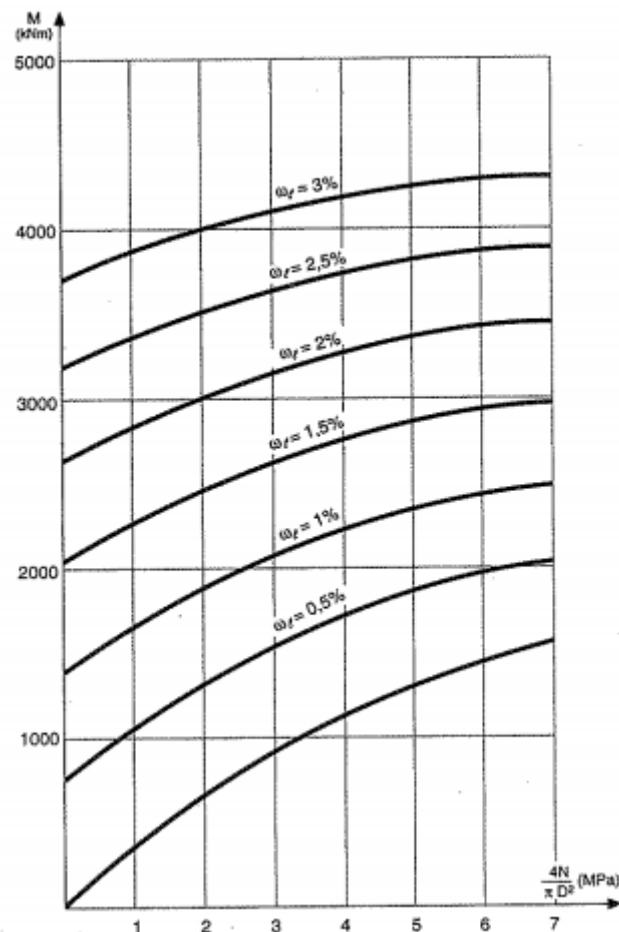


Figure VI. 7: Abaque 10 : Détermination de ω_l des armatures longitudinales.

- Détermination de l'effort normal et du moment agissant sur chaque pieu

❖ Effort normal en tête de pieu

Condition normale : F = 443.7 t/pieu

Condition accidentelle : F = 554.44 t/pieu

❖ Effort tranchant en tête de pieu

$$\text{Condition normale : } \bar{P} = \frac{H}{4} = \frac{48.15}{4} = 12.04 \text{ t/pieu}$$

$$\text{Condition accidentelle : } \bar{P} = \frac{H}{4} = \frac{211.8}{4} = 52.95 \text{ t/pieu}$$

❖ Moment revenant à chaque pieu

Le pieu est soumis à un moment fléchissant en différents points, ce moment est déterminé par la méthode WARNER, le pieu étant encastré en tête, ce qui implique la seule déformation qui peut se produire est le déplacement avec rotation nulle. Le moment en fonction de la profondeur est calculé par la formule :

$$M(z) = (X_{\theta M} \times \bar{M}) + \left(\frac{\bar{P}}{\lambda} \times X_{\theta P}\right)$$

\bar{M} : Moment en tête du pieu.

\bar{P} : Effort tranchant en tête de pieu.

λ : Coefficient d'amortissement, $\lambda = 1/\alpha$

$$\text{Avec : } \alpha = \sqrt[4]{\frac{4EI}{C.b}} ; \quad \text{et } b : \text{diamètre des pieux,}$$

C : module de réaction du sol,

$X_{\theta M}$, $X_{\theta P}$: Tirés des abaques de WERNER en fonction de $\lambda.L$.

Calcul de λ :

$$b = \varnothing_{\text{pieu}} = D = 100 \text{ cm.}$$

$$C = 10000 \text{ t/m}^3 \text{ (en fonction de nature de sol) selon Terzagui}$$

E : module d'élasticité du béton.

$$E = 11000 \sqrt[3]{f_c 28} = 33000 \text{ Mpa}$$

I : moment d'inertie du pieu.

$$I = \frac{\pi.D^4}{64} = 0.0490625 \text{ m}^4$$

$$\alpha = \sqrt[4]{\frac{4 \times 33000 \times 10^6 \times 0.0490625}{10000 \times 10^4 \times 1}} = 2.83 \text{ m}$$

$$\lambda = 1 / 2.83 = 0.353$$

$$\lambda.L = 0.353 \times 20.5 = 7.23$$

Calcul du moment en tête de pieu \bar{M}

En tête de pieu $M(z) = 0$ donc : $\bar{M} = -\frac{X_{\theta P}}{X_{\theta M}} \times \frac{\bar{P}}{\lambda}$

A partir de l'abaque de WERNER on a pour :

$\lambda.L = 3 \rightarrow X_{\theta P} = 1.16, X_{\theta M} = 1.43$

$\lambda.L = 4 \rightarrow X_{\theta P} = 1.26, X_{\theta M} = 1.54$

donc pour : $\lambda.L = 7.23 \rightarrow X_{\theta P} = 1.583, X_{\theta M} = 1.8953$

Condition normale : $\bar{P} = 12.04$ t/pieu ; $\bar{M} = -28.49$ t.m

Condition accidentelle : $\bar{P} = 52.95$ t/pieu ; $\bar{M} = -125.28$ t.m

Détermination des moments tout le long du pieu :

$$M(z) = (X_{\theta M} \times \bar{M}) + \left(\frac{\bar{P}}{\lambda} \times X_{\theta P}\right)$$

Le tableau ci-dessous nous donne les valeurs des coefficients $X_{\theta M}, X_{\theta P}$ en fonction de Z : (Abaques de WARNER).

Tableau VI. 4: les valeurs des coefficients $X_{\theta M}, X_{\theta P}$.

Z \ X	0.1L	0.2L	0.3L	0.4L	0.5L	0.6L	0.7L	0.8L
$X_{\theta P}$	0.360	0.600	0.680	0.69	0.60	0.44	0.27	0.19
$X_{\theta M}$	0.980	0.920	0.780	0.60	0.43	0.25	0.12	0.05

Condition normale : $M(z) = (X_{\theta M} \times (-28.49)) + \left(\frac{12.04}{0.353} \times X_{\theta P}\right)$

Condition accidentelle : $M(z) = (X_{\theta M} \times (-125.28)) + \left(\frac{52.95}{0.353} \times X_{\theta P}\right)$

Tableau VI. 5 : Le tableau suivant récapitule les valeurs des moments en fonction de Z .

Cas \ Z	0.1L	0.2L	0.3L	0.4L	0.5L	0.6L	0.7L	0.8L
CN	-15.64	-5.75	0.971	6.44	8.21	7.88	5.79	3.01
CA	-68.77	-25.26	4.281	28.332	36.13	34.68	25.47	13.24

D'après les résultats précédents, on constate que les sollicitations des conditions sismiques sont les plus défavorables : $M_{\max} = -125.28$ t.m

Condition accidentelle : $F = N = 5\,544\,400$ N ; $M = 1252.8$ KN.m

$$\frac{4N}{\pi D^2} = \frac{4 \times 5544400}{\pi \times 1000^2} = 7.06 \text{MPa}$$

D'après le diagramme on obtient : $\omega_l = 0,5\%$

$$A_l(\text{cm}^2) = \frac{0.5}{100} \times \frac{\pi \cdot 100^2}{4} = \mathbf{39.25 \text{cm}^2}$$

On adopte **13 * HA 20**, soit une section de **40.84cm²**

$$\text{Espacement entre les armatures : } s = \frac{\pi D}{13} = \frac{3.14 \times (100 - 2 \times 9.2)}{13} = 19.7 \text{cm}$$

$$c/D = 0.092$$

b. Armatures transversales

- La section des armatures transversales est donnée par la formule suivante :

$$A_t(\text{cm}^2) = \frac{\omega_{tv}}{100} \times \frac{s_t \cdot D_t}{4}$$

Avec : ω_{tv} : pourcentage minimal en volume des armatures transversales égale à 0,6 % en partie courante et 0,8 % en zone critique.

s_t : espacement transversale (voir figure 6.6)

$$s_t = s' + 2\phi_t$$

D_t : diamètre des cerces (voir figure)

$$D_t = D - 7 \times 2$$

- Les armatures ont les caractéristiques suivantes :
 - Diamètre minimal : $\phi_t \geq 6 \text{mm}$,
 - Espacement maximal du nu à nu des cerces :
 - ✓ $s' = 12$ fois le diamètre des barres longitudinales en partie courante
 - ✓ $s' = 10 \text{ cm}$ en zone critique.

Application :

On choisit :

$\omega_{tv} = 0.8\%$ qui est le pourcentage minimal en zone critique, pour être du côté de la sécurité.

$$\phi_t = 12 \text{mm.}$$

$s' = 10 \text{ cm}$ en zone critique

$s' = 12 \times 2 = 24 \text{cm}$ en partie courante

$$A_t(\text{cm}^2) = \frac{0.8}{100} \times \frac{12.4 \times 86}{4} = \mathbf{2.14 \text{cm}^2}$$

On adopte **2 HA 12** soit une section de **2.26 cm²**

Schéma de ferrailage

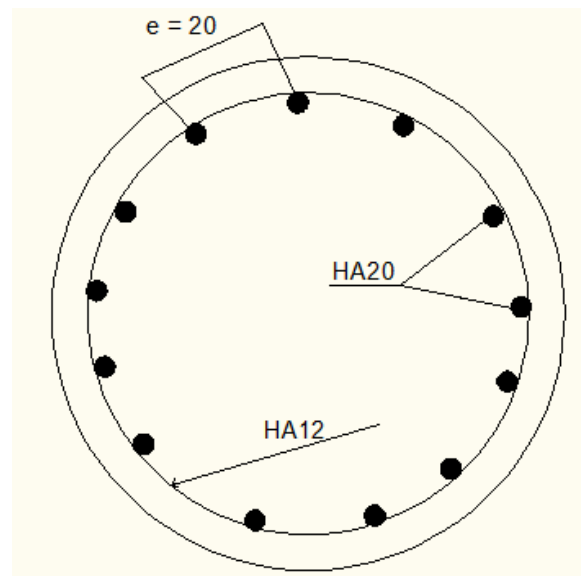


Figure VI. 8 : Ferrailage de pile.

VI.3. Etude de la semelle et des pieux sous culée

VI.3.1. Caractéristique de la semelle sous culée

Dimensionnement de la semelle sur pieu (BAEL91)

Soit :

- $D = 1 \text{ m}$: diamètre du pieu
- $S_0 = 0.785 \text{ m}^2$: section d'un pieu
- $e \geq 3D$: Entraxe entre deux pieux consécutifs. On prend $e = 3.6 \text{ m}$
- $B \geq D + 2 \times 15\text{cm}$: largeur de la semelle. On prend $B = 6.5\text{m}$
- $A \geq e + D + 2 \times 0.15\text{m}$; On choisit $A = 11 \text{ m}$: longueur de la semelle
- $H \geq \frac{e}{2} = 1.8 \text{ m}$: hauteur totale de la semelle

On choisit $H = 1.8 \text{ m}$.

- $H' = 1.8 - 0.05 = 1.75 \text{ m}$: la hauteur utile de la semelle. Avec c (enrobage) = 0.05m

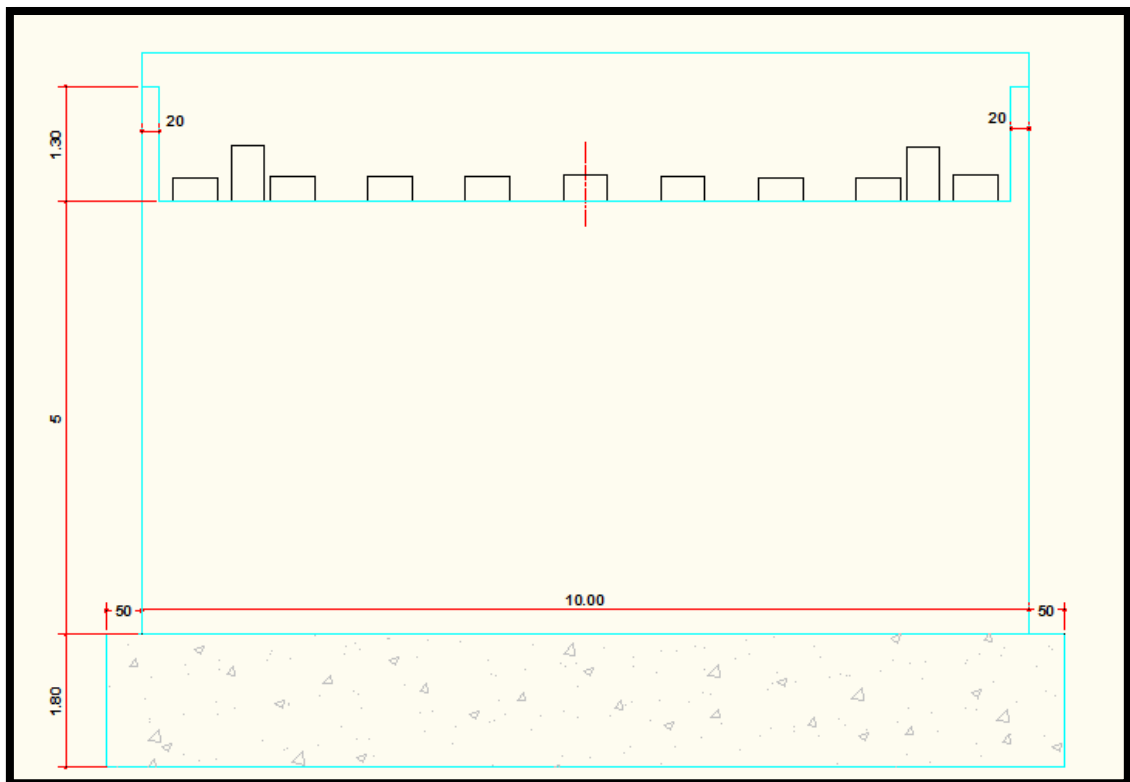


Figure VI. 9: Coupe longitudinale sur la culée.

VI.3.2. Evaluation des efforts à la base de la semelle

L'évaluation du poids propre du tablier et de la culée a été faite dans le chapitre 4, il nous reste à calculer le poids, la poussée des terres et les surcharges qui agissent sur la semelle.

1. Terre

❖ Poids des terres au-dessus de la dalle de transition:

- Terres : sable $\delta = 1.8 \text{ t/m}^3$
- Hauteur des terres $H = 0.90 \text{ m}$
- Longueur $L = 9 \text{ m}$
- Largeur $l = 5 \text{ m}$

$$G_{t1} = S * L * \delta_{\text{terre}} = (0.9 * 9 * 5) * 1.8 = 72.9 \text{ t}$$

❖ Poussée des terres au-dessus de la dalle de transition:

L'effort de la poussée des terres est donné par la formule suivante :

$$P_t = \frac{1}{2} \cdot K_a \cdot \gamma \cdot h^2 \cdot L$$

- Longueur $L = 9 \text{ m}$
- Terres : sable $\delta = 1.8 \text{ t/m}^3$
- $\varphi = 30^\circ$: Angle de frottement interne du sol
- Hauteur des terres jusqu'à la dalle de transition $h = 1.20 \text{ m}$
- Coefficient de poussée des terres : $K_a = \text{tg}^2 \left(\frac{\pi}{4} - \frac{\varphi}{2} \right) = 0.333$

$$P_t = 0.5 * 0.33 * 9 * 1.8 * 1.20^2 = \mathbf{3.85 \text{ t}}$$

❖ Poids des terres au-dessous de la dalle de transition:

- Terres : sable $\delta = 1.8 \text{ t/m}^3$
- Hauteur des terres $H = 5.5 \text{ m}$
- Longueur $L = 9 \text{ m}$
- Largeur $l = 2.5 \text{ m}$

$$\mathbf{Gt2} = S * L * \delta_{\text{terre}} = (5.5 * 9 * 2.5) * 1.8 = \mathbf{222.75 \text{ t}}$$

❖ Poussée des terres au-dessous de la dalle de transition:

L'effort de la poussée des terres est donné par la formule suivante :

$$P_t = \frac{1}{2} \cdot K_a \cdot \gamma \cdot h^2 \cdot L$$

- Longueur $L = 9 \text{ m}$
- Terres : sable $\delta = 1.8 \text{ t/m}^3$
- $\varphi = 30^\circ$: Angle de frottement interne du sol
- Hauteur des terres : $h = 5.5 \text{ m}$
- Coefficient de poussée des terres : $K_a = \text{tg}^2 \left(\frac{\pi}{4} - \frac{\varphi}{2} \right) = 0.333$

$$P_t = 0.5 * 0.33 * 9 * 1.8 * 5.5^2 = \mathbf{80.86 \text{ t}}$$

2. Surcharges sur remblais : $q = 1.2 \text{ t/m}^2$

Elle s'applique sur la dalle de transition.

❖ Poids de la surcharge

- Longueur de la dalle de transition $L = 9 \text{ m}$
- Largeur de la dalle de transition $l = 5 \text{ m}$

$$\mathbf{Grem} = 1.2 * (9 * 5) = \mathbf{54 \text{ t}}$$

❖ Poussée de la surcharge

L'effort de la poussée est donné par la formule suivante : $P_q = q \cdot h \cdot K_a \cdot L$

- Surcharges : $q = 1.2 \text{ t/m}^2$
- Coefficient de poussée due à la surcharge : $K_a = 0.333$
- Hauteur du mur garde grève au-dessus de la dalle de transition $h = 0.9 \text{ m}$
- Longueur de la dalle de transition $L = 9 \text{ m}$

$$P_q = 1.2 * 0.9 * 0.333 * 9 = \mathbf{3.24 \text{ t}}$$

3. Evaluation des efforts à la base de la semelle :

Le tableau suivant donne l'ensemble des efforts agissants sur la semelle.

Tableau VI. 6: Évaluations des efforts sur la semelle.

Charges	Conditions	N (t)	H(t)	Bras de levier(m)	M (t.m)
Poids propre du tablier : Effort vertical V en (t) du tablier Sur culée	Normale	478.91	-	-	-
	Accidentelle	367.54			
Poids du mur garde-grève	Normale	$12.75*1.35*1.06$ =18.25	-	-	-
	Accidentelle	$12.75*1*1.06$ =13.52Q	-		-
Poids de la dalle de transition	Normale	$33.75*1.35*1.06$ =48.30	-	-	-
		$33.75*1*1.06$ =35.77	-		-
Poids du corbeau	Normale	$7.425*1.35*1.06$ =10.63	-	-	-
		$7.425*1*1.06$ =7.87	-		-
Poids du mur de front	Normale	$187.5*1.35*1.06$ =268.32	-	-	-
		$187.5*1*1.06$ =198.75	-		-
Poids de mur en retour	Normale	$41.875*1.35*1.06$ =59.93	-	-	-
		$41.875*1*1.06$ =44.38	-		-
Poids des dés d'appuis et des butées transversales	Normale	$2.187*1.35*1.06$ =3.13	-	-	-
		$2.187*1*1.06$ =2.32	-		-
Poids murets cache	Normale	$1.56*1.35*1.06$ =2.24	-	-	-
		$1.56*1*1.06$ =1.66	-		-
Poids de la semelle	Normale	$321.75*1.35*1.06$ =460.42	-	-	-
		$321.75*1*1.06$ =341.1	-		-
Poids des terres sur la semelle	Normale			-	-
	Accidentelle				-
Poids des terres au-dessus de la	Normale	$72.9*1.35*1.05$ =103.33	-	-	-
	Accidentelle	$72.9*1*1.05$ =76.55	-		-

DT					
Poids des terres au-dessous de la DT	Normale	$222.75 \times 1.35 \times 1.05 = \mathbf{315.75}$	-	-	-
	Accidentelle	$222.75 \times 1 \times 1.05 = \mathbf{233.88}$	-	-	-
Poussée des terres au-dessus de la DT	Normale		$3.85 \times 1.35 \times 1.05 = \mathbf{5.46}$		42.042
	Accidentelle		$3.85 \times 1 \times 1.05 = \mathbf{4.04}$	7.7	31.1
Poussée des terres au-dessous de la DT	Normale		$80.86 \times 1.35 \times 1.05 = \mathbf{114.62}$		416.1
	Accidentelle		$80.86 \times 1 \times 1.05 = \mathbf{84.9}$	3.63	308.2
Poids de la surcharge q	Normale	$54 \times 1.5 \times 1.07 = \mathbf{86.67}$	-		-
	Accidentelle	$54 \times 1 \times 1.07 = \mathbf{57.78}$	-		-
Poussée due à la surcharge q			$3.24 \times 1.5 \times 1.07 = \mathbf{5.2}$		41.86
			$3.24 \times 1 \times 1.07 = \mathbf{3.47}$	8.05	27.93
Charge roulante sur tablier	Normale	$200 \times 1.5 \times 1.07 = \mathbf{321}$			
	Accidentelle	$200 \times 1 \times 1.07 = \mathbf{214}$	-	-	-
Freinage Bc	Normale		$30 \times 1.5 \times 1.07 = \mathbf{48.15}$		336.57
	Accidentelle		$30 \times 1 \times 1.07 = \mathbf{32.1}$	6.99	224.38
Séisme longitudinale sur la culée	Accidentelle	-	$\mathbf{100.611}$	6.99	703.27

4. Combinaison des efforts :

Pour l'effort normal $\begin{cases} \text{C. N: } & \mathbf{478.91} + 1.35 \times 1.06 \times G + 1.5 \times 1.07 \times Q \\ \text{C. A: } & \mathbf{367.54} + 1 \times 1.06 \times G + 1.5 \times 1 \times Q \end{cases}$

Pour l'effort horizontal $\begin{cases} \text{C. N: } & 1.35 \times 1.05 \times G + 1.5 \times 1.07 \times Q \\ \text{C. A: } & 1 \times 1.05 \times G + 1 \times 1.07 \times Q + F_{\text{séisme}} \end{cases}$

Tableau VI. 7: Tableau récapitulatif.

Condition	Combinaison	N (t)	H (t)	M (t.m)
Normale	ELU	2176.88	173.43	836.572

Accidentelle	ELA	1594.8	225.121	1294.88
--------------	-----	--------	---------	---------

VI.3.3. Détermination du nombre des pieux

On compare maintenant les capacités portantes avec les efforts normaux en tête de pieux :

Tableau VI. 8: Bilan des charges.

Condition	Combinaison	Capacité portante d'un pieu (tonne)	Effort à reprendre (tonne)
Normale	ELU	568.65	2176.88
Accidentelle	ELA	663.43	1594.8

Le nombre des pieux est déterminé à l'aide de la formule suivante :

$$n = \frac{\text{Effort normal maximal}}{\text{Capacité portante d'un pieu}} = \frac{2176.88}{568.65} = 3.83$$

On prend six (6) pieux.

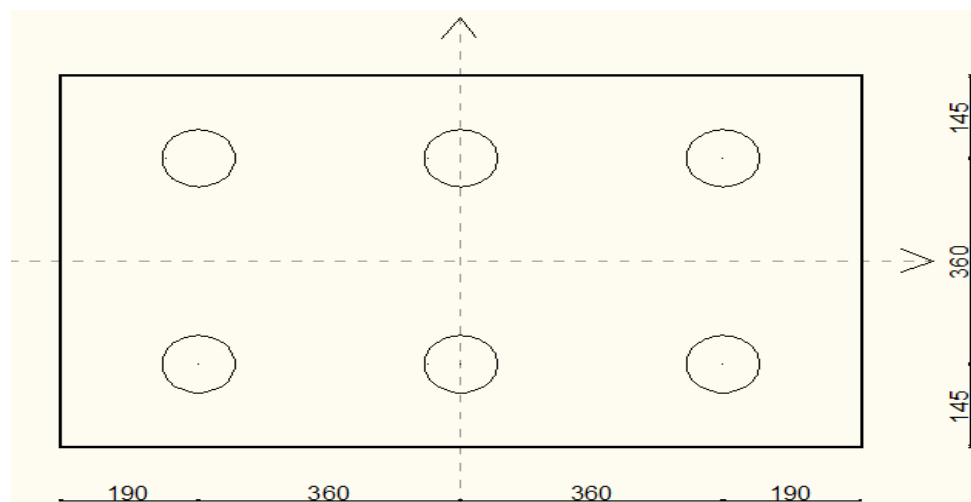


Figure VI. 10: Vue en plan de la semelle.

VI.3.4. Effort revenant à chaque pieu[14]

On appliquera la même formule utilisé dans la partie pile, pour déterminer l'effort revenant à chaque pieu.

$$F_i = \frac{N}{n} \pm \frac{M_y X_i}{\sum_{j=1}^n (X_j)^2} \pm \frac{M_x Y_i}{\sum_{j=1}^n (Y_j)^2}$$

Condition normale :

$$F_1 = \frac{2176.88}{6} + \frac{836.572 \times 1.8}{6 \times 1.8^2} = 440.27 \text{ t}$$

$$F_2 = \frac{2176.88}{6} - \frac{836.572 \times 1.8}{6 \times 1.8^2} = 242.92 \text{ t}$$

Condition sismique :

$$F_1 = \frac{1594.8}{6} + \frac{1294.88 \times 1.8}{6 \times 1.8^2} = 385.7 \text{ t}$$

$$F_2 = \frac{1594.8}{6} - \frac{1294.88 \times 1.8}{6 \times 1.8^2} = 145.9 \text{ t}$$

Pas de poinçonnement car : $F_{\max} = 440.27 \text{ t} < 568.65 \text{ t}$

Pas de soulèvement aussi car : $F_{\min} > 0$

VI.3.5. Ferrailage de la semelle [22]

Le ferrailage se fera selon une méthode proposée dans le traité de béton armé tome 3. Il suffit d'une façon approchée de considérer deux lignes de rupture orthogonales passant par l'axe de la culée et de calculer l'effort de traction perpendiculaire à chacun de ces deux plans de rupture.

Soient m le nombre total de pieux de la semelle, n le nombre de pieux de chaque côté de l'axe de symétrie considérée et H' la hauteur utile de la semelle.

$$\text{On a : } T = \frac{N}{m} \frac{d_1}{H'} + \frac{N}{m} \frac{d_1}{H'} + \dots + \frac{N}{m} \frac{d_n}{H'}$$

$$T = \frac{N}{m.H'} \sum d$$

Avec (d_1, d_2, \dots, d_n) , sont les distances de chaque pieu au plan de rupture considéré).

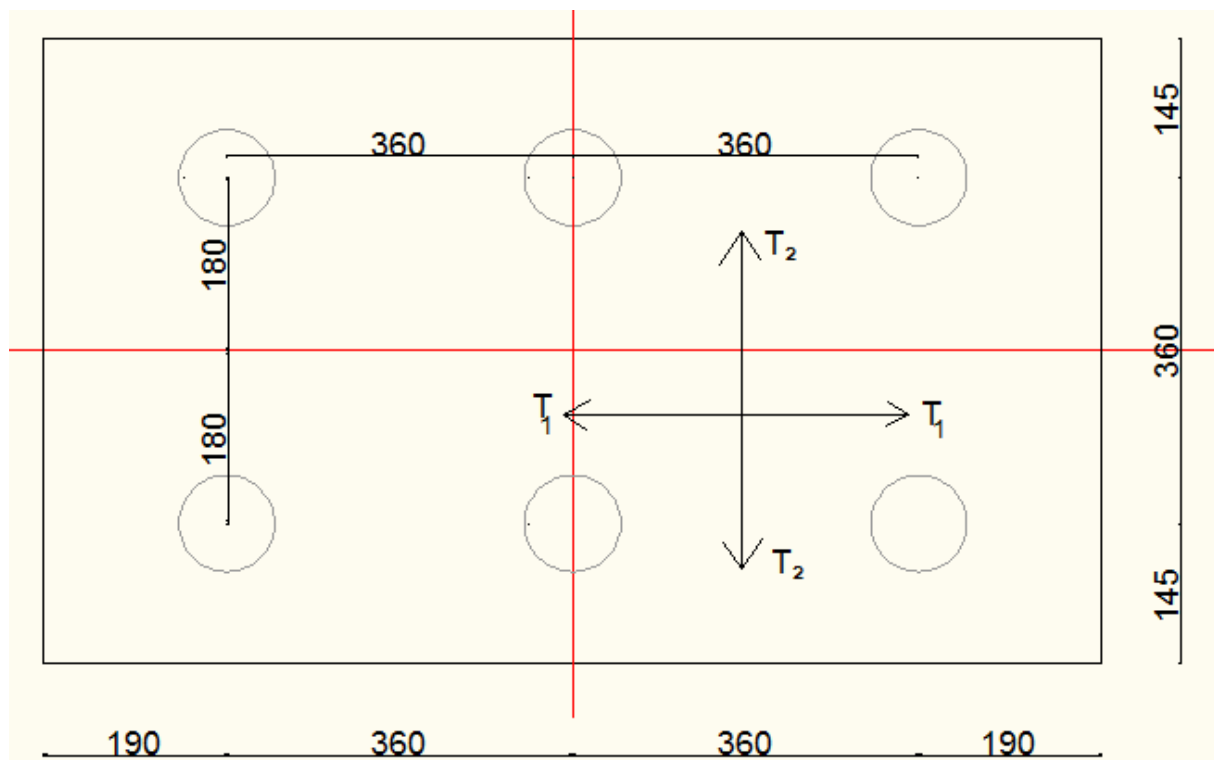


Figure VI. 11: Représentations des lignes de rupture orthogonales et l'effort de traction perpendiculaire à chacun de ces deux plans de rupture.

Calculons T_1 et T_2

$$T_1 = \frac{N}{6H'} \sum 3.6 + 3.6$$

$$T_2 = \frac{N}{6H'} \sum 1.8 + 1.8 + 1.8$$

- Condition normale : ELU

$$T_1 = \frac{N}{6H'} \cdot \sum 3.6 + 3.6 = \frac{2176.88}{6 \times 1.75} \cdot (2 \times 3.6) = 1492.71 \text{ t}$$

$$T_2 = \frac{N}{6H'} \sum 1.8 + 1.8 + 1.8 = \frac{2176.88}{6 \times 1.75} \cdot (3 \times 1.8) = 1119.535 \text{ t}$$

- Condition accidentelle : ELA

$$T_1 = \frac{N}{6H'} \cdot \sum 3.6 + 3.6 = \frac{1594.8}{6 \times 1.75} \cdot (2 \times 3.6) = 1093.575 \text{ t}$$

$$T_2 = \frac{N}{6H'} \sum 1.8 + 1.8 + 1.8 = \frac{1594.8}{6 \times 1.75} \cdot (3 \times 1.8) = 820.18 \text{ t}$$

a. Armature inférieure

La section des armatures inférieures sollicitées en traction, A_s est égale : $A_s = \frac{T}{\bar{\sigma}_s}$ sachant que :

- $\bar{\sigma}_s = 500/1.15 = 434.78 \text{ MPa}$ pour l'ELU

- $\bar{\sigma}_s = 500/1.00 = 500$ MPa pour l'ELA.

- **Armatures longitudinales**

- Condition normale : ELU

$$A_s = \frac{T_1}{\bar{\sigma}_s} = \frac{1492.71 \times 10^4}{434.78} = 34332.54 \text{ mm}^2$$

$$A_s = 343.32 \text{ cm}^2$$

- Condition accidentelle : ELA

$$A_s = \frac{T_1}{\bar{\sigma}_s} = \frac{1093.575 \times 10^4}{500} = 21871.5 \text{ mm}^2$$

$$A_s = 218.72 \text{ cm}^2$$

On constate que la condition la plus défavorable est la condition normale, alors la section adoptée est **$A_s = 343.32 \text{ cm}^2$** .

Vérification :

D'après le RPOA les armatures sollicitées en traction doivent avoir un pourcentage minimum compris entre : $0,15 \% < \rho_g < 1.5 \%$ en zones I et IIa.

B : la section totale du béton, on a :

$$\rho_g = \frac{A_s}{B} = \frac{343.32}{650 \times 180} = 0.29\%, \text{ la condition est vérifiée.}$$

On choisit : **43 * HA 32** soit une section de 345.83 cm^2 avec un espacement **st = 15cm**

- **Armatures transversales**

- Condition normale : ELU

$$A_s = \frac{T_2}{\bar{\sigma}_s} = \frac{1119.535 \times 10^4}{434.78} = 25749.46 \text{ mm}^2$$

$$A_s = 257.49 \text{ cm}^2$$

- Condition accidentelle : ELA

$$A_s = \frac{T_2}{\bar{\sigma}_s} = \frac{820.18 \times 10^4}{500} = 16403.60 \text{ mm}^2$$

$$A_s = 164.04 \text{ cm}^2$$

On constate que la condition la plus défavorable est la condition normale, alors la section adoptée est **$A_s = 257.49 \text{ cm}^2$** .

Vérification :

D'après le RPOA les armatures sollicitées en traction doivent avoir un pourcentage minimum compris entre : $0,15 \% < \rho_g < 1,5 \%$ en zones I et IIa.

B : la section totale du béton, on a :

$$\rho_g = \frac{A_s}{B} = \frac{257.49}{650 \times 180} = 0.22 \%, \text{ la condition est vérifiée.}$$

On choisit : **55 * HA 25** soit une section de 269.98 cm^2 avec un espacement **st = 20 cm**

b. Armatures de construction

- Les armatures transversales supérieures

D'après le RPOA, on aura $A = 0.10\% \times 650 \times 180 = 117 \text{ cm}^2$, on prend **10 HA20+45HA16** soit une section de 121.89 cm^2

L'espacement **st = 20 cm** transversalement

- Les armatures longitudinales supérieures

D'après le RPOA, on aura $A = 0.10\% \times 650 \times 180 = 117 \text{ cm}^2$, on prend **43HA20** soit une section de 135.09 cm^2 .

L'espacement **st = 15 cm** longitudinalement

- Les armatures latérales (horizontales)

$$A_l = \frac{A_s}{10} = \frac{345.43}{10} = 34.54 \text{ cm}^2$$

Soit : **12 * HA 20** ($A_l = 37.70 \text{ cm}^2$), et l'espacement: $st_l = \frac{H - 2 \times c}{n - 1} = \frac{1.8 - 2 \times 0.05}{11} = 0.15 \text{ m}$

Ou : H : Hauteur de a semelle

On choisit **st_l = 15 cm**

- Armatures de cisaillement

D'après le Bael 91, la section des armatures de cisaillement sont calculées en suivant cette approximation :

$$\frac{A_c}{st_c} \approx 0.002 L$$

Avec : L : la longueur de la semelle

st_c : espacement entre les armatures verticales de cisaillement

On prend : **st_c = 20cm**

$$A_c = 0.002 \times 1100 \times 20 = 44 \text{ cm}^2$$

On choisit **55 * HA 12** soit $A_c = 62.20 \text{ cm}^2$

Schéma de ferrailage

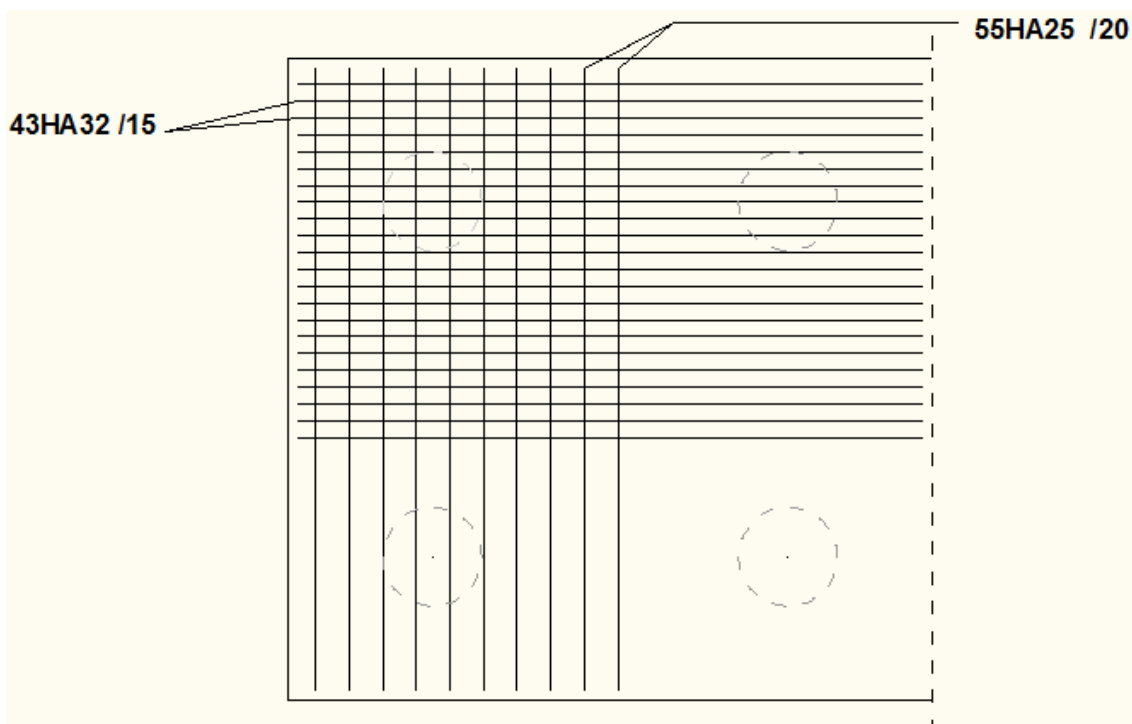


Figure VI. 12: Ferrailage de la semelle sous culée (nappe inférieure).

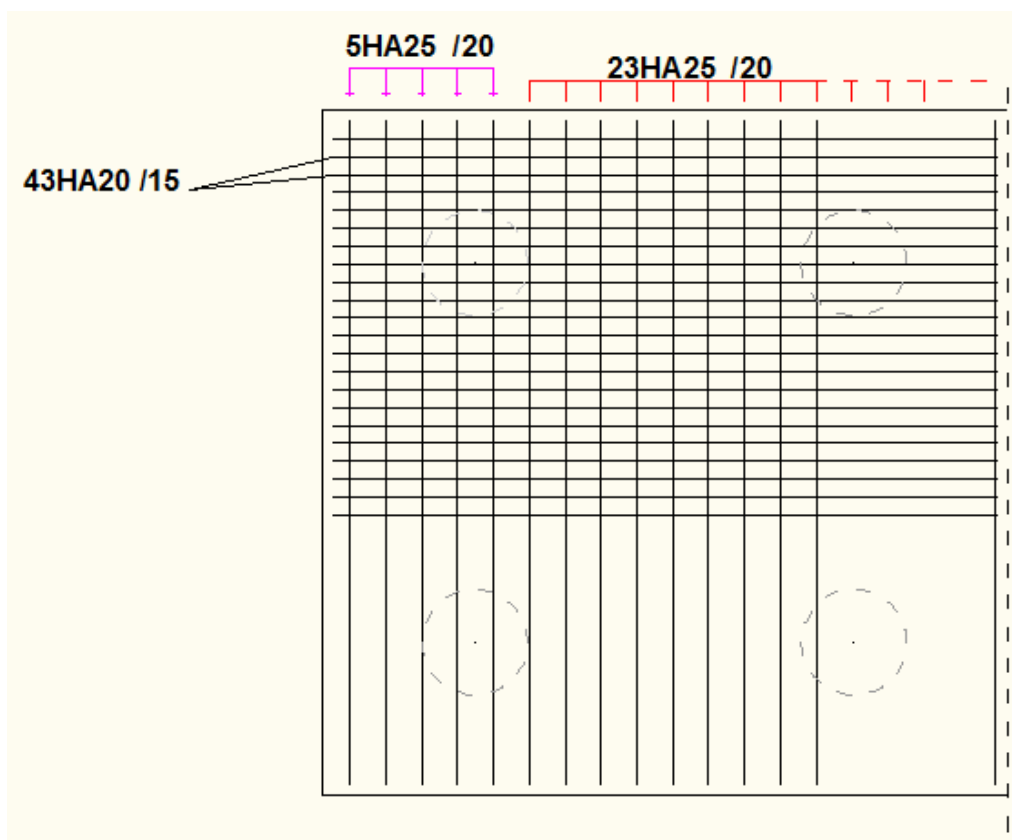


Figure VI. 13: Ferrailage de la semelle sous culée (nappe supérieure).

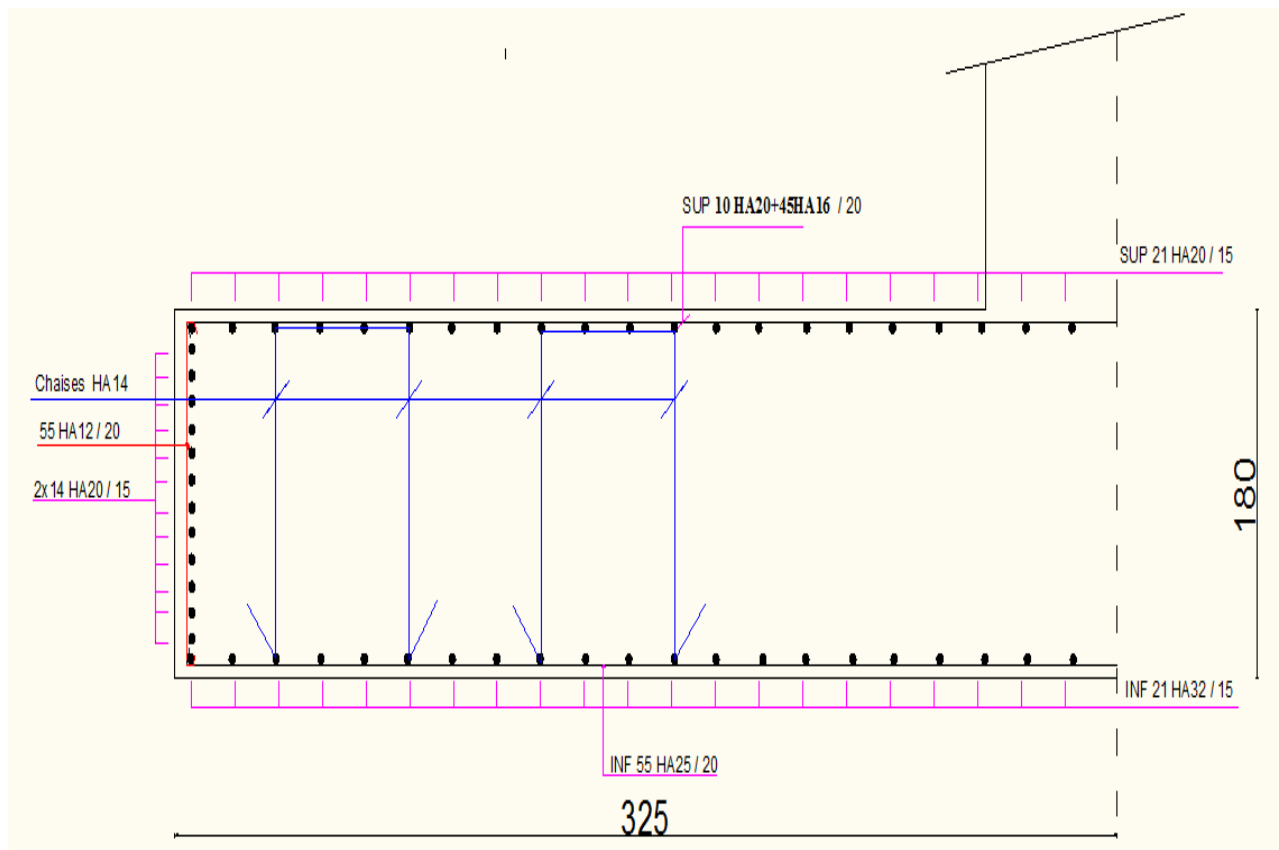


Figure VI. 14: Coupe transversale de la moitié de la semelle.

VI.3.6. Ferrailage des pieux [23]

On utilisera la même méthode que pour les pieux de la pile.

- Détermination de l'effort normal et du moment agissant sur chaque pieu

- ❖ Effort normal en tête de pieu

Condition normale : $F = 440.27 \text{ t/pieu}$

Condition accidentelle : $F = 385.7 \text{ t/pieu}$

- ❖ Effort tranchant en tête de pieu

Condition normale : $\bar{P} = \frac{H}{6} = \frac{173.43}{6} = 28.905 \text{ t/pieu}$

Condition accidentelle : $\bar{P} = \frac{H}{6} = \frac{225.121}{6} = 37.52 \text{ t/pieu}$

- ❖ Moment revenant à chaque pieu

Calcul de λ :

$b = \varnothing_{\text{pieu}} = D = 100 \text{ cm.}$

$C = 10000 \text{ t/m}^3$ (en fonction de nature de sol) selon Terzagui

E : module d'élasticité du béton.

$E = 11000 \sqrt[3]{f_c 28} = 33000 \text{ Mpa}$

I : moment d'inertie du pieu.

$$I = \frac{\pi \cdot D^4}{64} = 0.0490625 \text{ m}^4$$

$$\alpha = \sqrt[4]{\frac{4EI}{C \cdot b}} = \sqrt[4]{\frac{4 \times 33000 \times 10^6 \times 0.0490625}{10000 \times 10^4 \times 1}} = 2.83 \text{ m}$$

$$\lambda = 1 / 2.83 = 0.353$$

$$\lambda \cdot L = 0.353 \times 20.5 = 7.23$$

Calcul du moment en tête de pieu \bar{M}

En tête de pieu $M(z) = 0$ donc : $\bar{M} = -\frac{X_{\theta P}}{X_{\theta M}} \times \frac{\bar{P}}{\lambda}$

A partir de l'abaque de WERNER on a pour :

$$\lambda \cdot L = 3 \longrightarrow X_{\theta P} = 1.16, X_{\theta M} = 1.43$$

$$\lambda \cdot L = 4 \longrightarrow X_{\theta P} = 1.26, X_{\theta M} = 1.54$$

donc pour : $\lambda \cdot L = 7.23 \longrightarrow X_{\theta P} = 1.583, X_{\theta M} = 1.8953$

Condition normale : $\bar{P} = 28.905 \text{ t/pieu}$; $\bar{M} = -68.40 \text{ t.m}$

Condition accidentelle : $\bar{P} = 37.52 \text{ t/pieu}$; $\bar{M} = -88.775 \text{ t.m}$

Détermination des moments tout le long du pieu :

$$M(z) = (X_{\theta M} \times \bar{M}) + \left(\frac{\bar{P}}{\lambda} \times X_{\theta P}\right)$$

Le tableau ci-dessous nous donne les valeurs des coefficients $X_{\theta M}$, $X_{\theta P}$ en fonction de Z : (Abaques de WARNER).

Tableau VI. 9: Valeurs des coefficients $X_{\theta M}$, $X_{\theta P}$.

Z \ X	0.1L	0.2L	0.3L	0.4L	0.5L	0.6L	0.7L	0.8L
X θ P	0.360	0.600	0.680	0.69	0.60	0.44	0.27	0.19
X θ M	0.980	0.920	0.780	0.60	0.43	0.25	0.12	0.05

Condition normale : $M(z) = (X_{\theta M} \times (-68.40)) + \left(\frac{28.905}{0.353} \times X_{\theta P}\right)$

Condition accidentelle : $M(z) = (X_{\theta M} \times (-88.775)) + \left(\frac{37.52}{0.353} \times X_{\theta P}\right)$

Le tableau suivant récapitule les valeurs des moments en fonction de Z :

Tableau VI. 10: Moment de flexion le long du pieu.

Cas \ Z	0.1L	0.2L	0.3L	0.4L	0.5L	0.6L	0.7L	0.8L
CN	-37.55	-13.80	2.33	15.46	19.71	18.93	13.90	7.22
CA	-48.73	-17.9	3.032	20.07	25.6	24.57	18.04	9.38

D'après les résultats précédents, on constate que les sollicitations des conditions sismiques sont les plus défavorables : $M_{\max} = - 88.775 \text{ t.m.}$

Condition accidentelle : $F = N = 21\,768\,800 \text{ N}$; $M = 887.75 \text{ KN.m}$

$$\frac{4N}{\pi D^2} = \frac{4 \times 21\,768\,800}{\pi \times 1000^2} = 27.73 \text{ MPa}$$

D'après le diagramme ci-dessous on obtient : $\omega_l = 0,5\%$

$$A_l (\text{cm}^2) = \frac{0.5}{100} \times \frac{\pi \cdot 100^2}{4} = 39.25 \text{ cm}^2$$

On adopte **13 * HA 20**, soit une section de **40.84 cm²**

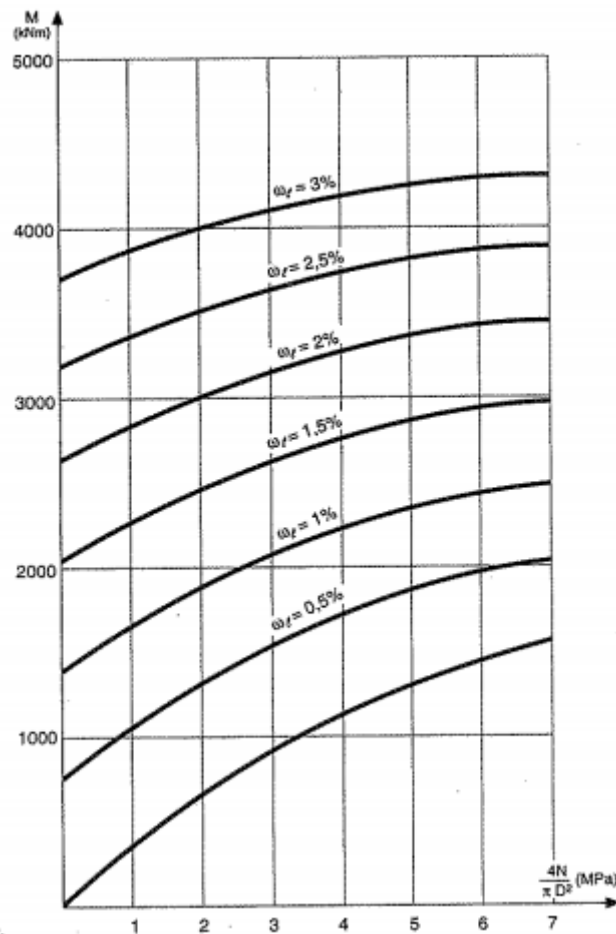


Figure VI. 15: Abaque 10 : Détermination de ω_l des armatures longitudinales.

c. Armatures transversales

- La section des armatures transversales est donnée par la formule suivante :

$$A_t (cm^2) = \frac{\omega_{tv}}{100} \times \frac{s_t \cdot D_t}{4}$$

Application : On applique la même chose que pour la pile

On choisit :

$\omega_{tv} = 0.8\%$ qui est le pourcentage minimal en zone critique, pour être du côté de la sécurité.

$\phi_t = 12mm$.

$s^? = 10$ cm en zone critique

$s^? = 12 \times 2 = 24$ cm en partie courante

$$A_t (cm^2) = \frac{0.8}{100} \times \frac{12.4 \times 86}{4} = 2.14 cm^2$$

On adopte 2 HA 12 soit une section de $2.26 cm^2$

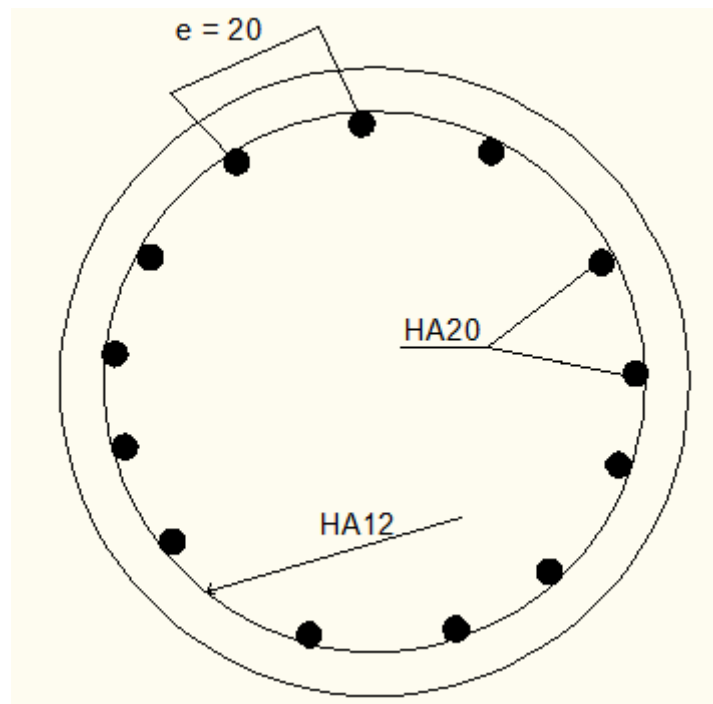


Figure VI. 16: Ferrailage du pieu.

VI.4. Conclusion

Enfin ce chapitre a été très complexe pour nous mais néanmoins ne nous a pas empêché d'atteindre notre objectif car on a pu dimensionner et ferrailer les fondations profondes de notre pont. Il faut souligner aussi que cette partie a été très instructif pour nous car il nous a permis de voir les manières dont on dimensionne et ferraille les fondations profondes.

CONCLUSION GÉNÉRALE

Conclusion générale

L'étude d'un ouvrage d'art est très complexe, elle fait appel à des connaissances approfondies dans plusieurs domaines dont : la géotechnique, la résistance des matériaux, le béton armé, le béton précontraint.

Ce projet avait comme objectif de calculer les fondations d'un pont routier, cela nous a conduits à utiliser une documentation diverse et bien fournie.

Nous avons commencé notre projet par une recherche bibliographique qui a été le cadre théorique de base pour la suite du travail. Nous avons pu réunir dans cette partie l'ensemble des informations relatives aux ponts et aux fondations.

Il s'agissait par la suite de savoir qu'elle genre de fondation utiliser pour notre pont. L'Algérie est un pays sismiques, la preuve notre ouvrage se trouve en zone de sismicité moyenne IIa, en plus l'ouvrage en question est un pont stratégique, on avait opté donc directement pour la solution, des fondations profondes sur pieux.

Pour chacun de nos appuis (pile et culée), on avait proposé un calcul type de fondations profondes. Pour les deux cas les pieux utilisés seront encastres à 20.5m, profondeur à laquelle les conditions de reprise de charges sont satisfaites. Ces pieux travaillant en pointe et en frottement seront fondés selon la technique très adaptée du forage à la boue. Cette étude a été parachevée, par la proposition d'un plan de ferrailage des pieux et de la semelle de liaison pour chaque appui respectif.

Le dimensionnement et le ferrailage de ce type de fondations étaient pour nous quelle que chose de nouveau, ce qui nous a plus motivé tout le long de notre travail car ça nous a permis d'acquérir des connaissances utiles par la suite pour notre vie professionnelle.

Références bibliographiques

Références bibliographiques

Normes :

- [13] Eurocode 7, calcul géotechnique, section 7 fondation sur pieux.
- [14] Règles techniques de calcul et de conception des fondations des ouvrages de génie civil. Fascicule n° 62, titre V, 1993. 182 p.
- [15] Fondations profondes pour le bâtiment. Norme expérimentale P11-212, sept. 1992, AFNOR Paris, 72 p. (DTU n° 13.2 CSTB).
- [20] Règlement Parasismique des Ouvrages d'Art (version 2008).
- [21] Règles définissant les Charges à appliquer pour le Calcul et les épreuves des Ponts Routes (RCPR), Algérie (version 2008).

Livres :

- [1], Jean-Paul Lebet et Manfred A. Hirt, PONTS EN ACIER, conception et dimensionnement des ponts métalliques et mixtes acier-béton, Presses Polytechniques et universitaires Romandes, Traité de Génie Civil de l'école polytechnique fédérale de Lausanne, Volume 12, 581 pages. Pages 13, 14,15.
- [12] JEAN COSTET. GUY SANGLERAT « cours pratique de mécanique des sols », Tome 2 deuxième édition : Dunod. 1983.
- [22] A. Guerrin, « Traité de béton armé », Tome III, les fondations.
- [23] Victor Davidovici, « Formulaire du béton armé 2 », fondation contreventement/le projet en zone sismique.
- [24] Ali Bouafia « Les essais in situ dans les projets de fondations ». Université Saad Dahleb – Blida.

Mémoires :

- [3], Coffi Blaise Kognonsa, PFE « Méthodologie de dimensionnement des fondations d'ouvrages d'art en béton armé: Application aux ponts routes sur micros-pieux », [books_2860_0.pdf], Juillet 2004, consulté le vendredi 23 décembre. Pages 4-6 .2016
- [7], Moumouni IBRAHIM MOUMOUNI, PFE « CHOIX ET DIMENSIONNEMENT DE FONDATIONS : Cas de l'échangeur Mali Béro de Niamey », 94 pages, consulté le 23/12/2016.
- [8], D. Gildas Sleeve MONTCHO, PFE « Fondations Profondes Dimensionnement et conception d'un programme de calcul. », 73 pages, consulté le 23/12/2016.

Sites internet :

- [10] <https://fr.scribd.com/doc/11204521/Les-Fondations-Profondes>, consulté le 8/03/2017
- [11] www.batirama.com, DTU 13.2 - Fondations profondes pour le bâtiment, consulté le 17/03/2017.
- [18] <http://www.soletanchebachy.com/sbf/referencesb.nsf/Tech/barrettes>

Références bibliographiques

Articles et cours :

- [2], Pierre PAILLUSSEAU, Gilles LACOSTE, Jean Louis MICHOTÉY, COURS DE PONTS, [Poly_OA_2016.pdf], Août 2016. Consulté le lundi 20 février 2017, 261 pages. Pages 12-18 et 49-52.
- [4], Gaudier Brzeska - Saint Jean de Braye, LES PONTS, [LES_PONTS-APMBTP08.pdf], Lycée du B.T.P. – Orléans, 30 pages, Pages 2, 13, 14.
- [6] Mongi BEN OUÉZDOU, « cours d'ouvrages d'art Tome 1 : Conception », consulté le 22/03/2017.
- [9], C. Plumelle, « CHAPITRE XV : Fondations profondes, C.N.A.M-Géotechnique B1/B6 – 2004-2005 », 22 pages, consulté le 23/12/2016.
- [16] BUSTAMANTE (M.) et Gianceselli (L). Préviation de la capacité portante des pieux isolés sous charge verticale. Règles pressiométrique et pénétrométriques. Bull. Liaison labo. P. et Ch., (F), no 11 mai-juin 1981, p 83-108.
- [5], Bouteldja F, COURS DE PONT master 1 Voies et Ouvrages d'Art, 2015/2017
- [17] Direction Des Travaux Publics De La Wilaya Guelma.

Logiciels :

- Autodesk ® Robot Structural Analysis 2010.
- AUTOCAD 2010 : dessin.

