



## Mémoire de Magister

Présenté à l'Université de Guelma  
Faculté des Sciences et Sciences de l'Ingénierie

Département de : **Génie Civil**

Spécialité : **Risques Naturels et vulnérabilité des ouvrages**

Présenté par : **BOUSSAHA RADHIA**

---

**THEME:**  
**NOUVELLE METHODE DE CALCUL DES LONGUEURS D'ANCRAGES  
PRECONTRAINTS DANS LES SOUTÈNEMENTS**

---

Sous la direction de : **Prof : BELABED LAZHAR**

<b>Prof : GUENFOUD MOUHAMED</b>	<b>Université de GUELMA</b>	<b>Chef du jury</b>
<b>Prof : BELABED LAZHAR</b>	<b>Université de GUELMA</b>	<b>Rapporteur</b>
<b>Dr : NOUAOURIA Med SALLAH</b>	<b>Université de GUELMA</b>	<b>Examineur</b>
<b>Prof : MEKSAOUIN MOUHAMED</b>	<b>Université de ANNABA</b>	<b>Examineur</b>
<b>Dr : MIMOUN ABD EL GHANI</b>	<b>Université de ANNABA</b>	<b>Invitée</b>

Année 2012

## REMERCIEMENT

*En témoignant de mon profond respect et de mon vive gratitude pour la confiance et la bien vaillance a celui qui ma toujours témoignée en le remerciant mon encadreur Mr. : BELABED LAHAR*

*Qui a accepté de me prendre en charge et dont la disponibilité et l'indulgence nous sont permet de bien mené cette étude.*

*Et sans oubliés tous les enseignants du département de génie civil.*

# Résumé

**Le présent travail consiste à une étude détaillée sur les nouvelles méthodes de calcul des longueurs d'ancrages précontraints dans les soutènements.**

**Le travail comporte deux parties, la première est une étude bibliographique et la deuxième est une modélisation mécanique.**

**La première partie se partage en quatre chapitres :**

**Le premier et le deuxième chapitre comportent respectivement la stabilité d'ensemble des murs de soutènement ancrés \*une seul nappe\* et toutes les différentes caractéristiques des ancres précontraints.**

**Dans le troisième chapitre sont illustrés en détails les différents mécanismes de rupture possibles des murs ancrés avec une seule nappe d'ancrage.**

**Le quatrième chapitre présente les modèles de calcul des longueurs d'ancrages précontraints.**

**La deuxième partie est consacrée à la modélisation mécanique des trois modèles de calcul : modèle de KRANZ, modèle de SCHULZ et modèle cinématique. Les équations d'équilibre sont données en détails pour chaque modèle.**

**Une étude paramétrique est présentée avec une comparaison des trois modèles.**

**A la fin on donne des conclusions et des perspectives.**

**Mot clés : mur de soutènement, ancrage précontraint, stabilité d'ensemble, longueurs d'ancrages**

## abstract

This work spoken about a new method for calculating the anchorage lengths in prestressed retaining walls:

We had two parts ; the first is a literature search where the first chapter talk about the stability of retaining walls embedded a single anchor : the second prove the prestressed anchors ; the third giving the mechanisms of possible ruptures and the last talk about methods for calculating lengths of prestressed anchors

the second part trait the mechanical modélisation of the three models for calculating the anchorage lengths in prestressed retaining walls: KRANZ model ; SCHULZ model and the cinematic modele ; where we explain all the mechanical models and their equilibrium equations .

A parametric study is carried out with a comparison of models . In the end we have conclusion and perspectives.

Key-words: retaining walls, prestressed anchor, overall stability, anchor lengths.

## ملخص

هذه الدراسة تتمثل في التعرض إلى طرق جديدة لقياس طول الأوتاد داخل الأتربة خلف جدار السند.

تنقسم هذه الدراسة إلى قسمين ،القسم الأول ينقسم بدوره إلى أربعة اشطر :

الشرط الأول يضم توازن جدار السند ذي الوتد الأحادي يليه الشرط الثاني لين نتطرق إلى أنواع الأوتاد المضغوطة المستخدمة ، و الشرط الثالث يشمل الاحتمالات الممكنة لاختلال توازن المجموعة (تربة – حائط سند – وتد ) سواء كانت كل على حدا أو كمجموعة و في الأخير الشرط الرابع يتضمن طرق حساب طول الوتد داخل التربة .

القسم الثاني عبارة عن دراسة لثلاث طرق هي طريقة كرانز ، تشيلز و طريقة الحركة و ذلك بالتطرق إلى النموذج المجسم لكل طريقة مع دراسة معادلات التوازن لكل منها .

تنتهي دراستنا بمثال تطبيقي ندرسه بالطرق الثلاث و ننهيه بمقارنة للنتائج المتحصل عليها و بذلك نستخرج التقارب أو التباعد بين الطرق الثلاث .

كلمات –مفتاح : حائط سدة، أوتاد مضغوطة ، توازن مجموعة ، طول وتد .

# Chapitre 1 : Stabilité d'ensemble des murs de soutènements ancrés \*une seul nappe\*

**I) Généralité :**

Les mouvements des terres font partie de ce que l'on appelle les mouvements de masse, qui impliquent une rupture et un déplacement simultané des matériaux.

Le rôle des ouvrages de soutènement est de retenir les massifs de terre, il en existe une grande variété se caractérisant par des fonctionnements différents et conduisant à des études de stabilité spécifiques.

Toutes ses ouvrages, ont en commun la force de poussée exercée par le massif de sol retenu. Par contre, c'est principalement la manière dont est reprise cette force de poussée qui différencie les différents types d'ouvrages.

**II) Différentes types d'ouvrages de soutènement :**

Un ouvrage de soutènements peut retenir soit des terres en remblai, soit des terres en place.

L'effort de poussée exercé sur le massif de terre retenu peut être repris de diverses manières. Trois modes principaux peuvent être distingué:

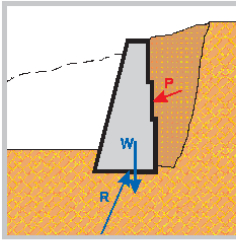
- la poussée est reprise par le poids de l'ouvrage de soutènement.
- la poussée est reprise par encastrement de l'ouvrage de soutènement.
- La poussée est reprise par des ancrages.

Les murs de soutènement, quel que soit leur type, doivent en principe être drainés, car la pression de l'eau retenue derrière un mur sans interstices d'évacuation augmente d'autant la poussée sur l'ouvrage et modifie la "consistance" du matériau en le fluidifiant ce qui apporte une transmission de poussée d'une partie plus importante, la friction (phénomène de s'agripper) en résistance au glissement ayant partiellement disparu, la pente naturelle du tas diminue.

Le choix d'un ouvrage de soutènement dépend notamment de son implantation (en remblai, en déblai), du site (aquatique ou terrestre), du sol de fondation (caractéristiques mécaniques, hydrologie) et des contraintes d'intégration dans l'environnement (nuisance, traitement architectural).

**Différentes techniques de soutènement**

**Mur Poids**



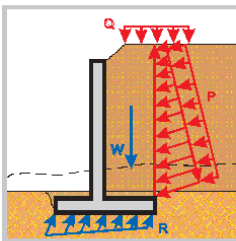
- En béton,
- En pierres sèches ou maçonnées,
- En gabions,
- Poutres préfabriquées en béton armé,
- Poutres en bois (végétalisables),
- En éléments préfabriqués (caissons, cellules fleuries, ...)
- Etc.

- Généralement ouvrage en déblai en site terrestre hors nappe.

**Difficultés de réalisation et nature du sol de fondation exigée**

- Ouvrage rustique facilement réalisable,
- Bonne intégration dans le site,
- Sol moyen à bon.

**Mur en Béton Armé**

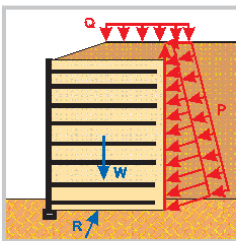


- Bèche dans la semelle,
- Contreforts extérieurs ou intérieurs,
- Console,
- Tirants,
- Fondation sur pieux.

- Ouvrage en remblai comme en déblai et généralement hors d'eau,
- Culée de pont.

- Ouvrage le plus couramment employé et réalisé par un grand nombre d'entreprises de B.T.P.,
- Un sol moyen à bon est exigé.

**Mur en Sol Renforcé**

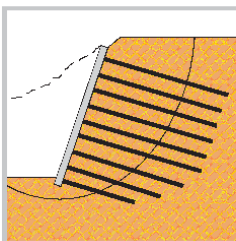


- Armatures métalliques ou en polymères,
- Renforcement par nappes de géotextiles.

- Ouvrage essentiellement en remblai,
- Culée, culée mixte,
- Massif souple s'adaptant aux différents terrains de fondation.

- Ouvrage facilement réalisable par une entreprise en suivant soigneusement les procédures.
- Un sol moyen voire médiocre peut convenir.

**Massif Cloué**


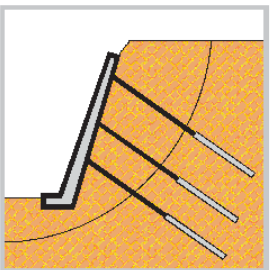

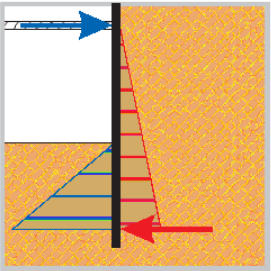

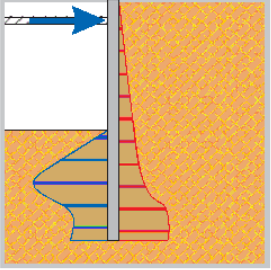

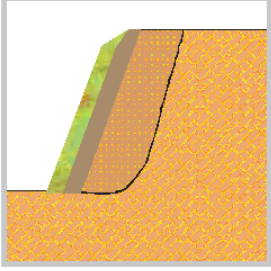


- Clous injectés,
- Clous battus,
- Parement souple ou rigide.

- Ouvrage exclusivement en déblai et hors d'eau,
- Technique employée pour le renforcement d'ouvrages existants,
- Technique souvent employée pour des soutènements provisoires.

- Sa réalisation demande un certain savoir-faire,
- Un sol de moyenne qualité peut convenir.



	Variantes Possibles	Domaine d'emploi	Difficultés de réalisation et nature du sol de fondation exigée
<p> <b>Voile &amp; Poutres Ancrés</b></p> 	<ul style="list-style-type: none"> <li>- Voile situé dans un même plan ou dans des plans décalés (gradins).</li> </ul>	<ul style="list-style-type: none"> <li>- Ouvrage de soutènement en déblai,</li> <li>- Ouvrage de stabilisation,</li> <li>- Poutres ancrées pouvant être utilisées pour assurer la stabilité d'un ouvrage réalisé en remblai.</li> </ul>	<ul style="list-style-type: none"> <li>- La réalisation demande l'intervention d'une entreprise spécialisée,</li> <li>- Presque tous les terrains peuvent convenir avec plus ou moins de problèmes délicats à résoudre.</li> </ul>
<p> <b>Rideau de Palplanches Métalliques</b></p> 	<ul style="list-style-type: none"> <li>- Simplement encastré,</li> <li>- Butonné ou ancré.</li> </ul>	<p><u>En présence d'eau :</u></p> <ul style="list-style-type: none"> <li>- Ouvrage de soutènement (mur de quai, soutien de rives et protection de berges),</li> <li>- Ouvrage d'étanchement (batardeau),</li> </ul> <p><u>Site terrestre :</u></p> <ul style="list-style-type: none"> <li>- Blindage de fouille sur la nappe, mur de soutènement, culée de pont.</li> </ul>	<ul style="list-style-type: none"> <li>- Sa réalisation exige l'intervention d'une entreprise spécialisée,</li> <li>- Le battage demande un sol meuble et sans obstacles.</li> </ul>
<p> <b>Paroi en Béton</b></p> 	<ul style="list-style-type: none"> <li>- Simplement encastrée,</li> <li>- Butonnée ou ancrée,</li> <li>- Paroi moulée,</li> <li>- Paroi préfabriquée.</li> </ul>	<p><u>Bâtiment :</u></p> <ul style="list-style-type: none"> <li>- Parkings souterrains en sous-sol d'immeubles,</li> </ul> <p><u>Génie Civil :</u></p> <ul style="list-style-type: none"> <li>- Soutènement de trémies et de tranchées, piedroit de tranchées couvertes, blindage de fouille, etc.</li> </ul>	<ul style="list-style-type: none"> <li>- Réalisation par une entreprise spécialisée,</li> <li>- Ce sont des ouvrages qui peuvent être réalisés dans pratiquement tous les terrains à condition de prendre les précautions nécessaires.</li> </ul>
<p> <b>Autres Techniques</b></p> 	<p><u>Paroi végétalisée à forte pente</u></p> <ul style="list-style-type: none"> <li>- Mur poids,</li> <li>- Mur en sol renforcé,</li> <li>- Voile ancré (gradins).</li> </ul>	<ul style="list-style-type: none"> <li>- Elargissement de voies en site naturel.</li> </ul>	<p>Voir les commentaires pour les différentes techniques.</p>

( FIG.1) Différentes techniques de soutènement

### **III) Dimensionnements des ouvrages de soutènements :**

Le dimensionnement d'un ouvrage de soutènement consiste à déterminer ces éléments géométriques et ses éléments structuraux pour qu'il soit stable sous l'action des forces qui lui sont appliquées et notamment de la poussée des terres qu'il retient.

Les ouvrages sont dimensionnés avec les hypothèses les plus défavorables tenant compte notamment de la modification probable des données initiales au cours du temps.

Les calculs consistent à vérifier

- Le dimensionnement interne,
- La stabilité externe,
- La stabilité aux grands glissements (stabilité générale),
- Le calcul sismique,
- La résistance aux chocs de véhicules.

#### **Stabilité des soutènements :**

Pour s'assurer de la stabilité d'un mur de soutènement, il faut procéder à toutes les opérations suivantes :

#### **1/ vérification de l'équilibre séparé de chacun des éléments constitutifs du soutènements :**

\*l'équilibre de la paroi supposée isolée

\*la résistance de l'ancrage

Lorsque le soutènement doit maintenir les parois d'une fouille, la forme de ce massif varie avec la progression des terrassements, il faut donc, surtout quand il ya plusieurs nappes d'ancrages, vérifier la stabilité et déterminer les efforts sollicitant la paroi et les tirants au fur et à mesure de l'avancement des travaux.

#### **1/1/ équilibre de la paroi supposée isolée :**

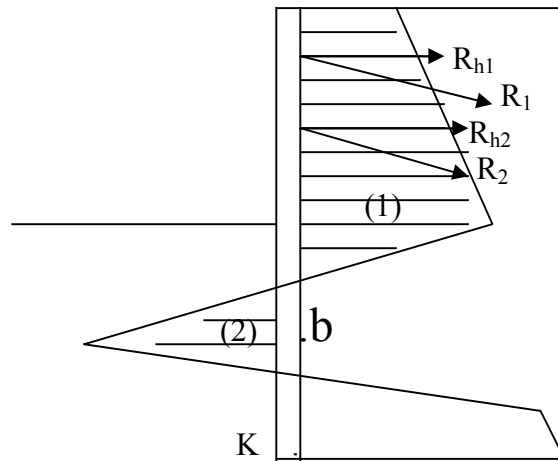
##### **a) équilibre des forces horizontales :**

Après avoir établi le diagramme des composantes horizontales des poussées correspondant au soutènement considéré, il ya lieu de déterminer le point b d'effort tranchant nul, qui est l'un des sommets du massif M sollicité par les ancrages.

Dans le cas d'une seule nappe de tirants, le point b doit être impérativement au-dessus du pied k de la paroi, celle-ci risquant de chasser du pied lorsque b et k sont confondus (FIG2)

En particulier, il n'est admis de prendre en compte la butée (2) que si l'on est certain que celle-ci existera en permanence.

Par exemple la butée peut disparaître lors d'une excavation au pied de la paroi



$$(1) = R_{hi} + (2)$$

(FIG2) équilibre des composantes horizontales des forces

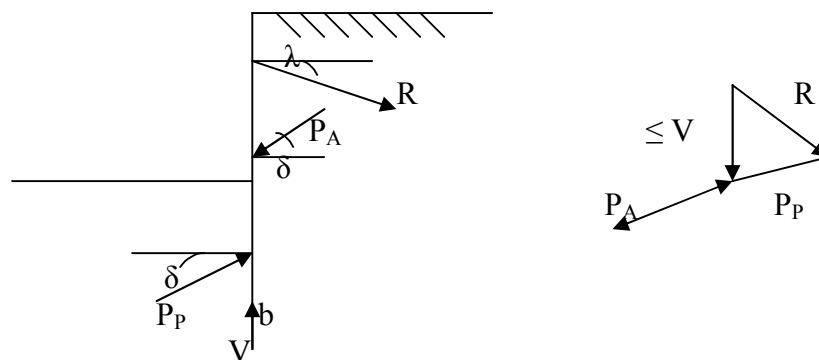
**b) composantes des forces verticales :**

Une grande inclinaison des tirants sur l'horizontale pouvant augmenter fortement la composante verticale sur la paroi, il ya lieu d'équilibré celle-ci par la composante verticale de la butée et résistance de pointe.

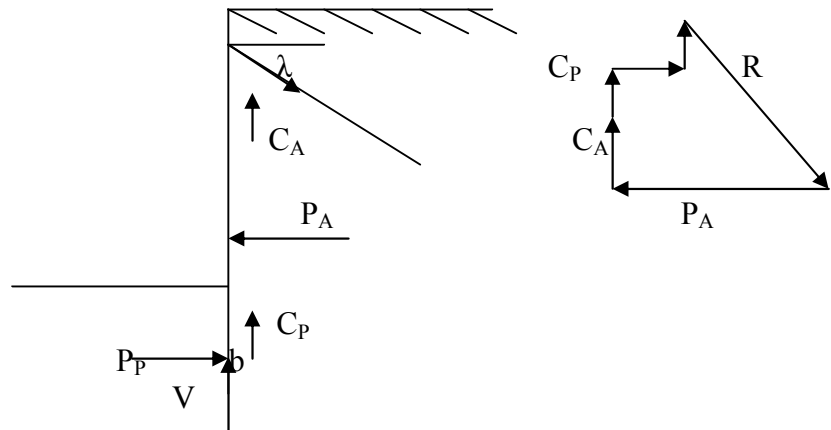
Dans le cas de terrains pulvérulents (FIG 3.1)il est nécessaire de tracer le polygone des forces : traction R du tirant, poussée  $P_a$  et butée  $P_p$  au dessus du point b pour s'assurer que la force verticale nécessaire à la fermeture du polygone est inférieure à la résistance de pointe de la paroi.

Avec les sols cohérents (FIG 3.2); on vérifie que la somme des adhérences de la paroi  $C_a+C_p$  et de la réaction de pointe V est supérieure à la composante verticale de la traction des tirants.

On admet que les adhérences unitaires sur la paroi sont égales à la cohésion du sol. La rection de point V ne peut être prise en compte lorsque la paroi est exécutée à l'avancement en commençant par le haut .



(FIG 3.1) cas des sols pulvérulents



(FIG3.2) : cas des sols cohérents

**I.V.1/2/ résistance de l'ancrage :**

L'accrochage du tirant au sol s'effectue au moyen de procédés :

- utilisant les coulis ou mortiers de scellement
- n'utilisant ni les coulis ni les mortiers de scellements ( pieux, plaques, vis , sabots pivotants,..)

Le dimensionnement de chacun de ces systèmes doit être tel qu'il puisse transmettre au massif de sol associé M l'effort de traction de service  $T_s$  sollicitant le tirant.

Force d'arrachement des ancrages injectés :

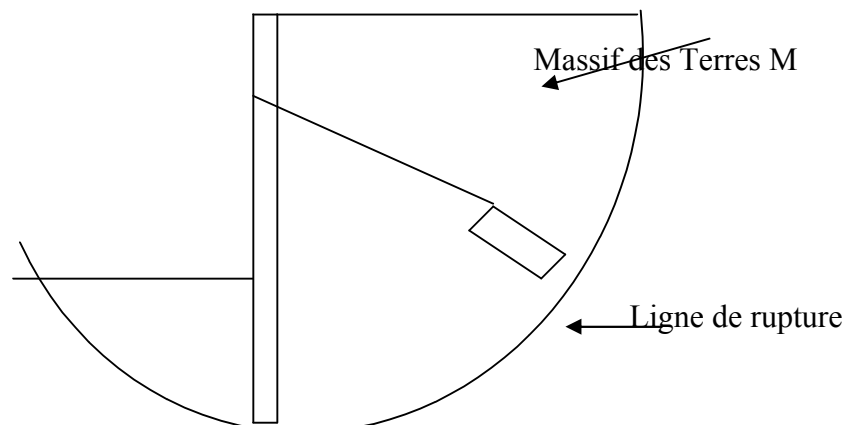
La force d'arrachement de ces ancrages dépend de la nature du sol et du mode d'exécution. Comme on ne sait pas la calculer, on ne peut la déterminer qu'expérimentalement.

En particulier si pour dimensionner les tirants on peut se référer à des cas analogues, il est alors nécessaire de recourir à des essais préalables.

**2/vérification de la stabilité générale du terrain environnant la structure :**

La stabilité de massif contenant les ancrages, ou stabilité d'ensemble de ce massif (mur-sol-ancrage)

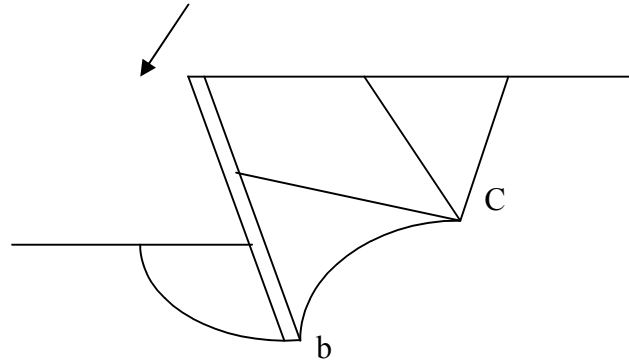
La stabilité générale du terrain environnant la structure, est spécialement à vérifier dans le cas des sols hétérogènes et de caractéristiques médiocres ; cette vérification tend à ce prémunir contre la formation d'un grand glissement dont la surface de rupture , indépendante de la structure, est éloignée de celle-ci (FIG 4)



(FIG 4) exemples d'un glissement généralisé

**2/1/ stabilité d'ensemble :**

Cette stabilité doit être assurée pour que le type de rupture illustré par la (FIG 5) ne puisse pas se produire.



(FIG.5) mode de rupture de l'ensemble

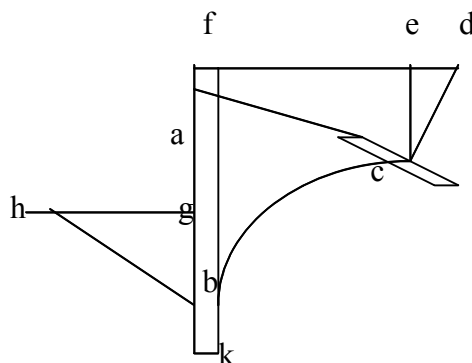
La méthode de vérification proposée n'est détaillée que dans le cas d'un massif M associé à une nappe unique d'ancrage.

a) **équilibre du massif à nappe unique :**

**1)))) principe :**

La méthode consiste à remplacer la surface de rupture classique représenté par ( figure 4) par une surface composite voisine ( figure5 ), constituée :

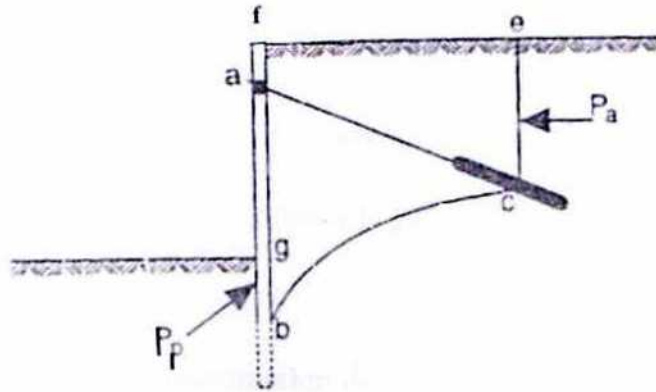
- du prisme de rupture en poussée **dce** en arrière des ancrages
- du prisme de rupture en butée **bhg** en avant de la structure
- d'une surface de raccordement **bc** entre ces deux surface



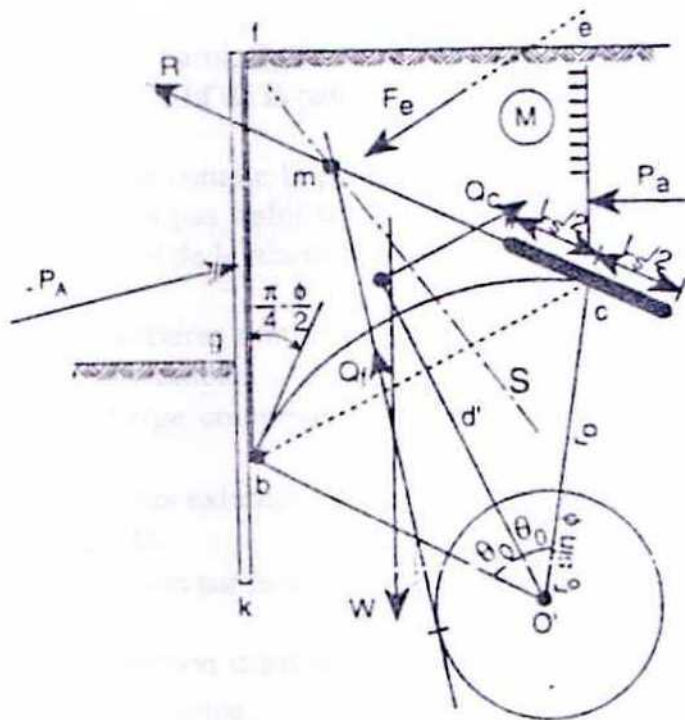
(FIG 6)

On simplifie l'étude de l'équilibre en remplaçant respectivement (FIG 7) l'équilibre partiel de chacun des prismes de rupture **dce** et **bhg** (FIG 6) par leurs réaction sur le système « massif-écran-ancrage » c'est-à-dire par la poussée  $P_a$  et la butée  $P_p$ ; en substitue en suite la ( figure7) a l'étude du système complexe « massif-écran-ancrage » celle du seul massif M , de contour **ecbf** , en

remplaçant l'écran et l'ancrage par leurs réaction sur le massif, soit respectivement la réaction  $-P_a$  et la réaction unitaire d'ancrage  $R$ .



**Fig.VII.7)**



**(FIG 7) : mécanisme des forces**

**2)))) dimensions du massif M sollicité par l'ancrages :**

Le massif M est limité (FIG 7):

- à l'avant, par un plan de coupure **bf** tangent au soutènement
- à l'arrière, par un plan vertical **ec** dit plan d(ancrage fictif.
- En bas, par la ligne de rupture qui est une courbe **bc**

Le point **b** est le point d'effort tranchant nul de la paroi

Le point **c** est situé sur l'axe d tirant, à une distance de l'extrémité égal :

- à  $L_s/2$  si  $B$  lui est inférieur ( $B \leq L_s/2$ ) ( cas de la figure)
- à  $B$  dans le cas contraire ( $B \geq L_s/2$ )

$B$  étant l'espacement de deux tirants successifs dans le plan de la nappe et  $L_s$  la longueur de scellement.

la courbe de rupture **bc** est un cercle coupant la paroi en **b** avec un angle égale à :  $(\pi/4) - \varphi/2$  ; et passant par le point **c**

L'arc de cercle choisi est une approximation de la courbe de rupture probable.

### 3)))) force en presence

Les forces en présence sont :

- le poids  $W$  du massif
- la réaction  $-P_A$  de la paroi , égale et opposée à la poussée des sols et des surcharges sur la hauteur **bf** de la paroi .

le terme  $P_A$  ne prend pas en compte la poussée des nappes d'eau éventuelles sur la structure ; celles-ci ne peuvent pas stabiliser le massif .en revanche, elles doivent être prises en compte pour le calcul de la réaction d'ancrage  $R$ .

l'effet des surcharges temporaires doit être examiné à part, car il ne correspond pas forcément au cas le plus défavorable.

- la poussée  $P_a$  , surcharge comprise, sur le plan d'ancrage fictif **ec** ( $P_a$  est en générale horizontal)
- la résultante  $f_c$  des forces externes ( forces extérieure, pression de courant, ..)
- la réaction d'ancrage  $R$
- la résultante des réactions sur la surface de rupture **bc** :

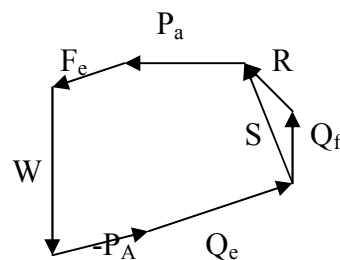
-la composante due à la cohésion  $c$  est une force  $Q_c$  ; d'intensité égale à  $2cr_0 \sin\theta_0$  ; parallèle à **bc**, et située à la distance :

$d = (r_0 \theta_0) / \sin\theta_0$  du centre  $o'$  du cercle

- la composante  $Q_f$  due au frottement est tangente au cercle de centre  $o'$  et de rayon  $r_0 \sin\varphi$

4)))) conduite de calcul :

On commence par déterminer la ligne d'action de la résultante  $S$  des forces  $W, P_a, -P_A, f_c, Q_c$ , puis , par le point d'intersection  $m$  de sa ligne d'action avec l'axe du tirant, on mène la tangente a cercle de centre  $o'$  et de rayon égale à  $r_0 \sin\varphi$ . C'est la ligne d'action de la composante  $Q_f$  des réactions sur **bc** . il suffit de reporter cette ligne d'action sur le dynamique pour déterminer les valeurs de  $Q_f$  et de l'effort maximal d'ancrage  $R$  (  $R$  est le plus grand effort d'ancrage compatible avec la sécurité du massif)



(FIG 8) polygone des forces

On doit vérifier que :  $R > F_s * R$ .

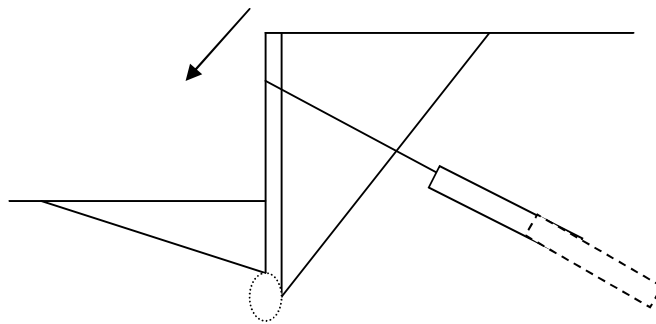
La valeur minimale du coefficient de sécurité  $F_s$  est fixée à 1.5

Avec  $R'$  : force d'ancrage calculé statiquement.

**Remarque :**

L'effort  $R$  étant la traction provoquant l'instabilité du massif  $M$ , et  $T_u$  étant la traction qui provoque la rupture du scellement du tirant, on voit que :

- si  $T_u < R$ , une augmentation de la traction du tirant peut provoquer le déversement de la paroi par rupture de l'ancrage. La courbe de rupture du massif ne peut pas se déformer : c'est le tirant qui lâche (figure 9)
- si  $T_u > R$ , une augmentation de la traction du tirant déséquilibre le massif  $M$ , et la rupture se produit suivant la courbe  $bc$ .



(FIG 9) : rupture de scellement

**b/ équilibre du massif sollicité par plusieurs nappes d'ancrages :**

la paroi et le tirant sont supposés déjà dimensionnés pour que :

- la butée en pied soit suffisante
- l'ancrage de chaque tirant soit suffisant pour ne pas être arraché

la stabilité d'un massif  $M$  sollicité par plusieurs lits d'ancrages se vérifie selon un processus analogue à celui qui a été indiqué pour un ancrage. Seuls différents quelques détails particuliers :

- la limite arrière du massif
- la forme de la surface de glissement
- les valeurs des tractions des tirants

**.3/ stabilité générale du terrain environnant :**

Les vérifications indiquées précédemment concernent uniquement l'équilibre local de l'ensemble « massif-paroi » ; elles ne concernent pas la rupture par glissement généralisé, qui peut, par exemple, être provoquée par la présence d'une couche molle.

Il convient donc, dans ce cas, d'étudier la stabilité générale du terrain environnant à partir des méthodes classiques.



## Chapitre 2 : les ancrages précontraints

## **II.1) Les tirants d'ancrage précontraints**

### **II.1.1 Généralités**

Les tirants d'ancrage précontraints, utilisés pour la réalisation d'ouvrages de soutènement, relèvent d'une utilisation particulière, mais courante, des armatures de précontrainte. Celles-ci sont noyées dans le sol, voire dans l'eau contenue dans celui-ci, ce qui rend leur sensibilité vis-à-vis des phénomènes de corrosion encore plus accrue, et nécessite de prévoir des dispositifs de protection efficaces et pérennes, ainsi qu'une surveillance adaptée et périodique, au risque de provoquer leur rupture brutale.

Les tirants d'ancrage précontraints sont utilisés en site aquatique principalement pour la réalisation de murs de quai, protections de berge, bajoyers d'écluse, ..., où ils sont associés le plus souvent à un écran de soutènement constitué par un rideau de palplanches métalliques, une paroi moulée ou préfabriquée, voire à un mur poids dans le cas particulier de réparations.

Les tirants d'ancrage sont disposés selon un ou plusieurs lits, dont l'espacement est le plus souvent compris entre 3 et 6 mètres. Leur utilisation s'impose lorsque les efforts de poussée des terres qui sollicitent l'ouvrage sont importants et qu'il est impératif d'en limiter les déplacements. Dans le cas d'un écran ancré par un seul lit de tirants, la stabilité de l'ouvrage est assurée à la fois par mobilisation de la butée des terres dans la partie en fiche, et par une réaction d'ancrage au droit du lit de tirants.

D'une manière schématique, les tirants d'ancrage précontraints sont constitués d'une armature de précontrainte (barres, câbles, fils, torons, ...) introduite dans un forage et scellée au terrain dans sa partie inférieure par injection d'un coulis de ciment ou d'un mortier, formant un bulbe de scellement, puis mise en tension et bloquée contre l'écran de soutènement par l'intermédiaire d'une tête d'ancrage.

Les tirants d'ancrage sont noyés dans un terrain, plus ou moins corrosif, exposés au niveau de la tête d'ancrage à un environnement généralement très agressif en site aquatique (environnement salin, eau de mer ou saumâtre à niveau fluctuant, ..., et soumis à des contraintes permanentes élevées. Dans ces conditions, les armatures de précontrainte sont très fortement exposées aux risques de corrosion fissurant sous tension. Pour rappel, cette pathologie, qui peut conduire à la rupture fragile du tirant, concerne les aciers à haute limite élastique (supérieure à 900 MPa), et ce même sous faibles contraintes de travail.

Depuis 1972, des recommandations nationales sur les tirants d'ancrage : TA 72, TA 77, TA 86 et TA 95 définissent pour chaque partie d'un tirant d'ancrage (partie libre, partie scellée et tête d'ancrage) les différents types de protection contre la corrosion à mettre en œuvre, ainsi que leur niveau d'efficacité réparti selon trois classes de protection croissantes : P0, P1 et P2. Le choix de la protection dépend notamment de la durée de service de l'ouvrage et de l'agressivité du milieu. A noter que la classe P2 (protection par gaine) est exigée pour les tirants d'ancrage définitifs depuis 1986, et donc que des tirants d'ouvrages plus anciens peuvent présenter une protection moins efficace que celle qui serait exigée aujourd'hui.

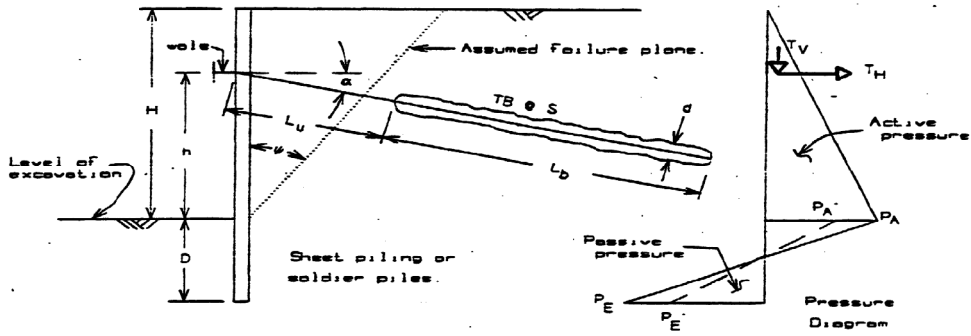


FIG 10 Système à simple nappe d'ancrage

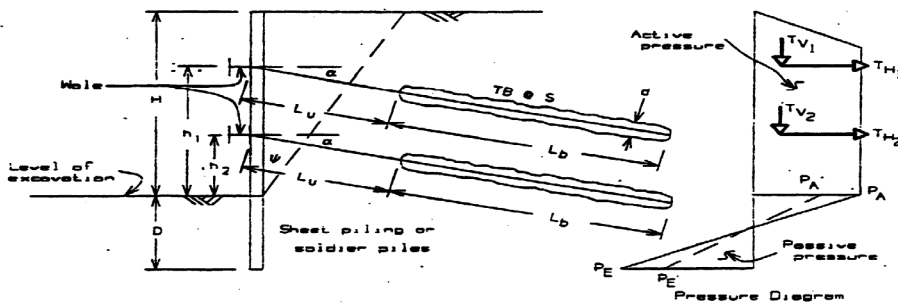


FIG 11 Système à plusieurs nappes d'ancrages

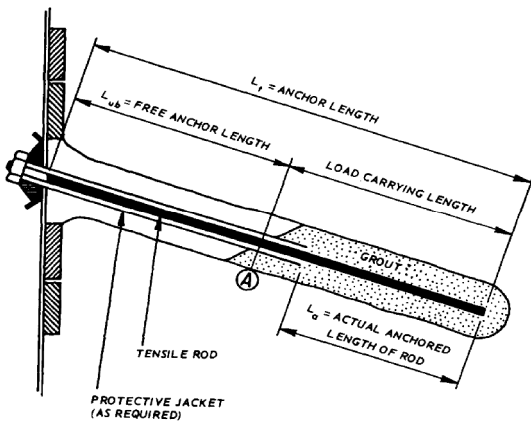


FIG 12: les composantes d'un tirant d'ancrages

### II.1.2 Classification des ancrages

On peut classer les ancrages en fonction:

- \*de la nature du terrain,
- \*de leur type d'action,
- \*de leur fonctionnement,
- \*de leur durée d'utilisation.

Classification en fonction de la nature du terrain, (Ancrages au rocher, Ancrages en terrain meuble)

Classification en fonction du type d'action (*Ancrages ponctuels ; Ancrages répartis*)

Classification en fonction de leur fonctionnement (*Ancrages actifs ou précontraints ; Ancrages passifs*)

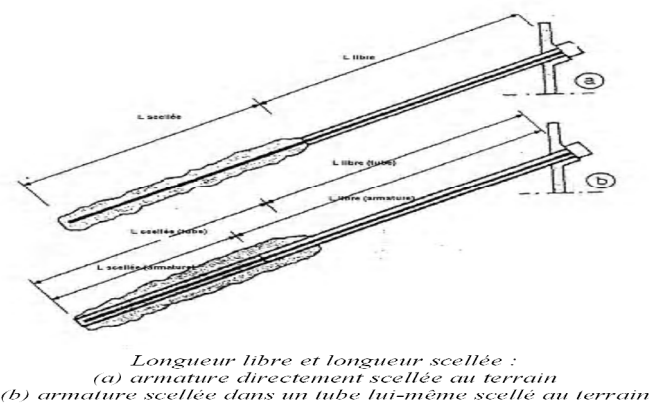
Classification en fonction de leur durée d'utilisation (*Ancrages provisoires ; Ancrages définitifs*)

### II.2) Mode de fonctionnement des tirants

Le tirant présente une longueur de scellement en fond du forage, prolongée par une longueur libre jusque sous la tête d'ancrage. La longueur de scellement permet de transmettre au terrain les efforts de traction qui sollicitent l'armature. Dans sa partie libre, l'armature est protégée par une gaine ou par un tube, à l'intérieur duquel elle peut coulisser et se déformer librement, sans transmettre d'effort au terrain environnant.

Le choix de la longueur et de l'inclinaison des tirants dépend de nombreux facteurs, notamment de la stabilité d'ensemble du massif de sol compris entre l'écran et les systèmes d'ancrage et de la profondeur des couches de sol résistantes dans lesquelles le bulbe de scellement doit mobiliser une adhérence suffisante pour la reprise des efforts.

L'armature du tirant peut être directement scellée au terrain; dans ce cas, la longueur libre et la longueur de scellement de l'armature sont confondues avec celles du tirant. Pour certains types de tirants, l'armature est scellée dans un tube qui est lui-même scellé au terrain, de telle sorte que l'armature et le tube présentent chacun une longueur libre et une longueur de scellement qui ne se confondent pas nécessairement.



Longueur libre et longueur scellée :  
 (a) armature directement scellée au terrain  
 (b) armature scellée dans un tube lui-même scellé au terrain

**FIG 13 longueur libre et longueur scellée**

**II.3) Constitution des tirants**

Il existe une très grande variété de tirants d’ancrage précontraints, qui peuvent présenter entre eux des différences plus ou moins importantes, par exemple dans leur constitution, dans leur mise en œuvre ou encore dans leur technologie.

Les caractéristiques principales des différents organes constitutifs des tirants d’ancrage précontraints sont les suivantes

**. Partie libre**

Dans la partie libre, l’armature est protégée par une gaine métallique ou plastique, à l’intérieur de laquelle elle peut se déplacer librement lors de sa mise en tension. L’espace entre l’armature et la gaine est rempli d’un produit de protection qui peut être rigide (coulis de ciment), souple ou liquide (cire pétrolière, bitume, graisse ou résine souple).

Certains tirants d’ancrage peuvent présenter une « double protection » (deux gaines) où l’armature est protégée par une première gaine métallique ou plastique dont l’espace entre l’armature et cette gaine est rempli d’un produit souple de protection lors de la fabrication en usine (cas des torons gainés graissés). L’espace entre les deux gaines est soit libre, soit rempli d’un produit de protection, le plus souvent rigide, mis en œuvre avant ou après mise en tension de l’armature.

La continuité de la protection de l’armature entre la partie libre et la tête d’ancrage est assurée, pour les classes P1 et P2, par un tube « trompette », généralement métallique et soudé à la plaque d’appui, qui recouvre partiellement la gaine de protection.

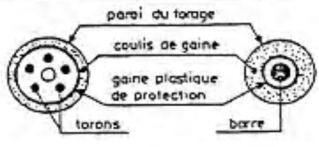

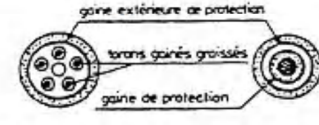
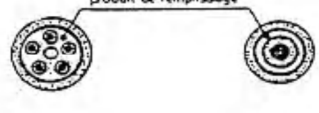
Armature constituée :	Description
<div style="display: flex; justify-content: space-around;"> <div data-bbox="156 1216 319 1249">de câbles ou torons</div> <div data-bbox="494 1216 632 1249">d’une barre</div> </div> 	Armature simplement protégée par une gaine plastique étanche
	Remplissage de l’espace entre la gaine de protection et l’armature par un produit de protection
	« Double protection de l’armature » (ex : torons gainés - graissés)
	Double protection de l’armature avec remplissage de l’espace compris entre les différentes gaines de protection

FIG 14 descriptions des tirants d'ancrages

**• Partie scellée**

Concernant le scellement, on distingue deux types de tirants

- les tirants à armature directement scellée au terrain,
- les tirants à armature protégée par une gaine ou un tube scellé au terrain.

**- Tirants armature directement scellée au terrain**

L'armature est scellée nue au terrain. Le coulis de ciment constitue la seule protection contre la corrosion. Depuis 1986, ce type de protection n'est admis que pour les tirants d'ancrage provisoires de classe P1.

On peut en effet soupçonner pour ce type de protection un défaut local d'enrobage de l'armature, notamment dans la partie du bulbe de scellement la plus sollicitée, située juste après la partie libre. Cette méthode ayant été longtemps utilisée pour des tirants d'ancrage permanents réalisés avant 1986, ceux-ci peuvent donc présenter une plus grande sensibilité vis-à-vis des phénomènes de corrosion et doivent faire l'objet d'une surveillance particulière.

**- Tirants armature protégée par une gaine ou un tube scellé au terrain**

L'armature est protégée sur la longueur totale du tirant (y compris longueur de scellement) par une gaine (tube mince plastique ou métallique) de forme ondulée ou crénelée ou par un tube métallique épais à adhérence renforcée. Cette protection est obligatoire depuis 1986 pour les tirants d'ancrage permanents (classe P2).

**• Têtes d'ancrage**

Les têtes des tirants d'ancrage précontraints sont soit disposées à l'extérieur de la structure, soit à l'intérieur lorsqu'elles sont noyées dans le béton (parois moulées ou préfabriquées). Elles sont constituées des éléments suivants

- la tête d'ancrage proprement dite dans laquelle sont bloqués les fils, torons, câbles ou barres qui constituent l'armature,
- la plaque d'appui, qui transmet la réaction d'ancrage à la structure, et sur laquelle est généralement soudée le tube « trompette »,
- un capot ou une coiffe, pour les têtes de tirant extérieures, fixé de manière étanche sur la plaque d'appui, et généralement rempli d'un produit de protection qui peut être :
  - \*\* rigide (mélange bentonite-ciment; dans ce cas le tirant ne peut être remis en tension),
  - \*\* souple
  - \*\* ou liquide (cire pétrolière, graisse ou résine souple). A noter dans ce dernier cas, la présence de dispositifs d'injection et de réinjection tels que bouchons et événements,
- éventuellement des dispositifs de mesure de la tension dans les tirants.

### **Les moyens usuels pour contrôler la tension :**

Sont essentiellement

- La mise en place dès l'exécution du tirant d'une cale dynamométrique de mesure permanente de la tension. Ces cales dynamométriques peuvent être à lecture directe (cadran gradué) ou indirecte par connexion à une centrale de mesure (système hydraulique).
- La mise en place d'une tête d'ancrage fileté permettant le pesage ultérieur du tirant (mesure de la tension existante par mise en légère surtension par rapport à la tension effective).
- Pour les barres, la réservation d'une longueur suffisante au-delà de la tête d'ancrage permettant la détermination de l'effort d'ancrage par mise en tension au vérin annulaire.

### **II. 4) Pathologies potentielles des tirants d'ancrage**

les principales causes des défauts et désordres qui peuvent affecter les tirants d'ancrage précontraints sont les suivantes :

- **Mauvaise conception** et sous-dimensionnement des tirants:

- défaut de conception : protection inadaptée,
- sous-dimensionnement: longueur ou capacité des tirants insuffisante, longueur de scellement insuffisante,
- sous-estimation des efforts sollicitant l'ouvrage : mauvaise estimation des niveaux d'eau derrière l'ouvrage,

- **Mauvaise exécution:**

- scellements : défauts d'injection,
- protection des tirants: défauts d'injection de la gaine ou du capot, raccordement défectueux entre gaine et tête d'ancrage,
- tête d'ancrage : défaut de blocage des armatures,

- **Conditions particulières d'exploitation et d'environnement:**

- augmentation des efforts sollicitant les tirants: modification des niveaux d'eau, application de nouvelles surcharges, de nouveaux efforts d'amarrage, dragage en pied d'ouvrage,
- chocs accidentels endommageant les têtes de tirants,
- protection des tirants inadaptée à l'agressivité du milieu: extérieur pour les têtes d'ancrage et intérieur pour les armatures des tirants,

- **Défaut d'entretien des ouvrages**

- défaut d'étanchéité des têtes d'ancrage: pas de réinjection des capots, défaut d'injection après visites périodiques,

- défaillance de l'entretien des systèmes de drainage provoquant une plus forte sollicitation des tirants,

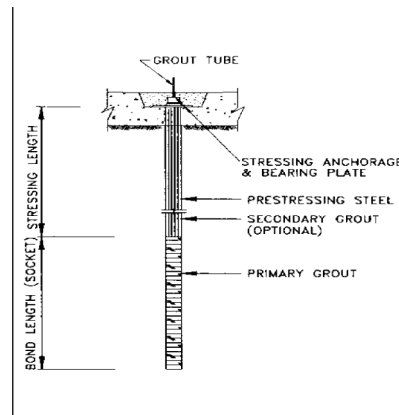
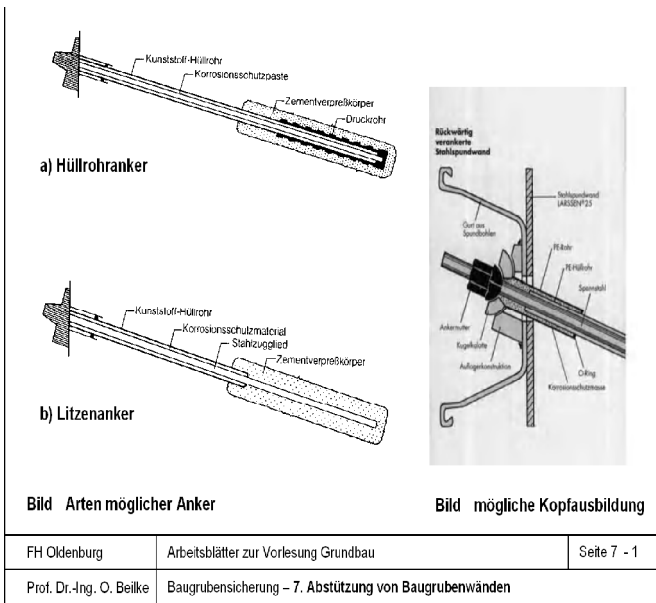


Figure 9-1. Typical components of a tensioned rock anchor (from EM 1110-1-2907)

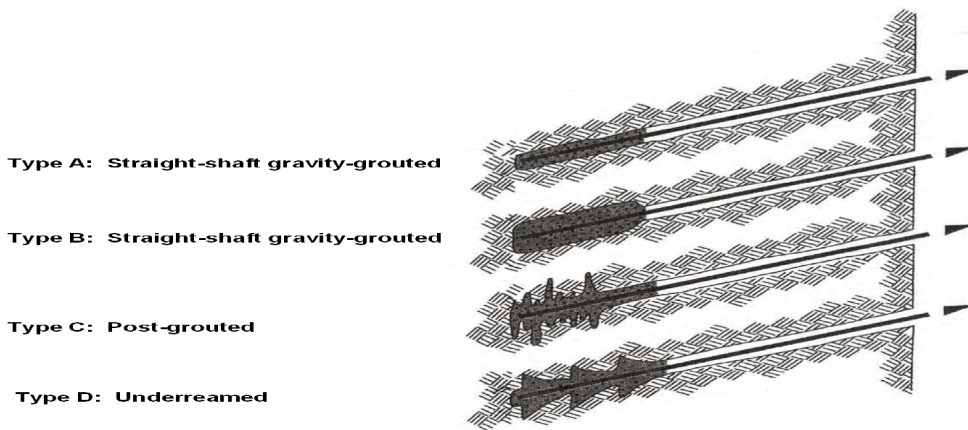


FIG.15: différents types des ancrages



FIG .16 les torons

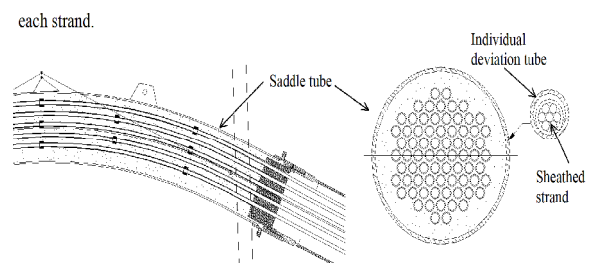


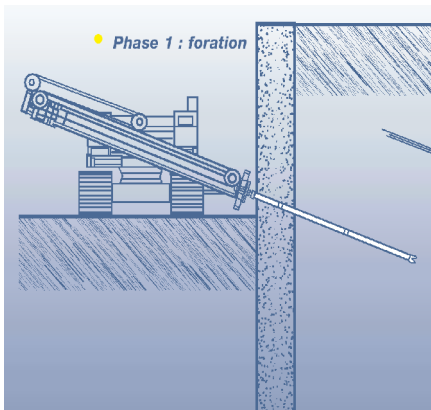
FIG .17 une coupe longitudinale



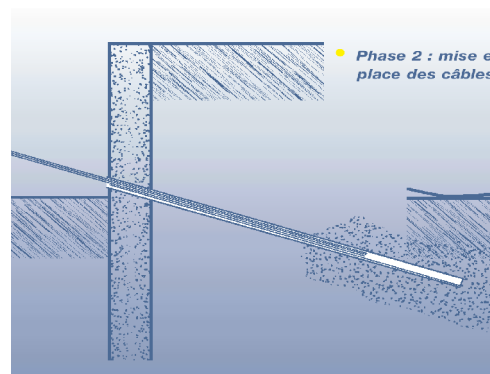
### **II.5 - MISE EN PLACE DU TIRANT**

Le tirant est constitué d'une armature (barre ou câble à haute résistance élastique) liaisonnée au dispositif d'injection (tube lisse et tube à manchettes), ou mise en place à l'intérieur d'un tube de protection scellé dans le terrain.

- Les tirants provisoires qui ont un rôle temporaire pour l'exécution de certaines phases de travaux
- Les tirants définitifs pour toute la durée de vie de l'ouvrage



**FIG 18 Phase 1 : foration**

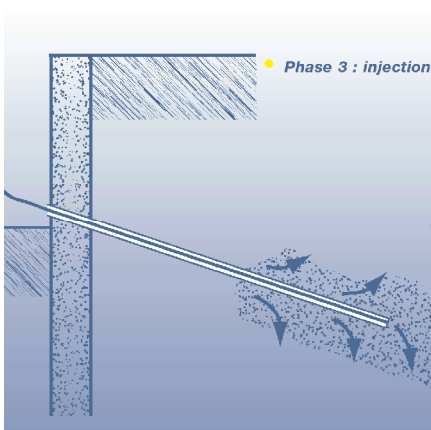


**FIG 18 Phase 2: mise en place des câbles**

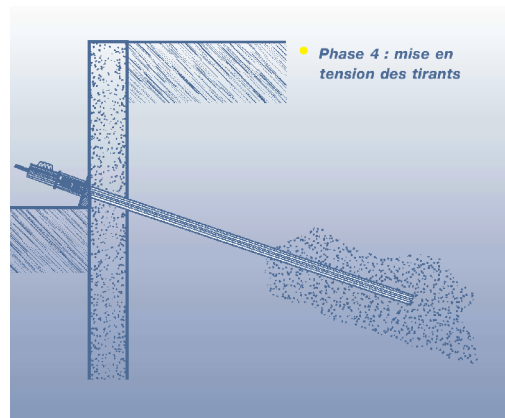
### **II.7 - MISE EN TENSION**

L'armature est tendue de façon à créer une contrainte dans l'ouvrage à stabiliser.

Cette mise en tension permet de limiter les déplacements



**FIG 18 Phase 3: injection**



**FIG 18 Phase 4: mise en tension des tirants**

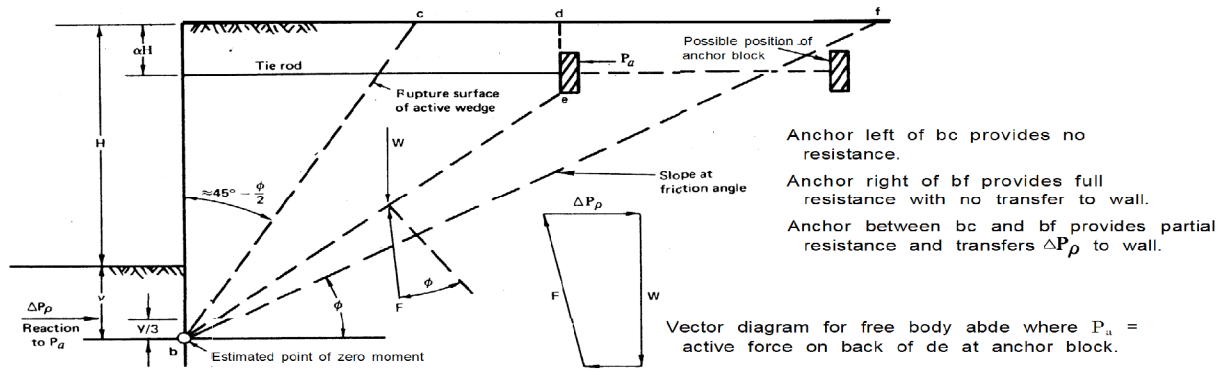
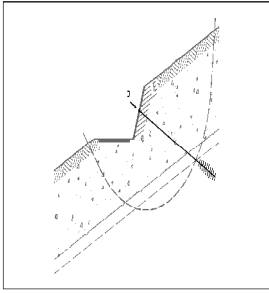


FIG 19 effet de localisations relatives d'ancrage dans le mur

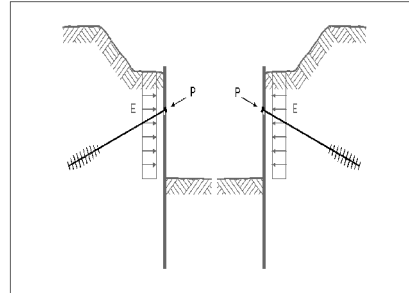
**Utilisations des tirants d'ancrages :**

Ce tableau montre diverses possibilités d'utiliser le produit d'ancrages dans le domaine de la géotechnique :

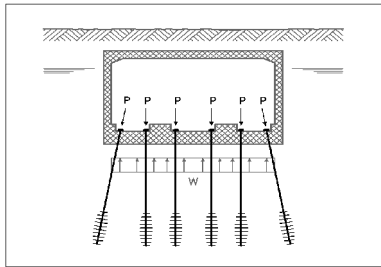
Produits / Applications	Tirants d'ancrage précontraints		Tirants d'ancrage passifs (clous)	Micropieux
	Torons	Barres	Barres	Barres
Consolidation de fouilles	●	●	●	
Reprise de poussées verticales	●			
Etayage de bâtiments	●			●
Stabilisation de bâtiments	●			●
Reprise de forces temporaires (pendant la construction)	●	●	●	●
Consolidation de talus	●		●	
Consolidation de falaises	●		●	
Taille d'approche de tunnels	●	●	●	
Voûtes de tunnels		●	●	



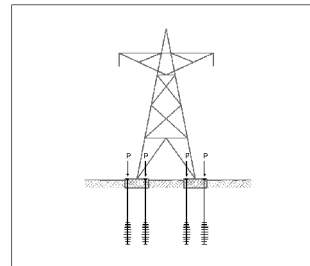
Consolidation de talus



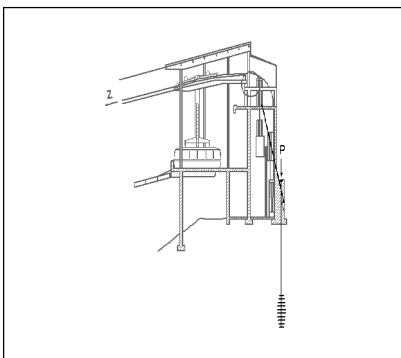
consolidation de fouille



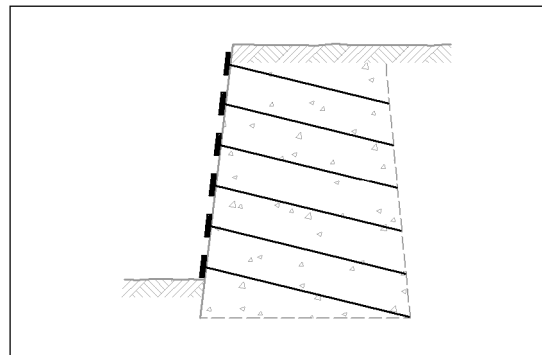
Reprise de poussée verticale



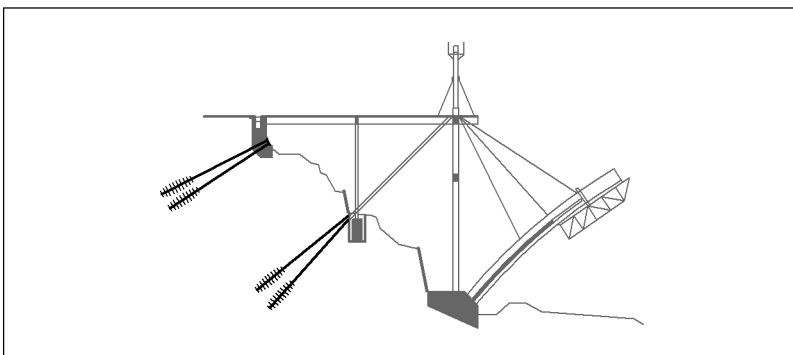
Ancrage de fondations



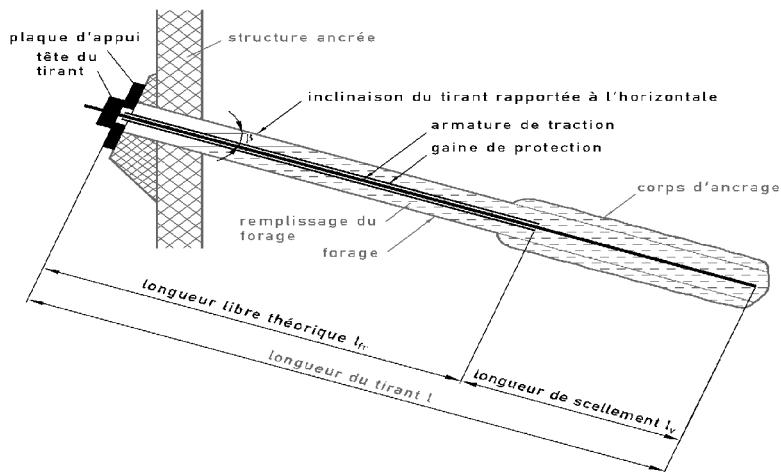
Stabilisation de structures



sol armé



Ancrage de force temporaire

**Définition des composantes d'un tirant d'ancrage :****FIG 20 composantes d'un tirant d'ancrage**

Comme le montre la figure , le tirant d'ancrage précontraint comporte les éléments principaux suivants :

**1/ Tête du tirant** : transmet la force d'ancrage à la structure porteuse ancrée

**2/ Armature de traction** : transmet la force d'ancrage de la tête du tirant au corps d'ancrage.

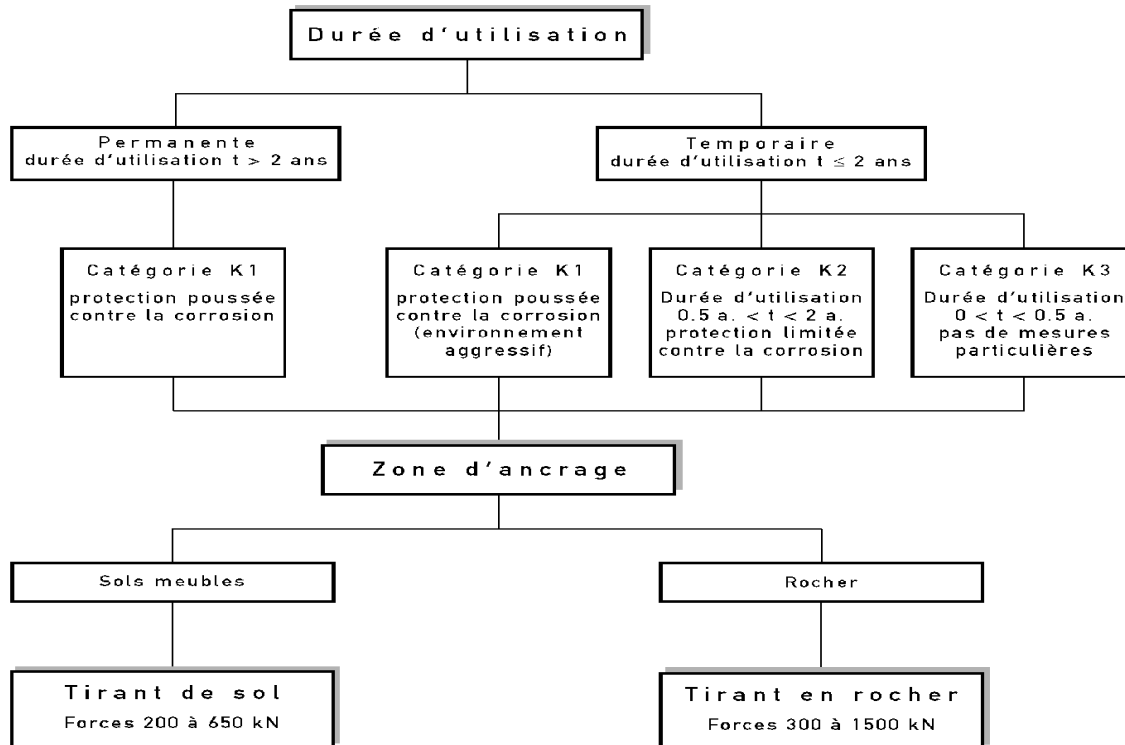
**3/ corps d'ancrage** : transmet la force d'ancrage au sol.

**4/ longueur du tirant  $l$**  : distance entre la tête et l'extrémité du tirant dans le sol meuble ou le rocher.

**5/ longueur de scellement  $l_v$**  : longueur sur la quelle l'effort est transmis au corps d'ancrage . a fin de garantir la résistance interne  $R_i$ , cette longueur ne devrait pas être inférieure à  $l_v = 3 \text{ m}$ .

**6/ longueur libre théorique  $l_{fr}$**  : longueur comprise entre la tête du tirant et le début du corps d'ancrage.

**7/ longueur libre effective  $l_f$**  : longueur de la partie de l'armature qui s'allonge effectivement de manière libre lors de la mise en tension ( longueur d'acier libre).

**Classification des ancrages selon l'usage , la durée d'utilisation et le danger :****Autres définitions importantes :**

- Tirant d'essai ; tirant spécial mis en œuvre comme les tirants d'ouvrage, mais appelé à subir un programme complet d'épreuve fournissant les données nécessaires au choix des tirants d'ouvrage.
- Tirant d'ouvrage : tirant assurant l'ancrage de l'ouvrage
- Tirant de contrôle ou tirant de mesure : tirant sur le quel on procède à des observations et à des mesures sur une longue période.
- Tirant extractible : tirant pour le quel l'armature de traction peut être extraire à la fin de son utilisation.

**Notations des forces et résistances :**

$P_{tk}$  : valeur caractéristique de la force de rupture de l'armature.

$P_p$  : force d'épreuve lors des épreuves de mise en tension.

$P_{pv}$  : force d'épreuve lors d'essai de traction.

$P_o$  : force de blocage (force de précontraint au temps  $t=0$ ).

$P_a$  : force initiale lors d'essai de traction ou d'épreuves de mise en tension.

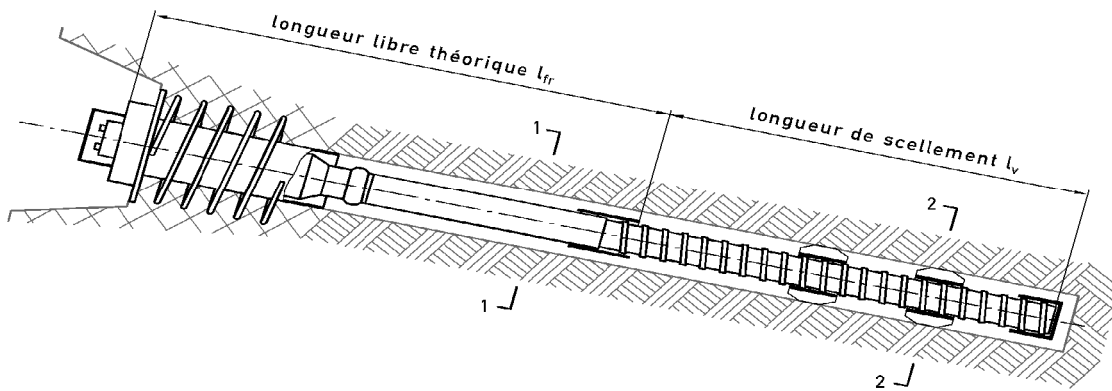
$\Delta p$  : intervalle entre deux paliers de mise en charge lors d'essais de traction ou d'épreuve de mise en tension.

$R_i$  : résistance ultime interne du tirant.

$R_a$  : résistance ultime externe du tirant = résistance ultime du sol le long du corps d'ancrage.

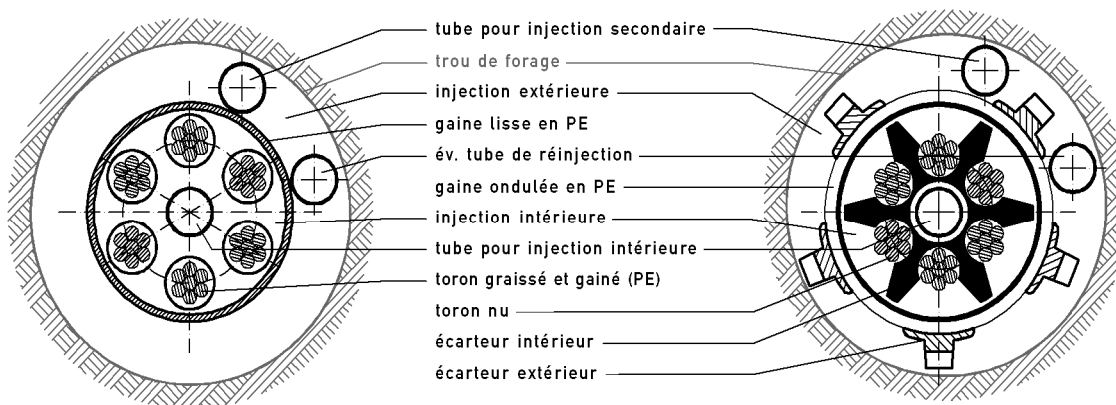
**Les catégories des ancrages :**

**1. – tirants d’ancrages avec protection poussée contre la corrosion ( catégorie K1)**



Coupe 1-1 : longueur libre théorique  $l_{fr}$

Coupe 2-2 : longueur de scellement  $l_v$ .



**FIG 21 catégorie K1**

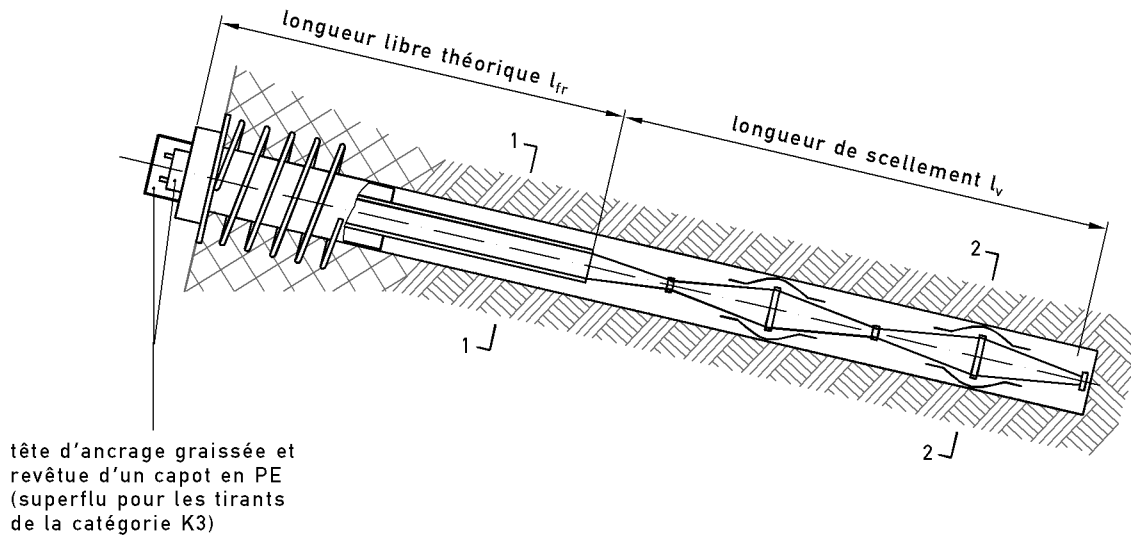
Type de tirant d’ancrage Nombre max. de torons $\varnothing 0.5''$		L3	L7	L12	L19	L31
Gaine lisse	$\varnothing_a$	63	63	75	90	●
	$\varnothing_i$	58	58	59	82	●
Gaine ondulée	$\varnothing_a$	75	75	90	100	●
	$\varnothing_i$	65	65	80	90	●
Diamètre max. mesuré sur les écarteurs extérieurs	$\varnothing_{max}$	105	105	115	130	●
Ecart max. autorisé par rapport à l’angle droit entre l’axe du trou de forage et l’appui de la tête d’ancrage	$\alpha$	2	2	2	2	2

Angles en degrés, dimensions en mm

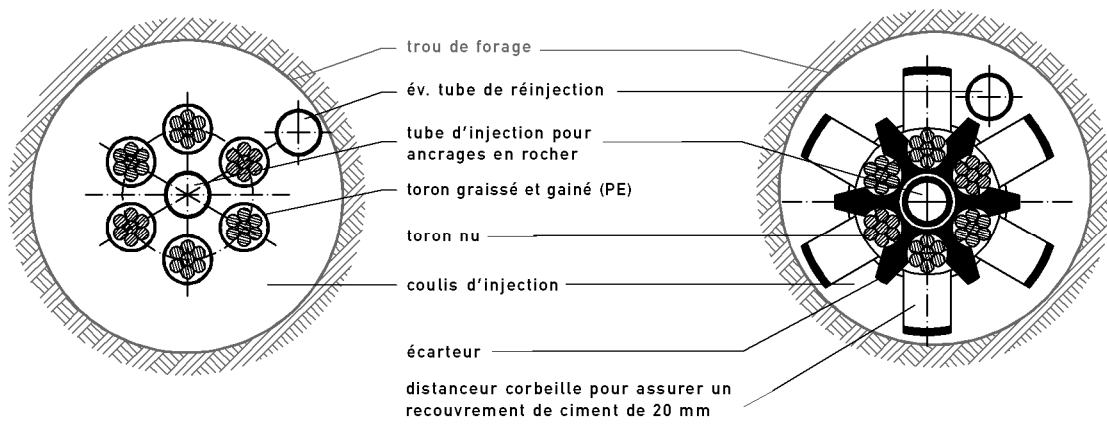
● = sur demande

Tableau des sections d’acier et des forces dans les tirants  
– selon recommandation SIA V 191 (1995)

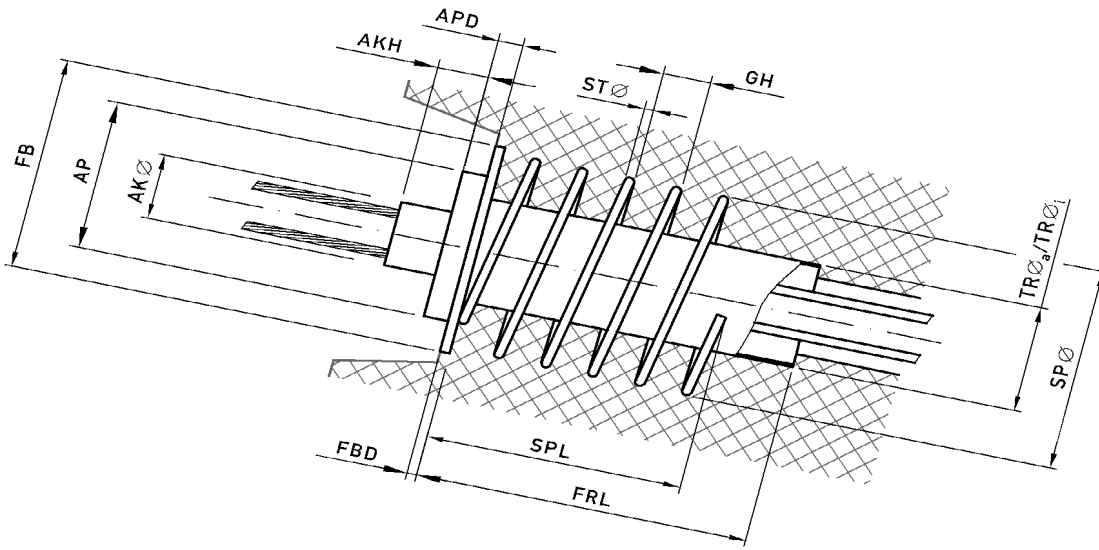
2. **tirants avec protection limitée contre la corrosion ( catégories K2 et K3)**



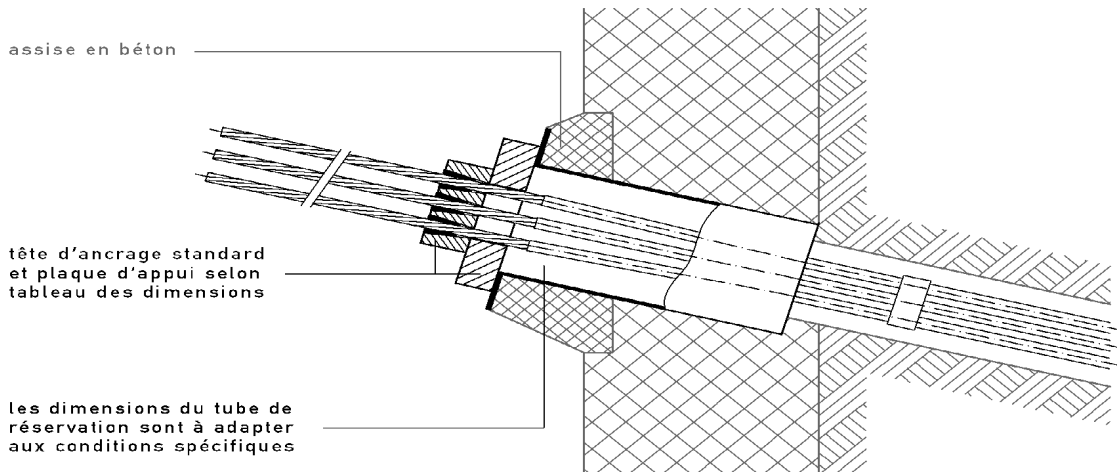
Coupe 1-1 : longueur libre théorique  $l_{tr}$   
 Coupe 2-2 : longueur de scellement  $l_v$ .



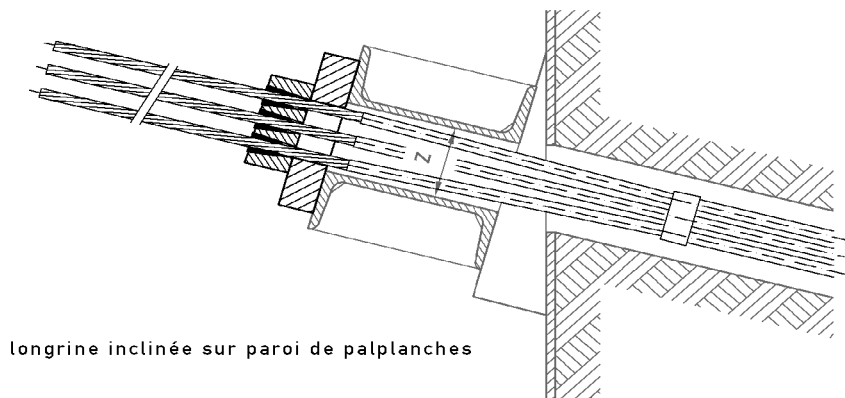
**FIG 22 catégories K2 et K3**



**FIG 23.1 tête d'ancrage appuyée sur le béton**



**FIG 23.2 tête d'ancrage appuyée sur un bossage en béton**



**FIG 23.3 tête d'ancrage appuyée sur une longrine en acier**



## Chapitre 3 :les mécanismes de ruptures possibles

**Généralité :**

La plupart des méthodes de dimensionnement reposent sur des calculs à la rupture avec la prise en compte de coefficients de sécurité.

Pour tous les types d'ouvrages de soutènement et pour chaque situation de projet déterminante, il faut vérifier que l'état limite ultime (*sécurité structurale*) et l'état limite de service (*aptitude au service*) ne sont dépassés à aucun moment durant les phases de construction et d'exploitation.

**\*\*Les parois de soutènements****//États limites de sécurité structurale :**• **EL type 1:****Instabilité d'ensemble de l'ouvrage**

Les résistances de la structure et du terrain ne jouent pas de rôle.

• **ELtype2:****Résistance ultime de l'ouvrage ou d'un de ses éléments**

Les propriétés de la structure et du terrain jouent un rôle prépondérant.

• **ELtype3:****Instabilité du terrain**

Mobilisation complète de la résistance du terrain.

• **ELtype4:****Fatigue de l'ouvrage ou d'un de ses éléments****//États limites de l'aptitude au service :**

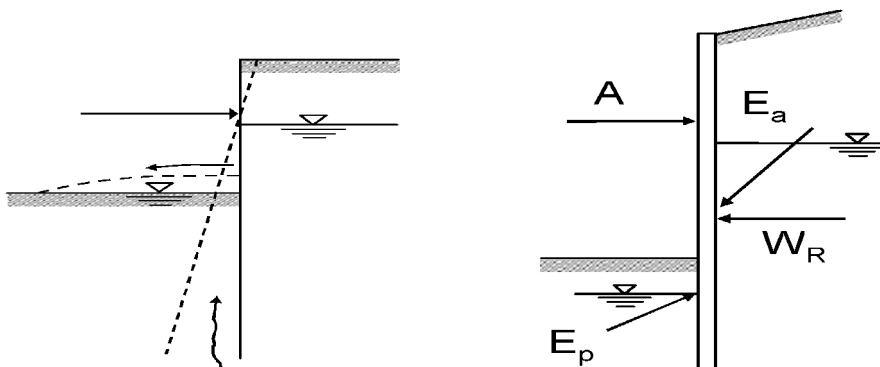
- Les valeurs limites pour les états d'utilisation à vérifier sont consignées dans la convention

d'utilisation (SIA 260)

- Les valeurs limites sont relatives à
  - l'ouvrage à construire (exigences d'utilisation, aspect, confort)
  - l'influence de l'ouvrage sur son environnement.

**\*\*Parois de soutènement ancrées**

Stabilité assurée par la butée du terrain sous le fond de fouille et par des ancrages et butons.



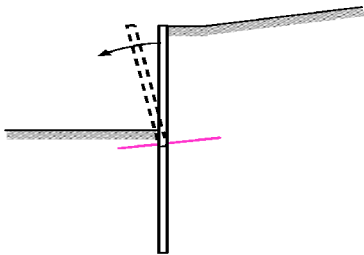
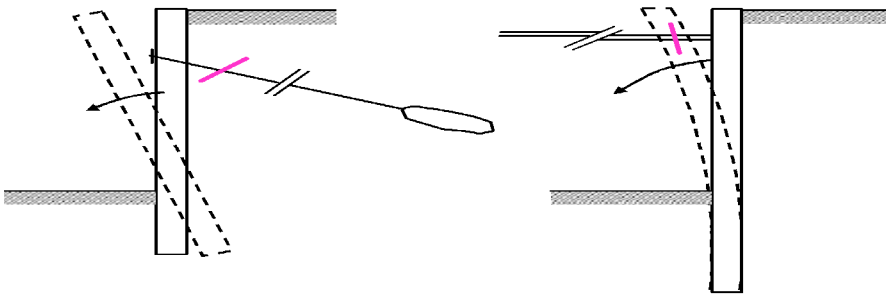
**État limite 1:**

Soulèvement du fond de fouille sous l'effet de la force d'écoulement de l'eau

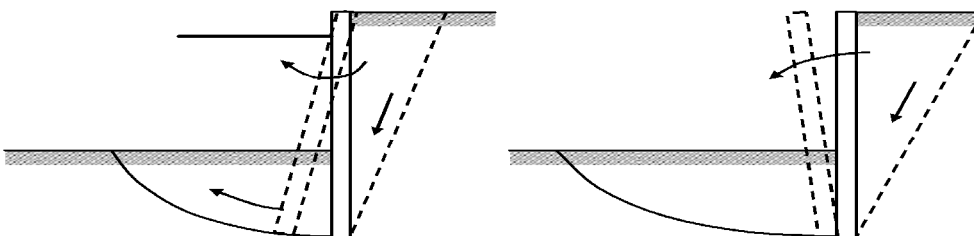
Instabilité globale par apparition d'un renard hydraulique

**État limite type 2**

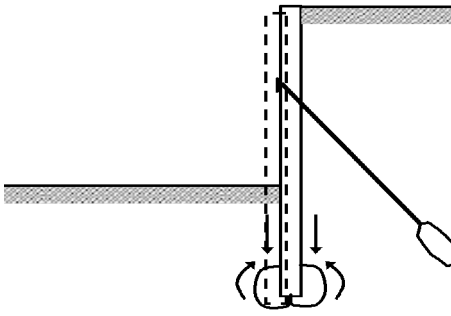
Ruine de l'ouvrage ou de l'une de ses parties ELU interne

**Résistance ultime interne de la structure atteinte****Résistance ultime d'un appui atteinte****État limite type 2**

Ruine du sol à proximité de l'ouvrage ELU externe



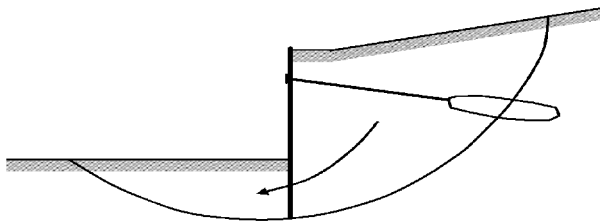
Rupture par pivotement ou déplacement de la paroi. Résistance du terrain atteinte



Poinçonnement vertical du terrain sous la paroi

### État limite type 3

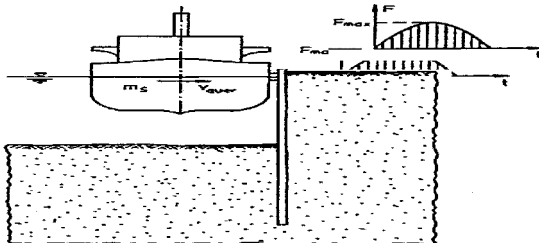
- Instabilité du terrain
- Glissement généralisé



Résistance du terrain globalement atteinte

### État limite type 4

Fatigue de l'ouvrage, d'un de ses éléments ou du terrain



p.ex. sollicitations cycliques exercées:

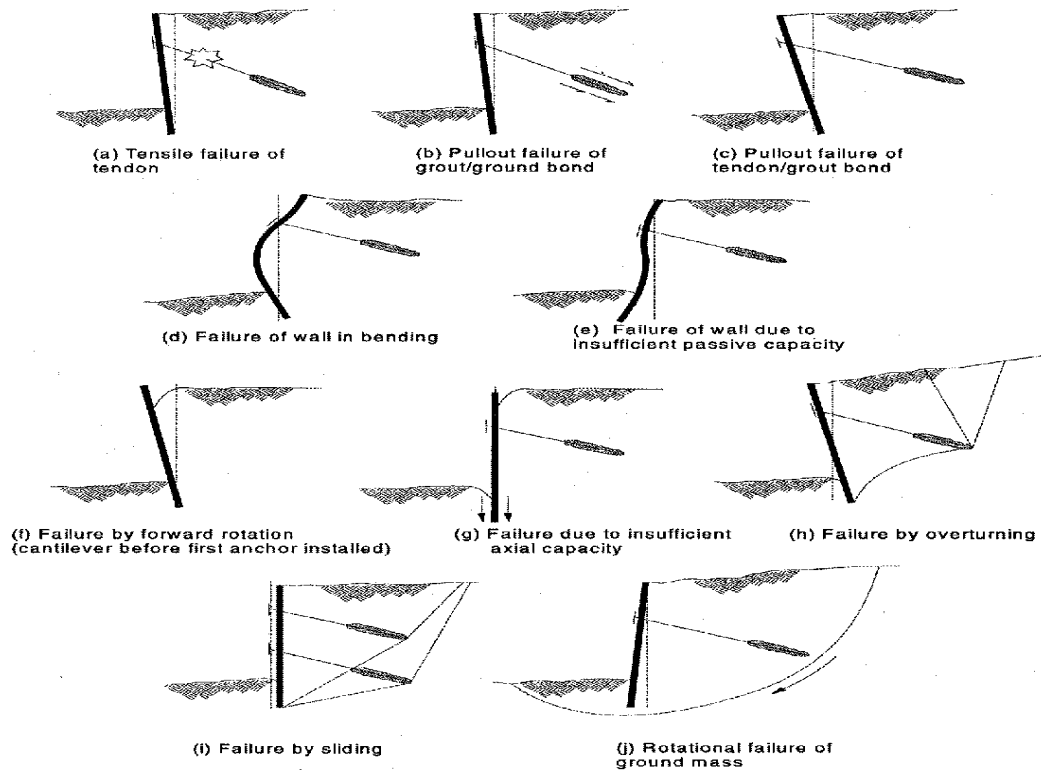
- par un bateau sur un mur de quai ou un ponton d'accostage
- par des charges de trafic sur un appui de pont

### État limite de service

Déformation d'un écran de soutènement

lors de la réalisation d'une fouille on a un mouvements verticaux et horizontaux, totaux et différentiels, derrière l'écran qui va Influés éventuelle sur l'aptitude au service des ouvrages avoisinants

Les modes de ruptures possibles :



- a) rupture d'ancrage
- b) rupture par arrachement
- c) rotation au tour du tête d'écran
- d) rupture par flexion
- f) rupture avant l'installation du premier tirant
- i) rupture par translation
- j) rupture rotationnel de grande masse

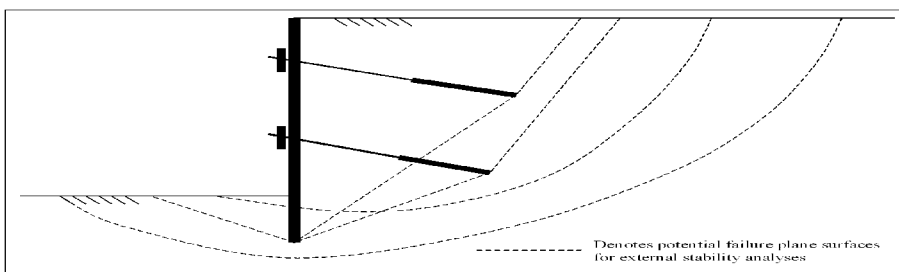


FIG III .4 évaluations des surfaces de ruptures pour une stabilité externe

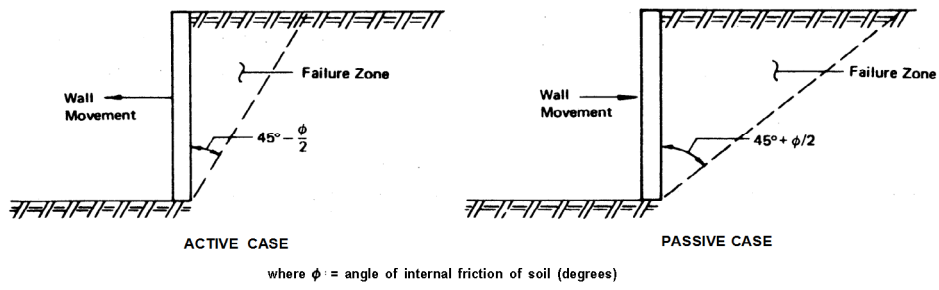


FIG III .5 Les zones de ruptures de RANKINE

## Chapitre 4 : les méthodes de calcul des longueurs d'ancrages précontraints

**INTRODUCTION :**

Les méthodes de calculs présentées doivent permettre de mieux comprendre les principes de dimensionnement et de mettre en évidence les paramètres qu'ils utilisent.

**1 Etudes préliminaires**

Voici les paramètres nécessaires au dimensionnement, qu'il faut donc déterminer dès les études :

**A/ Cas des ancrages reparties au rocher**

Le dimensionnement des ancrages met en jeu deux termes relatifs à leurs résistances:  
\*\*le frottement latéral, qui correspond à une sollicitation tangentielle du contact sol-inclusion; ce frottement est mobilisable pour des déplacements sol-inclusion de quelques millimètres.  
\*\*la butée, qui correspond à une sollicitation normale à l'inclusion; la butée maximale est mobilisable pour des déplacements pluri-millimétriques à centimétriques.

Il est donc nécessaire de préciser plusieurs caractéristiques:

\*\*géométriques : dimensions du bloc et du plan de glissement, orientation des discontinuités,

\*\*géologiques: nature de la roche, familles de discontinuités, remplissage des discontinuités,

\*\*physiques: poids volumique de la roche,

\*\*hydrauliques: présence ou non d'eau,

\*\*mécaniques: cohésion, angle de frottement, angle de dilatance, résistance à la compression, rugosité, qui peuvent généralement être estimés par des essais de laboratoire; en particulier on peut remarquer que la détermination de l'angle de frottement et de la cohésion est délicate car la valeur de ces paramètres varie en fonction de la contrainte normale appliquée.

**B/Cas des ancrages reparties en sol meubles**

Les principaux paramètres à déterminer au stade de l'étude préliminaire sont les suivants:

\*\*angle de frottement,

\*\*cohésion

\*\*frottement latéral limite unitaire

\*\*pression limite préssiométrique.

**C/Cas des ancrages ponctuelles en sols meubles**

Les principaux paramètres à déterminer au stade de l'étude préliminaire sont les suivants:

\*\*angle de frottement, ou pseudo-angle de frottement,

\*\*poids volumique.



## 2. Les situations et actions

Une **situation** est un état défini de l'ouvrage et de son environnement qui nécessite une vérification de sa solidité et de sa stabilité, que ce soit en phases travaux (pendant la construction de l'ouvrage) ou en phase définitive (pendant l'exploitation de l'ouvrage).

Une situation se compose de différentes **actions**, qui constituent chacune une sollicitation élémentaire et qui s'appliquent toutes à l'ouvrage.

On distingue systématiquement trois types d'actions

\*\*les actions permanentes,

\*\*les actions variables,

\*\*les actions accidentelles.

A titre d'exemple, dans le cas d'une galerie paravalanche, on a:

\*\*action permanente: poids propre du paravalanche (structure),

\*\*action variable: surcharge (d'exploitation) apportée par la neige sur la structure,

\*\*action accidentelle: choc d'un bloc sur la structure (période estivale), effet d'un séisme.

### Longueur libre :

#### Longueur libre théorique $l_f$

La longueur libre théorique  $l_f$  est la longueur comprise entre la tête du tirant et le début de la longueur de scellement, telle qu'elle résulte des calculs de statique et de mécanique des sols.

La longueur libre théorique nécessaire (et la force de blocage  $P_0$ ) résultent des vérifications de la sécurité et de l'aptitude au service de l'ensemble de la structure ancrée.

Dans le but de limiter les pertes de tension au cours de la durée d'utilisation de l'ouvrage, il est recommandé de choisir une longueur libre supérieure à la longueur théorique calculée. En règle générale, la longueur libre ne devrait pas être inférieure à 7 m.

#### Longueur libre effective $l_f$

La longueur libre effective  $l_f$  est la longueur de la partie de l'armature qui s'allonge effectivement de manière libre lors de la mise en tension. Elle se détermine sur la base des épreuves de mise en tension.

$$l_f (P_p) = \frac{E_p \cdot A_p}{P_p - P_a} \Delta l_{el}$$

La valeur de la longueur libre effective doit se situer dans les limites suivantes:

$$0.9 l_{fr} \leq l_f \leq l_{fr} + 0.3 l_v$$

---

### **3) Dimensionnement:**

#### **3.1) introduction sur les méthodes de calcul :**

Les méthodes de calcul des écrans de soutènement en usage aujourd'hui sont très diverses, méthode classique de calcul à la rupture et des méthodes numériques basées sur les lois de comportement élasto-plastique.

##### **a) méthode classique :**

Les méthodes classiques utilisent le critère de rupture et ne tiennent pas compte de la rigidité propre du mur.

Leur avantage est de la simplicité, par contre pour le côté de la sécurité on fait des hypothèses majorant les efforts dans les murs, hors ce sont ces efforts qui dictent le choix de type de mur qui implique une augmentation dans la section (pas économique), alors ces méthodes ne peuvent être utilisées qu'avant projet ou en petite ouvrage.

##### **b) méthode élasto-plastique :**

qui prennent en compte la rigidité du mur et la relation qui existe entre la déformation (déplacement) du mur et la contrainte appliquée dans le sol.

Elle se fait généralement par des méthodes numériques (méthode au module de réaction et la méthode des éléments finis).

#### **3.2) Cinématique d'un mur de soutènement et du terrain soutenu**

S'ajoute maintenant la question de la butée des terres, compte tenu de l'appui opposé par le sol à la partie en fiche de l'ouvrage. À la cinématique de rotation en pied qui prévaut pour les ouvrages de soutènement des remblais s'ajoutent des cinématiques de rotation en tête, pour des soutènements d'excavation. Des formes d'interaction nouvelles avec les écrans de soutènement souples s'ajoutent enfin aux interactions connues avec les murs-poids rigides (fig. 2).

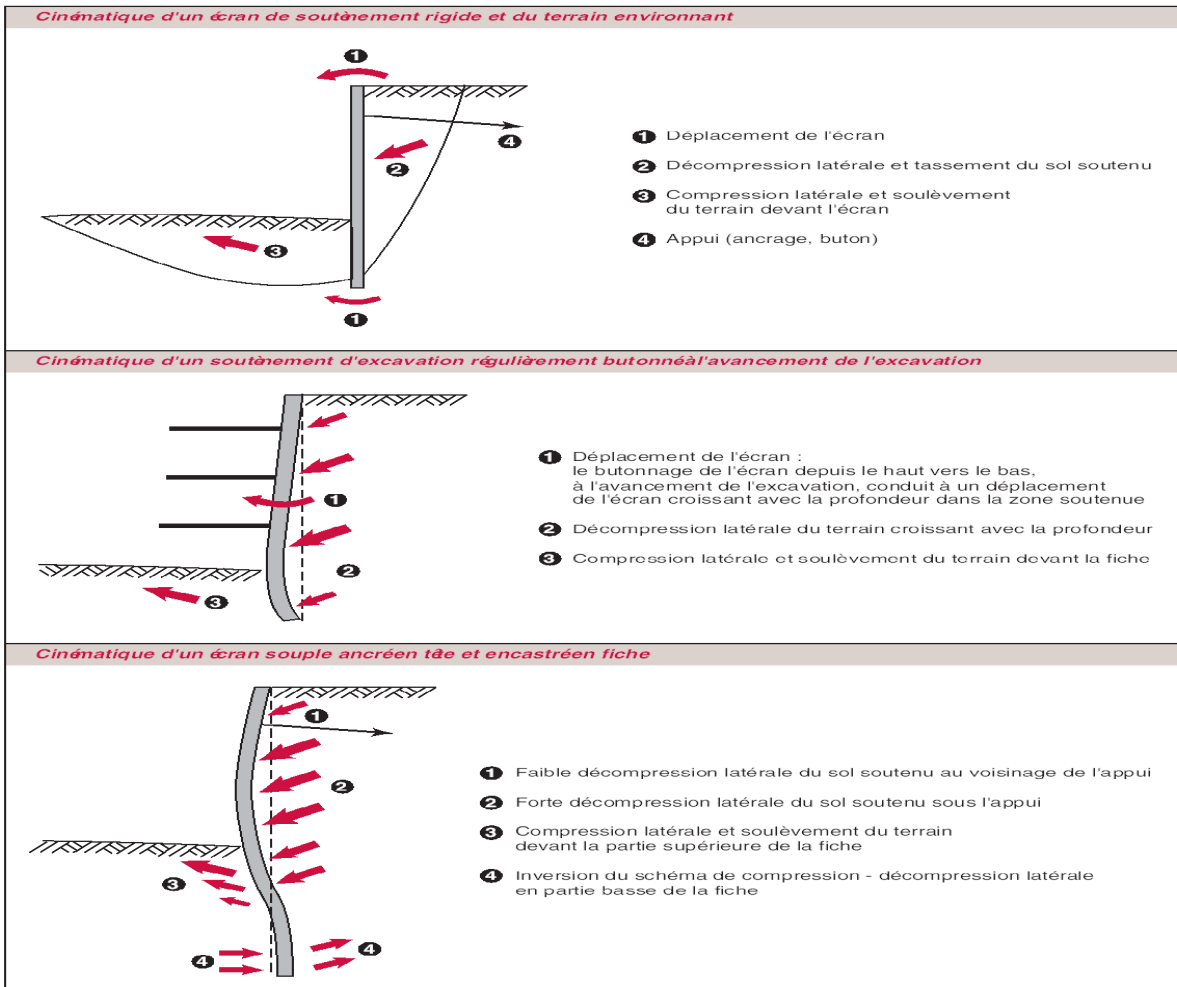


FIG .1 - Schémas d'interaction sol-écrans de soutènement

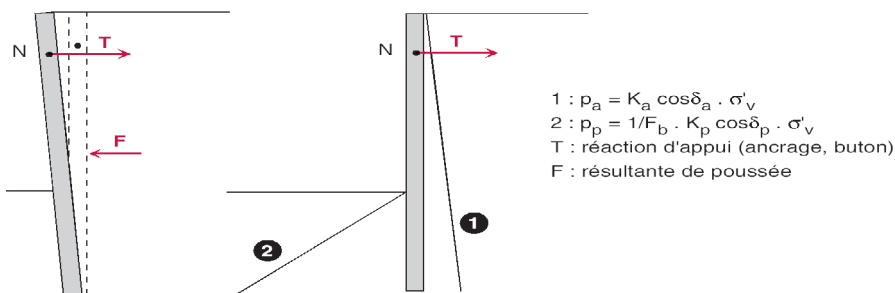


FIG .2 - Cinématique d'un écran rigide ancré et distribution résultante des pressions (cas d'un terrain frottant homogène).

---

**La méthode de Blum pour le calcul des rideaux ancrés**

Pour un écran de soutènement ancré en tête par une nappe de tirants, Blum analyse, pour différentes longueurs de fiche, les distributions des pressions sur l'ouvrage, des moments fléchissant et des déplacements horizontaux de l'ouvrage. Cette analyse est essentiellement qualitative et repose sur l'interdépendance de ces distributions (la déformée de l'écran présente un point d'inflexion pour les points de moment nul, de même que la courbe des moments pour les points de pression nulle ; la pression mobilisée est liée au déplacement latéral de l'écran). Cette analyse permet à Blum d'observer que les ouvrages qui présentent une fiche courte seront simplement butés par le sol et que l'augmentation de la fiche conduit à la mobilisation d'un encastrement dans le sol .

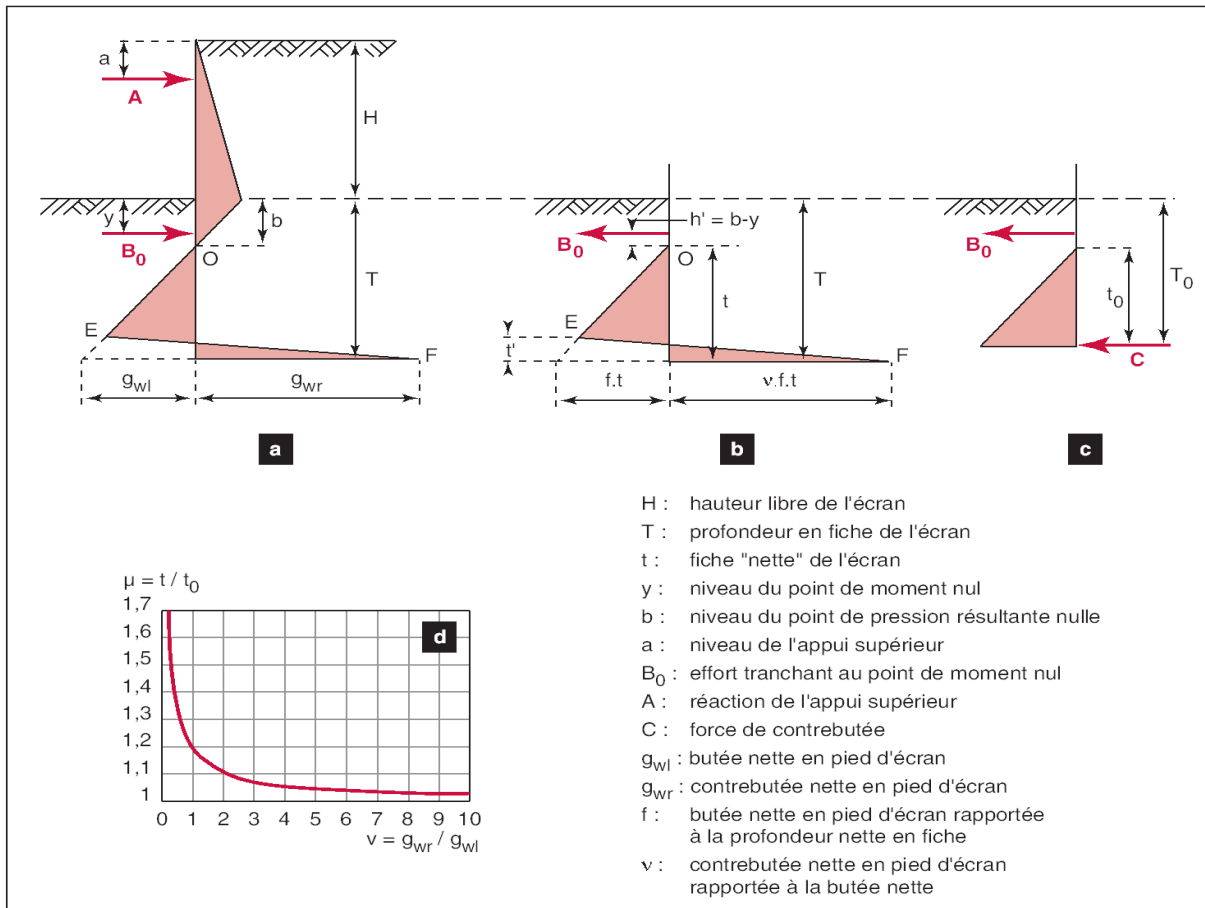
Parmi toutes les configurations possibles, Blum estime que le meilleur compromis du point de vue de l'encastrement de l'écran est obtenu pour une fiche telle que la tangente à la déformée en pied de l'écran passe par le point d'ancrage. Les fiches plus grandes ne conduisent pas à une augmentation significative de l'encastrement de l'écran tandis que, pour des fiches plus courtes, on assiste à une chute du moment d'encastrement.

Le problème ainsi posé peut être résolu graphiquement, mais cette résolution reste néanmoins relativement longue. Pour simplifier le calcul, Blum observe que, pour les écrans encastrés, le point de moment fléchissant nul est relativement proche du point de pression résultante nulle. Il propose, en conséquence, de conduire le calcul en considérant que le moment fléchissant est nul au point de pression nulle ( « chargement approché » dit de la « poutre équivalente », fig. 7b). Une telle approximation, compte tenu de la faible différence observée entre la position du point de moment fléchissant nul et la position du point de pression résultante nulle, est supposée ne pas introduire d'erreur significative dans l'estimation du moment fléchissant maximal et de la réaction d'appui.

Par ailleurs, dans le souci de simplifier le calcul de la fiche de l'écran, Blum propose de modéliser la distribution des pressions résultantes appliquées à l'écran dans la zone en contrebutée par une force unique, appliquée au centre de rotation de l'écran (fig. 7c). La comparaison entre la fiche obtenue pour ce cas de charge « idéalisé » et celle déduite du cas de charge « approché » montre que leur rapport ne dépend que d'un coefficient  $n$  de mobilisation de la contrebutée et conduit Blum à proposer, comme valeur de dimensionnement de la fiche, la solution du cas de charge « idéalisé » majorée de 20 %.

**Tschebotarioff**

Une critique importante que l'on peut faire à la méthode proposée par Blum est d'être formulée sans référence directe à une base expérimentale. Les travaux menés par Tschebotarioff entre 1941 et 1949 ont essentiellement consisté en des essais, menés sur des modèles réduits d'écrans de soutènement (Tschebotarioff, 1948).



**FIG. 3 - Méthode de Blum de calcul des écrans ancrés.**  
**a. Distribution résultante des pressions du sol sur un écran ancré et encasté en fiche.**  
**b. Chargement « approché », pour la partie en fiche. c. Chargement idéalisé ».**  
**d. Rapport des fiches obtenues pour les chargements b et c.**

les résultats obtenus concernent, d'une part, la distribution des pressions appliquées à l'écran par les terres soutenues et, d'autre part, la distribution des pressions en fiche de l'écran, et ceci pour différents phases de remblaiement ou d'excavation du soutènement (fig. 8).

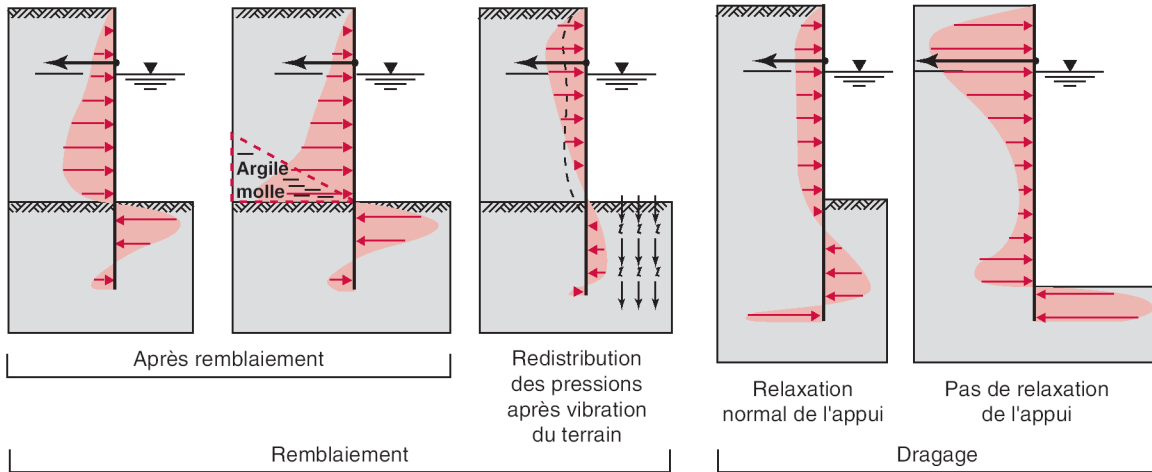
Qualitativement, pour les longueurs de fiche expérimentées, les résultats obtenus par Tschebotarioff confirment les hypothèses faites par Blum. Ainsi, on observe bien un encastrement de l'écran dans le sol, résultant d'une forte mobilisation de la butée dans la partie supérieure de la fiche et d'une contrebutée en partie inférieure. Cette dernière reste toutefois beaucoup plus modérée que ne le suggérerait Blum dans ses schémas, puisque les valeurs atteintes sont proches de la pression des terres au repos.

Cet encastrement se traduit par un point de moment fléchissant nul qui coïncide davantage avec le niveau du fond de fouille qu'avec le niveau du point de pression résultante nulle (hypothèse de

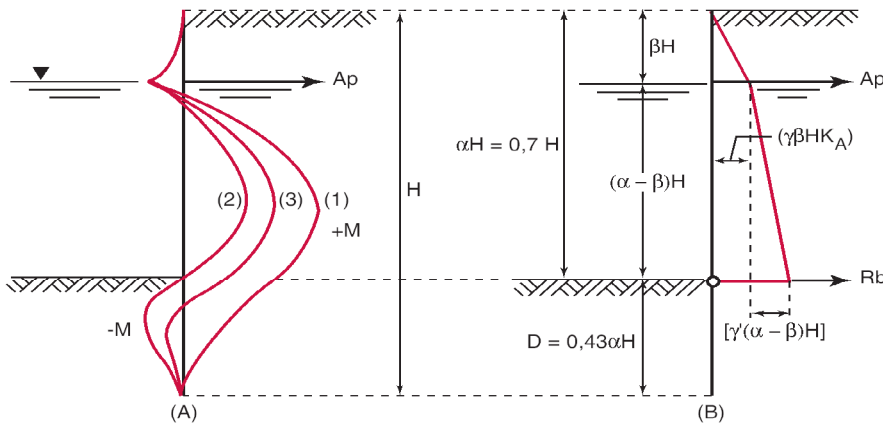
Blum). Ce dernier résultat conduit Tschebotarioff à proposer une nouvelle méthode de dimensionnement des écrans souples ancrés en tête et encastrés dans du sable, fondée sur le principe (1) d'une fiche égale à 30 % de la hauteur totale et (2) d'une articulation de l'écran au niveau du fond de la fouille (fig. 9).

**Rowe**

Les résultats expérimentaux de Tschebotarioff ont mis qualitativement en évidence le phénomène d'encastrement des écrans souples fichés dans des sables moyennement denses à denses.



**FIG .4 - Distributions de pressions mesurées à l'issue de différentes procédures de construction (d'après Tschebotarioff et Brown, 1948).**

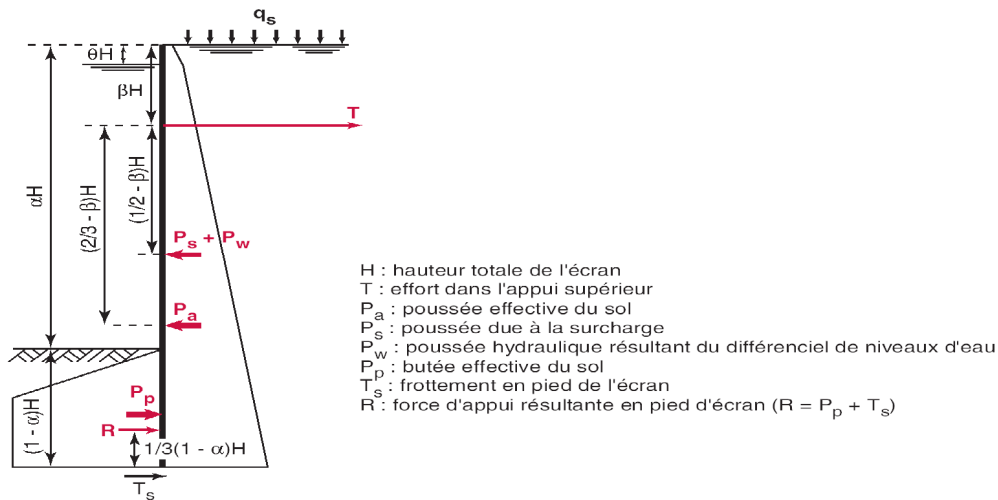


H : hauteur totale de l'écran  
 $\gamma$  : poids volumique du sol  
 $K_A$  : coefficient de poussée du sol  
 $A_p$  : réaction de l'appui supérieur  
 $R_b$  : effort tranchant au niveau du fond de la fouille  
 (1), (2), (3) : courbes des moments suivant différentes hypothèses d'encastrement de l'écran

**FIG .5 - Influence du degré d'encastrement de l'écran sur la distribution des moments fléchissants (A) et schéma de principe de la méthode proposée par Tschebotarioff (B), correspondant à la distribution (2) de moments fléchissants.**

### La méthode du coefficient de réaction

La méthode de calcul des rideaux encastrés proposée par Rowe (1952) constitue un progrès important par rapport à la méthode proposée par Blum (1931) dans la mesure où elle introduit explicitement les deux facteurs qui gouvernent l'encastrement de l'écran, à savoir sa flexibilité et la raideur



**FIG .6 - Diagramme de chargement adopté par Rowe pour le calcul en butée simple.**

Du sol (liée à sa densité). Ces facteurs interviennent cependant au dernier stade du dimensionnement de l'écran, sous la forme de facteurs correctifs dans un calcul qui, à la base, ne fait intervenir ni la flexibilité de l'écran ni la raideur du sol.

La flexibilité de l'écran et la raideur du sol ne seront réellement mises au centre de la modélisation du comportement en fiche des écrans qu'avec l'introduction de la méthode du coefficient de réaction. Cette dernière, qui est générale aux interactions entre un solide et un massif encaissant, stipule que la réaction opposée par le massif encaissant au solide est constituée par une distribution de pressions le long de la surface d'interaction, dont l'intensité  $p$  en un point s'exprime par une relation de la forme  $p = ky$ , où  $y$  désigne le déplacement de la surface d'interaction au point considéré et  $k$  est un coefficient de réaction (Winkler, 1867).

Les premières applications de la méthode du coefficient de réaction dans le domaine du génie civil sont dues à Zimmermann (1888) pour le calcul des contraintes dans les traverses de chemins de fer\*. Le développement de la méthode a ensuite concerné les fondations et les radiers. Elle a été introduite, très tôt, dans le domaine des soutènements par Rifaat (1935) et Baumann (1935)\*\*.

Le développement de cette méthode s'est toutefois heurté au problème pratique de sa mise en oeuvre. Celle-ci, nécessairement analytique avant l'apparition du calcul informatique, a fait l'objet de nombreuses propositions (Rifaat, 1935 ; Blum, 1951 ; Richart, 1957). Les méthodes proposées n'étaient toutefois pas suffisamment directes pour être pratiquées facilement dans l'ingénierie courante, en l'absence de moyen de calcul informatique.

## PARTIE MODELISATIONS :

Modélisation mécanique :

2.1/ modèle de KRANZ :

- modèle mécanique
- Equation d'équilibre

2.2/modèle de SCHULZ :

- modèle mécanique
- Equation d'équilibre

2.3/ modèle cinématique

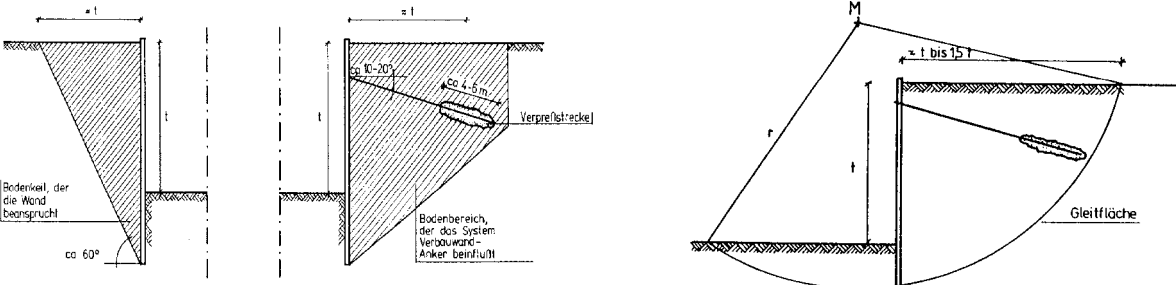
- modèle mécanique
- Equation d'équilibre



**Introduction :**

La rupture le long de la surface de glissement profonde pour le mur de soutènements ancrés est caractérisé par une surface de glissement qui est déclenché à partir du pied de mur et s’étend jusqu’au milieu de la longueur scellée du tirant d’ancrage précontraint.

Sur cette surface de glissement glisse la masse de sol ancré comme un monolithe ( voir la figure FIG1), ce qui entrainer une décontraction du sol derrière.



Tiefe Gleitfuge:

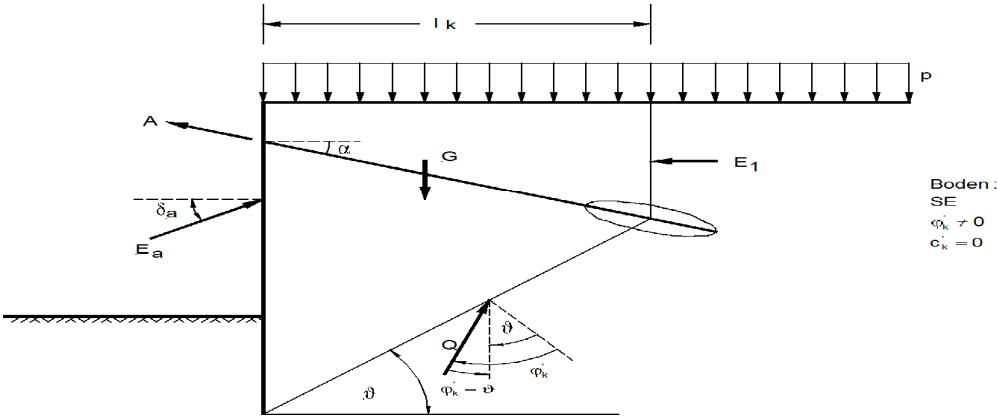
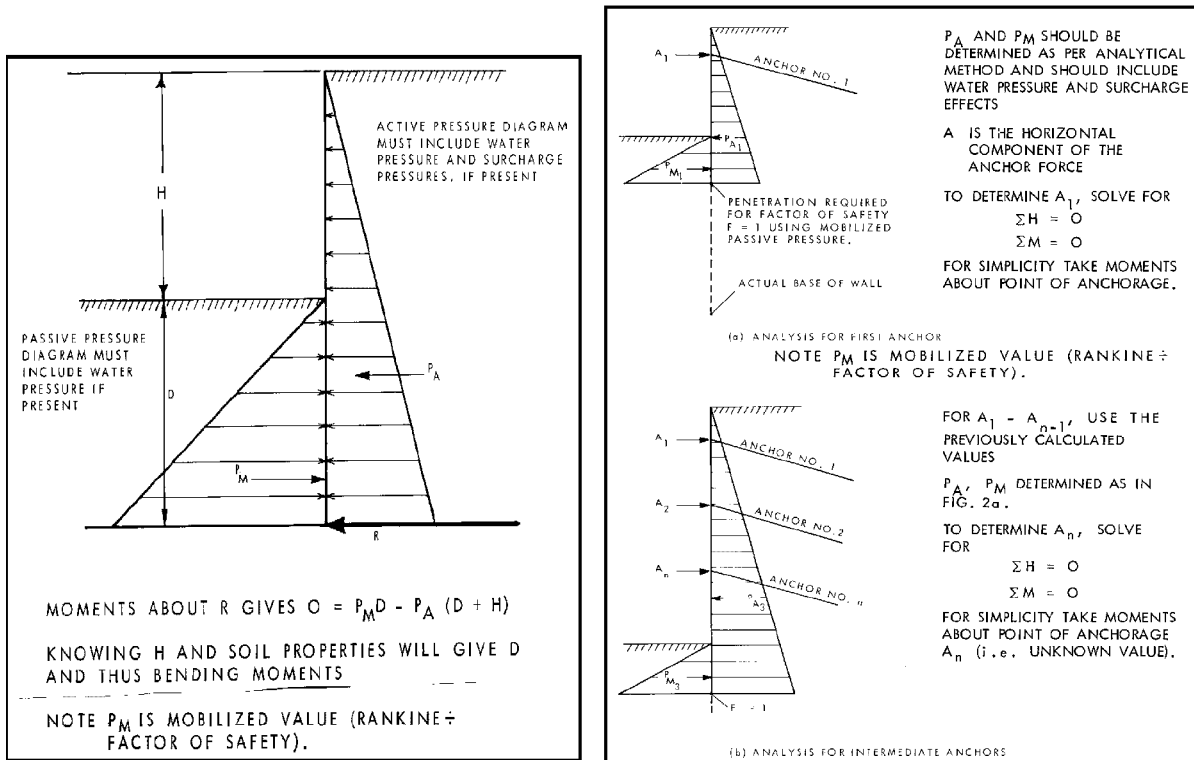


FIG1



( FIG2 ) Calcul des forces d'ancrages

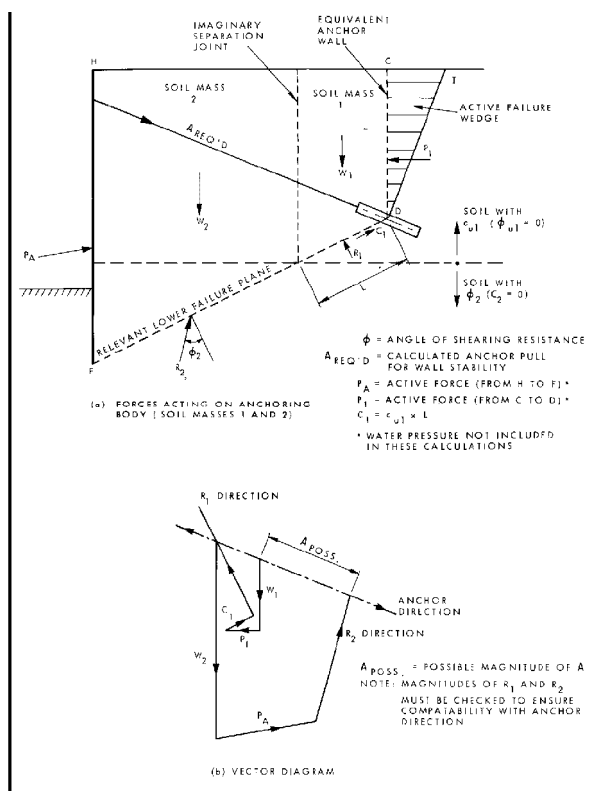


FIG3. Analyses graphique d'un écran ancré (deux types de sol)

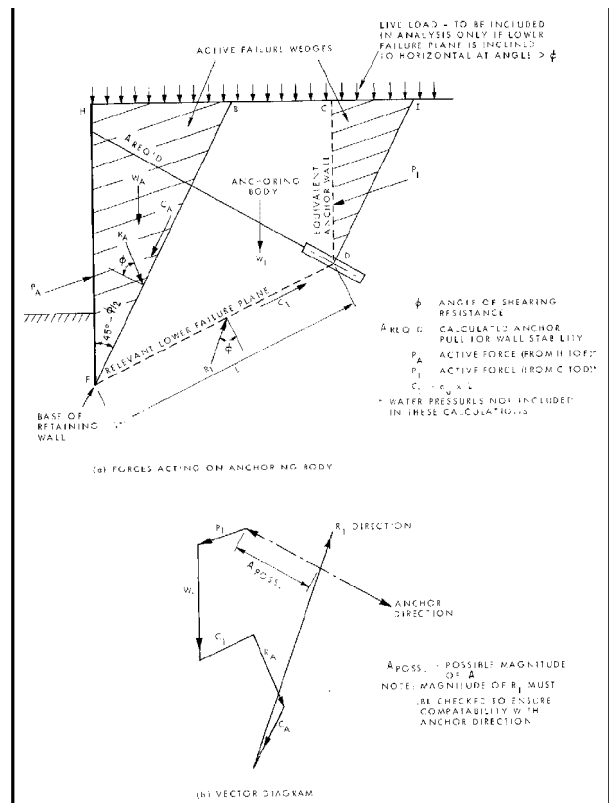
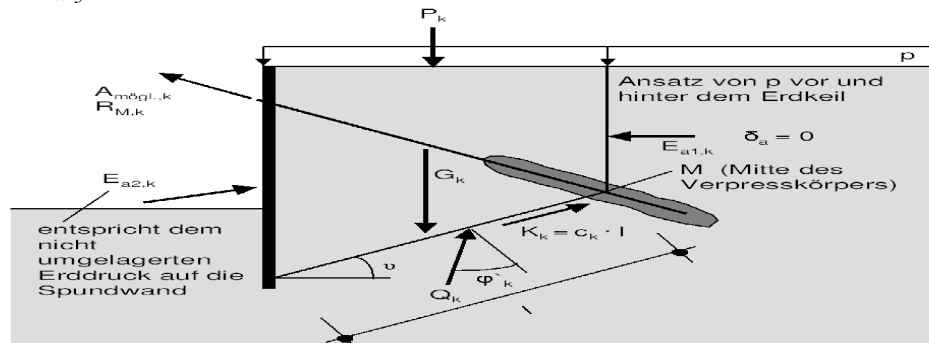


FIG4. Analyses graphique d'un écran ancré

Nachweis gegen Versagen in der tiefen Gleitfuge  
(Nachweis der ausreichenden Ankerlänge)

Statisches System



Schnitt hinter der Spundwand

Nachweisbedingung

$$A_{\text{vorh.,d}} \leq A_{\text{mögl.,d}}$$

(oder  $A_{\text{vorh.,d}} < R_{a,d}$ )

$$A_{\text{vorh.,d}} = 1,20 A_{\text{vorh.,k}}$$

$$A_{\text{mögl.,d}} = \frac{1}{\gamma_{Ep}} \cdot A_{\text{mögl.,k}} = \frac{1}{1,30} \cdot A_{\text{mögl.,k}}$$

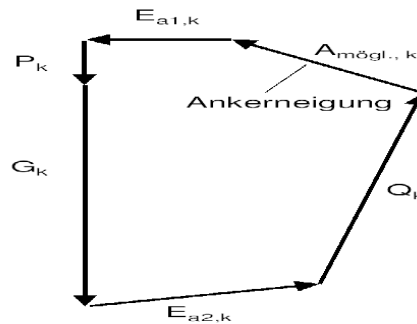
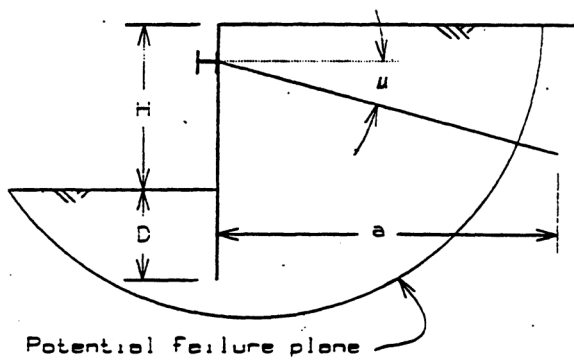


Diagramme des forces

Condition général pour calculer la longueur d'ancrage :



$$a / (H + D) > 1.0$$

a = la composante horizontal de la longueur d'ancrage  
H+D = la longueur total vertical de murs

**1/ MODELE DE KRANZ :**

On considérant une coupe intérieure derrière le mur .

**Nachweis der Standsicherheit in der Tiefen Gleitfuge**

mögliche Ankerkraft muss größer sein als vorhandene Ankerkraft

**EAU 1990**

$$\eta = \frac{A_{\text{mögl.}}}{A_{\text{vorh.}}} > 1,5$$

**EAU 2004 (GZ 1B)**

$$A_{G,k} \cdot \gamma_G < \frac{A_{\text{mögl.},k}}{\gamma_{EP}}$$

$$A_{G,k} \cdot \gamma_G + A_{Q,k} \cdot \gamma_Q < \frac{A_{\text{mögl.},k}}{\gamma_{EP}}$$

[Quelle: Grundbautaschenbuch, 6. Auflage]

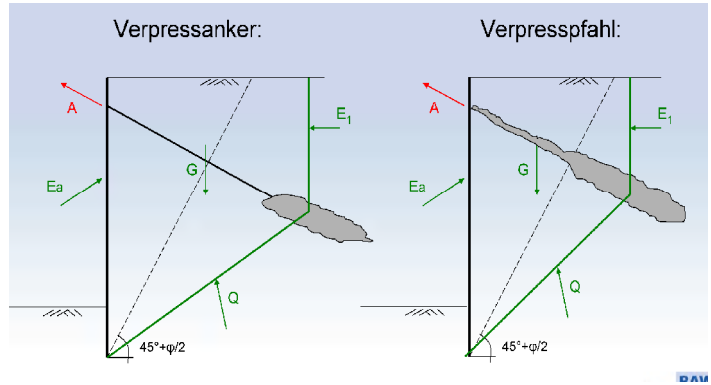


FIG 5

FIG 6

**Nachweis gegen Versagen in der tiefen Gleitfuge (Nachweis der ausreichenden Ankerlänge)**

Statisches System

Schnitt hinter der Spundwand

Nachweisbedingung

$$A_{\text{vorh.}} \geq A_{\text{mögl.}}$$

(oder  $A_{\text{vorh.}} \geq R_{\text{red}}$ )

$$A_{\text{vorh.}} = 1,20 \cdot A_{\text{vorh.,k}}$$

$$A_{\text{mögl.}} = \frac{1}{\gamma_{EP}} \cdot A_{\text{mögl.,k}} = \frac{1}{1,30} \cdot A_{\text{mögl.,k}}$$

FIG7 Schéma explicatif

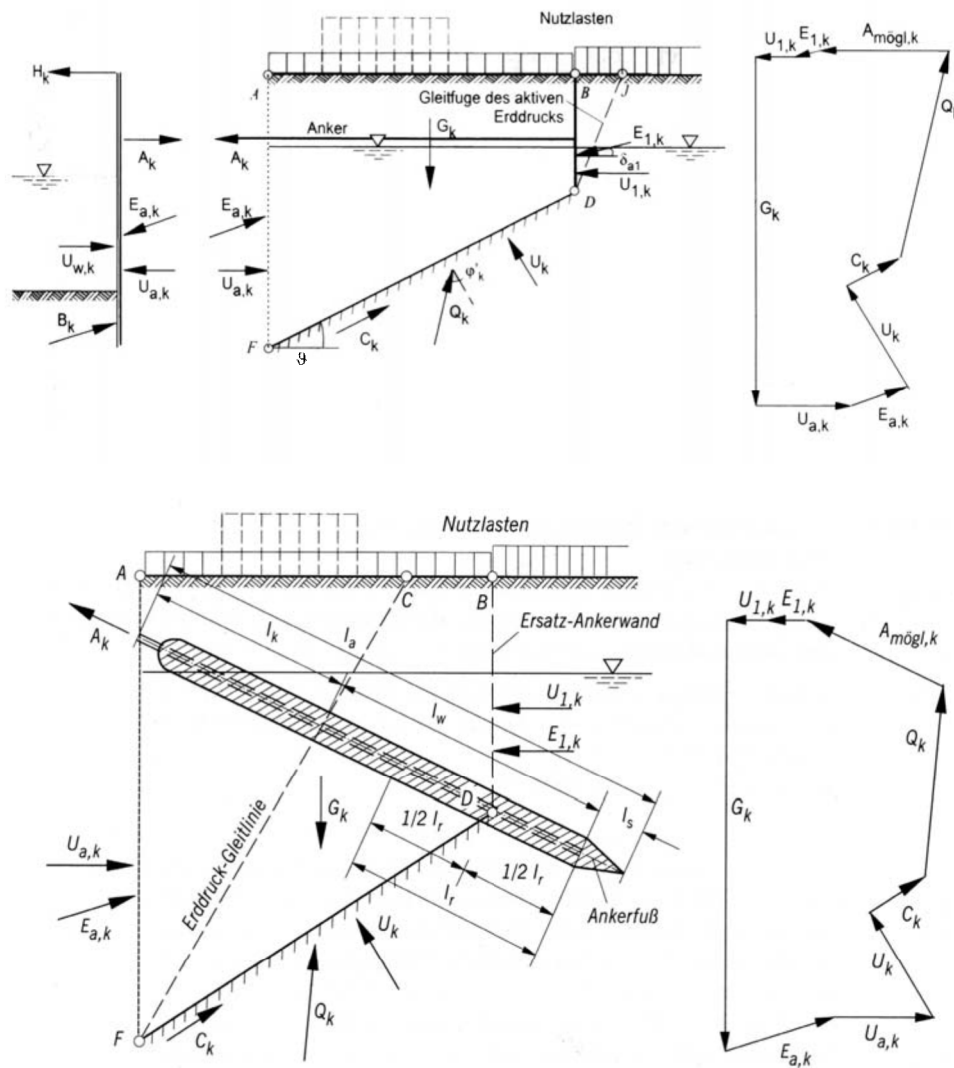


FIG 8 équilibres des forces

Dans ce cas d'équilibre on tient compte de la poussée sur le mur ( $P_a$ ) comme une force intérieure et la butée n'influe pas sur l'équilibre ( voir figure1)

$P$  = la surcharge

$P_1$  = poussée sur le plan d'ancrage fictif.

$G$  = le poids propre de la masse de terre

$C$  : la cohésion.

$P_a$  : résistance de la butée

$P_{ah}$  : résistance horizontale de la butée

$A_h$  : la force d'ancrage calculer

$Q$  : terme de frottement

$\delta_1$  ;  $\delta_2$  : inclinaison de la contrainte sur le mur ; dépend de des conditions de mouvement relatif du sol et du mur , et de la rugosité du mur c-a-d le frottement sol-murs.

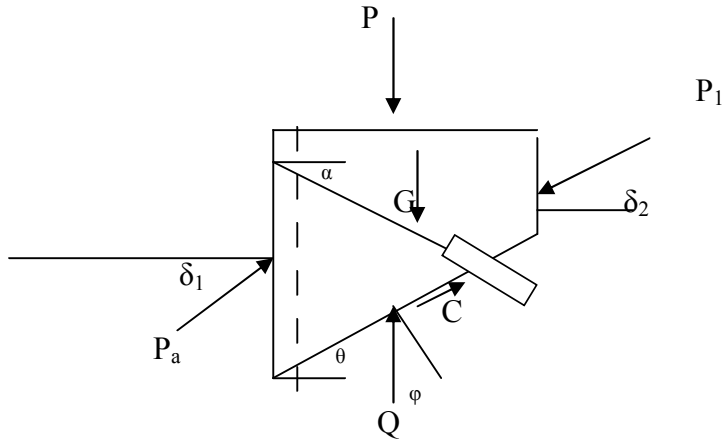
$\alpha$  : inclinaison du mur par rapport à la vertical .

$\beta$  dans notre cas  $\theta$  : inclinaison de la surface par rapport à l'horizontal.

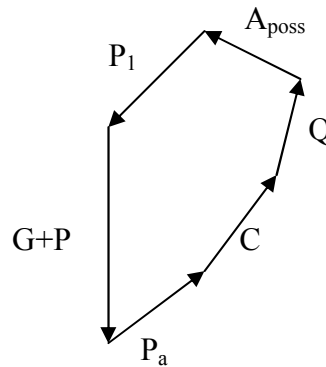
$\varphi$  : la résistance au frottement des grains de sol entre eux.

$N$  : forces normales

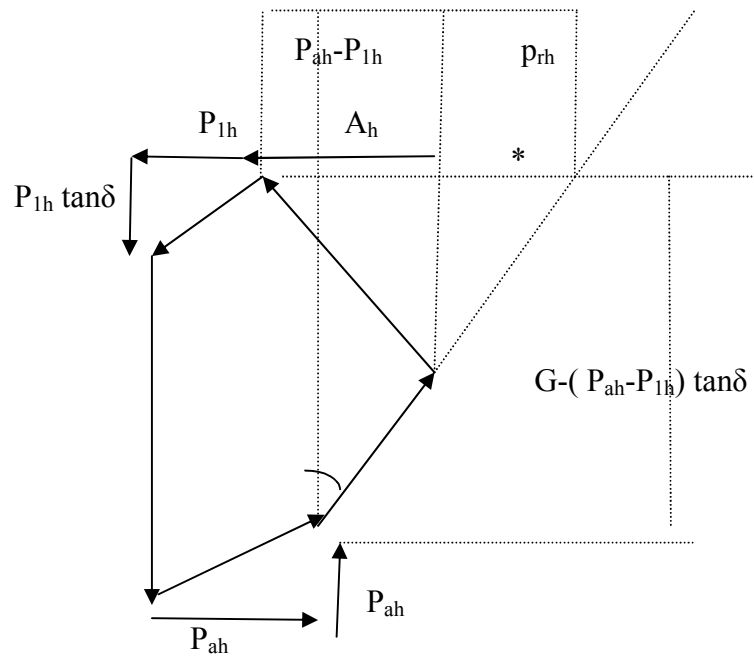
$T$  : forces tangentielles



modèle de KRANZ ( coupe interne)



Polygone des forces



$$\begin{aligned}
 P_{1v} &= P_{1h} \tan \delta_2 \\
 P_{av} &= P_{ah} \tan \delta_1 \\
 C_v &= C_h \tan \theta
 \end{aligned}$$

$$C_v = C \sin \theta$$

$$C_h = C \cos \theta$$

Si on pose  $\delta_1 = \delta_2$  on trouve

$$\tan(\varphi - \theta) = \frac{P_{rh}}{G - (P_{ah} - P_{lh}) \tan \delta}$$

$$P_{rh} = (G - (P_{ah} - P_{lh}) \tan \delta) * \tan(\varphi - \theta)$$

Et on'a

$$\tan(\varphi - \theta) = \frac{*}{A_h \tan \alpha} \Rightarrow * = A_h \tan \alpha \tan(\varphi - \theta)$$

A l'équilibre : la somme des forces horizontales = 0

$$A_h = \frac{P_{ah} - P_{lh} + P_{rh}}{1 + \tan \alpha \tan(\varphi - \theta)}$$

Si on pose

$$f_A = \frac{1}{1 + \tan \alpha \tan(\varphi - \theta)}$$

On'a

$$A_h = (P_{ah} - P_{lh} + P_{rh}) f_A$$

D'une autre méthode si on pose  $m = \tan(\varphi - \theta)$

Les équations d'équilibre :

$$A_h = \frac{-P_{lh}(1 - m \tan \delta_2) + P_{ah}(1 - m \tan \delta_1) + m(G + P) + C \cos \theta(1 - m \tan \theta)}{1 + m \tan \alpha}$$

Avec  $\delta_1 = \delta_2$  on trouve :

$$A_h = \frac{(P_{ah} - P_{lh})(1 - m \tan \delta) + (1 - m \tan \delta) + m(G + P) + C \cos \theta(1 - m \tan \theta)}{1 + m \tan \alpha}$$

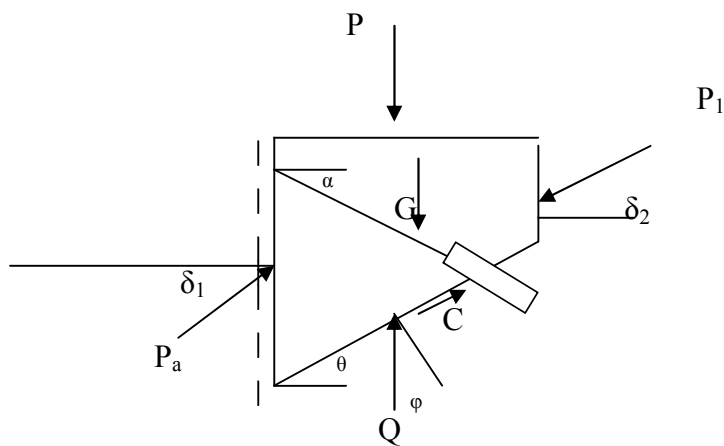
**2/ MODELE DE SCHULZ :**

Par simplification du problème SCHULZ suppose un mur vertical fictif au milieu de la longueur scellée arrière qui s'étend jusqu'à la terre pleine.

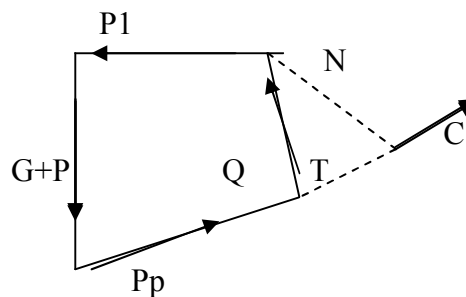
Derrière ce mur réagir l'état d'équilibre limite.

Devant le pied du mur agit la butée.

On étudie l'équilibre des forces le long de la surface de glissement et la normale sur la surface de glissement

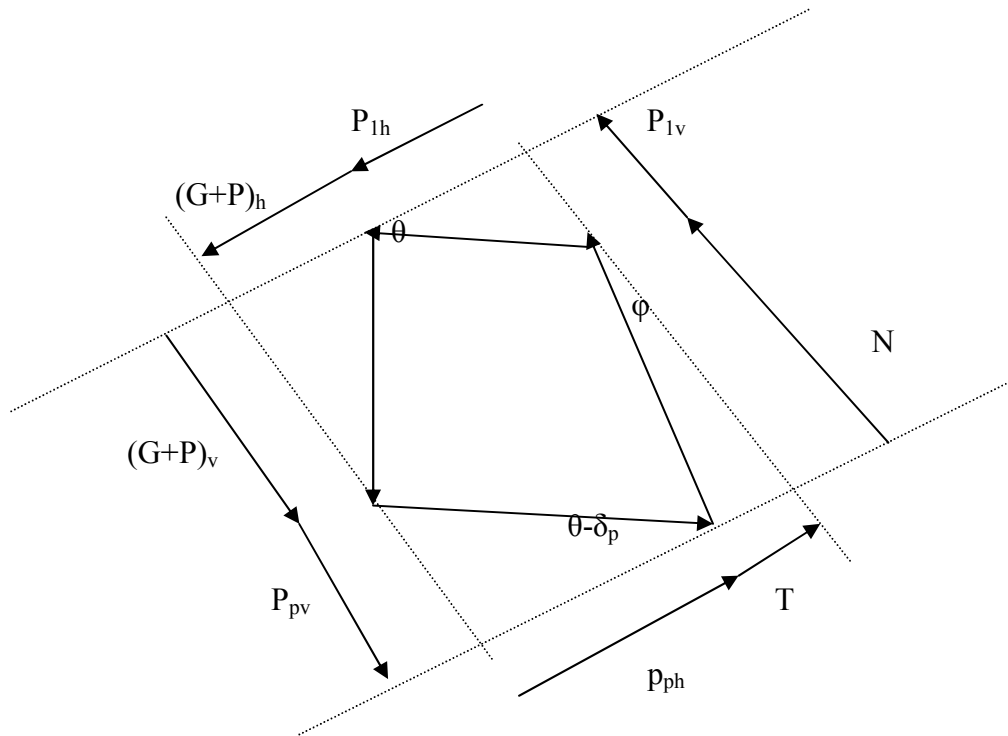


Modèle de SCHULZ



polygone des forces





Les équations d'équilibres

La somme des forces = 0

$$\sin \theta = P_{1v}/P_1$$

$$\cos \theta = P_{1h}/P_1$$

La somme des  $F_h = 0$

La somme des  $F_v = 0$

$$T = P_{1h} + (G+P)_h - P_{ph}$$

$$N = P_{pv} + (G+P)_v - P_{1v}$$

$$(G+P)_v = (G+P) \cos \theta$$

$$(G+P)_h = (G+P) \sin \theta$$

$$P_{ph} = P_p \cos (\theta - \delta_p)$$

$$P_{pv} = P_p \sin (\theta - \delta_p)$$

$$P_{1h} = P_1 \cos \theta$$

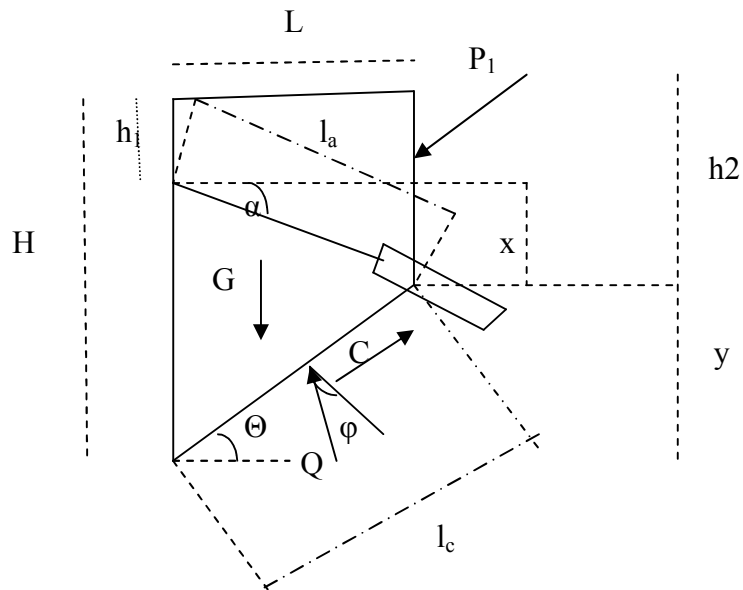
$$P_{1v} = P_1 \sin \theta$$

$$T = P_1 \cos \theta + (G+P) \sin \theta - P_p \cos (\theta - \delta_p)$$

$$N = P_p \sin (\theta - \delta_p) + (G+P) \cos \theta - P_1 \sin \theta$$

$$g(x) = N \tan \phi + C - T$$

## Calcul des paramètres pour le modèle de KRANZ et SCHULZ (on a la même géométrie)



H la hauteur total y compris la fiche  
 h1= la hauteur jusqu'à l'ancrage ; h1=H/4  
 $\tan \alpha = x / L \Rightarrow x = L \tan \alpha$   
 h2= h1+x  
 $\tan \theta = y / L \Rightarrow L = y / \tan \theta$

$$G = \frac{1}{2} (H+h2) L$$

$$l_c = L / \cos \theta$$

$$L_a = L / \cos \alpha$$

$$l_a = \text{racine} \left\{ \left( L^2 + \left( \frac{(H-h_1)}{2} \right)^2 \right) \right\}$$

**3/ MODELE CINEMATIQUE :**

Le modèle cinématique est composée de deux solides rigides actifs qui glissent l'un par rapport à l'autre.

L'équilibre du modèle est étudié en séparant les deux solides pour vérifier l'équilibre des forces verticales et horizontales.

$P_1$  = la surcharge 1

$P_2$  = la surcharge 2

$G_1$  = le poids de la surface 1

$G_2$  = le poids de la surface 2

$C$  = la cohésion de sol

$C_1 = C_2$  = la cohésion entre les grains de sol de surface 1 ou 2

$C_{21} = C_{12}$  = la cohésion entre les grains de sol de surface 1 sur 2

$P_a$  : résistance de la butée

$P_{ah}$  : résistance horizontal de la butée

$A_h$  : la force d'ancrage calculer

$Q$  = terme de frottement

$\delta_1 ; \delta_2$  : inclinaison de la contrainte sur le mur ; depend de des conditions de mouvement relatif du sol et du mur , et de la rugosité du mur c-a-d le frottement sol-murs.

$\alpha$  : inclinaison du mur par rapport à la vertical .

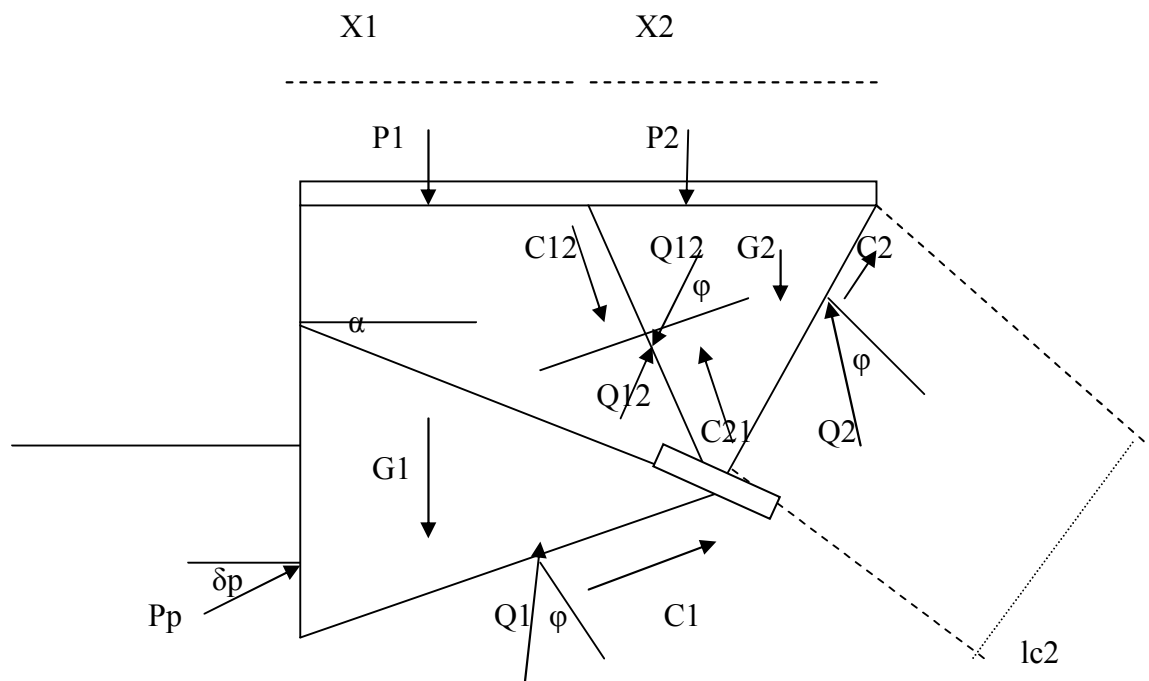
$\beta$  dans notre cas  $\theta$  : inclinaison de la surface par rapport à l'horizontal.

$\varphi$  : la résistance au frottement des grains de sol entre eux.

$Q_1$  = terme de frottement de la surface 1

$Q_2$  terme de frottement de la surface 2

$Q_{12} = Q_{21}$  = l'adhérence entre la surface 1 et 2



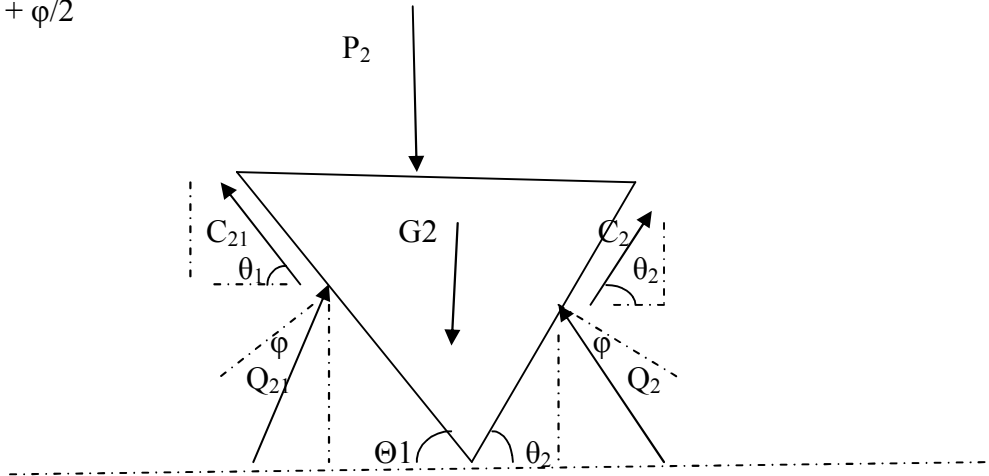
Modèle cinématique

SOLIDE 2

$$C_1 = C l_{c1}$$

$$C_2 = C l_{c2}$$

$$\theta_1 = \theta_2 = \pi/4 + \varphi/2$$



$$\sum F_h = 0$$

$$C_{21h} - Q_{21h} - C_{2h} + Q_{2h} = 0$$

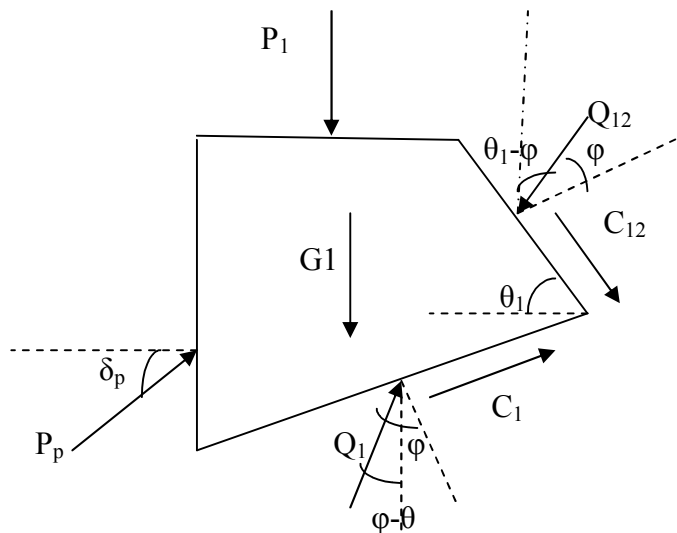
$$(P_2 + G_2) - Q_{21v} - C_{2v} - Q_{2v} - C_{21v} = 0$$

On tire la valeur de  $Q_{21}$

$$Q_{21} = \frac{1}{\cos(\theta_1 - \varphi) + \frac{\sin(\theta_1 - \varphi)}{\tan(\theta_2 - \varphi)}} \left\{ (P_2 + G_2) - (C_2 + C_{21}) \sin \theta_2 - \frac{C_2 \cos \theta_2}{\tan(\theta_2 - \varphi)} + \frac{C_{21} \sin \theta_2}{\tan(\theta_2 - \varphi)} \right\}$$

On'a  $Q_{21} = Q_{12}$

SOLIDE 1



$$\sum F_h = 0$$

$$Q_{1h} + Q_{12h} - C_{12h} - P_{ph} - C_{1h} = 0$$

On tire la valeur de  $Q_1$

$$Q_1 = (C_{12} \cos \theta_1 + P_p \cos \delta_p + C_1 \cos \theta - Q_{12} \sin (\theta_1 - \varphi)) \frac{1}{\sin (\varphi - \theta)}$$

$$\sum F_v = 0$$

$$Q_{12v} + (P_1 + G_1) + C_{12v} - P_{pv} - C_{1v} - Q_{1v} = 0 \text{ -----(1)}$$

$$Q_1 = (C_{12} \cos \theta_1 + P_p \cos \delta_p + C_1 \cos \theta - Q_{12} \sin (\theta_1 - \varphi)) \frac{1}{\sin (\varphi - \theta)} \text{ -----(2)}$$

$$Q_{21} = Q_{12} \text{ ----- (3)}$$

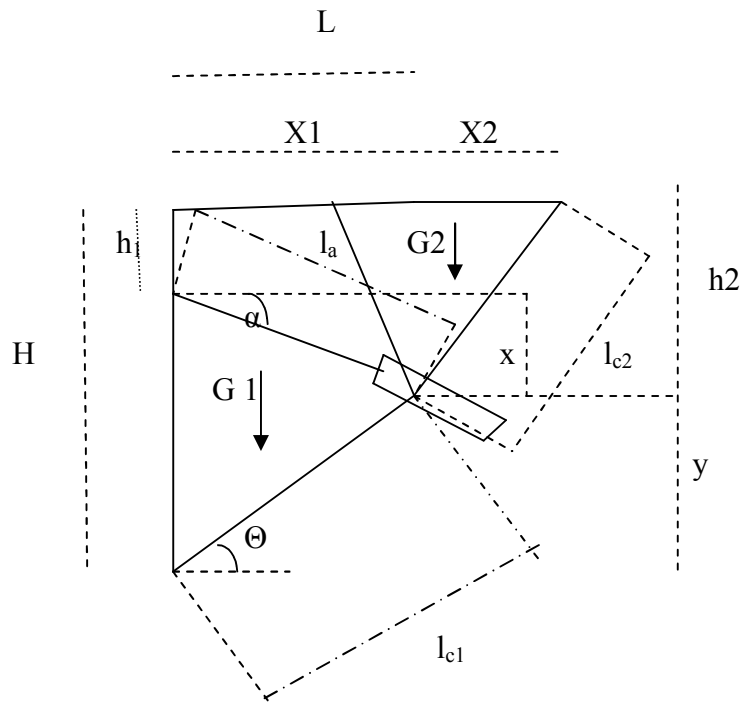
On utilisant les equation (2) et (3) dan (1) on aura :

Les equations d'equilibres :

$$g(x) = Q_{12} \left\{ \frac{\sin (\theta_1 - \varphi)}{\cos (\theta_1 - \varphi) + \frac{\sin (\theta_1 - \varphi)}{\tan (\varphi - \theta)}} \right\} + (G_1 + P_1) + C_{12} \left\{ \frac{\cos \theta_1}{\sin \theta_1 + \frac{\cos \theta_1}{\tan (\varphi - \theta)}} \right\}$$

$$- P_p \left\{ \frac{\cos \delta}{\sin \delta + \frac{\cos \delta}{\tan (\varphi - \theta)}} \right\} - C_1 \left\{ \frac{\cos \theta}{\sin \theta + \frac{\cos \theta}{\tan (\varphi - \theta)}} \right\} = 0$$

Calcul des paramètres de la méthode cinématiques



$$h_2 = H - \left[ \frac{H - h_1}{1 + \tan \alpha / \tan \theta} \right]$$

$$L = (H - h_1) / (\tan \theta + \tan \alpha)$$

$$G_2 = \frac{1}{2} x_2 h_2$$

$$G_1 = \frac{1}{2} (H + h_2) \frac{H - h_1 - L \tan \alpha}{\tan \theta} - \frac{1}{4} x_2 h_2$$

$$lc_1 = L / \cos \theta$$

$$lc_2 = \text{racine} \left( \left( \frac{X_2}{2} \right)^2 + (h_2)^2 \right)$$

$$C_1 = C * lc_1$$

$$C_2 = C * lc_2$$

$$L_a = L / \cos \alpha$$

$$l_a = \text{racine} \left( L^2 + \left( \frac{H - h_1}{2} \right)^2 \right)$$

**Conclusion :**

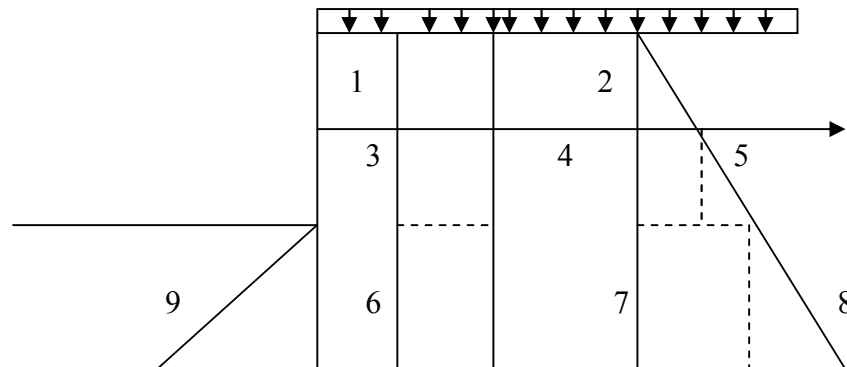
Le polygone des forces dans les trois modèles peut nous aider à vérifier également l'équilibre graphiquement

**Exemple de calcul :****Présentation :**

On premier étapes on doit calculer par la méthode statiques toutes les fiches et les forces d'ancrages pour des défèrent types de sol en variant les caractéristiques des sol et la hauteur de murs. Ces résultats an l'utilisent dans la partie de modélisations ou on utilise l'Excel pour calculer les angles  $\theta$  qui donne l'équilibre des équations dans les trois modèles KRANZ ; SCHULZ et le modèle CINEMATIQUE pour extraire la valeur minimal de longueur d'ancrage.

**Étape 1****CALCUL DE LA FICHE ET DE FORCE D'ANCRAGE PAR LA METHODE STATIQUE:**

Q=10KPa



$$\alpha = 20^\circ$$

$$\delta_a = 2/3 \varphi$$

**1ERE CAS**

$$\varphi=40$$

$$c=0$$

$$h=5$$

$$K_{agammah} = K_{aqh} = 0.217$$

$$K_{pgammah} = 4.59$$

$$\sigma_{(agammah)} = K_{agammah} * \gamma * h = 0.217 * 18 * (5+f) = 19.53 + 3.9f$$

$$\sigma_{(ach)} = 0$$

$$\sigma_{(aqh)} = K_{aqh} * q = 0.217 * 10 = 2.17$$

$$\sigma_{(pgammah)} = 1/2 * 4.59 * 18 * f = 82.62/2 * f = 41.31f$$

La zone	Forces	Bras de levier	moment
1	$2.17 * 1.25 = 2.71$	0.63	1.71
2	$1/2(0.217 * 18 * 1.25) * 1.25 = 3.05$	0.42	1.28
3	$2.17 * 3.75 = 8.14$	-1.87	-15.22
4	$(0.217 * 18 * 1.25) * 3.75 = 18.3$	-1.87	-34.22
5	$1/2(19.53 - 4.88) * 3.75 = 27.47$	-2.5	-68.67
6	$2.17 * f$	$-f/2 - 3.75$	$-1.09f^2 - 8.14f$
7	$19.53 * f$	$-f/2 - 3.75$	$-9.76f^2 - 73.23f$
8	$1/2 * 3.9 * f * f = 1.95f^2$	$-2/3f - 3.75$	$-1.3f^2 * f - 7.31f^2$
9	$-1/2 * 41.31 * f * f = -41.31 * f^2$	$-2/3f - 3.75$	$13.77f^2 * f + 77.45f^2$
Somme des moments=0	$12.47f^2 * f + 59.29f^2 - 81.37f - 115.12 = 0$		
La fiche f=	1.78 m		
L'ancrage A=	39.06 KN		

on suit la même méthode pour calculer les forces d'ancrages pour différentes types de sols en varies les caractéristiques de frottement internes et la cohésions : les résultats sont mentionnées dans le tableau ci-dessus:

pour la hauteur h=5 m

$\varphi$	<b>40</b>	<b>35</b>	<b>30</b>	<b>25</b>	<b>20</b>
<b>C</b>	<b>0</b>	<b>5</b>	<b>25</b>	<b>20</b>	<b>35</b>
<b>A</b>	<b>39.06</b>	<b>20.04</b>	<b>11.36</b>	<b>42.25</b>	<b>41.25</b>
<b>F</b>	<b>1.78</b>	<b>1.3</b>	<b>0.74</b>	<b>0.95</b>	<b>0.57</b>

pour la hauteur h=6 m

$\varphi$	<b>40</b>	<b>35</b>	<b>30</b>	<b>25</b>	<b>20</b>
<b>C</b>	<b>0</b>	<b>5</b>	<b>25</b>	<b>20</b>	<b>35</b>
<b>A</b>	<b>53.57</b>	<b>34.44</b>	<b>22.09</b>	<b>59.81</b>	<b>48.25</b>
<b>F</b>	<b>2.12</b>	<b>1.73</b>	<b>1.5</b>	<b>1.32</b>	<b>1.09</b>

pour la hauteur h=8 m

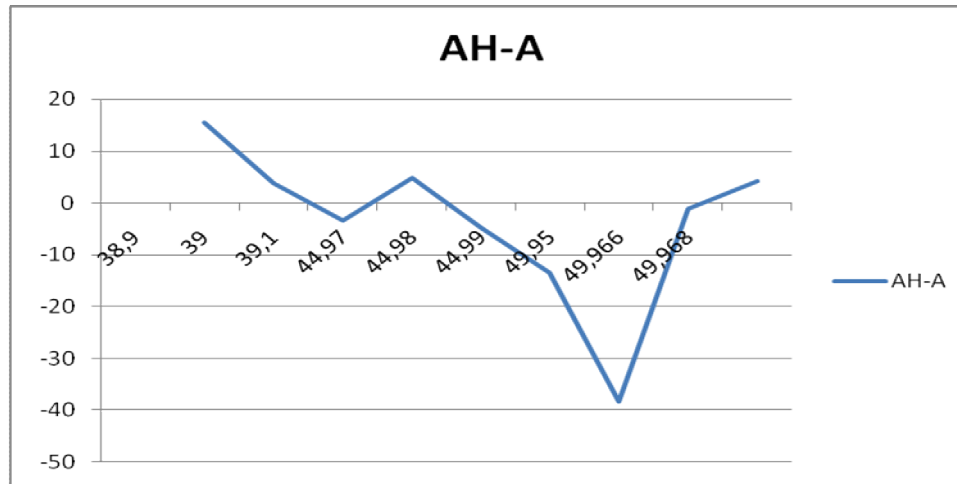
$\varphi$	<b>40</b>	<b>35</b>	<b>30</b>	<b>25</b>	<b>20</b>
<b>C</b>	<b>0</b>	<b>5</b>	<b>25</b>	<b>20</b>	<b>35</b>
<b>A</b>	<b>193.02</b>	<b>61.22</b>	<b>59.55</b>	<b>104.03</b>	<b>100.64</b>
<b>F</b>	<b>2.78</b>	<b>2.29</b>	<b>2.85</b>	<b>1.72</b>	<b>1.52</b>



modele de KRANZ			
phi	40		
phi/2	20		
pi/180	0,0174		
C	0		
pour la pousseé			
gamma	18		
q	10		
pi/4	0,785		
phi/2* pi/180	0,348		
pi/4- (phi/2*pi/180)	0,437		
tan (pi/4- (phi/2*pi/180))	0,467120782		
Kagammah	0,218201825		
kaqh	0,218201825		
racine kaqh	0,467120782		
kach	-0,934241564		
calcul des forces de pousseé			
h	5	6	8
la fiche f	1,78	2,12	2,78
la hauteur total H	6,78	8,12	10,78
pagammah	90,273499	32,9672	58,1042
paqh	14,7940837	8,12	10,78
pach	0	0	0
pah	105,067583	41,0872	68,8842
pour la butée			
gamma	18		
pi/4	0,785		
phi/2* pi/180	0,348		
pi/4+ (phi/2*pi/180)	1,133		
tan (pi/4+ (phi/2*pi/180))	2,136335688		
Kpgammah	4,56393017		
racine kpgammah	2,136335688		
kpch	4,272671375		
calcul des forces de butée			
la fiche f	1,78	2,12	2,78
ppgammah	130,143207	2,2472	3,8642
ppch	0	0	0

pph	130,143207	2,2472	3,8642						
calcul des parametres									
H	6,78			8,12			10,78		
$\theta$	38,9	39	39,1	44,97	44,98	44,99	49,95	49,966	49,968
$\cos\theta$	0,36152981	0,26664293	0,16909184	0,55060889	0,54223386	0,53380462	0,9506468	0,95548931	0,95607745
h1	1,695			2,03			2,695		
H-h1	5,085			6,09			8,085		
$\tan\theta$	2,57893128	3,61455441	5,82878681	1,51607315	1,54956683	1,5841149	-0,32638321	-0,30876927	-0,30657995
$\alpha$	25								
$\cos\alpha$	0,991202812								
$\tan\alpha$	-0,133526407								
$\tan\theta - \tan\alpha$	2,71245769	3,74808081	5,96231322	1,64959955	1,68309324	1,71764131	-0,1928568	-0,17524287	-0,17305354
L	1,87468362	1,35669433	0,85285691	3,69180507	3,61833787	3,54555981	-41,9222958	-46,1359718	-46,7196453
$la = L/\cos\alpha$	1,89132193	1,36873536	0,86042624	3,72457082	3,65045158	3,5770276	-42,2943673	-46,5454408	-47,1342946
$L^2$	3,51443867	1,84061951	0,7273649	13,6294247	13,0923689	12,5709944	1757,47888	2128,52789	2182,72526
$(H-h1/2)^2$	6,46430625	6,46430625	6,46430625	9,272025	9,272025	9,272025	16,3418063	16,3418063	16,3418063
$(L^2 + (H-h1/2)^2)$	9,97874492	8,30492576	7,19167115	22,9014497	22,3643939	21,8430194	1773,82069	2144,8697	2199,06706
$la = \text{racine}(L^2 + (H-h1/2)^2)$	3,15891515	2,88182681	2,68172913	4,78554591	4,72910075	4,67365161	42,1167507	46,312738	46,8942114
$L\tan\alpha$	-0,25031977	-0,18115452	-0,11387892	-0,49295347	-0,48314366	-0,47342586	5,59773353	6,16037055	6,23830638
h2	1,44468023	1,51384548	1,58112108	1,53704653	1,54685634	1,55657414	8,29273353	8,85537055	8,93330638
H+h2	8,22468023	8,29384548	8,36112108	9,65704653	9,66685634	9,67657414	19,0727335	19,6353705	19,7133064
$G = 1/2*(H+h2)*L$	7,70933665	5,62610658	3,56541992	17,8259667	17,4889762	17,1544362	-399,786388	-452,948451	-460,499341
Q la surcharge	10								
phi	40								
$\text{phi}-\theta$	1,1	1	0,9	-4,97	-4,98	-4,99	-9,95	-9,966	-9,968
$m = \tan(\text{phi}-\theta)$	1,96475966	1,55740772	1,26015822	3,79556885	3,64713441	3,50914652	-0,57951665	-0,60109198	-0,60381788
pph	130,1432072			2,2472			3,8642		
pah	105,0675828			41,0872			68,8842		
pph-pah	25,0756244			-38,84			-65,02		
$\delta$	0								
$\tan\delta$	0								
$m \tan\delta$	0	0	0	0	0	0	0	0	0
$1 - m \tan\delta$	1	1	1	1	1	1	1	1	1
$B = m*(G+P)$	15,1469936	8,76214185	4,49299322	67,6596839	63,7846468	60,1974301	231,68287	272,263681	278,057737
$m \tan\theta$	5,06698014	5,62933495	7,3451936	5,75436002	5,65147851	5,55889129	0,18914451	0,18559873	0,18511845
$1 - m \tan\theta$	-4,06698014	-4,62933495	-6,3451936	-4,75436002	-4,65147851	-4,55889129	0,81085549	0,81440127	0,81488155
$\cos\theta(1 - m \tan\theta)$	-1,47033458	-1,23437945	-1,07292047	-2,61779289	-2,52218916	-2,43355722	0,77083718	0,7781517	0,77908987

$X = c \cdot \cos\theta(1 - m \tan\theta)$	0	0	0	0	0	0	0	0	0
$m \tan\alpha$	-0,2623473	-0,20795506	-0,1682644	-0,50680867	-0,48698875	-0,46856373	0,07738078	0,08026165	0,08062563
$1 + m \tan\alpha$	0,7376527	0,79204494	0,8317356	0,49319133	0,51301125	0,53143627	1,07738078	1,08026165	1,08062563
$Y = (p_{ph} - p_{ah}) \cdot (1 - m \tan\theta)$	25,0756244	25,0756244	25,0756244	-38,84	-38,84	-38,84	-65,02	-65,02	-65,02
$Y + X + B$	40,222618	33,8377662	29,5686176	28,8196839	24,9446468	21,3574301	166,66287	207,243681	213,037737
AH	54,5278529	42,7220281	35,5505014	58,4350986	48,6239766	40,18813	154,692633	191,845818	197,142961
A	39,06			53,57			193,02		
AH-A	15,4678529	3,66202806	-3,50949864	4,86509861	-4,94602341	-13,38187	-38,3273665	-1,17418159	4,12296118



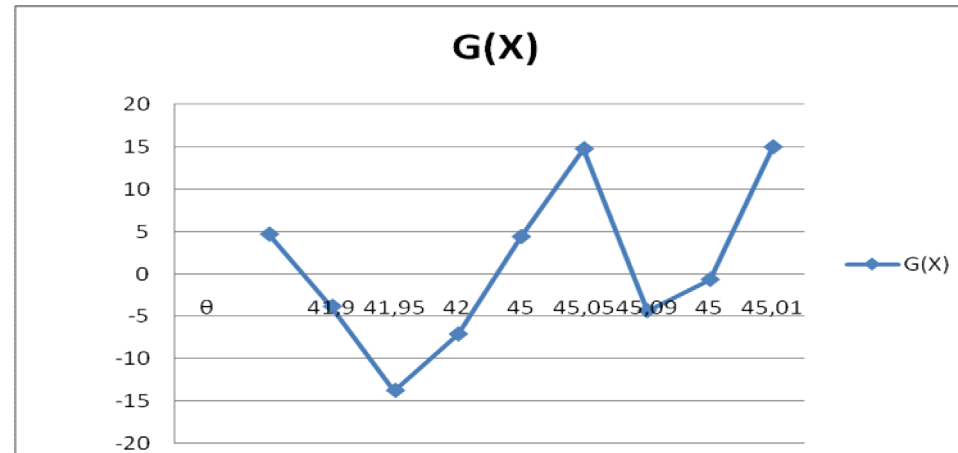
Calcul de  $\theta$  pour que AH-A tend vers zero

modele de SCHULZ			
phi	40		
phi/2	20		
pi/180	0,0174		
C	0		
pour la pousseé			
gamma	18		
q	10		
pi/4	0,785		
phi/2* pi/180	0,348		
pi/4- (phi/2*pi/180)	0,437		
tan (pi/4- (phi/2*pi/180))	0,467120782		
Kagammah	0,218201825		
kaqh	0,218201825		
racine kaqh	0,467120782		
kach	-0,934241564		
calcul des forces de pousseé			
h	5	6	8
la fiche f	1,78	2,12	2,78
la hauteur total H	6,78	8,12	10,78
pagammah	90,273499	32,9672	58,1042
paqh	14,7940837	8,12	10,78
pach	0	0	0
pah	105,067583	41,0872	68,8842
pour la butée			
gamma	18		
pi/4	0,785		
phi/2* pi/180	0,348		
pi/4+ (phi/2*pi/180)	1,133		
tan (pi/4+ (phi/2*pi/180))	2,136335688		
Kpgammah	4,56393017		
racine kpgammah	2,136335688		
kpch	4,272671375		
calcul des forces de butée			
la fiche f	1,78	2,12	2,78
ppgammah	130,143207	2,2472	3,8642
ppch	0	0	0
pph	130,143207	2,2472	3,8642

calcul des parametres									
H	6,78			8,12			10,78		
$\theta$	41,9	41,95	42	45	45,05	45,09	45	45,01	45,05
$\cos\theta$	-0,48948653	-0,44529242	-0,39998531	0,52532199	0,48213802	0,4467179	0,52532199	0,51678683	0,48213802
$\sin\theta$	-0,87201086	-0,8953852	-0,91652155	0,85090352	0,87609527	0,89467487	0,85090352	0,85611411	0,87609527
h1	1,695			2,03			2,695		
H-h1	5,085			6,09			8,085		
$\tan\theta$	1,7814808	2,01078023	2,29138799	1,61977519	1,81710472	2,00277373	1,61977519	1,65660977	1,81710472
$\alpha$	25								
$\cos\alpha$	0,991202812								
$\tan\alpha$	-0,133526407								
$\tan\theta - \tan\alpha$	1,9150072	2,14430664	2,4249144	1,7533016	1,95063112	2,13630014	1,7533016	1,79013618	1,95063112
L	2,65534249	2,37139592	2,09698124	3,4734469	3,12206646	2,85072302	4,6113002	4,51641618	4,14481237
$la = L/\cos\alpha$	2,67890936	2,39244268	2,1155925	3,50427466	3,14977563	2,87602395	4,65222671	4,55650057	4,18159868
$L^2$	7,05084375	5,62351859	4,39733031	12,0648334	9,74729896	8,12662176	21,2640895	20,3980151	17,1794695
$(H-h1/2)^2$	6,46430625	6,46430625	6,46430625	9,272025	9,272025	9,272025	16,3418063	16,3418063	16,3418063
$(L^2 + (H-h1/2)^2)$	13,51515	12,0878248	10,8616366	21,3368584	19,019324	17,3986468	37,6058957	36,7398213	33,5212758
$la = \text{racine}(L^2 + (H-h1/2)^2)$	3,67629569	3,47675493	3,29569971	4,61918373	4,36111499	4,17116851	6,13236461	6,06133825	5,78975611
$L\tan\alpha$	-0,35455834	-0,31664398	-0,28000237	-0,46379688	-0,41687832	-0,3806468	-0,61573035	-0,60306082	-0,5534419
h2	1,34044166	1,37835602	1,41499763	1,56620312	1,61312168	1,6493532	2,07926965	2,09193918	2,1415581
H+h2	8,12044166	8,15835602	8,19499763	9,68620312	9,73312168	9,7693532	12,8592697	12,8719392	12,9215581
$G = 1/2*(H+h2)*L$	10,7812769	9,67334608	8,59237814	16,8222561	15,1937264	13,92486	29,6489763	29,0675172	26,7787169
$pa = pah/\cos\theta$	-214,648567	-235,951876	-262,678601	78,2133641	85,2187509	91,9757197	131,127578	133,293258	142,872366
$\delta$	0								
$\theta - \delta$	41,9	41,95	42	45	45,05	45,09	45	45,01	45,05
$\cos(\theta - \delta)$	-0,48948653	-0,44529242	-0,39998531	0,52532199	0,48213802	0,4467179	0,52532199	0,51678683	0,48213802
$\sin(\theta - \delta)$	-0,87201086	-0,8953852	-0,91652155	0,85090352	0,87609527	0,89467487	0,85090352	0,85611411	0,87609527
$pp = pph/\cos(\theta - \delta)$	-265,876993	-292,264589	-325,369963	4,27775735	4,660906	5,03046782	7,35586951	7,47735774	8,01471741
Q surcharge	10			10			10		
$pp \sin(\theta - \delta)$	231,847624	261,689388	298,208582	3,63995881	4,08339772	4,50063314	6,25913529	6,40147148	7,02165604
(G+Q)	20,7812769	19,6733461	18,5923781	26,8222561	25,1937264	23,92486	39,6489763	39,0675172	36,7787169
(G+Q) $\cos\theta$	-10,1721552	-8,76039194	-7,43667823	14,0903209	12,1468534	10,6876631	20,8284791	20,1895783	17,7324178
$pa \sin\theta$	187,175881	211,267818	240,750598	66,5520272	74,6597449	82,288365	111,576918	114,114239	125,169805
X	34,4995882	41,6611778	50,0213064	-48,8217475	-58,4294938	-67,1000687	-84,4893038	-87,5231891	-100,415731
$\tan \phi$	-1,117214931								
X $\tan \phi$	-38,543455	-46,5444899	-55,8845504	54,5443852	65,2783029	74,9651986	94,3927117	97,7822136	112,185954
C	0								
$pa \cos \theta$	105,067583	105,067583	105,067583	41,0872	41,0872	41,0872	68,8842	68,8842	68,8842

$(G+Q) \sin\theta$	-18,1214991	-17,6152229	-17,0403152	22,8231522	22,0721046	21,404971	33,7374537	33,4462528	32,22166
$pp \cos(\theta-\delta)$	130,143207	130,143207	130,143207	2,2472	2,2472	2,2472	3,8642	3,8642	3,8642
$G(X)$	4,65366845	-3,8536426	-13,7686108	-7,118767	4,36619827	14,7202276	-4,36474201	-0,68403913	14,9442938

$$G(X) = X \tan \phi + C - pa \cos \theta - (G+Q) \sin \theta + pp \cos(\theta - \delta) = 0$$



calcul de l'angle  $\theta$  pour que  $G(X) = 0$

modele de cinematique			
phi	40		
phi/2	20		
pi/180	0,0174		
C	0		
pour la pousseé			
gamma	18		
q	10		
pi/4	0,785		
phi/2* pi/180	0,348		
pi/4- (phi/2*pi/180)	0,437		
tan (pi/4- (phi/2*pi/180))	0,467120782		
Kagammah	0,218201825		
kaqh	0,218201825		
racine kaqh	0,467120782		
kach	-0,934241564		
calcul des forces de pousseé			
h	5	6	8
la fiche f	1,78	2,12	2,78
la hauteur total H	6,78	8,12	10,78
pagammah	90,273499	32,9672	58,1042
paqh	14,7940837	8,12	10,78
pach	0	0	0
pah	105,067583	41,0872	68,8842
pour la butée			
gamma	18		
pi/4	0,785		
phi/2* pi/180	0,348		
pi/4+ (phi/2*pi/180)	1,133		
tan (pi/4+ (phi/2*pi/180))	2,136335688		
Kpgammah	4,56393017		
racine kpgammah	2,136335688		
kpch	4,272671375		
calcul des forces de butée			
la fiche f	1,78	2,12	2,78
ppgammah	130,143207	2,2472	3,8642
ppch	0	0	0
pph	130,143207	2,2472	3,8642

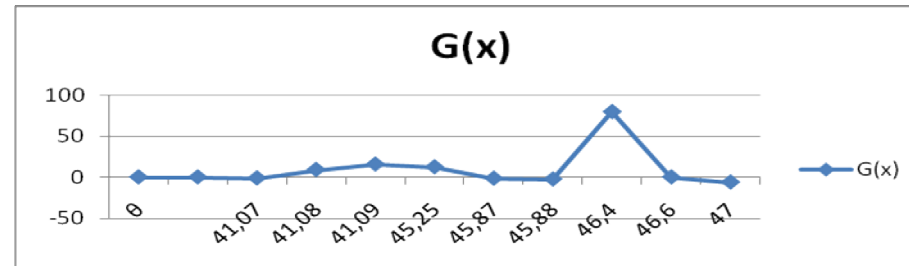
calcul des parametres									
H	6,78			8,12			10,78		
$\theta$	41,07	41,08	41,09	45,25	45,87	45,88	46,4	46,6	47
$\cos\theta$	-0,97382676	-0,97150519	-0,96908648	0,2984741	-0,31162862	-0,32111492	-0,74923517	-0,86587985	-0,99233547
$\sin\theta$	-0,22729152	-0,23701826	-0,2467213	0,95441773	0,95020398	0,94704023	0,66230405	0,50025202	0,12357312
$\tan\theta$	0,23340037	0,24397014	0,25459163	3,1976568	-3,04915502	-2,94922524	-0,88397352	-0,57773837	-0,12452757
$\theta_1=\theta_2$	1,133								
$\sin\theta_1$	0,905688097								
$\cos\theta_1$	0,423944655								
$\tan\theta_1$	2,136335688								
p1 surcharge 1	10			10			10		
p2 surcharge 2	10			10			10		
h1	1,695			2,03			2,695		
H-h1	5,085			6,09			8,085		
$\alpha$	25								
$\cos\alpha$	0,991202812								
$\tan\alpha$	-0,133526407								
$\tan\alpha+\tan\theta$	0,09987396	0,11044374	0,12106522	3,0641304	-3,18268143	-3,08275165	-1,01749993	-0,71126478	-0,25805398
L	50,914173	46,041542	42,002154	1,98751333	-1,91348086	-1,97550782	-7,9459465	-11,3670749	-31,3306547
$la = L/ \cos\alpha$	51,3660498	46,4501729	42,3749343	2,00515304	-1,93046351	-1,99304098	-8,01646888	-11,4679607	-31,6087226
$L^2$	2592,25302	2119,82359	1764,18094	3,95020923	3,661409	3,90263116	63,1380658	129,210391	981,609926
$(H-h1/2)^2$	6,46430625	6,46430625	6,46430625	9,272025	9,272025	9,272025	16,3418063	16,3418063	16,3418063
$(L^2+ (H-h1/2)^2)$	2598,71732	2126,2879	1770,64525	13,2222342	12,933434	13,1746562	79,479872	145,552197	997,951733
$la = \text{racine } (L^2+ (H-h1/2)^2)$	50,9776159	46,1116894	42,0790358	3,63623902	3,59630838	3,62969092	8,91514846	12,0645015	31,5903741
$\tan\alpha/\tan\theta$	-0,57209168	-0,54730634	-0,52447289	-0,04175758	0,04379128	0,04527508	0,1510525	0,23111916	1,07226383
$1+ \tan\alpha/\tan\theta$	0,42790832	0,45269366	0,47552711	0,95824242	1,04379128	1,04527508	1,1510525	1,23111916	2,07226383
Y	11,8833866	11,2327617	10,6933967	6,35538551	5,83449978	5,82621754	7,02400631	6,56719533	3,90153024
H-Y	-5,10338659	-4,45276168	-3,91339672	1,76461449	2,28550022	2,29378246	3,75599369	4,21280467	6,87846976
$2/ \tan\theta_2$	0,93618246								
X2	-4,77770102	-4,16859738	-3,66365337	1,65200113	2,13964522	2,14739891	3,51629541	3,94395384	6,43950274
$L\tan\alpha$	-6,79838659	-6,14776168	-5,60839672	-0,26538551	0,25550022	0,26378246	1,06099369	1,51780467	4,18346976
h2	-5,10338659	-4,45276168	-3,91339672	1,76461449	2,28550022	2,29378246	3,75599369	4,21280467	6,87846976
G2	12,1912277	9,28088534	7,16866452	1,45757256	2,44507982	2,46283298	6,60359168	8,30755356	22,1469624
H-h1-Ltan $\alpha$	11,8833866	11,2327617	10,6933967	6,35538551	5,83449978	5,82621754	7,02400631	6,56719533	3,90153024
$(H-h1-L\tan\alpha)/\tan\theta$	50,914173	46,041542	42,002154	1,98751333	-1,91348086	-1,97550782	-7,9459465	-11,3670749	-31,3306547
H+h2	1,67661341	2,32723832	2,86660328	9,88461449	10,4055002	10,4137825	14,5359937	14,9928047	17,6584698
Z	42,6816926	53,5748205	60,2017564	9,82290152	-9,95536275	-10,2862544	-57,7511141	-85,2121666	-276,62571
$1/4 X2^2*h2$	6,09561383	4,64044267	3,58433226	0,72878628	1,22253991	1,23141649	3,30179584	4,15377678	11,0734812



G1	36,5860788	48,9343778	56,6174241	9,09411523	-11,1779027	-11,5176708	-61,0529099	-89,3659434	-287,699191
(X2/2)²	5,70660675	4,34430104	3,355589	0,68227693	1,14452042	1,15283052	3,09108335	3,88869297	10,3667989
(h2)²	26,0445547	19,8270866	15,3146739	3,11386429	5,22351127	5,26143798	14,1074886	17,7477232	47,3133462
(X2/2)²+(h2)²	31,7511615	24,1713876	18,6702629	3,79614122	6,36803169	6,4142685	17,1985719	21,6364161	57,6801451
lc2	5,6348169	4,91644054	4,32090996	1,94836886	2,52349593	2,53264062	4,1471161	4,65149612	7,59474457
lc1	-52,2825773	-47,3919669	-43,3420082	6,65891389	6,14026031	6,15202747	10,6054104	13,1277738	31,5726442
C1	0	0	0	0	0	0	0	0	0
C2	0	0	0	0	0	0	0	0	0
θ1-PHI	-38,867								
cos(θ1-PHI)	0,392095294								
sin(θ1-PHI)	-0,919924606								
tan(θ1-PHI)	-2,346176098								
P2+G2	22,1912277	19,2808853	17,1686645	11,4575726	12,4450798	12,462833	16,6035917	18,3075536	32,1469624
C21	0	0	0	0	0	0	0	0	0
(C2+C21)sinθ2	0	0	0	0	0	0	0	0	0
C2cosθ2	0	0	0	0	0	0	0	0	0
C21 sinθ1	0	0	0	0	0	0	0	0	0
sin(θ1-phi)/tan(θ1-phi)	0,392095294								
cos(θ1-phi)+sin(θ1-phi)/tan(θ1-phi)	0,784190587								
(C2 cosθ2)/tan(θ2-phi)	0	0	0	0	0	0	0	0	0
(C21 sinθ2)/tan(θ2-phi)	0	0	0	0	0	0	0	0	0
W	22,1912277	19,2808853	17,1686645	11,4575726	12,4450798	12,462833	16,6035917	18,3075536	32,1469624
1/(cos(θ1-phi)+sin(θ1-phi)/tan(θ1-phi))	1,275200208								
Q12	28,2982581	24,586989	21,8934846	14,6106989	15,8699684	15,8926072	21,1729036	23,3457961	40,9938132
(phi-θ)	-1,07	-1,08	-1,09	-5,25	-5,87	-5,88	-6,4	-6,6	-7
tan(phi-θ)	-1,8270282	-1,87121734	-1,91709182	1,67732641	0,43842349	0,42655299	-0,11734895	-0,32785801	-0,87144798
G1+P1	46,5860788	58,9343778	66,6174241	19,0941152	9,09411523	9,09411523	-51,0529099	-61,0529099	-61,0529099
δp	0								
sin δp	0								
cosδp	1								
θ-δp	41,07	41,08	41,09	45,25	45,87	45,88	46,4	46,6	47
cos(θ-δp)	-0,97382676	-0,97150519	-0,96908648	0,2984741	-0,31162862	-0,32111492	-0,74923517	-0,86587985	-0,99233547
sin(θ1-phi)/tan(phi-θ)	0,50350871	0,49161826	0,47985422	-0,54844698	-2,09825573	-2,1566479	7,83922332	2,80586286	1,05562767
cos(θ1-phi)+(sin(θ1-phi)/tan(phi-θ))	0,895604	0,88371355	0,87194952	-0,15635169	-1,70616044	-1,7645526	8,23131862	3,19795816	1,44772297
Q12*cos(θ1-phi)+(sin(θ1-phi)/tan(phi-θ))	1,791208	1,7674271	1,74389903	-0,31270338	-3,41232087	-3,52910521	16,4626372	6,39591632	2,89544593
cosθ1/tan(phi-θ)	-0,23204057	-0,22656088	-0,22113946	0,25275024	0,96697522	0,99388509	-3,61268392	-1,29307397	-0,48648303
sinθ1-(cosθ1/tan(phi-θ))	1,13772866	1,13224898	1,12682756	0,65293785	-0,06128713	-0,08819699	4,51837202	2,19876207	1,39217113

$C12 \cdot \sin\theta - (\cos\theta / \tan(\phi - \theta))$	0	0	0	0	0	0	0	0	0
PP	-133,641025	-133,960382	-134,29473	7,52896149	-7,21114763	-6,99811763	-5,15752617	-4,46274386	-3,89404604
$\cos\delta p / \tan(\phi - \theta)$	-0,54733693	-0,53441147	-0,52162342	0,59618688	2,28089967	2,34437462	-8,52159326	-3,0501009	-1,14751542
$\sin\delta p + (\cos\delta p / \tan(\phi - \theta))$	-0,54733693	-0,53441147	-0,52162342	0,59618688	2,28089967	2,34437462	-8,52159326	-3,0501009	-1,14751542
$PP \cdot \sin\delta p + (\cos\delta p / \tan(\phi - \theta))$	73,1466683	71,5899642	70,0512771	4,48866807	-16,4479042	-16,4062094	43,9503402	13,6118191	4,46847788
$\cos\theta / \tan(\phi - \theta)$	0,53301135	0,51918351	0,50549821	0,17794634	-0,71079362	-0,75281367	6,38467738	2,64102092	1,13872026
$\sin\theta + (\cos\theta / \tan(\phi - \theta))$	0,30571983	0,28216525	0,2587769	1,13236408	0,23941036	0,19422656	7,04698144	3,14127293	1,26229338
$C1 \cdot (\sin\theta + (\cos\theta / \tan(\phi - \theta)))$	0	0	0	0	0	0	0	0	0
<b>G(x)</b>	<b>-1,21655632</b>	<b>9,07226897</b>	<b>15,6561603</b>	<b>12,3210397</b>	<b>-1,53469268</b>	<b>-2,54301683</b>	<b>79,2776652</b>	<b>-0,00584981</b>	<b>-6,17370298</b>

calcul de l'angle  $\theta$  pour que  $G(X) = 0$



-  
 Pour comparer les trois modèles de calcul on prend les résultats d'un seul type de sol  
 Pour

phi	40
c	0

#### Modèle de KRANZ

h	5			6			8		
$\theta$	38,9	39	39,1	44,97	44,98	44,99	49,95	49,966	49,968
$la = L/\cos\alpha$	1,891	1,368	0,860	3,724	3,650	3,577	-42,294	-46,545	-47,134
$la = \text{racine}(L^2 + (H-h/2)^2)$	3,158	2,881	2,681	4,785	4,729	4,673	42,116	46,312	46,894
AH-A	15,467	3,662	-3,509	4,865	-4,946	13,381	-38,327	-1,174	4,122

#### Modèle de SCHULZ

h	5			6			8		
$\theta$	41,9	41,95	42	45	45,05	45,09	45	45,01	45,05
$la = L/\cos\alpha$	2,678	2,392	2,115	3,504	3,149	2,876	4,652	4,556	4,181
$la = \text{racine}(L^2 + (H-h/2)^2)$	3,676	3,476	3,295	4,619	4,361	4,171	6,132	6,061	5,789
G(X)	4,653	-3,853	13,768	-7,118	4,366	14,720	-4,364	-0,684	14,944

#### Modèle de cinématique

h	5			6			8		
$\theta$	41,07	41,08	41,09	45,25	45,87	45,88	46,4	46,6	47
$la = L/\cos\alpha$	51,366	46,450	42,374	2,005	-1,930	-1,993	-8,016	-11,467	-31,608
$la = \text{racine}(L^2 + (H-h/2)^2)$	50,977	46,111	42,079	3,636	3,596	3,629	8,915	12,064	31,590
G(x)	-1,216	9,072	15,656	12,321	-1,534	-2,543	79,277	-0,005	-6,173

phi	30
C	25

### Modèle de KRANZ

H	5			6			8		
$\theta$	43,98	43,99	44	47,523	47,524	47,525	47,55	47,554	47,559
$la = L/\cos\alpha$	33,096	30,752	28,719	10,220	10,198	10,176	13,975	13,861	13,720
$la = \text{racine}(L^2 + (H-h1/2)^2)$	32,875	30,558	28,547	10,513	10,492	10,472	14,437	14,329	14,195
AH-A	0,494	14,759	-28,256	1,856	-0,493	-2,799	14,535	0,915	-15,017

### Modèle de SCHULZ

H	5			6			8		
$\theta$	43,968	43,9684	43,969	44,385	44,386	44,387	44,419	44,4199	44,42
$la = L/\cos\alpha$	36,427	36,305	36,124	10,142	10,121	10,099	13,676	13,651	13,648
$la = \text{racine}(L^2 + (H-h1/2)^2)$	36,171	36,050	35,871	10,439	10,419	10,398	14,153	14,129	14,127
G(X)	2,243	0,540	-1,979	-1,428	0,368	2,165	-0,865	1,925	2,235

### Modèle cinématique

h	5			6			8		
$\theta$	43,413	43,414	35,5	35,724	35,725	43,415	42,86	42,8601	42,8603
$la = L/\cos\alpha$	-5,614	-5,625	6,605	3,725	3,714	-5,635	-2,565	-2,566	-2,567
$la = \text{racine}(L^2 + (H-h1/2)^2)$	5,967	5,976	7,708	5,494	5,487	5,986	3,791	3,792	3,793
G(x)	0,810	0,172	204,326	-2,075	-0,48	-0,464	3,826	-6,366	-6,750

Malgré qu'il y a une diversité des méthodes de modélisation pour le calcul et le dimensionnement des écran de soutènement, et pour une raison de simplicité on a choisit une méthode simple. La première partie de calcul se fait par la méthode statique, et la deuxième se fait par l'Excel.

Pour  $\varphi=40$  et  $C=0$

Pour  $h = 5$  ou  $6$  on voit que les deux modèles de calcul KRANZ et SCHULZ donne des résultats proches, tant que le modèle cinématique donne des résultats plus loin des deux.

Pour le même  $h$

Pour  $\theta < 45.88$  on si  $\theta$  augmente  $l_a$  diminue

Pour  $\theta \geq 45.88$  on a si  $\theta$  augmente  $l_a$  augmente

Donc l'angle  $\theta$  joue contre rôle

Donc pour résultat il y a une relation entre  $\theta$  et  $\varphi$  ( $\theta \geq \varphi$ ) avec une valeur pas grande

On a une relation entre la hauteur de murs et l'angle  $\theta$  : si  $h$  augmente  $\theta$  augmente

Donc pour résultat :

Le calcul des longueurs d'ancrage et dépend de plusieurs paramètres

- L'influence de la valeur de  $\theta$
- le type de sol
- la hauteur de murs
- la surcharge (la valeur, le type et la position par rapport au murs)

## **CONCLUSION :**

**Dans ce travail on a présenté trois modèles mécaniques pour le calcul des longueurs d'ancrage précontraints dans les mur de soutènements avec une seule nappe d'ancrages.**

**Ces modèles représentent la vérification de la stabilité d'ensemble vis-à-vis de la rupture suivant la surface de glissement profonde.**

**Une étude comparative a été effectuée pour différents types de sols .**

**Les résultats ont montré que le modèle cinématique malgré sa complexité donne souvent des ancrages plus courts**

## **PERSPECTIVES :**

- 1. élargir cette étude pour les ancrages multiples**
- 2. faire des essais sur ce type de soutènement pour valider les modèles mécaniques**
- 3. application des méthodes numériques sur ce type de soutènement**

# SOMMAIRE

## **PARTIE I : recherche bibliographique :**

### **Chapitre I : stabilité d'ensemble des murs de soutènements ancrés (une seule nappe)**

- Généralité .....7
- Différents types d'ouvrages de soutènements .....8
- Dimensionnement des ouvrages de soutènements .....10
- Vérification de l'équilibre séparé de chacun des éléments constitués du soutènements.....10
- Equilibre de la paroi supposé isolée .....10
- Résistance de l'ancrage ..... 12
- Vérification de la stabilité générale du terrain environnant la structure .....12
- Stabilité d'ensemble ..... 13
- Stabilité générale du terrain environnant.....16

### **Chapitre II les ancrages précontraints**

- Les tirants d'ancrages précontraints .....18
- Généralités .....18
- Classification des ancrages .....20
- Mise en place des tirants .....21
- Mise en tension .....25

### **Chapitre III les mécanismes de ruptures possible**

- Généralités .....34
- Les états limites de Sécurité .....34
- Mode de ruptures possible.....37

### **Chapitre IV les méthodes de calcul des longueurs d'ancrages précontraints**

- Introduction .....42
- Dimensionnements .....43
- Les méthodes de calculs .....44

## **Partie II modélisations mécanique**

- Introduction .....51
- Modèle de KRANZ.....52
- Modèle de SCHULZ .....56
- Modèle CINEMATIQUE .....59
- Etude paramétrique et comparaison des modèles ( modèle de calcul ) .....63
- Conclusion et perspectives .....68