

REPUBLIQUE ALGERIENNE DEMOCRATIQUE ET POPULAIRE
Ministère de l'Enseignement Supérieur et de la Recherche Scientifique
Université 8 Mai 1945 – Guelma
Faculté des Sciences et de la Technologie
Département de Génie Electrotechnique et Automatique

Réf:/2021



MEMOIRE

Présenté pour l'obtention du **diplôme de MASTER Académique**

Domaine : Sciences et Technologie

Filière : Electrotechnique

Spécialité : Réseaux électriques

Par :

- Merour Aymen
- Boudour Aymen

Thème

Commande d'une GADA utilisée dans un aérogénérateur relié au réseau électrique

Soutenu publiquement, le : 14/07/2021 devant le jury composé de :

M. BOUNAYA Kamel	Professeur	Univ. Guelma	Président
M. MENDACI Sofiane	MCA	Univ. Guelma	Encadreur
M. LADJIMI Abdelaziz	MCA	Univ. Guelma	Examineur

Année Universitaire : 2020/2021

REMERCIEMENTS

Remerciements

Tout d'abord, nous tenons à remercier profondément Dieu, le tout puissant de nous avoir donné le courage, la patience, la volonté ainsi que la santé pour réaliser ce modeste travail.

Nous tenons à exprimer nos vifs remerciements et nos sincères reconnaissances à

Dr. MENDACI SOFIANE, pour sa disponibilité, ses conseils judicieux, ses directives et ses orientations concernant le travail proposé tout en nous accordant sa confiance et en nous faisant profiter de sa large expérience tout au long de la réalisation de ce projet de fin d'étude.

Nos remercions les membres du jury qui ont fait l'honneur de participer au jugement de ce travail.

Nous tenons à remercier toutes les personnes qui ont directement contribué au bon déroulement de ce projet de fin d'étude :

A nos parents et à toute la famille MEROUR et BOUDOURE

A nos frères et sœurs.

A tous nos amis particulièrement ceux qui nous ont aidé dans ce projet.

Et enfin nos remerciements à toutes les personnes qui ont eu la gentillesse et la gratitude de nous aider de près ou de loin dans la réalisation de ce projet.

ET MERCI A TOUS.....

DEDICACE

Dédicace

➤ *Nous dédions ce travail à nos parents*

*LISTE DES
SYMBOLES*

Liste des symboles

GADA : Génératrice Asynchrone à Double Alimentation.

s, r : Indice du stator, du rotor

d, q : Indice des composantes orthogonales directes et en quadrature

R_s, R_r : Résistance statorique, rotorique

ρ : la densité de l'air environ 1.3 Kg/m^3 .

S : la surface balayée par l'hélice en m^2 .

V : la vitesse du vent en m/s.

P_{\max} : puissance en watts.

P_V : Puissance du vent.

P_T : La puissance de la turbine.

C_p : Coefficient de puissance.

λ : le ratio de la vitesse.

β : l'angle de calage.

Ω_T : vitesse de rotation de la turbine.

R_T : Rayon des pales.

G : facteur de multiplication.

Ω_{mec} : vitesse mécanique (Rotor).

C_g : Couple de la génératrice.

C_T : Couple de la turbine.

F : force

m : masse

α : accélération.

C : couple.

J : moment d'inertie.

J_g : Moment d'inertie de la génératrice.

J_T : Moment d'inertie de la turbine.

Liste des symboles

C_{em} : couple électromagnétique.

C_f : couple de frottement.

$[V_s]$: Tensions aux bornes des enroulements statoriques.

$[I_s]$: Courants de phases des enroulements statoriques.

$[V_r]$: Tensions aux bornes des enroulements rotoriques.

$[I_r]$: Courants de phases des enroulements rotoriques.

L_s, L_r : Inductances propres statoriques et rotoriques.

M_{ss} : Inductance mutuelle entre phases statoriques.

M_{rr} : Inductance mutuelle entre phases rotoriques

C_m : Couple moteur appliqué sur la GADA [N.m].

f : Coefficient de frottement visqueux de la GADA [N.m/rad/s].

M_{sr} : Inductance mutuelle entre phases statoriques et rotoriques.

M_0 : Maximum de l'inductance mutuelle entre une phase du stator et une phase du rotor (cas où leurs axes magnétiques sont alignés).

Ω_{mec} : La vitesse mécanique du rotor.

p : le nombre de pair de pôles.

ω_s, ω_r : Pulsation statorique, rotorique.

θ_s, θ_r : Angle électrique statorique, rotorique.

I_{dr} : courant rotorique sur l'axe d.

I_{qr} : courant rotorique sur l'axe q.

ϕ_{qs}, ϕ_{ds} : Flux statorique dans le repère (d;q).

ϕ_{qr}, ϕ_{dr} : Flux rotorique dans le repère (d;q).

ϕ_s : Flux statorique.

ϕ_r : Flux rotorique.

P_s : Puissance active statorique.

Q_s : Puissance réactive statorique.

σ : Coefficient de dispersion.

V_{qr} : tension rotorique quadrature.

Liste des symboles

V_{dr} : tension rotorique direct.

$FTBF$: Fonction de transfert en boucle fermé.

PI : Le régulateur Proportionnel-Intégral.

T : constante du temps à compensé.

K : le gain du correcteur PI.

s : Opérateur de LAPLACE.

SOMMAIRE

Sommaire

Introduction générale:	1
Généralités sur les éoliennes	3
I.1 Introduction :	3
I.2 Etat de l'art sur l'énergie éolienne :	3
I.2.1 Définition des énergies renouvelables :.....	3
I.2.2 Définition de l'énergie éolienne :.....	4
I.2.3 Avantages et inconvénients de l'énergie éolienne :.....	4
I.2.3.1 Les avantages :.....	4
I.2.3.2 Les inconvénients:	4
I.2.4 Composantes d'une éolienne:	4
I.2.4.1 L'hélice (les pales) :.....	5
I.2.4.2 La nacelle :.....	5
I.2.4.3 Le mat :	5
I.2.5 Principe de fonctionnement d'éolienne :	6
I.2.5.1 La loi de Betz: 1919.....	6
I.2.6 Les types d'éoliennes (aérogénérateur):.....	7
I.2.6.1 Aérogénérateur à axe horizontal:.....	7
I.2.6.2 Aérogénérateur à axe vertical:	7
I.3 Types des machines électriques	8
I.3.1 Fonctionnement a vitesse fixe :	8
I.3.2 Fonctionnement à vitesse variable.....	8
I.3.3 Génératrices asynchrones à cage :	9
I.3.4 Machines asynchrones à double alimentation (MADA)	10
I.3.5 Génératrices synchrones :.....	11
I.4 Le programme des énergies renouvelables (EnR 2015-2030) :	12
I.5 Conclusion	13
Modélisation de la chaine de conversion à base d'une GADA	14
I.6 Introduction :	14
I.7 Modélisation de la partie mécanique :	14
I.7.1 Turbine :	14
I.7.1.1 Coefficient de puissance $C_p(\lambda, \beta)$:.....	15
I.7.1.2 Le ratio λ :.....	16
I.7.2 Multiplicateur :	16
I.7.3 Arbre mécanique :	16
I.8 Modélisation de la partie électrique :	18
I.8.1 Structure de la MADA :	18

I.8.2	Mode de fonctionnement de la MADA	18
I.8.2.1	Fonctionnement en moteur hypo synchrone :	18
I.8.2.2	Fonctionnement en moteur hyper synchrone :	19
I.8.2.3	Fonctionnement en générateur hypo synchrone :	19
I.8.2.4	Fonctionnement en générateur hyper synchrone :	20
I.8.3	Hypothèses simplificatrices	20
I.8.4	Modélisation de la GADA:.....	20
I.8.5	Transformation de Park :	24
I.8.5.1	Matrice de Park direct :	24
I.8.5.2	Matrice de Park inverse :	25
I.8.6	Représentation des équations de la MADA dans le repère de Park :	25
I.8.7	Expression du couple électromagnétique :	26
I.8.8	Modélisation de l'onduleur de tension :	27
I.8.8.1	Commande MLI sinus :	28
I.9	Conclusion :	28
Commande vectorielle de la GADA.....		30
I.10	Introduction :	30
I.11	Commande des puissances active et réactive statorique :.....	30
I.11.1	Le principe de la commande vectorielle :	30
I.11.2	Modèle de la MADA avec orientation du flux statorique :	30
I.11.3	Commande vectorielle de la Gada :	33
I.11.3.1	La commande directe :	33
I.11.3.2	La commande indirecte :	35
I.11.3.3	Correcteur PI :	36
I.11.3.3.1	Objectif du correcteur PI :	36
I.11.3.3.2	Synthèse du correcteur PI :	36
I.11.4	Simulation et résultats :	39
I.11.4.1	Résultats de simulation de la commande directe :	39
I.11.4.2	Résultats de simulation de la commande indirecte :	42
I.12	Conclusion :	45
Conclusion générale :		46
Annexe :.....		viii
Bibliographie.....		ix

INTRODUCTION
GENERALE

Introduction générale :

De nos jours, la production de l'énergie électrique est basée principalement sur deux grandes catégories de sources, à savoir : les énergies fossiles et les énergies renouvelables. Cependant, la première catégorie regroupe des sources primaires qui sont épuisables et provoquent des problèmes environnementaux, tels que la pollution et l'effet serre pour le charbon et les hydrocarbures, et les déchets radioactifs pour l'énergie nucléaire. C'est pour ces raisons que les énergies renouvelables ont connues depuis quelques années un très fort regain d'intérêt [1, 2].

Actuellement, l'énergie éolienne est la deuxième source renouvelable la plus exploitée derrière l'énergie solaire. Les premières générations des éoliennes utilisent des machines asynchrones comme génératrice. Cependant, à cause de la nécessité d'utiliser un convertisseur coûteux capable de transiter vers le réseau la puissance nominale produite, cette structure a été vite remplacée par la machine asynchrone à rotor bobinée à double alimentation dont le stator est directement relié au réseau et le rotor est exploité pour contrôler les puissances actives et réactives injectées au réseau par le stator et le rotor [1, 2, 3].

Dans ce mémoire de fin d'étude de master, option réseaux électriques, nous avons essayé d'étudier, modéliser et de commander une chaîne de conversion d'un aérogénérateur à base d'une Génératrice Asynchrone à Double Alimentation (GADA) reliée au réseau électrique.

À la lumière de ces constats, le travail de ce mémoire sera réparti en trois chapitres comme suit :

Dans le premier chapitre nous commençons par un état de l'art sur l'énergie éolienne, les différents types des éoliennes et les composants qui la constituent. Ensuite, nous présenterons les chaînes de conversion d'énergie éolienne à base de deux types de machine électriques : synchrone et asynchrone. Enfin, nous terminons ce chapitre par une présentation du programme des énergies renouvelables (EnR 2015-2030) de l'Algérie [4, 5].

Introduction générale

Dans le deuxième chapitre, nous présenterons la modélisation de la chaîne de conversion de l'éolienne. En effet, nous avons modélisé la partie mécanique (turbine, arbre, multiplicateur), la partie électrique (MADA) et le convertisseur MLI.

Dans le troisième chapitre, nous étudierons la commande indépendante des puissances active et réactive injectées au réseau. Pour cela, la commande vectorielle par orientation du flux statorique est appliquée pour simplifier et linéariser partiellement le modèle de la GADA. Deux méthodes de commande appelées directe et indirecte sont, ensuite, étudiées et simulées à l'aide du logiciel MATLAB SIMULINK. Les résultats de simulation d'une éolienne de 2.4 MW seront présentés et interprétés.

CHAPITRE I
GENERALITES
SUR
LES FOLIENNES

Chapitre I Généralités sur les éoliennes

I.1 Introduction :

Dans le temps présent et futur, l'électricité est l'énergie la plus importante et la plus exploitée quotidiennement par l'être humain, et ce besoin en énergie électrique augmente d'année en année. Cette nécessité implique de trouver des ressources inépuisables et écologiques.

Parmi ces ressources renouvelables, le vent a été utilisé depuis des siècles pour moulinier les grains, avancer les bateaux, pomper de l'eau, et actuellement il est utilisé pour produire de l'électricité à base des éoliennes [1-3].

Dans ce chapitre nous allons parler de l'énergie éolienne et de son évolution dans le temps, de ses avantages et inconvénients, de ses composants, du principe de fonctionnement des éoliennes, suivi d'un rappel des différentes configurations possibles des systèmes éoliens et de la chaîne de conversion à base des différentes génératrices.

I.2 Etat de l'art sur l'énergie éolienne :

I.2.1 Définition des énergies renouvelables :

Les énergies renouvelables sont des énergies qui proviennent essentiellement de la nature, dont leur renouvellement est très rapide, on les considère comme inépuisables à l'échelle du temps humain.

Ils sont d'origine [1, 2, 3, 6]:

- Éolienne.
- Solaire.
- Hydraulique.
- Géothermique.
- Biomasse.
- Marémotrice.

I.2.2 Définition de l'énergie éolienne :

Cette énergie est produite grâce à des éoliennes qui captent l'énergie cinétique du vent et la transforme en énergie électrique à l'aide d'un générateur.

L'énergie électrique produite peut-être distribuée sur le réseau électrique grâce à un transformateur.

I.2.3 Avantages et inconvénients de l'énergie éolienne :

I.2.3.1 Les avantages :

- Diminution de l'émission de CO₂.
- Ne nécessite pas beaucoup de surface comme pour le cas des panneaux solaires.
- Adaptée naturellement aux périodes de consommation d'énergie de certains pays : le vent est plus fort en hiver où la demande d'électricité est la plus forte.
- Elle est gratuite puisque ne nécessite pas une énergie ou une matière première.
- La durée de vie des éoliennes modernes est maintenant de 20 à 25 ans, ce qui est comparable à de nombreuses autres technologies de production d'énergie conventionnelles [1, 2, 6, 7, 8].

I.2.3.2 Les inconvénients :

- L'électricité éolienne est une énergie intermittente.
- Le bruit : il a nettement diminué, notamment le bruit mécanique qui a pratiquement disparu grâce aux progrès réalisés au niveau du multiplicateur. Le bruit aérodynamique quant à lui est lié à la vitesse de rotation du rotor, et celle-ci doit donc être limitée [7].
- La source d'énergie éolienne étant stochastique, la puissance électrique produite par les aérogénérateurs n'est pas constante. La qualité de la puissance produite n'est donc pas toujours très bonne [7].
- Selon des études, les turbines géantes tuent parfois certains oiseaux, notamment lors de leur migration [1-3, 6-8].
- Le coût de l'énergie éolienne par rapport aux sources d'énergie classiques [7].

I.2.4 Composantes d'une éolienne :

L'éolienne se compose de 3 parties principales comme indiqué sur la figure I.1.

- L'hélice.
- La nacelle.
- Le mat.

I.2.4.1 L'hélice (les pales) :

Elles sont au nombre de deux ou trois pales, qui permettent de capter la force du vent et donc transférer l'énergie mécanique au rotor.

I.2.4.2 La nacelle :

Dans laquelle la transformation de l'énergie mécanique en énergie électrique est faite à base d'une génératrice, on trouve à l'intérieur [1-3, 6-9] :

- L'arbre (primaire/secondaire).
- Multiplicateur.
- Frein à disque qui stop le rotor si la vitesse du vent supérieur à 100 km/h.
- Système de contrôle.
- Anémomètre.

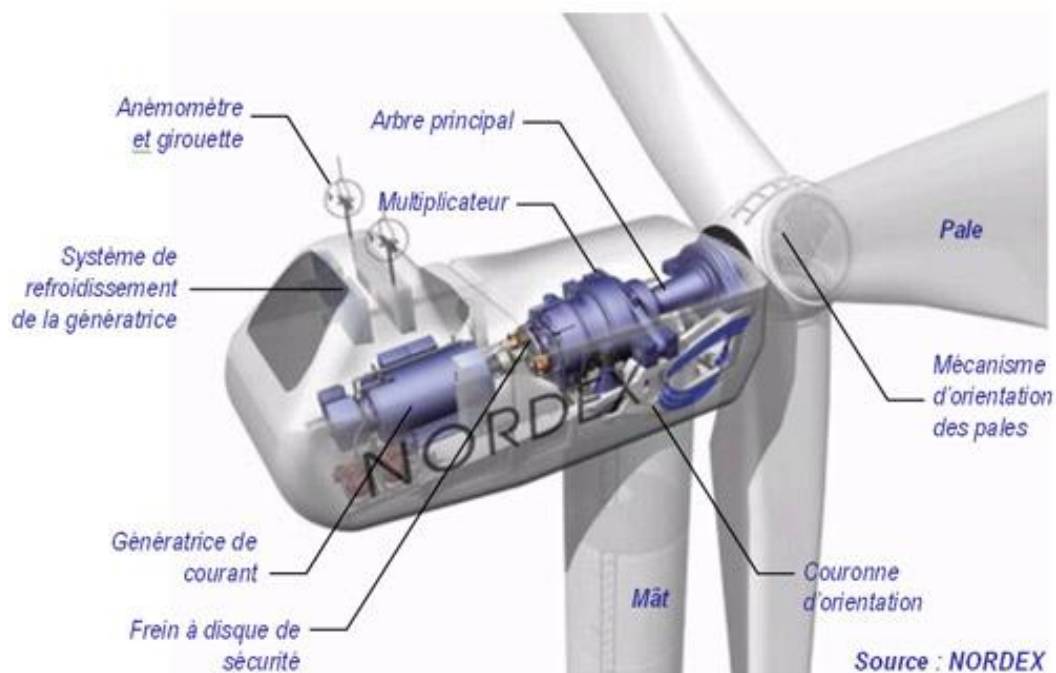


Figure I.1 : Composantes d'éolienne à axe horizontale [9].

I.2.4.3 Le mat :

Il supporte la nacelle et il peut-être en béton ou métallique. La fondation assure la résistance de l'ensemble contre les grands vents.

I.2.5 Principe de fonctionnement d'éolienne :

L'éolienne peut produire de l'électricité en deux étapes :

- Conversion de l'énergie cinétique du vent en énergie mécanique :

La force du vent fait tourner les ailes d'hélice qui tourne à un arbre à une vitesse lente, notamment pour les grandes éoliennes, ce qui oblige l'utilisation de multiplicateur mécanique qui augmente la vitesse et l'adapter à la génératrice.

- Conversion de l'énergie mécanique en énergie électrique :

Dans la génératrice, l'électricité est produite grâce à l'interaction électromagnétique entre le rotor couplé à la turbine et les bobines du stator. La tension à la sortie du stator passe par un convertisseur de puissance et ensuite vers un transformateur élévateur pour la transporter dans les lignes à très haute tension.

I.2.5.1 La loi de Betz: 1919

Cette théorie permet de calculer la puissance maximale théorique que l'éolienne peut extraire de l'énergie cinétique du vent.

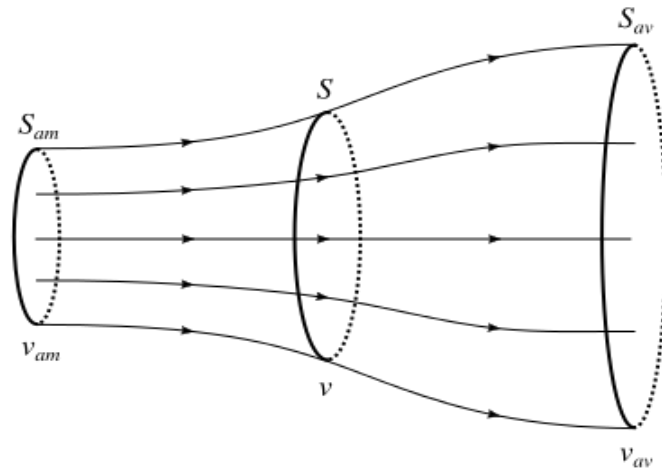


Figure I.2 : principe de Betz [2, 10].

Cette théorie indique que pour obtenir une puissance maximale au niveau du rotor, il faut que le vent en aval V_2 soit égal au tiers du vent en amont V_1 .

$$V_2 = \frac{1}{3} V_1 \quad (I.1)$$

Ce qui donne une puissance maximale de :

$$P_{max} = \frac{16}{27} \rho S V^3 \quad (I.2)$$

Une éolienne peut récupérer que 59 % de la puissance du vent.

Avec : ρ : la densité de l'air environ 1.3 Kg/m³.

S : la surface balayée par l'hélice en m².

V : la vitesse du vent en m/s.

P_{max} : puissance en watts.

I.2.6 Les types d'éoliennes (aérogénérateur):

I.2.6.1 Aérogénérateur à axe horizontal:

Une turbine à axe de rotation horizontal demeure face au vent, comme les hélices des avions et des moulins à vent. Elle est fixée au sommet d'une tour, ce qui lui permet de capter une quantité plus importante d'énergie éolienne. La plupart des éoliennes installées sont à axe horizontal [1-3]

Ce type d'éolienne présente plus d'avantage :

- Elle a le meilleur rendement par rapport aux autres structures d'éoliennes.
- Un coût raisonnable.
- Elle provoque un faible bruit à cause de sa vitesse faible.
- Robuste mécaniquement à cause de sa symétrie à 3 pales.

Elle pose des problèmes mécaniques et économiques car la boîte de vitesse doit être installée au sommet du tour.

I.2.6.2 Aérogénérateur à axe vertical:

C'est une éolienne qui tourne autour d'un axe perpendiculaire à la direction du vent. Il existe deux types : Darieus et Savonus. Elle est caractérisée par :

- Elle ne nécessite pas un système d'orientation.
- Elle démarre à une vitesse faible car le vent est faible à proximité du sol.
- Son rendement est très faible.

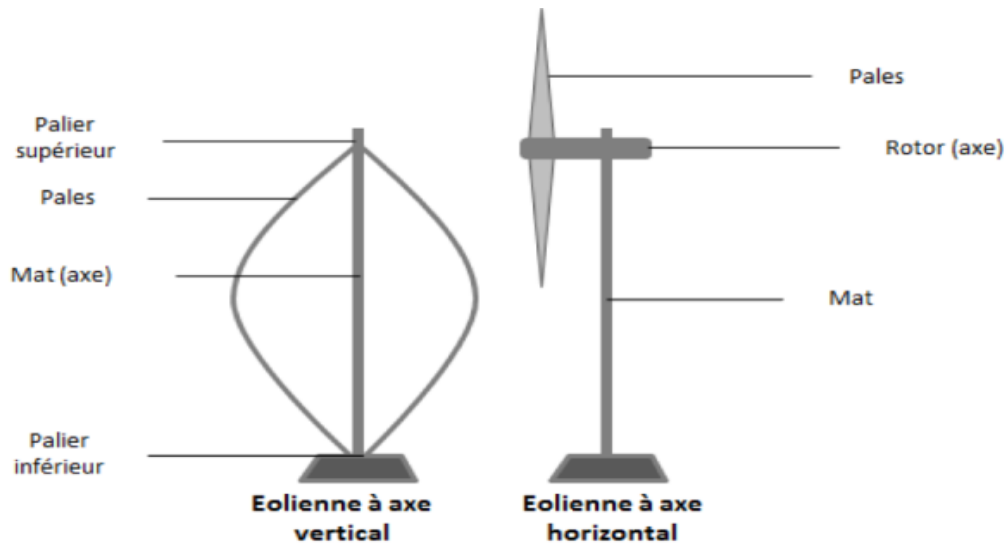


Figure I.3: Eolienne à axe horizontal et à axe vertical [11].

I.3 Types des machines électriques

Le choix de la génératrice dans une éolienne dépend de plusieurs facteurs et notamment du fonctionnement prévu de l'éolienne, soit à vitesse fixe ou à vitesse variable. Les avantages des deux types de fonctionnement sont les suivants [2,3, 7] :

I.3.1 Fonctionnement à vitesse fixe :

- Système électrique plus simple,
- Plus grande fiabilité des parties électriques,
- Pas de probabilité d'excitation des fréquences de résonance des éléments de l'éolienne,
- Pas besoin de système électronique de commande,

I.3.2 Fonctionnement à vitesse variable

- Augmentation du rendement énergétique,
- Réduction des oscillations du couple dans le train de puissance,
- Génération d'une puissance électrique d'une meilleure qualité.
- Réduction de la taille, du coût et de la maintenance du multiplicateur de vitesse.
- Réduction de la taille et du poids de la nacelle.

Les deux types de machines électriques les plus utilisés dans l'industrie éolienne sont les machines synchrones et les machines asynchrones sous leurs diverses variantes. On donne par la suite les principales caractéristiques de chaque type de ces machines [2, 3, 7, 8]

I.3.3 Génératrices asynchrones à cage :

Les machines asynchrones à cage sont les plus simples à fabriquer et les moins coûteuses. Elles sont fabriquées en grande quantité et dans une très grande échelle des puissances. En plus, ces machines nécessitent peu d'entretien et offre une fiabilité exemplaire. Dans les aérogénérateurs de moyenne et grande puissance, il est nécessaire de faire recours à un multiplicateur de vitesse à rapport variable entre l'arbre lent (coté turbine) et l'arbre rapide (coté génératrice) pour avoir une tension et une fréquence fixe, figure I.4.

Cependant, ce multiplicateur complexe peut être supprimé et remplacé par un multiplicateur à rapport fixe, mais dans ce cas, la génératrice fournie de l'électricité à travers un convertisseur de puissance électronique pour adapter la tension au réseau, Figure I.5 [8].

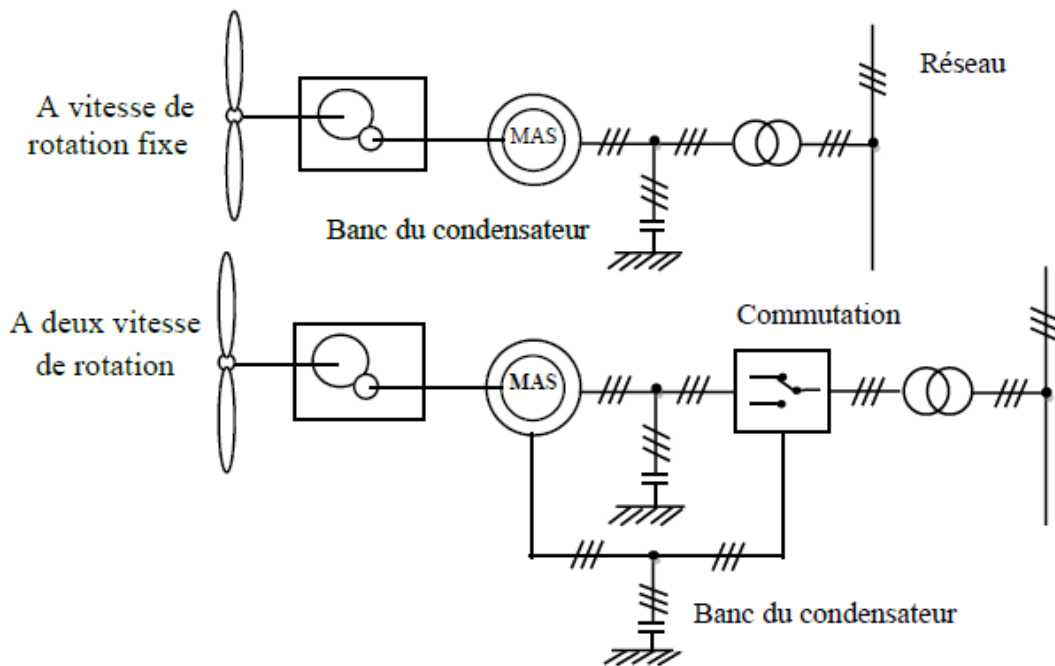


Figure I.4 : Système éolien basé sur la machine asynchrone à cage [8].

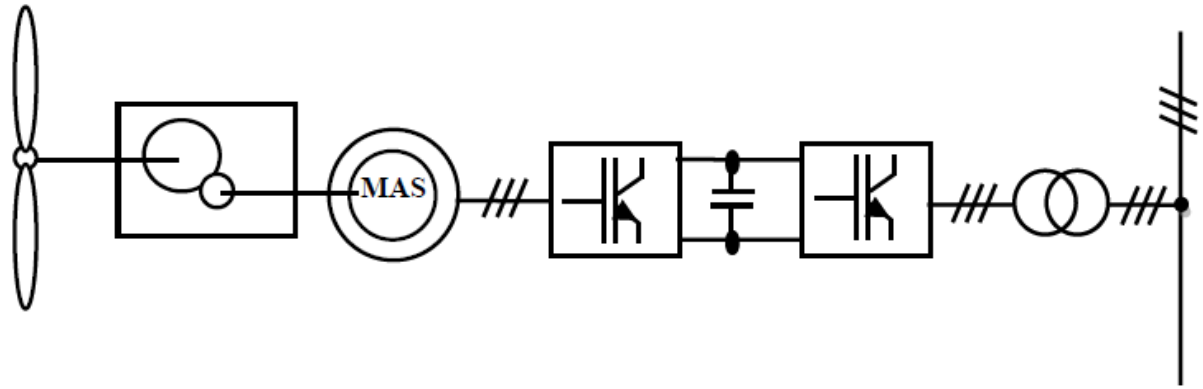


Figure I.5: Système éolien basé sur la machine asynchrone à cage à fréquence variable [8].

I.3.4 Machines asynchrones à double alimentation (MADA)

Avec les génératrices asynchrones, c'est actuellement l'une des deux solutions concurrentes en éolien à vitesse variable. Le stator de la génératrice est directement couplé au réseau, le plus souvent par un transformateur. A la place du rotor à cage d'écureuil, ces machines asynchrones ont un rotor bobiné dont le réglage électronique assure la variation du glissement. La chaîne rotor permet ainsi à l'ensemble de fonctionner à vitesse variable sur une plage de vitesse qui dépend du type et du dimensionnement de la chaîne rotor [7, 8].

La figure (I.6) montre la technologie (Optislip de Vestas) qui permet une variation limitée de la vitesse à environ 10% autour de la vitesse de synchronisme par le changement de la résistance du rotor. Outre la plage de variation de vitesse limitée [7, 8, 12, 13].

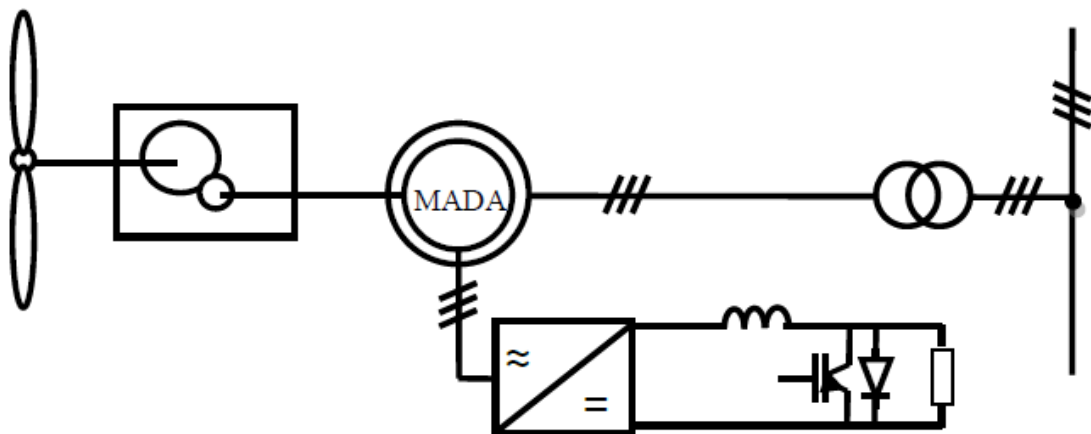


Figure I.6 : Système éolien basé sur la machine asynchrone à rotor bobiné – variation de la vitesse de rotation par réglage de la résistance du rotor [8].

La figure I.7, montre la solution la plus répandue qui utilise une interface d'électronique de puissance entre le rotor et le réseau. Cette interface, est constituée de deux

onduleurs réversibles à base de composants semi-conducteurs commandable IGBT ou IGCT contrôlés par Modulation de Largeur d'impulsions MLI, [9].

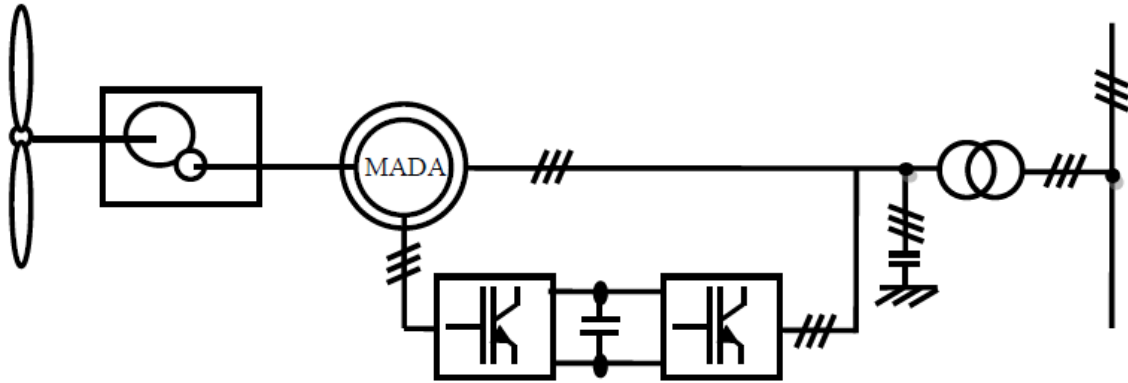


Figure I.7 : Système éolien basé sur la machine asynchrone à double alimentation – régulation de la vitesse de rotation par action sur le glissement [7, 8].

I.3.5 Génératrices synchrones :

Les machines synchrones sont connues pour leurs rendements élevés notamment les versions à aimants permanents. Elles sont actuellement de sérieuses concurrentes de la GADA à cause de la possibilité de fonctionner à des vitesses très faibles ce qui permet d'enlever carrément le multiplicateur de vitesse (entraînement direct sur les turbines éoliennes) [8].

Cependant, pour faire coupler ces génératrices au réseau électrique, on doit utiliser un convertisseur de puissance (très coûteux pour les fortes puissances) pour adapter la tension de l'éolienne à celle du réseau, figures I.8 et I.9 [7, 8, 12-14].

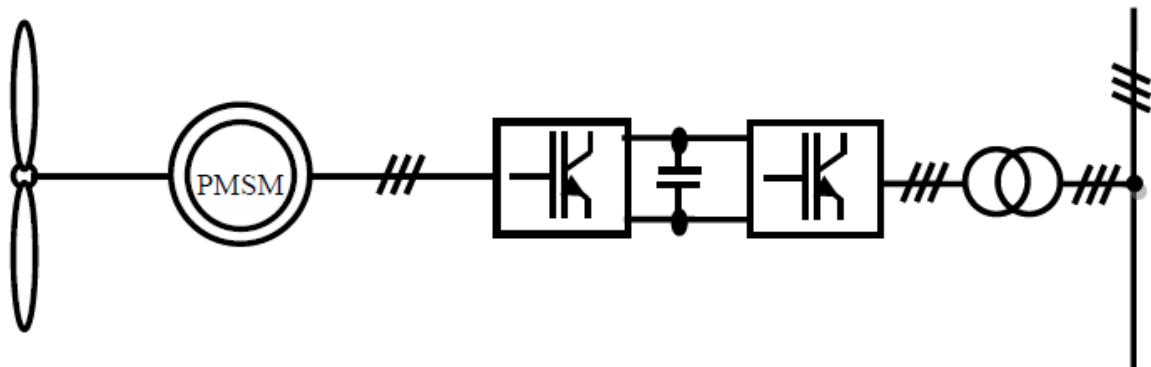


Figure I.8 : Système éolien basé sur une MSAP et un convertisseur Back to Back [8].

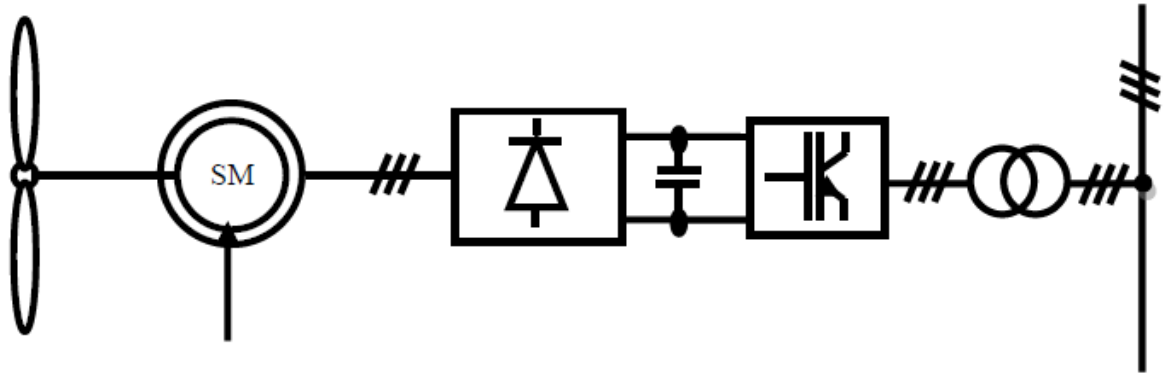


Figure I.9 : Système éolien basé sur une MSAP et un convertisseur redresseur-onduleur [8].

I.4 Le programme des énergies renouvelables (EnR 2015-2030) :

A travers le programme d'énergies renouvelables, l'Algérie compte de plus en plus sur ces énergies pour devenir un acteur majeur dans la production de l'électricité avec 37 % de la capacité installée d'ici 2030 et 27 % de la production d'électricité destinée à la consommation nationale, seront d'origine renouvelable [4, 5, 15]. Les projets EnR de production de l'électricité dédiés au marché national seront menés en deux étapes comme indiqué sur le tableau I.1 [15].

Unité : MW	1 ^{ère} phase 2015-2020	2 ^{ème} phase 2021-2030	TOTAL
Photovoltaïque	3 000	10 575	13 575
Eolien	1 010	4 000	5 010
CSP	-	2 000	2 000
Cogénération	150	250	400
Biomasse	360	640	1 000
Géothermie	05	10	15
TOTAL	4 525	17 475	22 000

Tableau 1 : Consistance du programme des énergies renouvelables [4, 15].

Il est à signaler que ce programme qui vise d'installer d'autres parcs éoliens d'une puissance totale de 1000 MW à moyen terme (2015-2020) pour atteindre 5010MW à l'horizon 2030, vise aussi bien les installations connectées au réseau électrique que le petit éolien [4, 5, 15].

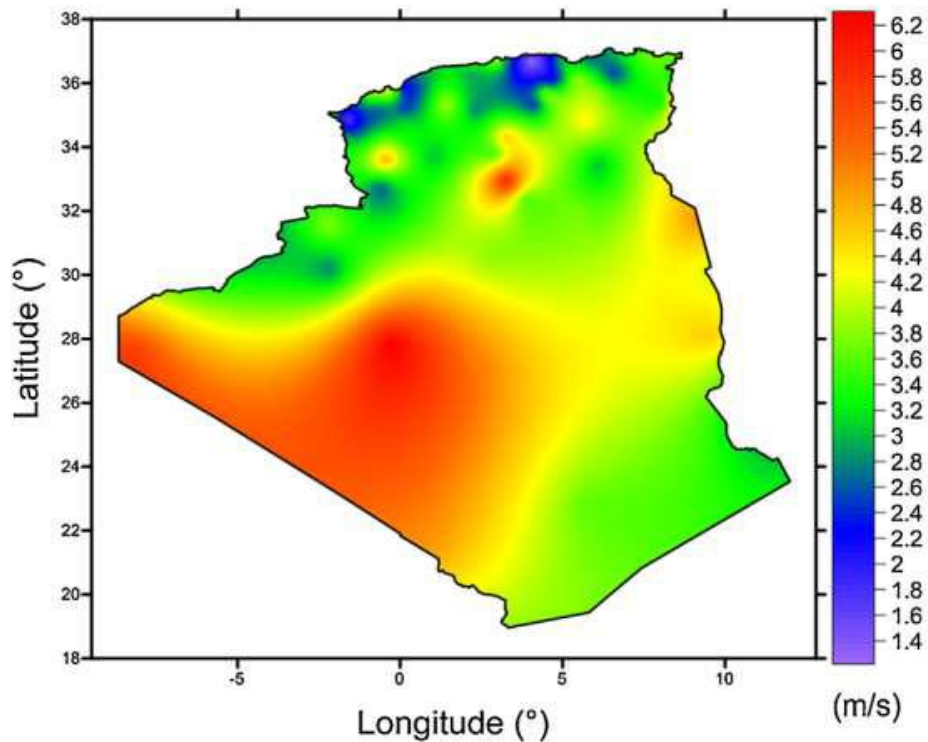


Figure I.10 : Carte des vents de l'Algérie à 10 m d'altitude (m/s) [5].

I.5 Conclusion

Ce chapitre a été dédié à un état de l'art sur les énergies éoliennes en présentant leurs types, leurs structures et leurs méthodes de fonctionnement. Ensuite, nous avons essayé de faire une présentation quelques chaînes de conversion très utilisées actuellement dans les éoliennes installées ou en cours d'installation. L'accent a été mis sur les éoliennes utilisant la machine asynchrone à double alimentation qui sera utilisée dans les chapitres restants.

*CHAPITRE II :
MODELISATION
DE LA CHAÎNE
DE CONVERSION
A BASE D'UNE*

Chapitre II Modélisation de la chaîne de conversion à base d'une GADA

II.1 Introduction :

Dans une éolienne, la conversion de l'énergie cinétique du vent en énergie électrique nécessite une chaîne de conversion adéquate composée d'éléments de différentes natures.

Dans ce chapitre nous allons présenter la modélisation d'une chaîne de conversion utilisant une GADA. Cette chaîne est composée d'une série d'éléments : Turbine (3pales), arbre, multiplicateur, GADA et convertisseur de puissance (back to back), figure II.1.

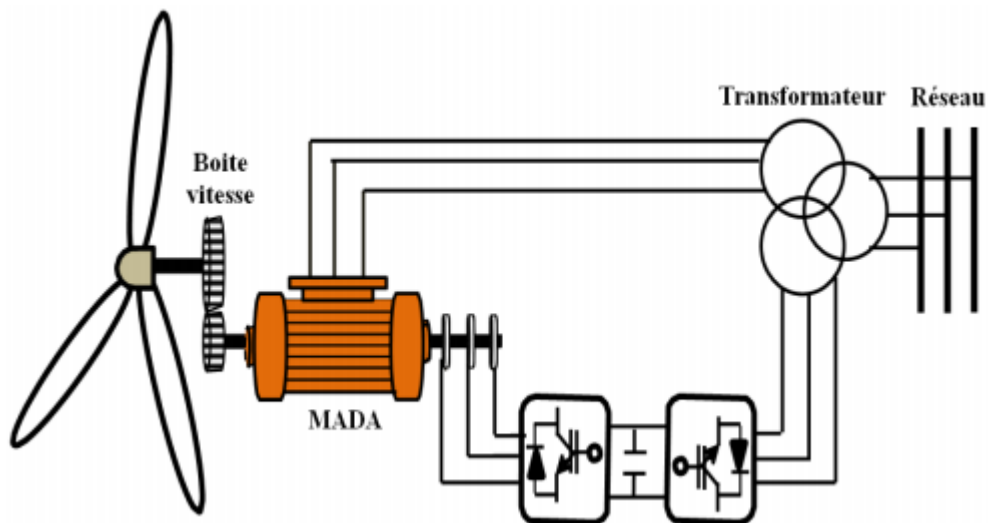


Figure II.1: Système éolien à vitesse variable à base de MADA structure Scherbius [1].

La modélisation est divisée en trois parties :

- Partie mécanique : turbine, multiplicateur, l'arbre,
- Partie électrique : génératrice à double alimentation(GADA) au sens de Park
- L'onduleur de tension avec sa commande MLI.

II.2 Modélisation de la partie mécanique :

Cette partie à un double rôle : premièrement elle transforme l'énergie cinétique du vent en énergie mécanique par les pales, ensuite elle adapte la vitesse de l'arbre à la vitesse adéquate de la génératrice par un multiplicateur de vitesse G.

II.2.1 Turbine :

La puissance totale du vent que traverse l'éolienne à chaque instant, peut être modélisée par l'expression suivante :

$$P_V = \frac{1}{2} \rho S V^3 \quad (\text{II.1})$$

Avec : R est le rayon de la pale ; V est la vitesse du vent supposée uniforme sur les pales.

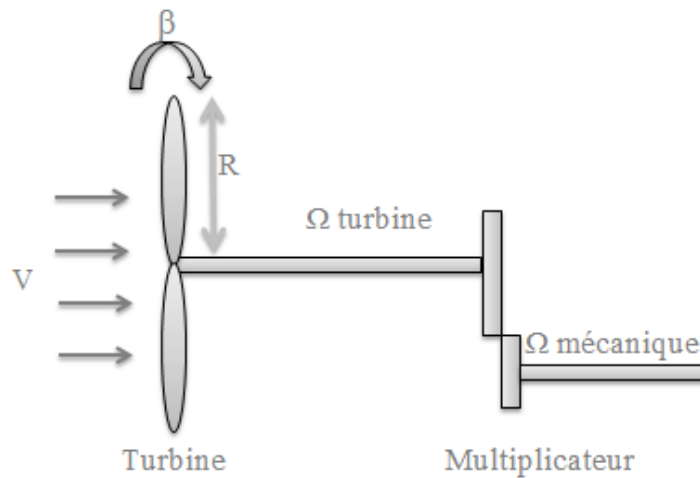


Figure II.2: la partie mécanique de l'éolienne.

A partir de l'expression de la puissance du vent en peut définir la puissance captée par la turbine en utilisant le facteur de puissance (rendement de la turbine) C_p :

$$P_T = C_p \cdot P_V \quad (\text{II.2})$$

$$P_T = C_p \cdot \frac{1}{2} \cdot \rho \cdot S \cdot V^3 \quad (\text{II.3})$$

Avec : P_T est la puissance de la turbine.

II.2.1.1 Coefficient de puissance C_p (λ , β):

Il caractérise le rendement de la turbine. Pour les moyennes et grandes puissances, il dépend de deux facteurs : λ le ratio de la vitesse du point des pales sur la vitesse de l'arbre et β l'angle de calage des pales.

Il définit une turbine à une autre à cause de quelques facteurs :

- Modèle de la turbine.
- Méthode de fabrication.
- Rayon et nombre des pales.

La valeur maximale du coefficient de puissance d'après la limite de Betz est , [1-3]:

$$C_p = \frac{16}{27} = 0.59 \quad (\text{II.4})$$

II.2.1.2 Le ratio λ :

$$\lambda = \frac{\Omega_T \cdot R_T}{V} \quad (\text{II.5})$$

Ω_T : vitesse de rotation de la turbine.

R_T : Rayon des pales.

V : vitesse moyenne du vent.

II.2.2 Multiplicateur :

Le rôle principal du multiplicateur est d'augmenter ou diminuer la vitesse dont leur fonctionnement est adapté selon leur utilisation.

S'il est un élévateur de vitesse implique que c'est un réducteur du couple.

S'il est un réducteur de la vitesse implique que c'est un élévateur du couple.

$$\Omega_{mec} = G \cdot \Omega_T \quad (\text{II.6})$$

Avec :

G : facteur de multiplication.

Ω_{mec} : vitesse mécanique (Rotor).

Ω_T : vitesse de la turbine.

$$C_g = \frac{1}{G} \cdot C_T \quad (\text{II.7})$$

C_g : Couple de la génératrice.

C_T : Couple de la turbine.

II.2.3 Arbre mécanique :

En se basant sur la 1^{ère} loi de la dynamique de Newton, la somme des forces égales à la masse fois l'accélération et la somme des couples égale aux sommes des moments d'inertie fois l'accélération angulaire :

$$\sum F = m \cdot \alpha \quad (\text{II.8})$$

$$\sum C = \sum J \cdot \frac{d\Omega_{mec}}{dt} \quad (\text{II.9})$$

Avec :

F : force

m : masse

α : accélération.

C : couple.

J : moment d'inertie.

Chapitre II Modélisation de la chaîne de conversion à base d'une GADA

Pour la partie mécanique de l'éolienne, on a un mouvement rotationnel, donc l'équation mécanique est donnée par , [1-3]:

$$C_{total} = J_{total} \cdot \frac{d\Omega_{mec}}{dt} \quad (\text{II.10})$$

Avec le moment total :

$$J_{total} = J_g + G^2 \cdot J_T \quad (\text{II.11})$$

J_g : Moment d'inertie de la génératrice.

J_T : Moment d'inertie de la turbine.

D'un autres côté, les couples qui existes au niveau du rotor sont :

$$C_{total} = C_g - C_{em} - C_f \quad (\text{II.12})$$

C_{em} : couple électromagnétique.

C_f : couple de frottement.

$$C_f = \Omega_{mec} \cdot f \quad (\text{II.13})$$

$$C_{total} = C_g - C_{em} - \Omega_{mec} \cdot f \quad (\text{II.14})$$

f : Facteur de frottement.

Par égalité entre les équations (II.10), (II.14) et avec la transformation de la place on obtient la fonction de transfère suivante :

$$F(s) = \frac{\Omega_{mec}}{C_g - C_{em}} = \frac{1}{J_{total} \cdot s + f} \quad (\text{II.15})$$

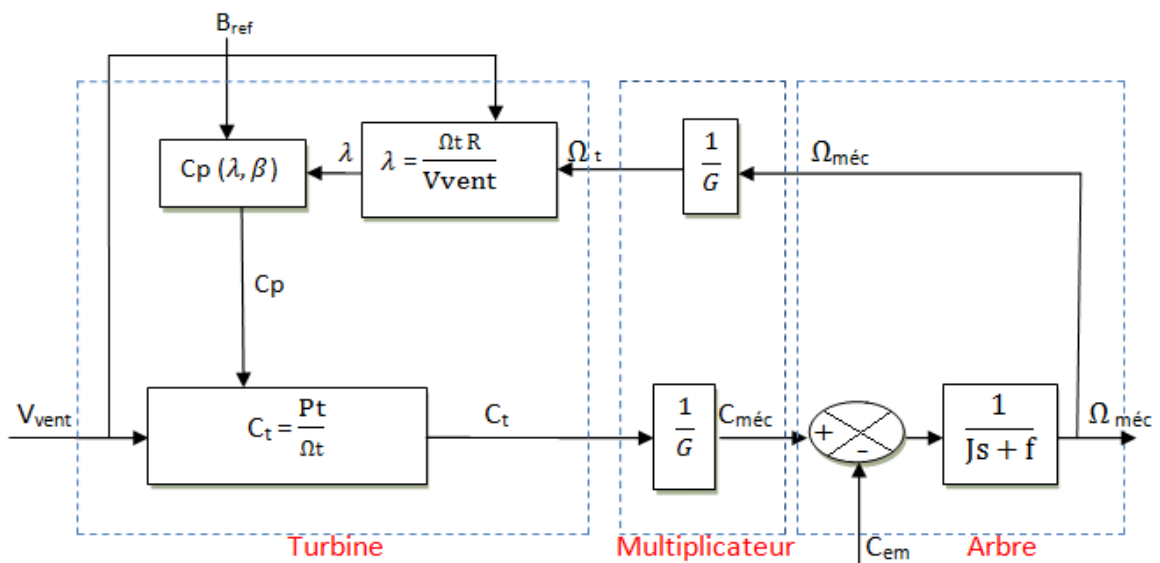


Figure II3 : Schéma synoptique du modèle dynamique de la turbine éolienne [17].

II.3 Modélisation de la partie électrique :

C'est la partie de conversion de l'énergie mécanique en énergie électrique à l'aide d'une GADA et un convertisseur back to back.

II.3.1 Structure de la MADA :

Une MADA a un stator identique à celui d'une machine asynchrone à cage ou d'une machine synchrone. Son rotor comporte un enroulement triphasé de la même manière que les enroulements du stator, mais connecté toujours en étoile. Ces enroulements sont reliés à un système de contacts balais-bagues permettant d'avoir accès aux bobines du rotor [17, 18].

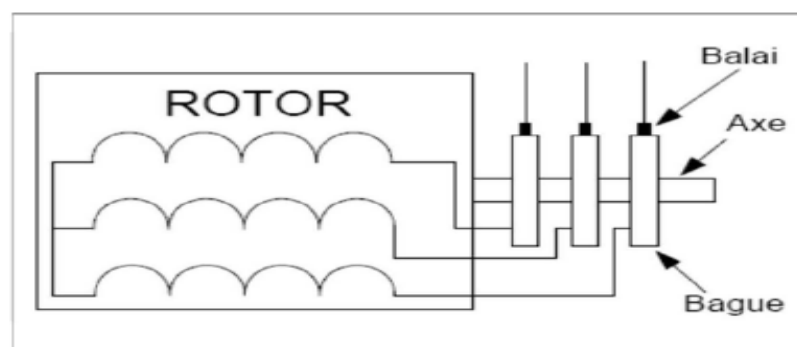


Figure II.4 : Principe du rotor bobiné [17].

II.3.2 Mode de fonctionnement de la MADA

Dans cette étude, nous considérons uniquement le mode de fonctionnement avec le stator directement connecté au réseau et le rotor alimenté par un onduleur.

Comme la machine asynchrone classique, la MADA permet de fonctionner en moteur ou en générateur mais ces deux modes de fonctionnement sont identifiés par la direction de la puissance et non par le signe du glissement comme pour la machine à cage. En d'autres termes, la MADA peut fonctionner en mode moteur/générateur en hyposynchrone (vitesse du rotor inférieur à celle du champ tournant) ou en hypersynchrone (vitesse du rotor supérieur à celle du champ tournant), [17, 18].

II.3.2.1 Fonctionnement en moteur hypo synchrone :

La figure (II.6) montre que la puissance est fournie par le réseau au stator et une petite puissance (appelée puissance de glissement) est récupérée par le rotor via le convertisseur de puissance. C'est le mode moteur en dessous de la vitesse de synchronisme (hyposynchrone).

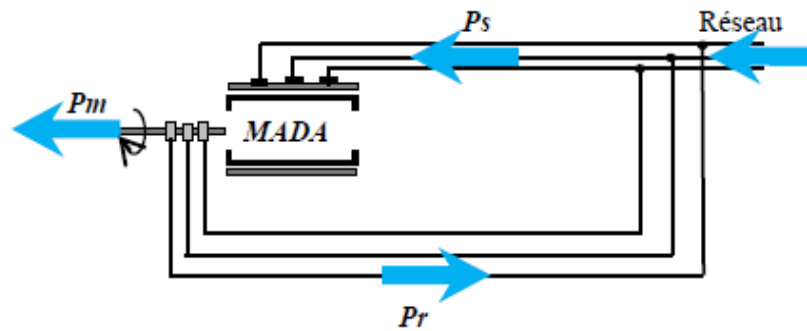


Figure II.5 : Fonctionnement de la MADA en mode moteur hypo synchrone [8].

II.3.2.2 Fonctionnement en moteur hyper synchrone :

La puissance est toujours fournie au stator par le réseau, comme le montre la figure II.6, mais le rotor absorbe aussi une énergie qui permet le fonctionnement en hypersynchrone du moteur.

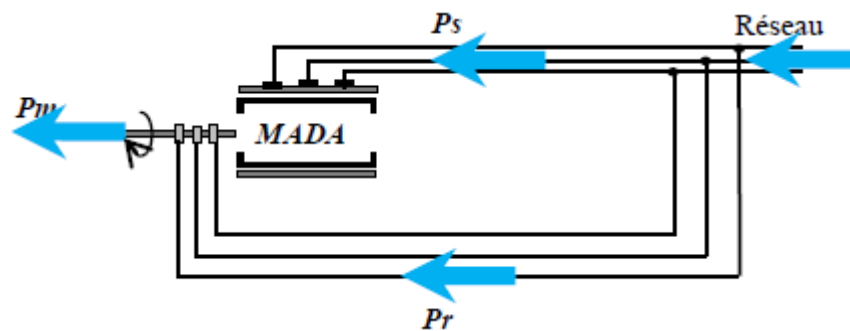


Figure II.6 : Fonctionnement en mode moteur hyper synchrone [8].

II.3.2.3 Fonctionnement en générateur hypo synchrone :

La figure II.7 montre que la puissance est fournie au réseau par le stator de la GADA. Mais le rotor absorbe une puissance de glissement pour permettre le fonctionnement en hyposynchrone.

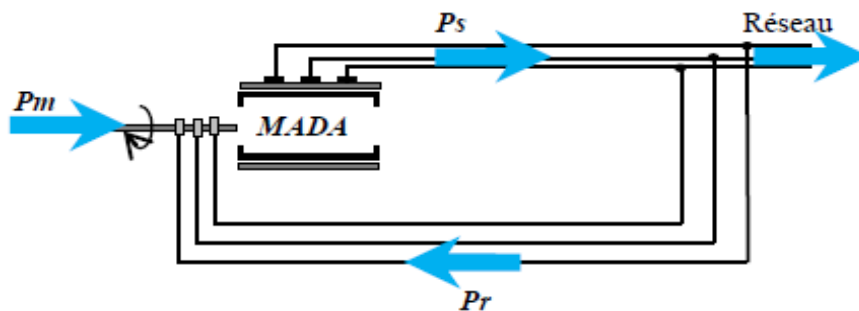


Figure II.7 : Fonctionnement en mode générateur hypo synchrone [8].

II.3.2.4 Fonctionnement en générateur hyper synchrone :

La figure II.8 montre que la puissance est alors fournie au réseau par le stator et par le rotor de GADA. Donc la puissance injectée au réseau est la somme des deux puissances. On a donc un fonctionnement générateur au-dessus de la vitesse de synchronisme ou en hypersynchronisme.

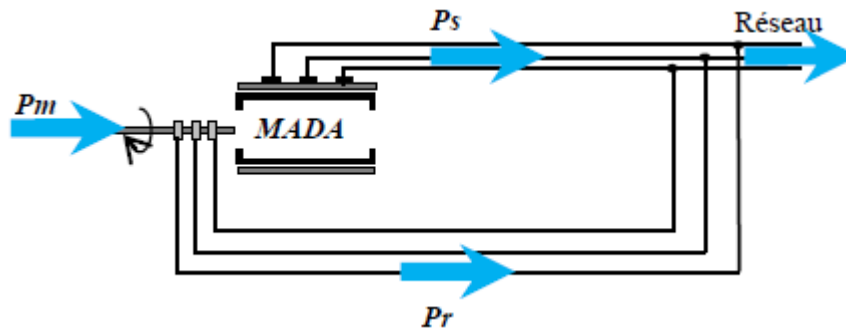


Figure II.8 : Fonctionnement en mode générateur hyper synchrone [8].

II.3.3 Hypothèses simplificatrices

La modélisation des machines électriques par des équations électriques dédiées pour l'étude de la commande est basée sur un certain nombre d'hypothèses simplificatrices classiques, [1-3, 7-9]. Ces hypothèses sont :

- La machine a une structure symétrique au stator et au rotor.
- Pertes fer et effet de peau négligés (seuls les enroulements du stator et du rotor sont parcourus par des courants).
- La saturation des tôles ferromagnétiques et l'effet de la température sont négligés.
- Les inductions magnétiques sont supposées sinusoïdales.
- Effet d'encoches négligé (entrefer constant).

II.3.4 Modélisation de la GADA:

Les hypothèses précédentes permettent de représenter la machine asynchrone à rotor bobiné par la figure (II.9). Elle a six enroulements (trois au stator et trois au rotor) dont l'angle électrique θ représente le décalage entre l'axe de la phase A du stator et celui de la phase a du rotor.

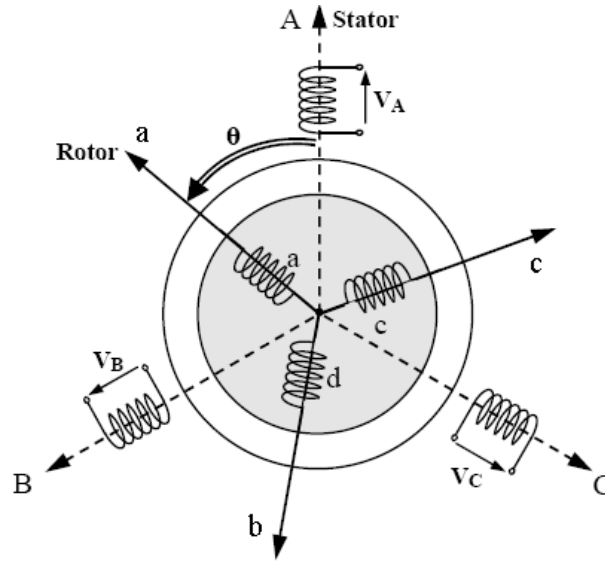


Figure II.9 : Représentation de la machine asynchrone à double alimentation [20].

- Pour les enroulements du stator :

$$V_{As} = R_s I_{As} + \frac{d\phi_{As}}{dt} \quad (\text{II.16})$$

$$V_{Bs} = R_s I_{Bs} + \frac{d\phi_{Bs}}{dt} \quad (\text{II.17})$$

$$V_{Cs} = R_s I_{Cs} + \frac{d\phi_{Cs}}{dt} \quad (\text{II.18})$$

- Pour les enroulements rotoriques :

$$V_{ar} = R_r I_{ar} + \frac{d\phi_{ar}}{dt} \quad (\text{II.19})$$

$$V_{br} = R_r I_{br} + \frac{d\phi_{br}}{dt} \quad (\text{II.20})$$

$$V_{cr} = R_r I_{cr} + \frac{d\phi_{cr}}{dt} \quad (\text{II.21})$$

Sous la forme matricielle condensée, on trouve :

$$[V_s] = [R_s][I_s] + \frac{d[\phi_s]}{dt} \quad (\text{II.22})$$

$$[V_r] = [R_r][I_r] + \frac{d[\phi_r]}{dt} \quad (\text{II.23})$$

Avec :

$[V_s]$: Tensions aux bornes des enroulements statoriques.

Chapitre II Modélisation de la chaîne de conversion à base d'une GADA

$[I_s]$: Courants de phases des enroulements statoriques.

$[V_r]$: Tensions aux bornes des enroulements rotoriques.

$[I_r]$: Courants de phases des enroulements rotoriques.

Tel que :

$$[V_s] = [V_{As} \ V_{Bs} \ V_{Cs}]^T \quad (\text{II.24})$$

$$[I_s] = [I_{As} \ I_{Bs} \ I_{Cs}]^T \quad (\text{II.25})$$

$$[V_r] = [V_{ar} \ V_{br} \ V_{cr}]^T \quad (\text{II.26})$$

$$[I_r] = [I_{ar} \ I_{br} \ I_{cr}]^T \quad (\text{II.27})$$

$$[\phi_s] = [\phi_{As} \ \phi_{Bs} \ \phi_{Cs}]^T \quad (\text{II.28})$$

$$[\phi_r] = [\phi_{ar} \ \phi_{br} \ \phi_{cr}]^T \quad (\text{II.29})$$

Les relations entre les flux du stator et du rotor en fonction des courants et des inductances propres et mutuelles sont données par les équations matricielles suivantes :

$$[\phi_r] = [L_r] \cdot [I_r] + [M_{rr}] \cdot [I_r] + [M_{rs}] \cdot [I_s] \quad (\text{II.30})$$

$$[\phi_s] = [L_s] \cdot [I_s] + [M_{ss}] \cdot [I_s] + [M_{sr}] \cdot [I_r] \quad (\text{II.31})$$

$$[L_r] = \begin{bmatrix} L_r & 0 & 0 \\ 0 & L_r & 0 \\ 0 & 0 & L_r \end{bmatrix} \quad (\text{II.32})$$

$$[M_{rr}] = \begin{bmatrix} 0 & M_r & M_r \\ M_r & 0 & M_r \\ M_r & M_r & 0 \end{bmatrix} \quad (\text{II.33})$$

$$[L_s] = \begin{bmatrix} L_s & 0 & 0 \\ 0 & L_s & 0 \\ 0 & 0 & L_s \end{bmatrix} \quad (\text{II.34})$$

$$[M_{ss}] = \begin{bmatrix} 0 & M_s & M_s \\ M_s & 0 & M_s \\ M_s & M_s & 0 \end{bmatrix} \quad (\text{II.35})$$

Tel que :

L_s, L_r : Inductances propres statoriques et rotoriques.

M_{ss} : Inductance mutuelle entre phases statoriques.

Chapitre II Modélisation de la chaîne de conversion à base d'une GADA

M_{rr} : Inductance mutuelle entre phases rotoriques.

Les inductances mutuelles entre les phases du stator et du rotor dépendent de la position angulaire θ entre l'axe du stator et celui du rotor :

$$[M_{sr}] = M_0 \cdot \begin{bmatrix} \cos \theta & \cos\left(\theta - \frac{4\pi}{3}\right) & \cos\left(\theta - \frac{2\pi}{3}\right) \\ \cos\left(\theta - \frac{2\pi}{3}\right) & \cos \theta & \cos\left(\theta - \frac{4\pi}{3}\right) \\ \cos\left(\theta - \frac{4\pi}{3}\right) & \cos\left(\theta - \frac{2\pi}{3}\right) & \cos \theta \end{bmatrix} \quad (\text{II.36})$$

M_{sr} : Inductance mutuelle entre phases statoriques et rotoriques.

M_0 : Maximum de l'inductance mutuelle entre une phase du stator et une phase du rotor (cas où leurs axes magnétiques sont alignés).

La partie mécanique est modélisée par :

$$C_{em} - C_m = f \Omega_{mec} + J_g \frac{d\Omega_{mec}}{dt} \quad (\text{II.37})$$

Avec :

C_m : Couple moteur appliqué sur la GADA [N.m].

J_g : Moment d'inertie total de la GADA [Kg.m²].

f : Coefficient de frottement visqueux de la GADA [N.m/rad/s].

Ω_{mec} : Vitesse de rotation du rotor de la GADA.

Toutefois, malgré la simplicité de construction de la GADA, son modèle mathématique est complexe, en effet les phénomènes mis en jeu sont de natures électriques, magnétiques et mécaniques, avec une structure multi variable fortement non-linéaire. Dans le repère triphasé fixe et lié au stator, le modèle de la machine asynchrone auquel on aboutit présente alors l'inconvénient d'aboutir à des équations différentielles à coefficients variables en fonction de la position du rotor, et donc du temps [1-2, 7-8, 17-20].

Parmi les approches utilisées pour la modélisation des machines tournantes triphasées, l'approche basée sur la théorie des deux axes de R.H. Park qui consiste en la transformation

d'un système triphasé en un système biphasé équivalent, en passant du référentiel fixe (A,B,C) vers un second référentiel mobile (d,q) [1-2, 7-8, 17-20].

II.3.5 Transformation de Park :

Afin de simplifier les modèles des machines à courant alternatif et de faciliter la recherche des lois de contrôle, la transformation de Park est généralement utilisée. Elle permet le passage d'un système triphasé (A,B,C) vers un système biphasé (d,q) ou inversement, figure II.10.

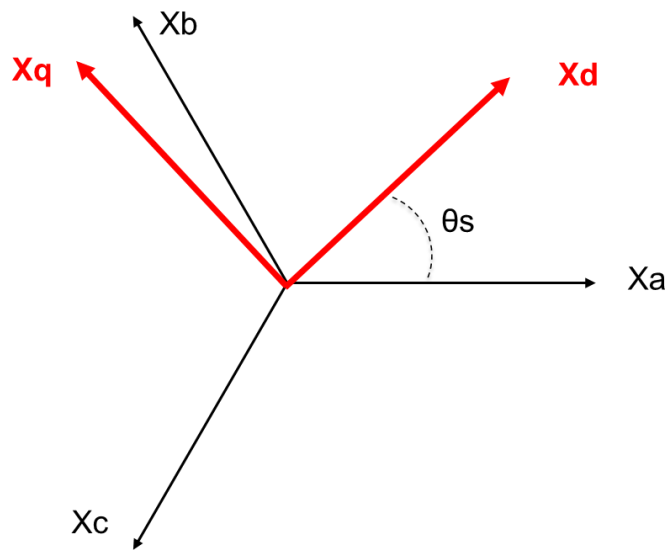


Figure II.10 : Représentation de la transformation ABC vers dq.

II.3.5.1 Matrice de Park direct :

Elle permet le passage de repère ABC vers le repère (d,q) :

$$[P(\theta_s)] = \frac{2}{3} \begin{bmatrix} \cos(\theta_s) & \cos\left(\theta_s - \frac{2\pi}{3}\right) & \cos\left(\theta_s - \frac{4\pi}{3}\right) \\ -\sin(\theta_s) & -\sin\left(\theta_s - \frac{2\pi}{3}\right) & -\sin\left(\theta_s - \frac{4\pi}{3}\right) \\ \frac{1}{2} & \frac{1}{2} & \frac{1}{2} \end{bmatrix} \quad (\text{II.38})$$

Le changement des variables courants, tensions et flux s'effectue par la transformation suivante :

$$\begin{bmatrix} X_d \\ X_q \\ X_o \end{bmatrix} = [P(\theta_s)] \begin{bmatrix} X_A \\ X_B \\ X_C \end{bmatrix} \quad (\text{II.39})$$

II.3.5.2 Matrice de Park inverse :

La transformation de Park inverse permet le passage du repère d,q vers le repère (ABC).

$$[P^{-1}(\theta_s)] = \begin{bmatrix} \cos(\theta_s) & -\sin(\theta_s) & 1 \\ \cos\left(\theta_s - \frac{2\pi}{3}\right) & -\sin\left(\theta_s - \frac{2\pi}{3}\right) & 1 \\ \cos\left(\theta_s - \frac{4\pi}{3}\right) & -\sin\left(\theta_s - \frac{4\pi}{3}\right) & 1 \end{bmatrix} \quad (\text{II.40})$$

Le changement des variables courants, tensions et flux s'effectue par :

$$\begin{bmatrix} X_A \\ X_B \\ X_C \end{bmatrix} = [P^{-1}(\theta_s)] \begin{bmatrix} X_d \\ X_q \\ X_o \end{bmatrix} \quad (\text{II.41})$$

II.3.6 Représentation des équations de la MADA dans le repère de Park :

L'application de la transformation de Park (basée sur l'égalité des puissances) sur les équations de la GADA écrites dans les repères ABC donne après simplification le modèle suivant :

$$\begin{cases} V_{ds}(t) = R_s i_{ds}(t) + \frac{d\phi_{ds}(t)}{dt} - \omega_s \phi_{sq}(t) \\ V_{qs}(t) = R_s i_{qs}(t) + \frac{d\phi_{qs}(t)}{dt} + \omega_s \phi_{ds}(t) \\ V_{dr} = R_r i_{dr}(t) + \frac{d\phi_{dr}(t)}{dt} - (\omega_s - \omega_r) \phi_{qr}(t) \\ V_{qr} = R_r i_{qr}(t) + \frac{d\phi_{qr}(t)}{dt} + (\omega_s - \omega_r) \phi_{dr}(t) \end{cases} \quad (\text{II.42})$$

$$\begin{cases} \omega_s = \frac{d\theta_s}{dt} \\ \omega_r = \frac{d\theta_r}{dt} \\ \theta_s = p \cdot \Omega_{mec} + \theta_r \end{cases} \quad (\text{II.43})$$

Les expressions des flux statoriques et rotoriques dans le système (d, q) :

$$\begin{aligned} \phi_{ds} &= L_s \cdot I_{ds} + M \cdot I_{dr} \\ \phi_{qs} &= L_s \cdot I_{qs} + M \cdot I_{qr} \\ \phi_{dr} &= L_r \cdot I_{dr} + M \cdot I_{ds} \\ \phi_{qr} &= L_r \cdot I_{qr} + M \cdot I_{qs} \end{aligned} \quad (\text{II.44})$$

Tel que :

$$M = \frac{3}{2} M_{sr} = \frac{3}{2} M_{rs} : \text{Mutuelle cyclique entre rotor et stator.}$$

II.3.7 Expression du couple électromagnétique :

La puissance électrique instantanée fournie aux enroulements statoriques et rotoriques est donnée par, [18-20] :

$$P_e = V_{As}i_{As} + V_{Bs}i_{Bs} + V_{Cs}i_{Cs} + V_{ar}i_{ar} + V_{br}i_{br} + V_{cr}i_{cr} \quad (\text{II.45})$$

Et dans le repère de Park, par l'expression suivante :

$$P_e = \frac{3}{2} (V_{ds}i_{ds} + V_{qs}i_{qs} + V_{dr}i_{qr} + V_{qr}i_{dr}) \quad (\text{II.46})$$

En développant cette expression, nous trouvons que P_e se décompose en trois termes : puissance dissipée en pertes Joule, puissance représentant les échanges d'énergie électromagnétique avec la source, et puissance mécanique.

$$P_e = [R_s(I_{ds}^2 + I_{qs}^2) + R_r(I_{dr}^2 + I_{qr}^2) + I_{ds} \frac{d\phi_{ds}}{dt} + I_{qs} \frac{d\phi_{qs}}{dt} + I_{dr} \frac{d\phi_{dr}}{dt} + I_{qr} \frac{d\phi_{qr}}{dt} + \omega_r(\phi_{dr}I_{qr} - \phi_{qr}I_{dr})] = P_J + P_{em} + P_{mec} \quad (\text{II.47})$$

Or la puissance mécanique est reliée au couple électromagnétique par :

$$P_{mec} = C_m \Omega_{mec} \quad (\text{II.48})$$

Tel que :

$$C_m \frac{\omega_r}{p} = \omega_r (\phi_{dr}I_{qr} - \phi_{qr}I_{dr}) \quad (\text{II.49})$$

Donc le couple électromagnétique est donné par :

$$C_{em} = p(\phi_{dr}I_{qr} - \phi_{qr}I_{dr}) \quad (\text{II.50})$$

On peut aussi établir d'autres expressions pour le couple :

$$C_{em} = P \cdot M_{sr} (I_{qs} \cdot I_{dr} - I_{ds} \cdot I_{qs}) \quad (\text{II.51})$$

$$C_{em} = P \cdot \frac{M_{sr}}{L_r} (\phi_{qs} \cdot I_{dr} - \phi_{ds} \cdot I_{qr}) \quad (\text{II.52})$$

$$C_{em} = P. \frac{M_{sr}}{L_r} (\phi_{dr} \cdot I_{qs} - \phi_{qr} \cdot I_{ds}) \quad (\text{II.53})$$

D'autre part les puissances active et réactive statorique sont données par :

$$\begin{cases} P_s = \frac{3}{2} (V_{ds} \cdot I_{ds} + V_{qs} \cdot I_{qs}) \\ Q_s = \frac{3}{2} (V_{qs} \cdot I_{ds} - V_{ds} \cdot I_{qs}) \end{cases} \quad (\text{II.54})$$

II.3.8 Modélisation de l'onduleur de tension :

Le schéma représentatif d'une association onduleur-machine peut être donné par la figure II.11.

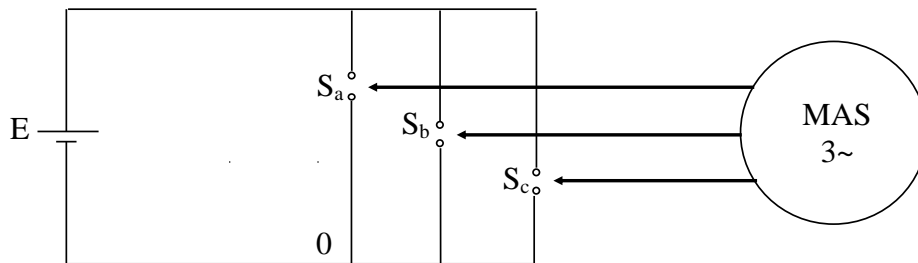


Figure II.11 : schéma représentatif de l'association onduleur-machine à courant alternatif.

L'état des interrupteurs, supposés parfaits, peut être représenté par trois grandeurs booléennes de commande S_j (j = a, b, c) telles que :

S_j = 1 si l'interrupteur du haut est fermé et celui d'en bas ouvert.

S_j = 0 si l'interrupteur du haut est ouvert et celui d'en bas fermé.

D'après le schéma simplifié de l'onduleur, on peut écrire :

$$U_{a0} = E * S_a ; U_{b0} = E * S_b ; U_{c0} = E * S_c$$

$$U_{ab} = U_{a0} - U_{b0} = E(S_a - S_b) ; U_{ac} = E(S_a - S_c) ; U_{bc} = E(S_b - S_c)$$

Aussi: $U_{an} + U_{bn} + U_{cn} = 0$

Donc: $U_{an} + U_{ba} + U_{an} + U_{ca} + U_{an} = 0$

$$\Rightarrow 3U_{an} = U_{ab} + U_{ac} = E(2 * S_a - S_b - S_c)$$

Au final, on aura :

$$\begin{bmatrix} U_{an} \\ U_{bn} \\ U_{cn} \end{bmatrix} = \frac{E}{3} \begin{bmatrix} 2 & -1 & -1 \\ -1 & 2 & -1 \\ -1 & -1 & 2 \end{bmatrix} \begin{bmatrix} S_a \\ S_b \\ S_c \end{bmatrix} \quad (\text{II.52})$$

Cette équation matricielle donne les tensions triphasées simples en fonction des signaux de commande des bras de l'onduleur.

II.3.8.1 Commande MLI sinus :

La modulation de largeur d'impulsions (MLI ; en anglais : *Pulse Width Modulation*, soit *PWM*), est une technique utilisée pour commander les onduleurs de tension. La MLI sinus est la plus classique et la plus connue des techniques MLI. Son schéma de base est donné par la figure II.13.

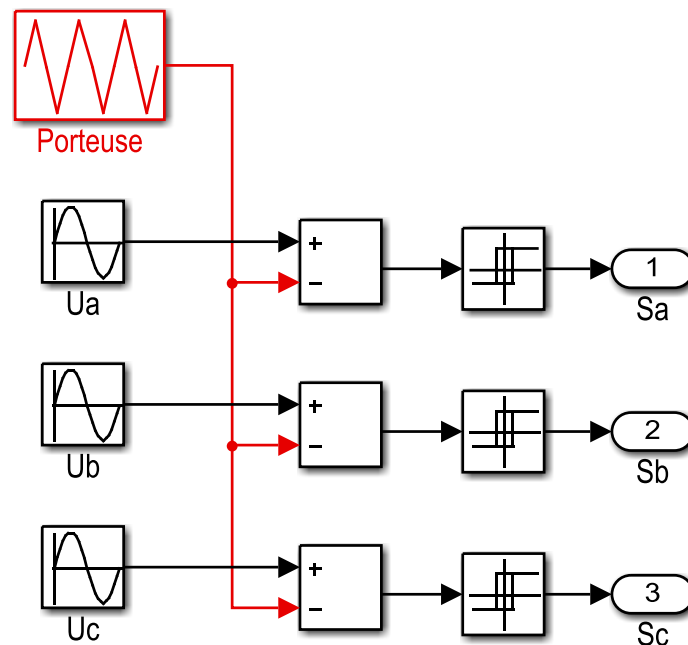


Figure II.12 : schéma de la commande MLI sinus réalisé avec SMULINK

La technique MLI permet de fournir à la sortie de l'onduleur une tension variable en fréquence et en amplitude.

II.4 Conclusion :

Dans ce chapitre, nous avons présenté le modèle mathématique des éléments d'une chaîne de conversion éolienne à base d'une GADA. Ces, éléments sont : la turbine, l'arbre et le multiplicateur, la GADA et l'onduleur de tension.

Chapitre II Modélisation de la chaîne de conversion à base d'une GADA

Cependant, à cause de la complexité du modèle de la GADA, nous avons utilisé la transformation de Park pour simplifier le modèle final. Le principe de la commande MLI sinus a été aussi présenté à la fin du chapitre.

Ces modèles seront exploités dans le troisième chapitre pour commander les puissances active et réactive de GADA avec logiciel MATLAB/SIMULINK.

CHAPITRE III

COMMANDE

VECTORIELLE

DE LA GADA.

Chapitre III Commande vectorielle de la GADA

III.1 Introduction :

Une commande efficace des machines électriques nécessite habituellement la linéarisation du modèle afin d'en déduire des fonctions de transferts pour faire la synthèse des correcteurs en utilisant les outils de l'automatique linéaire.

La machine à courant continu à excitation séparée est considérée comme la référence dans le domaine des entraînements réglés à cause de son modèle linéaire. Cependant, les machines à courant alternatif ont des modèles non linéaires. La solution la plus utilisée est l'application d'une orientation convenable du repère de Park ($d-q$) pour réduire voire supprimer les non linéarités [1-3, 7,8, 17-20].

Nous traitons dans ce chapitre la commande indépendante des puissances active et réactive du stator à partir des grandeurs rotoriques (tension et courant). La méthode d'orientation du flux statorique est utilisée pour donner naissance à deux méthodes de contrôle, à savoir : la méthode directe qui contient une seule boucle et la méthode indirecte contient deux boucles pour chaque axe du repère d,q . Les résultats de simulations seront ensuite présentés et interprétés.

III.2 Commande des puissances active et réactive statorique :

III.2.1 Le principe de la commande vectorielle :

La commande vectorielle a un but de chercher un modèle le plus simple possible de la machine asynchrone afin de garantir la commande indépendante des flux et couple pour le mode moteur et les puissances active et réactive pour le mode générateur. Pour réaliser ce but on oriente l'axe « d » du repère de Park suivant le flux rotorique (ou statorique) de la MADA.

III.2.2 Modèle de la MADA avec orientation du flux statorique :

Les grandeurs de contrôle dans les machines asynchrones à double alimentation sont les tensions statorique et rotorique. On rappelle d'abord le système d'équation de la machine sans orientation du flux statorique :

$$\left\{ \begin{array}{l} V_{ds}(t) = R_s i_{ds}(t) + \frac{d\phi_{ds}(t)}{dt} - \omega_s \phi_{sq}(t) \\ V_{qs}(t) = R_s i_{qs}(t) + \frac{d\phi_{qs}(t)}{dt} + \omega_s \phi_{ds}(t) \\ V_{dr} = R_r i_{dr}(t) + \frac{d\phi_{dr}(t)}{dt} - (\omega_s - \omega_r) \phi_{qr}(t) \\ V_{qr} = R_r i_{qr}(t) + \frac{d\phi_{qr}(t)}{dt} + (\omega_s - \omega_r) \phi_{dr}(t) \end{array} \right. \quad (\text{III.1})$$

En appliquant la méthode d'orientation du flux statorique, c'est-à-dire orienter le repère de Park avec un angle qui assure que le flux soit aligné avec l'axe direct 'd' du repère (d, q), ce qui conduit à : $\phi_{ds} = \phi_s$ et $\phi_{qs} = 0$.

$$\left\{ \begin{array}{l} V_{ds}(t) = R_s i_{ds}(t) + \frac{d\phi_{ds}(t)}{dt} \\ V_{qs}(t) = R_s i_{qs}(t) + \omega_s \phi_{ds}(t) \\ V_{dr} = R_r i_{dr}(t) + \frac{d\phi_{dr}(t)}{dt} - (\omega_s - \omega_r) \phi_{qr}(t) \\ V_{qr} = R_r i_{qr}(t) + \frac{d\phi_{qr}(t)}{dt} + (\omega_s - \omega_r) \phi_{dr}(t) \end{array} \right. \quad (\text{III.2})$$

Pour les grandes et moyennes puissances, la résistance des enroulements statorique est négligeable ($R_s \approx 0$). En plus, le réseau électrique connecté au stator est stable, ce qui implique que le flux est constant : $\phi_{ds} = \phi_s = cst \Rightarrow \frac{d\phi_{ds}}{dt} = 0$, donc les deux équations électriques du stator deviennent :

$$\begin{aligned} V_{ds} &= 0 \\ V_{qs} &= \omega_s \cdot \phi_{ds} \end{aligned} \quad (\text{III.3})$$

Ces équations montre que le flux est en retard de $(\pi/2)$ par rapport à la tension parce qu'il tourne avec la même vitesse angulaire de celle-ci.

L'utilisation de l'hypothèse d'orientation ($\phi_{ds} = \phi_s$ et $\phi_{qs} = 0$), permet de simplifier les relations entre les flux et les courants :

$$\left\{ \begin{array}{l} I_{ds} = \frac{(\phi_s - MI_{dr})}{L_s} \\ I_{qs} = -\frac{MI_{qr}}{L_s} \end{array} \right. \quad (\text{III.4})$$

Rappellent que le but principale du chapitre est de commander les puissances statorique en fonction des tensions et courants rotorique, les puissances sont données dans le repère (d, q) par les expressions suivantes :

$$\begin{cases} P_s = \frac{3}{2}(V_{ds} \cdot I_{ds} + V_{qs} \cdot I_{qs}) \\ Q_s = \frac{3}{2}(V_{qs} \cdot I_{ds} - V_{ds} \cdot I_{qs}) \end{cases} \quad (\text{III.5})$$

L'utilisation des équations (III.4) et (III.5) donne les expressions suivantes :

$$\begin{cases} P_s = -\frac{3M}{2L_s} V_s I_{qr} \\ Q_s = \frac{3}{2} \frac{V_s^2}{\omega_s L_s} - \frac{3M}{2L_s} V_s I_{dr} \end{cases} \quad (\text{III.6})$$

De l'équation (III.6) on constate que la puissance active statorique est contrôlée par la composante quadrature du courant rotorique, et la puissance réactive par la composante directe.

Pour trouver les relations entre les courants et les tensions du rotor, on doit exprimer les flux rotoriques en fonction des courants rotoriques. Remplacent les équations (III.4) dans l'expression du flux rotorique, alors on obtient :

$$\begin{cases} \phi_{dr} = \left(L_r - \frac{M^2}{L_s} \right) I_{dr} + \frac{M}{L_s} \phi_s \\ \phi_{qr} = \left(L_r - \frac{M^2}{L_s} \right) I_{qr} \end{cases} \quad (\text{III.7})$$

La dernière expression sera remplacée dans l'équation des tensions rotorique :

$$\begin{cases} V_{dr} = R_r \cdot I_{dr} + L_r \sigma \frac{dI_{dr}}{dt} - g \omega_s L_r \sigma I_{qr} \\ V_{qr} = R_r \cdot I_{qr} + L_r \sigma \frac{dI_{qr}}{dt} + g \omega_s L_r \sigma I_{dr} + g \frac{M V_s}{L_s} \end{cases} \quad (\text{III.8})$$

Avec : $\sigma = 1 - \frac{M^2}{L_s L_r}$ est le coefficient de dispersion.

La remarque pour la dernière expression c'est qu'il y'a un couplage entre les deux axes d,q.

Si on remplace les courants dans l'expression des puissances on obtient :

$$\begin{cases} P_s = -\frac{3M}{2L_s} V_s \left(\frac{(V_{qr} - \omega_r L_r \sigma I_{dr} - \omega_r \frac{M V_s}{L_s \omega_s})}{R_r + L_r \sigma S} \right) \\ Q_s = -\frac{3M}{2L_s} V_s \left(\frac{(V_{dr} + \omega_r L_r \sigma I_{qr})}{R_r + L_r \sigma S} \right) + \frac{3}{2} \frac{V_s^2}{\omega_s L_s} \end{cases} \quad (\text{III.9})$$

Grâce aux équations ci-dessus (III.6), (III.8) et (III.9), nous pouvons créer un schéma bloc simplifié de la GADA dans un repère de Park orienté suivant le flux statorique.

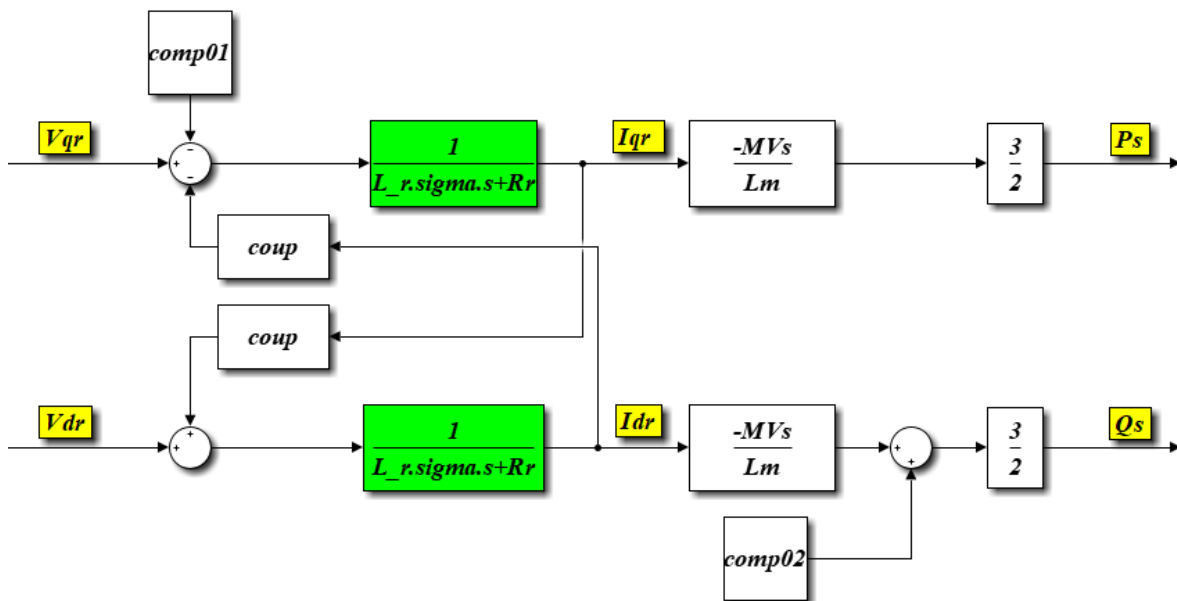


Figure III.3 : Schéma bloc de la Gada.

III.2.3 Commande vectorielle de la Gada :

La commande de la MADA peut se faire par deux méthodes, la première commande directement les puissances statorique par les tensions rotoriques, appelée la méthode directe et l'autre méthode, commande les puissances statoriques par deux boucles (une pour le courant et une autre pour la puissance), c'est la méthode indirecte.

La petite différence entre les deux méthodes c'est que la méthode directe est plus simple par rapport à la méthode indirecte mais cette dernière présente une bonne protection de la machine parce qu'elle permet de contrôler les courants.

Dans la suite du chapitre, nous allons étudier les deux méthodes avec leurs schémas blocs.

III.2.3.1 La commande directe :

La commande directe est une commande simple dans son principe parce qu'elle consiste à trouver une relation qui lie les puissances statoriques directement aux tensions rotoriques. En négligeant l'influence de l'axe «q» sur l'axe «d» par le terme ($coup = \omega_r L_r \sigma I_{qr}$) et celle de l'axe «d» sur l'axe «q» par le terme ($coupl = \omega_r L_r \sigma I_{dr}$), comme indiqué sur la figure III.3, En plus, nous compensons

les constantes par une modification des tensions d'alimentation en supposons que :
 $V_{qr} = (U_{qr} + X_q)$ et $V_{dr} = (U_{dr} + X_d)$. Cela donne :

$$P_s \approx -\frac{3M}{2L_s} V_s \frac{\left((U_{qr} + X_q) - w_r \frac{MV_s}{L_s \omega_s} \right)}{R_r + L_r \sigma s} = -\frac{3M}{2L_s} V_s \frac{U_{qr}}{R_r + L_r \sigma s} \quad (\text{III}10)$$

Tel que : $X_q = w_r \frac{MV_s}{L_s \omega_s} = \frac{gMV_s}{L_s}$

$$Q_s \approx -\frac{3M}{2L_s} V_s \frac{(U_{dr} + X_d)}{R_r + L_r \sigma s} + \frac{3}{2} \frac{V_s^2}{\omega_s L_s} = -\frac{3M}{2L_s} V_s \frac{U_{dr}}{R_r + L_r \sigma s} \quad (\text{III}11)$$

Tel que : $X_d = \left(\frac{L_s(R_r + L_r \sigma s)}{MV_s} \right) \frac{V_s^2}{\omega_s L_s} = \frac{(R_r + L_r \sigma s)V_s}{M \omega_s}$

En régime permanent (s=0) : $X_d = \frac{R_r V_s}{M \omega_s} = \frac{R_r}{M} \varphi_s$

Finalement les puissances sont données, après compensation, par :

$$\begin{cases} P_s = -\frac{3M}{2L_s} V_s \left(\frac{U_{qr}}{R_r + L_r \sigma s} \right) \\ Q_s = -\frac{3M}{2L_s} V_s \left(\frac{U_{dr}}{R_r + L_r \sigma s} \right) \end{cases} \quad (\text{III}12)$$

La commande en boucle fermée des puissances active et réactive par l'utilisation des contrôleurs PI, permet de tracer le schéma bloc suivant :

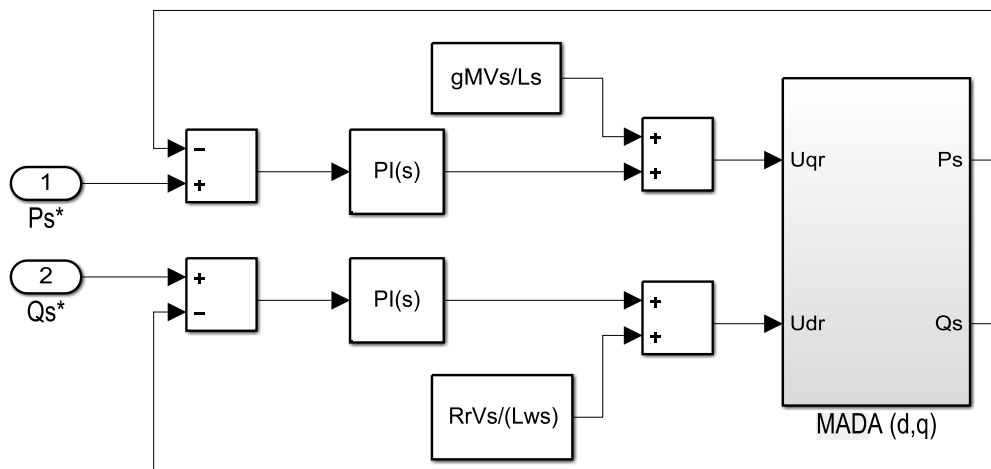


Figure III4 : schéma bloc de la commande directe.

III.2.3.2 La commande indirecte :

Elle est plus complexe que la commande directe parce qu'elle consiste à commander les puissances statorique par les courants rotorique d'une manier que la puissance active sera contrôler par le courant en quadrature et la puissance réactive par le courant direct et de contrôler les courants par les tensions rotorique, donc on utilise deux boucles de contrôle : une pour les courants et l'autre pour les puissances.

La commande indirecte est basée sur les deux équations suivantes (vues précédemment) :

$$\begin{cases} P_s = -\frac{3}{2} \frac{M}{L_s} V_s I_{qr} \\ Q_s = -\frac{3}{2} \frac{M}{L_s} V_s I_{dr} + \frac{3}{2} \frac{V_s^2}{\omega_s L_s} \end{cases} \quad (III.13)$$

$$\begin{cases} I_{dr} = \frac{V_{dr} + \omega_r L_r \sigma I_{qr}}{R_r + L_r \sigma s} \\ I_{qr} = \frac{V_{qr} - \omega_r L_r \sigma I_{dr} - \omega_r \frac{M V_s}{L_s \omega_s}}{R_r + L_r \sigma s} \end{cases} \quad (III.14)$$

La figure III.4, présente le schéma bloc de la commande indirecte en boucle fermée des puissances active et réactive utilisant des contrôleurs PI aussi bien pour les courants que pour les puissances.

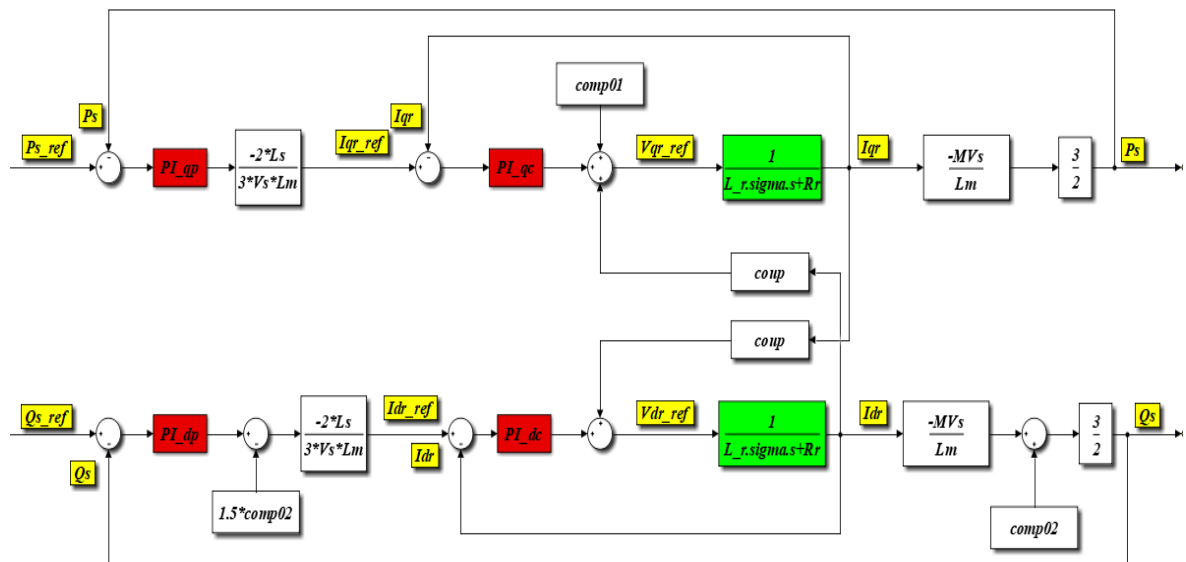


Figure III.4 : schéma bloc de la commande indirecte.

III.2.3.3 Correcteur PI :

III.2.3.3.1 Objectif du correcteur PI :

Les correcteurs de la famille PID sont de loin les plus utilisés dans les entraînements réglés à cause de leur simplicité et leur efficacité. Pour notre cas, nous avons choisi la version PI, sans action dérivée, qui est généralement suffisante pour améliorer les performances de réglage des puissances. L'action dérivée peut causer des problèmes si le signal à régler est trop bruités, [16].

III.2.3.3.2 Synthèse du correcteur PI :

a- Commande directe :

La fonction de transfert en boucle fermée est la même pour les deux axes, donc le correcteur final sera utilisé dans les deux boucles de contrôle de puissance. Pour cette raison, nous utilisons $Y(s)$ au lieu de P_s ou Q_s , dans la démarche de synthèse du PI.

$$FTBF = \frac{Y^*}{Y} = \frac{PI(s) * H(s)}{1 + PI(s) * H(s)} \quad (\text{III 15})$$

Avec :

$$PI(s) = \frac{K(T_i s + 1)}{s}$$

$$H(s) = \frac{H_0}{T_r s + 1} \quad (\text{III 16})$$

Tel que :

$$\begin{cases} T_r = \frac{L_r \sigma}{R_r} \\ H_0 = \frac{3}{2} \frac{M}{R_r L_s} V_s \end{cases} \quad (\text{III 17})$$

Finalement :

$$FTBF = \frac{Y^*}{Y} = \frac{K(T_i s + 1)H_0}{s(T_r s + 1) + K(T_i s + 1)H_0} \quad (\text{III 18})$$

Le choix de $T_i = T_r$, permet de simplifier la fonction de transfert en boucle fermée :

$$FTBF = \frac{Y^*}{Y} = \frac{KH_0}{s + KH_0} = \frac{1}{\frac{1}{KH_0}s + 1} = \frac{1}{Ts + 1} \quad (\text{III 19})$$

En imposant la valeur de la constante T, on peut déterminer le coefficient K du correcteur PI.

b- Commande indirecte :

Dans cette méthode, nous commençons par la synthèse des correcteurs PI de la boucle interne, en l'occurrence celles des courants, puis nous calculons les Pis des puissances.

➤ **Boucle de courants :**

La fonction de transfert en boucle fermée est la même pour les deux axes de courant. Pour ne pas répéter les calculs, nous utilisons Y(s) au lieu de Ids ou Iqs.

$$FTBF = \frac{Y^*}{Y} = \frac{PI(s) * H(s)}{1 + PI(s) * H(s)} \tag{III20}$$

Avec :

$$PI(s) = \frac{K(T_i s + 1)}{s} \tag{III21}$$

$$H(s) = \left(\frac{1}{R_r + L_r \sigma s} \right) = \frac{\frac{1}{R_r}}{\frac{L_r \sigma}{R_r} s + 1} = \frac{H_0}{T_r s + 1} \tag{III22}$$

Tel que : $T_r = \frac{L_r \sigma}{R_r}$ et $H_0 = \frac{1}{R_r}$

Si on pose $T_i = \frac{L_r \sigma}{R_r}$; on compense la constante du temps du système, on trouve :

$$\frac{Y^*}{Y} = \frac{K}{R_r s + K} = \frac{1}{\frac{R_r}{K} s + 1} = \frac{1}{T s + 1} \tag{III23}$$

Par comparaison : $T = \frac{R_r}{K} \Rightarrow K = \frac{R_r}{T}$; un choix judicieux de T donne le K.

➤ **Boucle de la puissance active Ps :**

La figure III.5 montre le schéma utilisé pour la synthèse du PI.

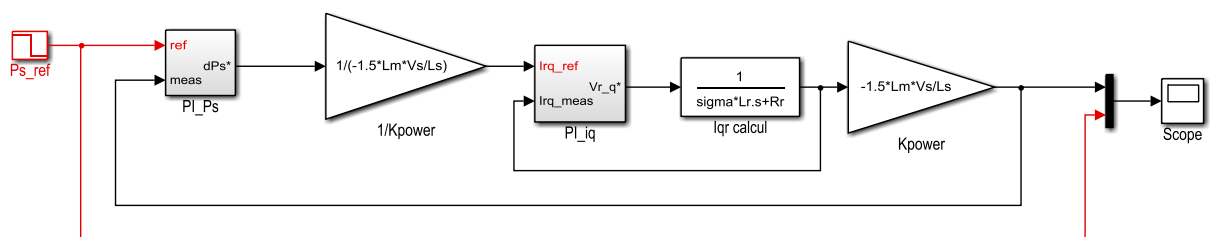


Figure III.5 : schéma bloc de synthèse du PI de la puissance active.

La fonction de transfert en boucle fermée de la puissance statorique est :

$$\frac{P_s^*}{P_s} = \frac{PI_{P_s} * \frac{1}{K_{power}} * \left(\frac{K}{R_r s + K}\right) * K_{power}}{1 + PI_{P_s} * \frac{1}{K_{power}} * \left(\frac{K}{R_r s + K}\right) * K_{power}} = \frac{PI_{P_s} * K}{(R_r s + K) + PI_{P_s} * K} \quad (III.24)$$

Avec : $PI_{P_s} = \frac{K_{P_s}(T_{i_{P_s}}s+1)}{s}$

$$\frac{P_s^*}{P_s} = \frac{\frac{K_{P_s}(T_{i_{P_s}}s + 1)}{s} * K}{(R_r s + K) + \frac{K_{P_s}(T_{i_{P_s}}s + 1)}{s} * K} = \frac{K_{P_s}(T_{i_{P_s}}s + 1)}{\left(\frac{R_r}{K}s + 1\right)s + K_{P_s}(T_{i_{P_s}}s + 1)} \quad (III.25)$$

Si on pose $T_{i_{P_s}} = \frac{R_r}{K}$; on compense la constante du temps du système, on trouve :

$$\frac{P_s^*}{P_s} = \frac{K_{P_s}}{s + K_{P_s}} = \frac{1}{\frac{1}{K_{P_s}}s + 1} = \frac{1}{T_s + 1} \quad (III.23)$$

Par comparaison : $T = \frac{1}{K_{P_s}} \Rightarrow K_{P_s} = \frac{1}{T}$; un choix judicieux de T donne le K_{P_s} .

➤ **Boucle de la puissance réactive Q_s :**

La figure III.6 montre le schéma utilisé pour la synthèse du PI.

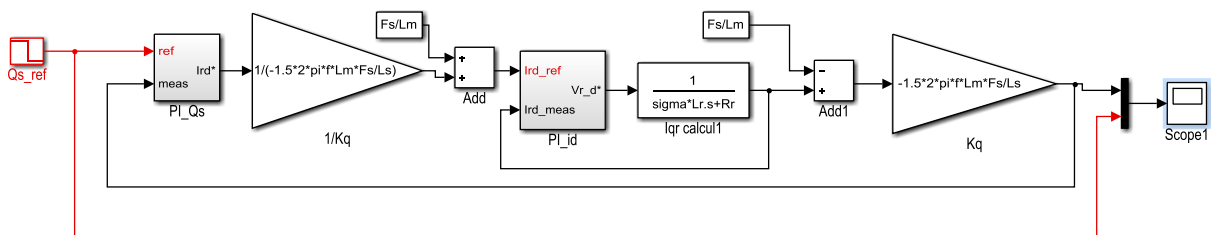


Figure III.6 : schéma bloc de synthèse du PI de la puissance réactive.

Pour calculer le PI, on utilise la même démarche que celle appliquée pour la puissance active.

III.2.4 Simulation et résultats :

Afin d'étudier la structure de la GADA, et aussi les stratégies de commandes directe et indirecte des puissances active et réactive statorique avec des régulateurs PI. Nous avons utilisé le logiciel MATLAB/SIMULINK pour simuler le fonctionnement de l'ensemble.

Tous les paramètres de la GADA utilisés dans cette étude sont présentés dans l'annexe A.

III.2.4.1 Résultats de simulation de la commande directe :

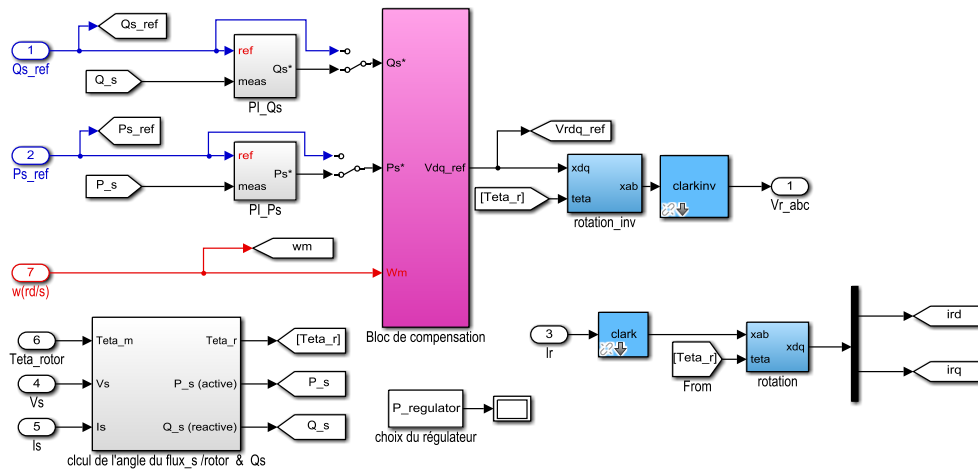


Figure III6 : Schéma sous MATLAB de la commande directe.

La commande directe est présentée par la figure III7 contient une seule boucle de commande par chaque axe avec un correcteur PI. C'est-à-dire, on ne peut pas contrôler les courants du rotor. Dans ce schéma, nous avons utilisé à la place de la transformation de Park, une transformation équivalente constituée de la transformation de Clark plus une rotation.

La figure III.7 et III.8, montre l'évolution de la puissance active et réactive en fonction de leurs références entre 0 et 4 secondes. La référence de la puissance active commence par une valeur de -1000 MW puis -15000 MW entre 2s et 4s. Pour la référence de la puissance réactive, elle est fixée à 0 jusqu'à l'instant 3 seconde puis change à -1000 MVAR.

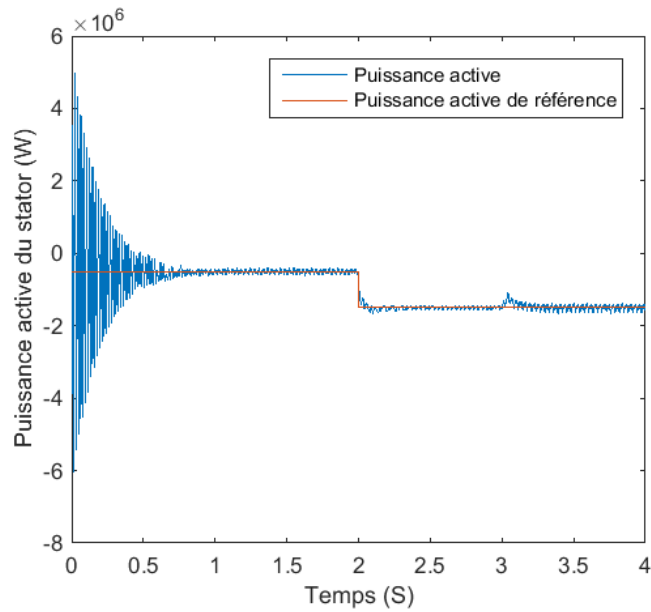


Figure III7 : Puissance active statorique par la commande directe.

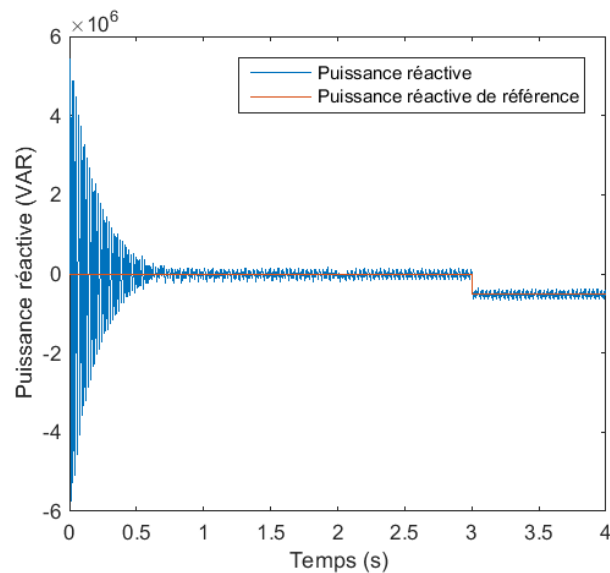


Figure III8 : Puissance réactive statorique obtenue par la commande directe.

Les figures (III7 et III8) montrent un bon réglage des puissances active et réactive injectées au réseau.

Les figures (III9, III10) montrent respectivement les formes d'évolution des courants du stator et du rotor. On voit que le courant statorique est sinusoïdale sans oscillations à cause du filtrage naturel par les bobines du stator. En plus, l'augmentation de la puissance active injectée au réseau se répercute sur le courant puisque la tension est supposée constante. En

revanche, le courant du rotor présente des oscillations causées par le convertisseur de puissance et la commande MLI.

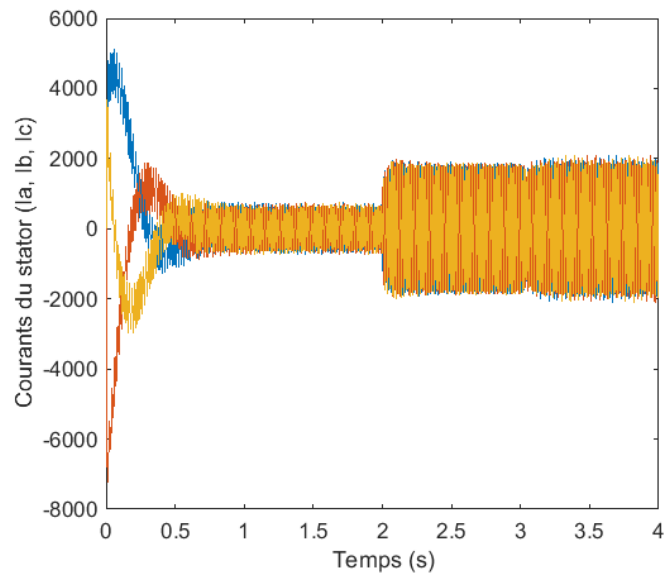


Figure III.9: les courants du stator obtenus par la commande directe.

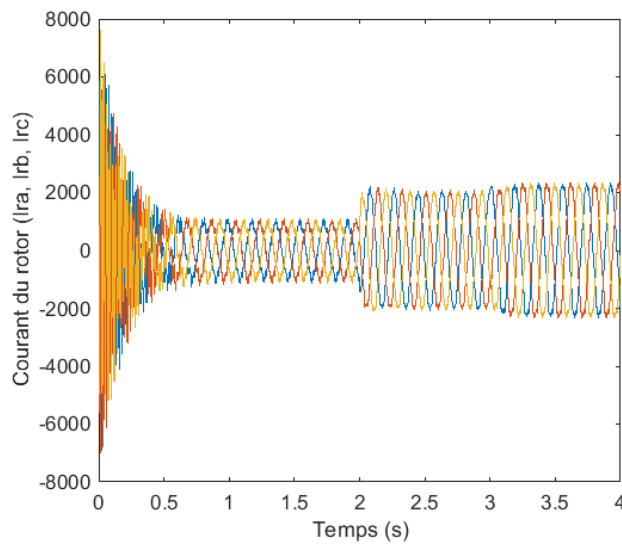


Figure III.10 : les courants du rotor obtenus par la commande directe.

III.2.4.2 Résultats de simulation de la commande indirecte :

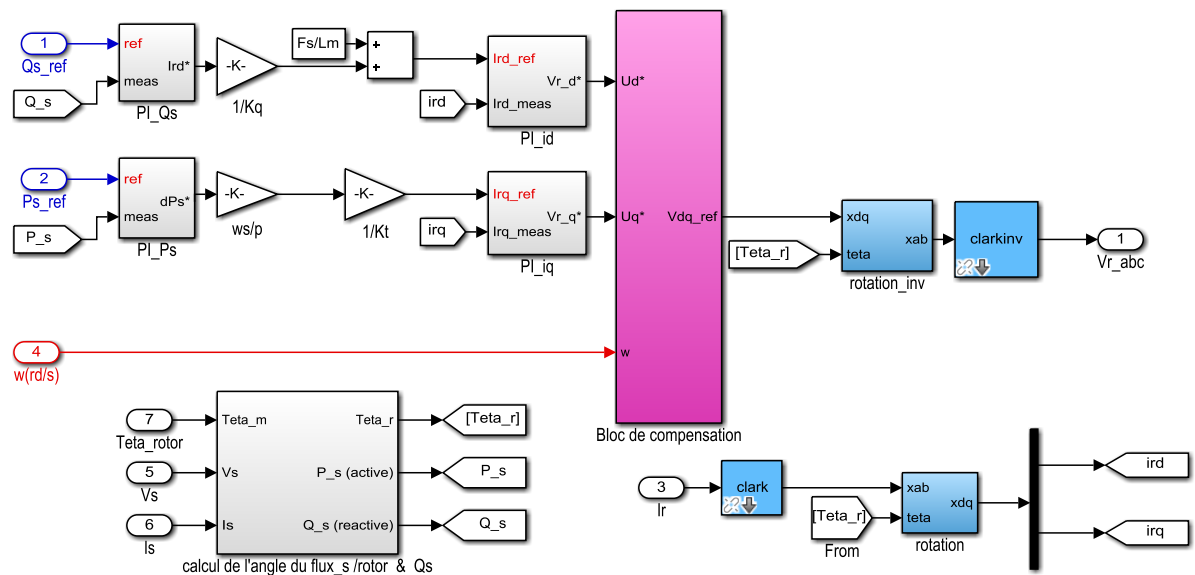


Figure III.11 : schéma bloc sous MATLAB de la commande indirecte.

La commande indirecte est présentée par la figure III.11. Elle contient deux boucles de commande pour chaque axe, une boucle interne pour le contrôle des courants rotorique et une boucle externe pour le contrôle des puissances. Donc on peut contrôler les courants ce qui implique une bonne protection de la machine.

La figure III.12, montre l'évolution de la puissance active et réactive en fonction de leurs références pour les mêmes références utilisées pour la commande directe.

On voit que le réglage des puissances est efficace et que l'influence de la variation d'une puissance sur l'autre est très faible par rapport au cas de la commande directe.

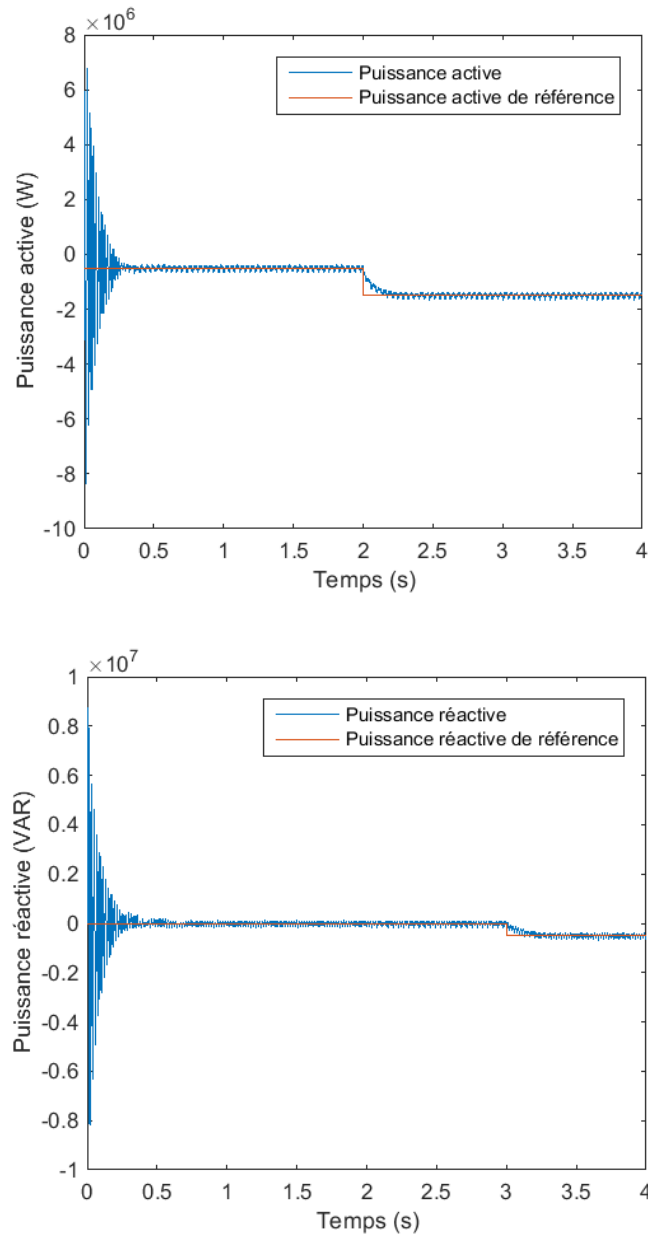


Figure III.12 : puissance active et réactive statorique obtenue par la commande indirecte.

La figure III.13 présente la forme d'onde du courant du stator, on remarque que l'amplitude du courant augmente si la puissance active augmente mais, il est presque insensible aux changements de la puissance active.

La figure III.14 présente la forme d'onde du courant du rotor, on voit que sa fréquence est très faible (fréquence de glissement).

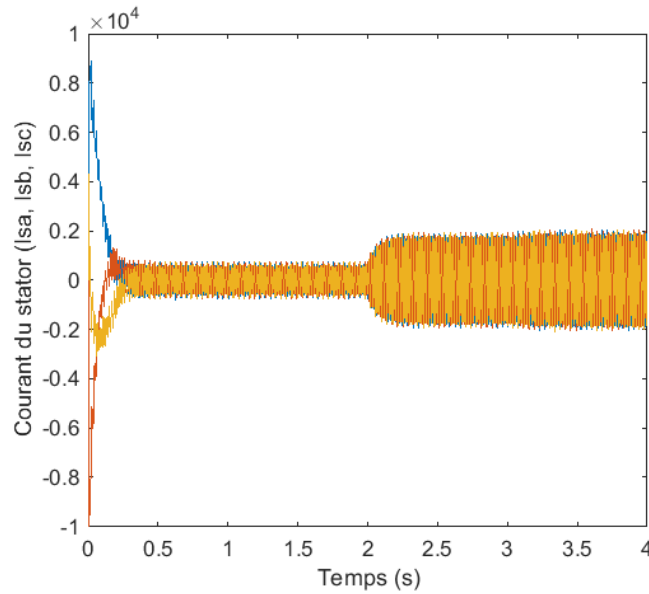


Figure III13 : les courants du stator obtenus par la commande indirecte.

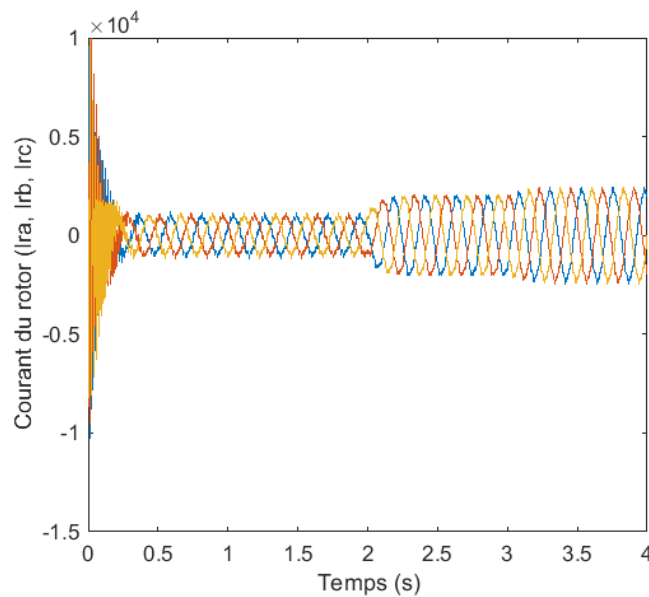


Figure III14 : les courants du rotor obtenus par la commande indirecte.

Afin on peut dire que les deux techniques permettent un bon contrôle des puissances active et réactive injectées au réseau. Cependant, la commande indirecte réduit considérablement l'influence de la variation d'une puissance sur le réglage de d'autre, une meilleur séparation entre les deux axes. En revanche, la commande directe permet une meilleur dynamique puisque elle contient une seule boucle.

III.3 Conclusion :

Dans ce chapitre nous avons présenté la commande vectorielle par orientation du flux statorique d'une GADA qui nous a permis de simplifier notre modèle mathématique.

La commande des puissances actives et réactives injectées au réseau a été présentée par deux méthodes : directe et indirecte. Nous avons présenté aussi, les schémas bloc de chaque commande ainsi que la démarche pour la synthèse des correcteurs PI.

Enfin, nous avons montré plusieurs résultats de simulation réalisés sous MATLAB/SIMULINK d'une éolienne de 2 MW. Ces résultats, montrent que la commande indirecte règle mieux les puissances mais la commande indirecte offre une meilleur dynamique.

CONCLUSION
GENERALE

Conclusion générale :

L'objectif prédéterminé de ce travail visait l'étude, la modélisation et la commande d'une chaîne de conversion éolienne utilisant une machine asynchrone à double alimentation connectée au réseau électrique.

Pour bien mener ce travail, nous avons commencé dans le premier chapitre par la présentation des éoliennes, leurs structures et leurs composants. Suivi par, une description des chaînes de conversion pour deux types des machines électriques, synchrone et asynchrone, très utilisées actuellement dans les aérogénérateurs. Enfin, nous avons cité quelques objectifs du programme des énergies renouvelables (EnR 2015-2030) en Algérie.

Dans le deuxième chapitre, nous avons développé le modèle mathématique de plusieurs éléments, à savoir : la turbine, l'arbre et le multiplicateur, le modèle de la GADA au sens de Park et, enfin, le modèle de l'onduleur de tension à deux niveaux et sa commande MLI sinus.

Dans le troisième chapitre, nous avons commencé en premier lieu par la présentation du principe de la commande vectorielle par orientation du flux statorique de la MADA pour assurer un contrôle découplé des puissances actives et réactives injectées au réseau électrique, supposé parfait dans cette étude. Ensuite, nous avons présenté deux variantes de cette commande vectorielle, la première, appelée commande directe, est plus simple puisque elle contrôle la puissance (active ou réactive) par une seule boucle, et une deuxième, indirecte, qui utilise deux boucles pour régler le courant et la puissance de chaque axe du repère de Park.

Les résultats de simulation de l'association MADA-Réseau montre un bon contrôle des puissances. Cependant, la commande directe offre un meilleur découplage et la méthode directe permet une meilleure dynamique.

Parmi les perspectives de ce travail, on peut citer :

- Introduire la commande MPPT dans le système global.
- Etudier la commande du convecteur qui relie le rotor au réseau.
- Utiliser d'autres régulateurs plus performants.

ANNEXE

Annexe

Annexe :

Ces données sont tirées de la référence [2, 3].

Puissance nominale	$P_s = 2.4 \text{ MW.}$
Vitesse nominale de la GADA	$n = 1500 \text{ tour/min.}$
Tension nominale du réseau	$V_s = 690 \text{ V.}$
Courant nominale du stator	$I_s = 1760 \text{ A.}$
Fréquence des tensions/courants	$f = 50 \text{ Hz.}$
Couple électromagnétique nominal	$T_{em} = 12732 \text{ N.m.}$
Nombre de paires de pôles	$p = 2 \text{ pair.}$
Tension nominale du rotor	$V_r = 2070 \text{ V.}$
Glissement nominal	$g_{\text{max}} = 30\%.$
Résistance du stator	$R_s = 2.6 \text{ m}\Omega.$
Inductance de fuite du stator	$L_{si} = 0.087 \text{ mH.}$
Inductance mutuelle rotor-stator	$L_m = 2.5 \text{ mH.}$
Résistance du rotor	$R_r = 2.9 \text{ m}\Omega.$
Moment d'inertie de l'éolienne	$J = 127 \text{ kg m}^2.$
Coefficient de frottement	$D = 0.001.$
Fréquence d'échantillonnage	$f_{sw} = 4 \text{ KHz.}$

BIBLIOGRAPHIE

Bibliographie

- [1] LOUCIF Mourad, «Synthèse de lois de commande non-linéaires pour le contrôle d'une machine asynchrone à double alimentation dédiée à un système aérogénérateur », Thèse de Doctorat En Génie Electrique de Université Aboubakr Belkaïd – Tlemcen, 2016.
- [2] G. Abad, J. López, M. Rodríguez, L. Marroyo, G. Iwanski, "Introduction to a wind energy generation system, in Doubly Fed Induction Machine: Modeling and Control for Wind Energy Generation Applications. Wiley-IEEE Press, Novembre 2011.
- [3] Haitham Abu-Rub, Mariusz Malinowski, Kamal Al-Haddad, "Power Electronics for Renewable Energy Systems, Transportation and Industrial Applications. Wiley-IEEE Press, juillet 2014.
- [4] CDER, publié sur le site cder.dz le 24.02.2015.
- [5] Programme des énergies renouvelables, CREG, Adrar, Mars, 2015.
- [6] Collard, Fabienne. « Les énergies renouvelables », Courrier hebdomadaire du CRISP, vol. 2252-2253, no. 7-8, 2015, pp. 5-72.
- [7] Haritza Camblong, « Minimisation de l'impact des perturbations d'origine éolienne dans la génération d'électricité par des aérogénérateurs à vitesse variable », Thèse de doctorat, Ecole nationale supérieur d'art et métiers centre de Bordeaux, 2003.
- [8] Bennour Cherif, « Simulation de la commande vectorielle par régulateurs à mode glissant d'une chaîne éolienne à base d'une machine asynchrone à double

Bibliographie

alimentation », Mémoire de magistère, Université Mohamed Khider de Biskra, 2012.

[9] <http://www.projet-eolien-pallieres.fr/library/image/nacelle2.jpg>

[10] <http://zestedesavoir.com/media/galleries/3142/10231899-8b9d-42ee-bfc5-7a51556e105b.png>

[11] <https://blogeconomiecirculaire.files.wordpress.com/2018/07/1.png?w=598&h=378>

[12] Abdenour Abdelli, « Optimisation multicritère d'une chaîne éolienne passive », Thèse de doctorat, Université de Toulouse, 2007.

[13] Alexandre Teninge, « Participation aux services système De parcs éoliens mixtes : application en milieu insulaire », Thèse de doctorat, Institut polytechnique de Grenoble, 2009.

[14] Adam Mirecki, « Etude comparative de chaînes de conversion d'énergie dédiées à une éolienne de petite puissance », Thèse de doctorat, Université de Toulouse, 2005.

[15] Ouisssem Boukhari, Ahmed Choumane, « L'énergie éolienne en Algérie potentiel et réalisations », Article, Université de Blida 2 Lounci Ali.

[16] Sidi Mohammed Boudia, A. Benmansour, M.A.Tabet Hellal. Wind resource assessment in Algeria, Sustainable Cities and Society, vol.22, février 2016, Science Direct, Elsevier, Londres.

Bibliographie

- [17] Abdelkarim CHEMIDI, Analyse, modélisation et commande avancée d'une éolienne utilisée dans une ferme, THESE De Doctorat, Université Abou Bekr Belkaïd de Tlemcen, 2015.
- [18] A. BOYETTE, «Contrôle-commande d'un générateur asynchrone à double alimentation avec système de stockage pour la production éolienne», Thèse doctorat, Université Henri Poincaré, Nancy I, 2006.
- [19] F. Poitiers, «Etude et commande de génératrice asynchrones pour l'utilisation de l'énergie éolienne-machine asynchrone à cage autonome - machine asynchrone à double alimentation reliée au réseau», Thèse de Doctorat, Ecole Polytechnique de l'Université de Nantes, 2003.
- [20] Chekroun, S & Zerikat, M & Mechernene, Abdelkader. (2010). Commande DFOC sans capteur mécanique d'un moteur asynchrone basé sur l'approche MRAS avec estimation simultanée de la résistance statorique et de la vitesse.