

République Algérienne Démocratique et Populaire
Ministère de l'enseignement supérieur et de la recherche scientifique
Université 8Mai 1945 – Guelma
Faculté des sciences et de la Technologie
Département d'Électronique et Télécommunications



Mémoire de fin d'étude
Pour l'obtention du diplôme de Master Académique
Domaine : **Sciences et Technologie**
Filière : **Électronique**
Spécialité : **Électronique**

Conception et Réalisation d'un tensiomètre électronique

Présenté par :

ALLELE Aymen

BENAMEUR Rami

Sous la direction de :
Pr. BOUDJEHEM Djalil

Juillet 2021

REMERCIEMENTS

*Avant tout, je remercie Dieu pour tout le courage et
la force qu'il m'a donnée*

Pour éditer ce travail.

A mon père, ma mère, mes frères et toute ma famille

*Je remercie mon encadreur Mr Boudjehem Djalil pour
son aide et ses encouragements*

*Mes remerciements aussi à tous les enseignants du
département d'électronique et télécommunication qui
ont contribué à ma formation.*

Enfin je tiens à exprimer ma reconnaissance à tous

*mes amis et collègues spécialement : B.Ihab,
B.Chemseddin, D.Fawzi, D.Houcin, F.Hamza, S,Dounia,
G.Borhan, A.Med Chrif pour leur soutien moral et
matériel...*

DEDICACE

*A nos chers parents Pour leur soutien, leur patience,
leur sacrifice Et leur amour, vous méritez tout
éloge,*

*Vous qui avez fait de nous ce que frères et sœurs,
Pour leurs affections et leur encouragement
Qui ont toujours été pour nous des Plus précieux.*

*A ceux qui ont sacrifié, patienté, donné nous sommes
maintenant.*

Nous espérons être comme vous l'avez souhaité.

Que dieu vous garde et vous bénisse.

*Nous dédions aussi ce travail à nos chers tous pour
continuer leurs études.*

*Pour être là entre nous, apprendre plus et plus pour
éclairer le monde par leur savoir,*

*À tous mes collègues pour leur soutien moral et
matériel*

*À mes amis A.Mani, R.Islam, B.Oussama, M.Mehdi,
B.Ihab, B.Chemseddin, D.Fawzi, D.Houcin, F.Hamza,
S,Dounia, G.Borhan, A.Med Chrif ... et tout l'autre à
tous ce qui nous a aidés.*

A tous ceux que nous aimons nous dédions ce travail.

*Et sans oublier que tout le monde a été blessé au
moment du soudage.*

TABLE OF CONTENTS

REMERCIEMENTS	II
Dédicace	III
Liste de figure :.....	VII
Liste de tableau :.....	VII
Liste d'abréviation :.....	V
Résumé :.....	1
SUMMERY :.....	1
:ملخص	1
Introduction Générale :.....	2
Chapitre 1 :La tension artérielle et les tensiomètres électroniques	3
I. Introduction :.....	3
II. Le Cœur :.....	3
1) Anatomie du cœur :.....	3
2) Fonction du cœur :.....	3
III. La pression artérielle :.....	3
1) La pression artérielle systolique :.....	4
2) La pression artérielle diastolique :.....	4
3) La pression artérielle moyenne :.....	5
Le débit cardiaque.....	5
Les résistances vasculaires :.....	5
PA moyenne :.....	5
La pression "pulsée" ou "différentielle" :.....	5
La pression pulsée :.....	5
IV. L'Hypertension Artérielle :.....	5
V. Plages de pression : [22].....	5
VI. Les Tensiomètres [5] :.....	6
VII. Tensiomètre électronique :.....	7
VIII. Un Tensiomètre Électronique Au Bras :.....	7
IX. Un tensiomètre électronique au poignet :.....	8
X. Innovation :.....	8
XI. Tensiomètre Électronique, Les Conditions D'utilisation Et Bonnes Pratiques :.....	9
XII. Mesure des tensions systoliques et diastoliques :.....	9
XIII. Conclusion :.....	10

<i>Chapitre 2 :Structure de l'appareil et les composants utilisES</i>	10
<i>I. Introduction</i> :.....	10
<i>II. Schéma fonctionnel</i> :.....	10
<i>III. L'Arduino</i> :.....	10
1) La carte Arduino UNO :.....	10
2) Le microcontrôleur ATMEL ATmega328 :.....	11
3) Le microcontrôleur ATMEL ATmega328 :.....	11
4) Caractéristiques de la carte ARDUINO UNO :.....	12
<i>IV. Bouton de démarrage</i> :.....	13
<i>V. La Pompe de gonflage</i> :.....	13
1) Définition :.....	14
2) Caractéristiques techniques : [15].....	14
<i>VI. Électrovanne</i> :.....	14
1) Caractéristiques techniques : [11].....	14
2) Principe du fonctionnement :.....	15
<i>VII. Le Capteur de Pression (MPS20N0040D)</i> :.....	15
1) Caractéristiques du produit :.....	16
<i>VIII. Amplificateur AMP OP</i> :.....	17
1) Circuit intégrer utiliser dans ce Project :.....	18
a) Caractéristiques [23]:.....	18
b) Brochage :.....	18
<i>IX. Afficheur Nokia 5110</i> :.....	19
1) Brochage :.....	19
<i>X. Transistor 2n2222</i> :.....	20
1) Caractéristiques :.....	21
2) Applications : [19].....	21
<i>XI. Conclusion</i> :.....	21
<i>Chapitre 3 :Réalisation du Tensiomètre</i>	21
<i>I. Introduction</i> :.....	22
<i>II. Le circuit d'acquisition</i> :.....	22
<i>III. Circuit imprimer</i> :.....	23
<i>IV. Test Du Capteur</i> :.....	24
<i>V. Réglage de l'amplificateur</i> :.....	25
1) Calcule du gain :.....	25
<i>VI. Le Bouton de démarrage</i> :.....	26

VII.	<i>La méthode utilisée pour mesurer la tension artérielle :</i>	27
VIII.	<i>L'organigramme de fonctionnement de tensiomètre réalisé :</i>	28
IX.	<i>Mesure de la tension systolique :</i>	29
X.	<i>Mesure de la tension diastolique :</i>	29
XI.	<i>Seuillage des données :</i>	29
XII.	<i>Montage final :</i>	30
XIII.	<i>Test de mesure :</i>	30
XIV.	<i>Conclusion :</i>	34
	<i>Conclusion Générale :</i>	35
	<i>Les références :</i>	36

Liste de figure :

Figure 1:	Le cœur humaine.....	3
Figure 2:	Courbe de pression artérielle [5].....	4
Figure 3 :	Tensiomètre électronique au bras.	8
Figure 4:	Tensiomètre électronique au poignet.....	8
Figure 5 .	Schéma fonctionnel de Project	10
Figure 6 :	Présentation de la carte ARDUINO-UNO [2]	11
Figure 7 :	Brochage de l'ATmega328	11
Figure 8 :	Pompe de gonflage.....	13
Figure 9 :	Électrovanne	14
Figure 10:	Le capteur de pression MPS20N0040D.....	15
Figure 11:	Le circuit interne du capteur	16
Figure 12:	Brochage d'un AMP OP.....	18
Figure 13:	circuit intégrer LM358P.....	18
Figure 14:	le brochage de LM358P	19
Figure 15:	Brochage de l'LCD Nokia 5110	20
Figure 16:	Transistor 2n2222	20
Figure 17:	Le circuit d'acquisition	22
Figure 18:	Circuit imprimer du filtre et d'amplificateur	23
Figure 19:	Circuit imprimer des capteurs	23
Figure 20:	Le capteur branché directement avec l'Arduino	24
Figure 21:	Utilisation du capteur directement avec une AMP OP.....	25
Figure 22:	AMP OP en régime linéaire.....	26
Figure 23:	Le circuit du bouton à base du transistor 2n2222	26
Figure 24:	L'organigramme explique comment le programme fonctionne	28
Figure 25:	La photo du notre Project.....	30
Figure 26:	Signal de tension artérielle obtenu avec un seul capteur	31
Figure 27:	Signal de tension artérielle obtenu avec deux capteurs	31
Figure 28:	Les piques identifiés après l'acquisition	32

Figure 29: Les piques avec deux capteurs.....	33
Figure 30: Résultat de la mesure	33

Liste de tableau :

Tableau 1: La classification du joint national VI Nord-américain.....	6
---	---

LISTE D'ABREVIATION :

- AMP** : Amplificateur.
- AMP OP** : Amplificateur Opérationnel.
- AOP** : Amplificateur Opérationnel.
- AT** : auto-tensiomètres.
- AVC** : accident vasculaires cérébraux
- CC** : Courant continue.
- JST** : Japan Solderless Terminal.
- FS** : Full Scale.
- LCD** : Liquid-Crystal Display.
- MAP**: Manifold Absolute Pressure.
- MEMS**: Micro Electro Mechanical Systems.
- OEM** : Original Equipment Manufacturer.
- PA** : pression artérielle.
- PAD** : pression artérielle diastolique
- PAM** : pression artérielle moyenne.
- PAS** : pression artérielle systolique.
- PSI**: Pounds per square inch.
- PWM** : Pulse Width Modulation.
- Filtre RF** : filtre Radiofréquence.
- VCC** : Tension alternative en Volt.
- VDC** : Tension alternative en Volt.
- VDD** : Alimentation du circuit.
- VSS** : Masse électrique du circuit.

Résume :

Dans ce projet, nous avons proposé une conception d'un tensiomètre basant sur les principes de base utilisés pour la mesure d'une tension artérielle, puis nous avons réalisé un prototype de cette appareil, grâce auquel n'importe qui peut mesurer son tensiomètre par lui-même sans avoir besoin d'un médecin ou de qui que ce soit. Il peut également être utilisé dans tous les milieux médicaux ou à domicile. Il peut mesurer la tension artérielle et l'afficher sur un moniteur qui en est équipé. Nous avons programmé ce tensiomètre selon nos besoins avec l'aide d'une carte Arduino.

Mots clés : Pression artérielle, tensiomètre, capteur de pression, sphygmomanomètres

SUMMARY:

In this project, we proposed a design of a blood pressure monitor based on the basic principles used for measuring blood pressure, then we made a prototype of this device, where anyone can measure their blood pressure by itself without the help of a doctor or anyone else. It is also used in all medical settings or at home. It can measure blood pressure and display it on a monitor equipped with it. we have programmed this blood pressure monitor according to our needs with the help of an Arduino board.

Keywords: Blood Pressure monitor, Blood Pressure, pressure sensor, sphygmomanometer

ملخص:

في هذه المذكرة قمنا بدراسة وصناعة جهاز قياس ضغط الدم، ومن خلاله يمكن لأي شخص قياس ضغط دمه بنفسه بدون الحاجة الى طبيب او أي شخص. كما يمكن إستعماله أيضا في جميع الأوساط الطبية أو في المنزل. فهو بإمكانه أن يقيس ضغط الدم ويعرضه على شاشة مزود بها. وذلك عن طريق بطاقة اردوينو قمنا ببرمجتها حسب احتياجنا فيإمكانها أن تحول التوتر الكهربائي الناتج عن الحساس الى قيم مقروءة.
كلمات البحث: ضغط الدم، مراقبة ضغط الدم، مستشعر الضغط، مقاييس ضغط الدم.

Introduction Générale :

L'hypertension artérielle est une maladie courante et dangereuse. Elle ne présente généralement aucun symptôme, mais elle peut causer de graves problèmes tels que : accident vasculaire cérébral, insuffisance cardiaque et rénale. Pour diagnostiquer l'hypertension artérielle, une automesure fréquente et régulière de la pression artérielle est souvent nécessaire pour aider le médecin. Avec les progrès technologiques dont nous disposons aujourd'hui, cette tâche peut être réalisée avec une grande simplicité et autonomie. Dans ce cadre, nous avons conçu et réaliser un appareil électronique qui permet de mesurer la tension artérielle d'un simple clic. Cet appareil est capable de mesurer la tension artérielle puis l'afficher sur un écran.

Ce mémoire est divisé en trois chapitres.

Dans le premier chapitre, nous présenterons un aperçu du cœur humain et de sa relation avec la pression artérielle. Nous présentons également un aperçu de certains appareils de tension artérielle existants et de leur fonctionnement.

Dans le deuxième chapitre, nous présentons la conception proposée du dispositif de mesure de la pression artérielle, y compris les différents composants nécessaires à l'étape de mise en œuvre. Une étude détaillée des composants électroniques utilisés a également été présentée.

Le troisième chapitre est divisé en deux parties. Dans la première, nous présentons les différentes étapes de la mise en œuvre du matériel de l'appareil. Où dans le deuxième, nous présentons le côté logiciel de l'appareil. Nous présentons également le signal acquis et comment nous procédons pour identifier la pression artérielle. Nous avons également abordé certains défis que nous avons rencontrés au cours du processus de réalisation et comment ils ont finalement été résolus.

CHAPITRE 1 :

LA TENSION ARTERIELLE ET LES TENSIOMETRES ELECTRONIQUES.

I. Introduction :

Dans ce chapitre, nous présenterons un aperçu du cœur humain et de sa relation avec la tension artérielle. Nous présentons également un aperçu de certains appareils de tension artérielle existants et de leur fonctionnement.

II. Le Cœur :

Le cœur est un organe musculaire divisé en deux parties gauche et droite par une paroi épaisse. Chaque partie comporte deux cavités, une oreillette et un ventricule, reliées par une valve. La fonction principale du cœur est de propulser le sang dans tout le corps humain et ainsi d'assurer l'approvisionnement en oxygène. [21]

1) Anatomie du cœur :

Le cœur est composé de quatre parties, appelées les cavités. On appelle les deux cavités supérieures (du haut) les oreillettes, et les cavités inférieures (du bas) les ventricules.

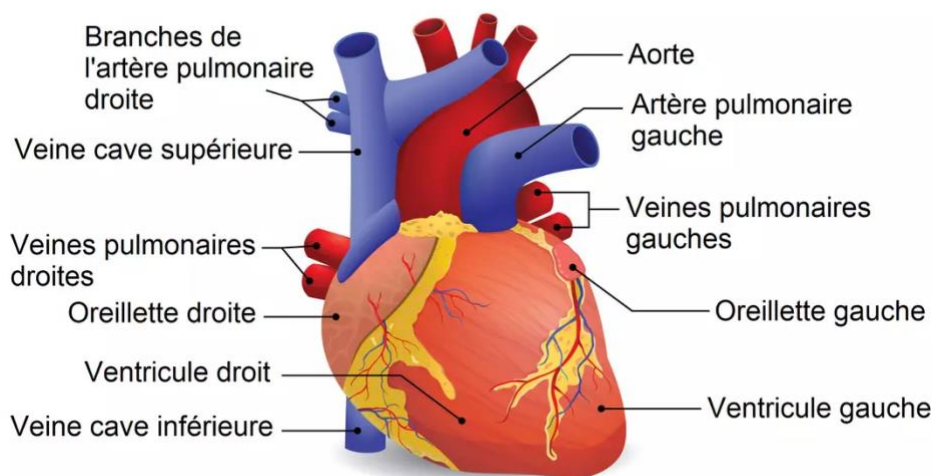


Figure 1: Le cœur humaine

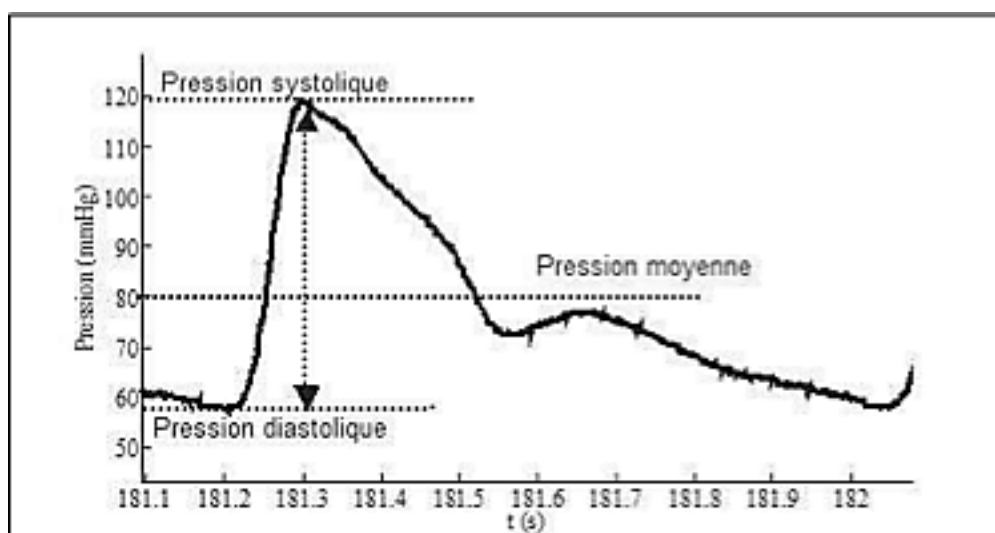
2) Fonction du cœur :

Pour faire circuler le sang dans le corps, le cœur se contracte et se dilate. Cette action de pompage s'illustre bien par l'alternance du serrement et du desserrement d'un poing. Chaque battement, le cœur expulse du sang dans les artères. C'est ce qui crée le pouls. [7]

III. La pression artérielle :

La pression artérielle est une mesure de la pression ou de la force que le sang exerce sur les parois des vaisseaux sanguins appelés artères. La lecture de la pression artérielle est basée

sur deux mesures. Le nombre supérieur représente la force exercée lorsque le cœur se contracte et pousse le sang (pression systolique) dans les artères, et le nombre inférieur représente la pression la plus basse car le cœur se détend entre deux battements (pression diastolique). [3] Au niveau des artères de gros calibre (aorte, artère pulmonaire) et de moyen calibre (artère brachioradiale), la courbe de la pression artérielle peut être divisée en deux composantes : une composante continue constante qui représente la pression artérielle moyenne (PAM), et une pulsation qui représente un changement autour de la pression moyenne. La valeur maximale de cette pulsation correspond à la pression artérielle systolique (PAS) et la valeur minimale correspond à la pression artérielle diastolique (PAD). La différence entre PAS et PAD représente la pression pulsée (voir figure). [5]



1) La pression artérielle systolique :

Elle dépend du débit d'éjection du ventricule gauche, c'est-à-dire du volume sanguin issu du cœur, de la souplesse des parois artérielles (appelée compliance artérielle), et des ondes de réflexion périphériques. Si le débit cardiaque augmente, la pression systolique augmente. L'augmentation des résistances artérielles majore la pression systolique mais aussi la pression diastolique.

2) La pression artérielle diastolique :

Cette pression est une fonction des résistances sur les artéioles périphériques qui représentent les résistances à l'écoulement sanguin dans les petites artères. Il s'agit d'un paramètre important car cette pression reflète la manière dont les artères du cœur, artères coronaires, sont irriguées.

3) La pression artérielle moyenne :

La pression artérielle moyenne est une pression théorique, équivalente à celle qui assurerait un débit sanguin identique dans tout l'organisme au long des cycles cardiaques. Ses principaux déterminants sont :

Le débit cardiaque, dépendant de la fréquence du cœur (rythme cardiaque).

Les résistances vasculaires : (déterminées par le nombre, le calibre et le degré d'élasticité des petites artères et artérioles).

PA moyenne : résistance vasculaire x débit cardiaque.

La pression "pulsée" ou "différentielle" : est la différence entre la pression systolique et la pression diastolique.

La pression moyenne suppose un débit cardiaque constant. Or, avec les battements cardiaques, il existe des fluctuations qu'il faut apprécier. C'est la pression pulsée. Celle-ci est déterminée par les propriétés viscoélastiques des parois artérielles de gros et moyen calibre qui réfléchissent les ondes dues au débit sanguin éjecté pendant la contraction du cœur (la systole).

La pression pulsée : est un facteur prédictif du risque cardiovasculaire, indépendamment des autres paramètres concernant la tension et avant tout prédictive de l'infarctus du myocarde et à moindre degré des accidents vasculaires cérébraux (AVC).

IV. L'Hypertension Artérielle :

L'hypertension artérielle est la maladie cardiovasculaire la plus fréquente. Elle augmente avec l'âge (10% pour les 18-34 ans contre plus de 65% après 65 ans).

L'hypertension est plus souvent silencieuse (sans symptômes). Beaucoup de gens ne savent pas qu'ils souffrent d'hypertension artérielle. Seule une personne hypertendue sur deux connaît sa maladie et traitée par des médicaments antihypertenseurs.

Enfin, une personne traitée sur deux aussi aurait une pression artérielle normalisée. Ces chiffres permettent de bien comprendre l'ampleur de l'enjeu de santé publique que représente la maladie.

[1]

Pour cette raison, toute personne doit veiller à vérifier et à mesurer sa tension artérielle de temps en temps.

V. Plages de pression : [22]

Tableau 1: La classification du joint national VI Nord-américain

Catégorie	Systolique (mm Hg)		Diastolique (mm Hg)
Optimal	< 120	Et	< 80
Normal	< 130	Et	< 85
Subnormal	130-139	Ou	85-89
Hypertension Grade 1	140-159	Ou	90-99
Hypertension Grade 2	160-179	Ou	100-109
Hypertension Grade 3	> ou = 180	Ou	> ou = 110

VI. Les Tensiomètres [5] :

C'est en 1628 que W. Harvey a découvert la circulation sanguine. Il a démontré, en évaluant la quantité du sang éjecté par le cœur à chaque contraction, qu'en une heure le cœur déplace une masse sanguine égale à trois fois le poids du corps. C'est pourtant seulement en 1730 que la pression sanguine fut mesurée pour la première fois par S. Hales avec un manomètre relié par une canule à l'artère crurale d'un cheval. En 1828, J. L. M. Poiseuille a fait les mêmes mesures avec un manomètre à mercure dont les unités (mm ou cm de mercure) sont encore utilisées en pratique médicale, en contradiction avec le système international d'unités accepté universellement aujourd'hui. La méthode courante en pratique clinique a été inventée en 1905 par P. Korotkov. Elle consiste à mesurer au manomètre la contre-pression exercée sur une artère par un brassard gonflable tout en auscultant l'artère. [5]

Le principal avantage de cette méthode est qu'elle donne accès non plus uniquement à la pression artérielle systolique (PAS) mais également à la pression artérielle diastolique (PAD). C'est la méthode de référence qui est toujours utilisée dans notre vie quotidienne. Elle est connue également sous le nom "**méthode auscultatoire**".

L'évolution des méthodes de Mesures de la pression artérielle permet aujourd'hui de disposer de mesures automatiques. Les appareils dévolus à ces mesures automatiques ou auto-tensiomètres (AT), utilisent majoritairement la méthode dite oscillométrique. Elle utilise également un brassard et un manomètre et elle est connue depuis le début du vingtième siècle. Sa diffusion a commencé vers 1980, après la découverte d'algorithmes de calcul associés permettant l'évaluation de la pression artérielle systolique et diastolique. Les AT permettent au patient de contrôler lui-même sa tension quotidiennement. [5]

VII. Tensiomètre électronique :

Ces appareils sont assez récents (1993 par la société Panasonic), et sont devenus incontournables, pour les raisons suivantes :

- Simplicité
- Fiabilité,
- Praticité,

Un tensiomètre électronique mesure généralement la tension artérielle en se basant sur la méthode oscillométrique. Contrairement à la méthode auscultatoire, basée sur la détection des bruits de Korotkov (ou Korotkoff) à l'aide d'un stéthoscope lors du dégonflage du brassard, cette méthode fait appel à l'analyse des oscillations de la paroi artérielle. A partir des données recueillies, **un tensiomètre électronique** va déterminer automatiquement et en quelques secondes les valeurs de la tension systolique, la tension diastolique et les battements du cœur. Puis il affiche les résultats de façon claire sur son écran.

Un tensiomètre électronique permet d'éviter l'utilisation d'un stéthoscope et supprime les erreurs liées à une audition défaillante ou à la lecture sur un manomètre. Aucune connaissance médicale est nécessaire pour être utilisé (le gonflage, le dégonflage et la mesure sont automatiques), ce dispositif médical est parfaitement adapté à une surveillance tensionnelle régulière à domicile, dans le cadre de la lutte contre l'hypertension et les maladies cardiovasculaires.

On peut dissocier les tensiomètres électroniques en deux sous-catégories : les tensiomètres électroniques au bras et les tensiomètres électroniques au poignet. [4]

VIII. Un Tensiomètre Électronique Au Bras :

Il se compose d'une boîte de taille variable, qui contient l'ensemble du mécanisme de gonflage et de mesure et l'écran. Il est relié au brassard par un brassard avec Velcro, qui est placé sur le bras de l'utilisateur. Par rapport au modèle au poignet, il présente l'avantage d'un écran plus grand et donc d'une meilleure lisibilité (ce qui est important pour les utilisateurs plus âgés). Il est également moins sensible aux erreurs liées à un mauvais positionnement du bras lors de la mesure. [4]



Figure 3 : Tensiomètre électronique au bras.

IX. Un tensiomètre électronique au poignet :

Composé d'une petite boîte, contenant l'ensemble du mécanisme de gonflage et de mesure et l'écran. Il se connecte directement à une petite manche avec un bouton Velcro, situé sur le poignet de l'utilisateur. Par rapport au modèle à bras, il a l'avantage d'être plus petit et plus léger, il est donc facile à transporter (la tension peut être surveillée même en mouvement). [4]



Figure 4: Tensiomètre électronique au poignet

En termes de fiabilité, à part certaines pathologies (obésité, maladie du foie, pouls particulièrement faible), ces deux tensiomètres électroniques (bras et poignets) offrent une grande précision. [4]

X. INNOVATION :

Les tensiomètres conventionnels fonctionnent grâce à un système qui combine un brassard, un manomètre et un stéthoscope. On les trouve encore dans certaines institutions médicales. En raison de la recherche continue sur l'équipement médical, un nouveau type d'équipement a été

introduit sur le marché. Il s'agit d'un sphygmomanomètre électronique. Comme le produit précédent, il est principalement utilisé pour le bras. Ce type de sphygmomanomètre est équipé de nombreuses technologies pour fournir de multiples fonctions. De plus, il est facile à mettre en œuvre. [6]

XI. Tensiomètre Électronique, Les Conditions D'utilisation Et Bonnes Pratiques :

Une chose importante à comprendre avant d'utiliser un sphygmomanomètre personnel est l'importance de rester en forme. Il est inutile de retirer le sphygmomanomètre en toute occasion ou tous les jours. La tension artérielle est généralement mesurée après le lever et avant le coucher. Dans tous les cas, il est important de se détendre et de se reposer confortablement avant de mesurer la tension artérielle. Il est préférable aussi de mettre les bras sur la table et de rester immobile. L'appareil est placé sur le bras gauche, directement sur la peau. Il est recommandé de ne pas mesurer la tension artérielle une seule fois, mais de mesurer trois fois à des intervalles de quelques minutes pour optimiser les résultats. [8]

XII. Mesure des tensions systoliques et diastoliques :

Elle est faite classiquement par un brassard gonflable circulaire relié à un manomètre, appelé tensiomètre ou sphygmomanomètre.

L'instrument actuel est mis au niveau du bras. Un stéthoscope est déposé au niveau du pli du coude à l'écoute de l'artère humérale. En gonflant le brassard à une pression supérieure à la pression maximale, l'artère du bras est alors occluse. On dégonfle alors celui-ci très progressivement et lorsque la pression de gonflage équivaut à la pression systolique (ou maximale), l'artère s'ouvre par intermittence ce qui se manifeste par l'apparition d'un pique de battement dans le stéthoscope ; ces piques, appelés « bruits de Korotkoff », sont dus aux turbulences de l'écoulement du sang, gêné par la pression du brassard. Des pulsations importantes sont également perceptibles par le patient et par l'examineur. Lorsque la pression du brassard devient inférieure à la pression minimale (diastolique), l'artère est alors ouverte en permanence : le flux turbulent devient laminaire et les bruits auscultatoires disparaissent. Cette méthode est appelée « contre pulsion ».

Les tensiomètres électroniques sont équipés par un brassard qui se gonfle par un moteur. Ces appareils permettent des mesures répétées et la surveillance presque en temps réel de la pression sanguine. [9]

XIII. Conclusion :

Dans ce chapitre, nous avons montré quelques informations sur le cœur humain, et nous allons également en apprendre davantage sur la tension artérielle, ses types, et aussi nous avons découvert les tensiomètres électroniques, ses propriétés, méthodes d'utilisation et même les types existants.

CHAPITRE 2 :

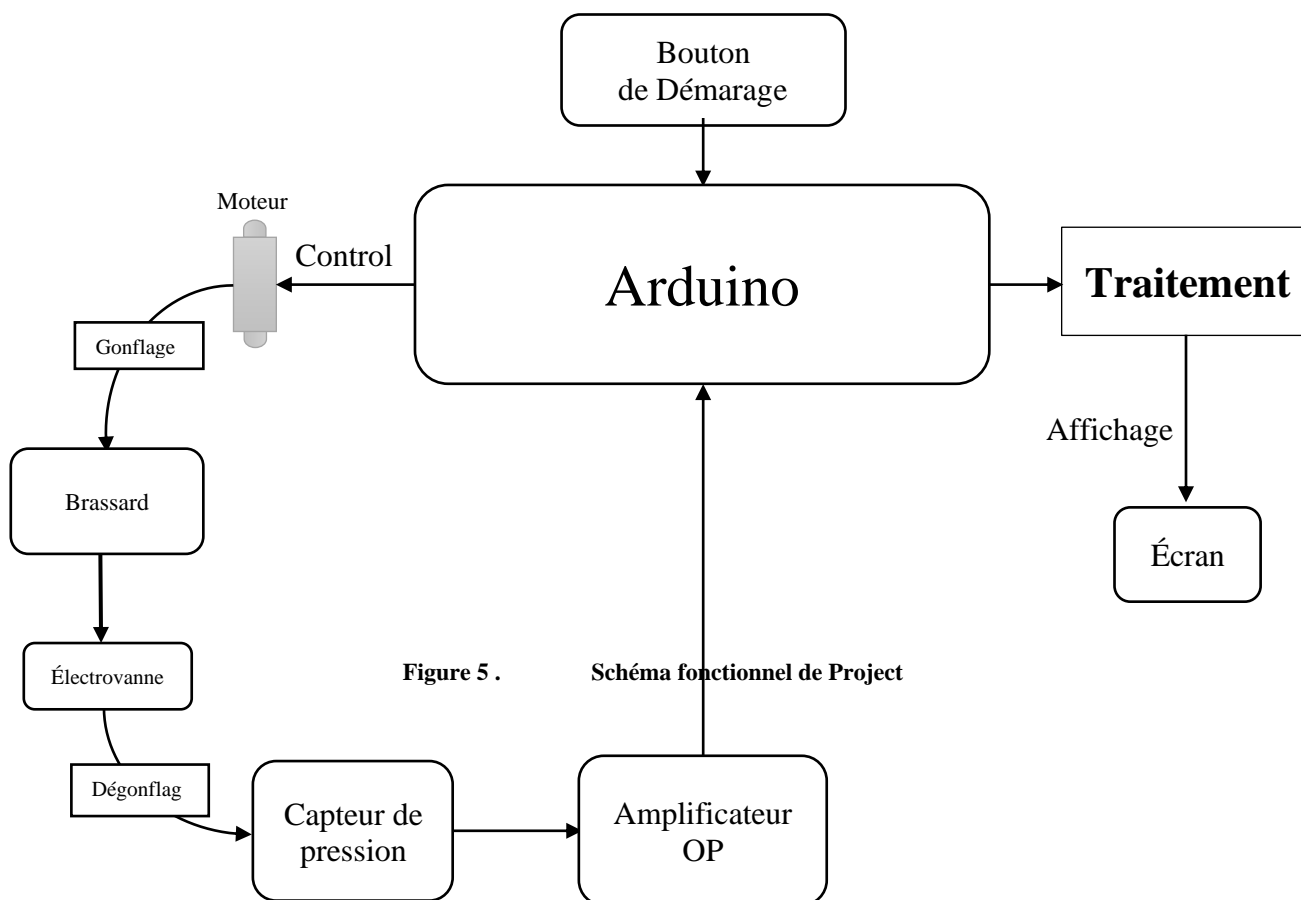
STRUCTURE DE L'APPAREIL ET LES COMPOSANTS UTILISES

I. INTRODUCTION :

Dans ce chapitre, nous présentons la conception proposée de l'appareil de mesure de la pression artérielle, y compris les différents composants nécessaires à l'étape de réalisation. Une étude détaillée des composants électroniques utilisés a également été présentée.

II. Schéma fonctionnel :

Le Schéma ci-dessous présente les différentes fonctions de notre Project :



III. L'Arduino :

Pour la gestion et la commande des différents composants de l'appareil nous avons utilisé un Arduino UNO.

1) La carte Arduino UNO :

Cette carte est présentée dans la figure suivante :

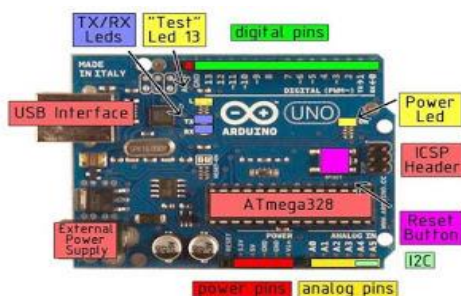


Figure 6 : Présentation de la carte ARDUINO-UNO [2]

2) Le microcontrôleur ATMEL ATmega328 :

Le cerveau de notre projet est le microcontrôleur ATMEL ATmega328. Il est de la famille AVR 8bits. C'est lui qui va recevoir le programme qu'on a créé et qui va le stocker dans sa mémoire puis l'exécuter.

3) Le microcontrôleur ATMEL ATmega328 :

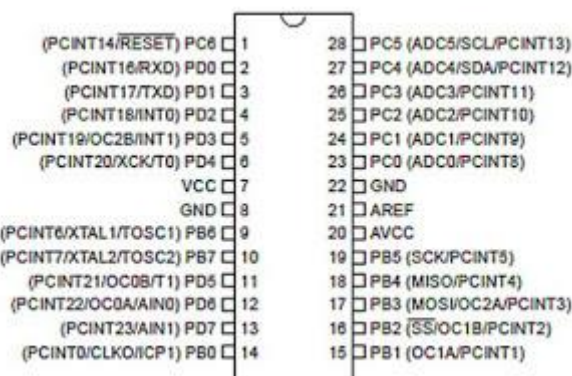


Figure 7 : Brochage de l'ATmega328

Les principales caractéristiques sont :

- **Mémoire FLASH :** une mémoire de 32Ko. Pour l'exécution des programmes
- **Mémoire SRAM :** Mémoire pour manipulation des données (volatiles) 2Ko.
- **Mémoire EEPROM :** Mémoire pour stockage des données (non volatiles) 1Ko.
- **Ports numérique I/O (entrées-sorties Tout Ou Rien) :** 3 ports Port B, Port C, Port D (soit 23 broches en tout I/O).
- **Timers / Counters :** Timer0 et Timer2 (comptage 8 bits), Timer1 (comptage 16bits) Chaque timer peut être utilisé pour générer deux signaux PWM. (6 broches OCxA / OCxB).

- **Plusieurs broches multifonctions Programmables** : certaines broches peuvent avoir plusieurs fonctions différentes choisies par programmation.
 - **Ports PWM** : Six broches OC0A (PD6), OC0B (PD5), OC1A (PB1), OC1B (PB3), OC2A (PB3), OC2B (PD3).
 - **Convertisseur Analogique/numérique (résolution 10bits)** : 6 entrées multiplexes ADC0(PC0) à ADC5(PC5).
 - **Gestion bus I2C (TWI Two Wire Interface)** : le bus est exploité via les broches SDA(PC5) /SCL(PC4).
 - **Port série (USART)** : émission/réception série via les broches TXD(PD1) /RXD(PD0).
- Alimentation** : Pour fonctionner correctement, la carte a besoin d'une alimentation. Le microcontrôleur fonctionnant sous 5V, la carte peut être alimentée en 5V par le port USB (USB Interface) ou bien par une alimentation externe (External power supply) qui est comprise entre 7V et 12V.

Visualisation : TX/RX Leds et Test Led13 sont des LED dont la taille est de l'ordre du millimètre :

- **Test LED 13** : elle est connectée à une broche du microcontrôleur et va servir pour tester le matériel. Quand on branche la carte au PC, elle clignote quelques secondes.
- **TX/RX LEDs** : servent à visualiser l'activité sur la voie série (une pour l'émission et l'autre pour la réception). Le téléchargement du programme dans le microcontrôleur se fait par cette voie, on peut les voir clignoter lors du chargement (on dit aussi téléversement).

Elle possède aussi :

- 6 entrées analogiques numérotées de 0 à 15 (analog pins).
- Power pins.
- 13 entrées/sorties numériques numérotées de 0 à 13 (digital pins).
- Bouton de réinitialisation (Reset button).

[2]

4) Caractéristiques de la carte ARDUINO UNO :

- Microcontrôleur : ATmega328.
- Tension d'alimentation interne = 5V.
- 13 entrées/sorties numériques numérotées de 0 à 13 (digital pins).
- Tension d'alimentation (recommandée) = 7 à 12V, limites = 6 à 20 V.
- Entrées/sorties numériques : 14 dont 6 sorties PWM.
- Entrées analogiques = 6.

- Courant max par broches E/S = 40 mA.
- Courant max sur sortie 3,3V = 50mA.
- Mémoire Flash 32 KB dont 0.5 KB utilisée par le bootloader.
- Mémoire SRAM 2 KB.
- Mémoire EEPROM 1 KB.
- Fréquence horloge = 16 MHz.
- Dimensions = 68.6mm x 53.3mm.

IV. Bouton de démarrage :

Nous avons utilisé un bouton passeoire pour démarrer l'opération de mesure de la tension artérielle.

V. La Pompe de gonflage :

Nous avons utilisé une petite pompe. Cette dernière est reliée à un système pneumatique qui fournit de l'air au système pour gonfler le brassard. Elle est montrée dans la figure suivante



Figure 8 : Pompe de gonflage

1) **Définition** : Une pompe à air électrique sert à pomper de l'air. Elle utilise de l'énergie électrique pour faire tourner la roue et aspirer l'air à l'intérieur de la pompe. Toutes les types de pompes ont des pièces mobiles (diaphragmes, turbines, pistons, pales, vilebrequin, etc.) pour entraîner le flux d'air. Au fur et à mesure que l'air se déplace, une zone de basse pression se forme et se remplit de plus d'air. La pompe à air est principalement utilisée pour forcer l'air dans la chambre. Nous avons utilisé cette pompe pour le gonflage du brassard. [10]

2) **Caractéristiques techniques** : [15]

- Spécifications du moteur : 12 * 14 * 20 (moteur 031)
- Tension : 3 V CC
- Courant : 0,2 A
- Poids : 15,5 g

VI. **Électrovanne** :

Dans ce projet on a deux électrovannes, une électrovanne indépendante et autre connectée avec le moteur. Pour la commande du dégonflage du brassard nous avons utilisé les deux.

L'opération de dégonflage du brassard est divisée en deux étapes. On commence par un dégonflage lent qui nous permet d'identifier toutes les tensions, et un deuxième dégonflage rapide en utilisant les deux électrovannes pour terminer l'opération de mesure le plus vite possible afin de ne pas déranger le malade.

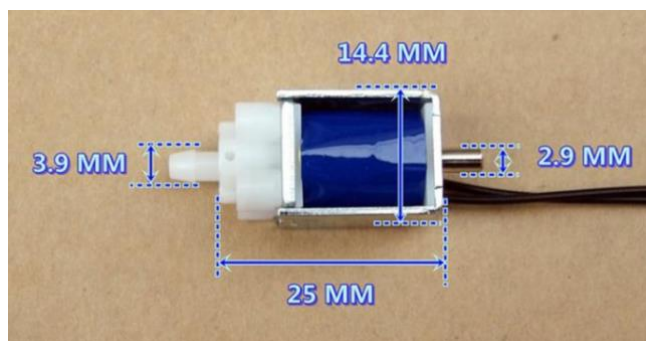


Figure 9 : Électrovanne

1) **Caractéristiques techniques** : [11]

- Tension nominale : CC 6V
- Tension appropriée : CC 5V-6V
- Courant : 0.5A

- Plage de pression : 0-350 mm Hg (0-46.7Kpa)
- Puissance : <3W
- Poids : 12g
- Taille : 18 x 15 x 14mm
- Diamètre extérieur sortie : 4.5mm
- Diamètre intérieur sortie : 1.6mm (vis m2)
- Taille du fil : 8.5mm
- Connecteur JST PH 2 broches.

2) Principe du fonctionnement :

Cette électrovanne fonctionne par le principe de tout ou rien. Elle est normalement ouverte et son alimentation provoquera sa fermeture.

Si elle est en tension la bobine intérieure va générer un champ magnétique qui attire le clapier et ainsi cause sa fermeture.

VII. Le Capteur de Pression (MPS20N0040D) :

Le capteur de pression MPS20N0040D est un capteur piézorésistif. Dans ce capteur, quatre résistances sont placées sur un diaphragme en silicium afin de mesurer le résultat de la contrainte ou de la pression physique qui leur est appliquée. Tout changement perceptible de résistance est converti, via un circuit en pont de Wheatstone, en une tension de sortie. [13]

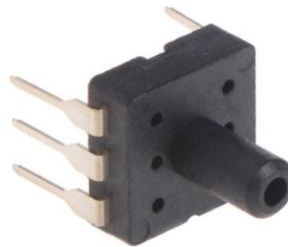


Figure 10: Le capteur de pression MPS20N0040D

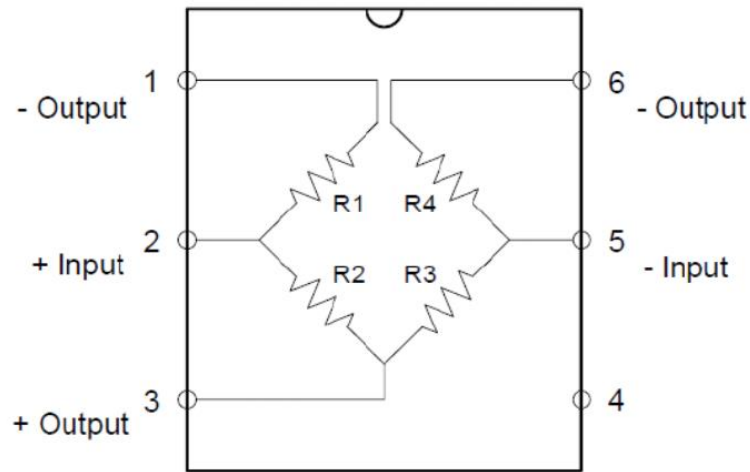


Figure 11: Le circuit interne du capteur

1) Caractéristiques du produit :

Plage de pression : 0 à 5,8 psi (40 kpa).

Solide, technologie MEMS, haute fiabilité

À bas prix

Larges supports de surveillance et de contrôle

L'application d'une large plage de température

Facile à utiliser, choisissez parmi une variété de gammes. Facile à utiliser, facile à installer dans l'équipement OEM

Zone d'application :

- Automobile : pression des pneus, pompe à air de voiture, capteur MAP, équipement de diagnostic, capteurs automobiles.
- Industrie : Interrupteur de frein à air, manomètre portable, tel que manomètre numérique,
- Veille environnementale, consommateur et sport
- Soins de santé : équipements de surveillance et de diagnostic des patients, tels que les tensiomètres,
- Instrumentation et surveillance médicale

Caractéristiques techniques :

- Gamme : 40kpa (pression différentielle)
- Sortie : signal mV
- Alimentation électrique : 5VDC ou courant constant 1Ma
- Précision linéaire : 0,25 % FS
- Mesurer la plage de pression de 580 PSIG, 40KPaG

- Capacité de pression maximale de trois fois la plage de mesure
- Alimentation de travail 5 VDC,
- Impédance d'entrée de 4 - 6 K Ω
- L'impédance de sortie de 4 - 6 K Ω
- Température de fonctionnement -40 - 85 °C -40 °F - +185 °F
- Température de stockage -40 - 125 °C -40 °F - +257 °F
- Médias accessibles, gaz propres, secs et non corrosifs
- Tension de polarisation ± 25 mV
- Tension de sortie pleine échelle 50 - 100 mV
- Résistance de pont jusqu'à 4 - 6 K Ω
- Linéarité $\pm 0,3$ % E.M.
- Hystérésis $\pm 0,7$ % E.M.
- Biais Coefficient de température $\pm 0,08\%$ de F.S. / °c
- Coefficient de température de sensibilité -0,21 % FS/ °c. [12]

VIII. Amplificateur AMP OP :

Comme la tension produite par le capteur de pression est très faible, on a besoin d'amplifier ce signal avant de l'utiliser dans l'étape d'acquisition.

AMP Op a au moins deux entrées, deux broches d'alimentation et une sortie. Les entrées notées V+ sont dites non inverseuses et les entrées V- sont dites inverseuses car elles jouent un rôle dans la relation entrée/sortie de l'amplificateur. La différence de potentiel entre ces deux entrées est appelée tension différentielle d'entrée.

La broche d'alimentation positive étiquetée VS + est parfois appelée VDD, VCC ou VCC +. La broche d'alimentation négative étiquetée VS- est parfois appelée VSS, VEE ou VCC -. Les noms VCC et VEE sont généralement réservés à l'AOP bipolaire, tandis que les noms VDD et VSS sont généralement réservés à l'AOP à effet de champ. [14]

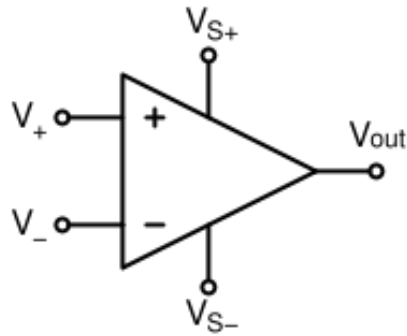


Figure 12: Brochage d'un AMP OP

1) Circuit intégrer utiliser dans ce Project :

Dans ce projet nous avons utilisé le LM358P pour amplifier le signal reçu par les capteurs.

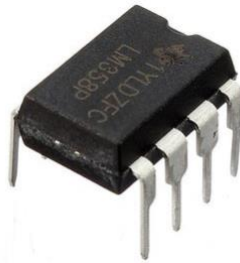


Figure 13: circuit intégrer LM358P

a) Caractéristiques [23] :

Large plage d'alimentation de 3 V à 36 V (version B)

- Courant de repos : 300 μ A par amplificateur (version B, typique)
- Bande passante à gain unitaire de 1,2 MHz (version B)
- Faible tension d'offset d'entrée de 3 mV à 25°C (A et B versions, maximum)
- Filtre RF et EMI interne (version B)
- Sur les produits conformes à MIL-PRF-38535, tous les paramètres sont testés, sauf indication contraire. Pour les autres produits, le processus de production n'inclut pas nécessairement le test de tous les paramètres

b) Brochage :

Le brochage de LM358P est présenté dans la figure suivante :

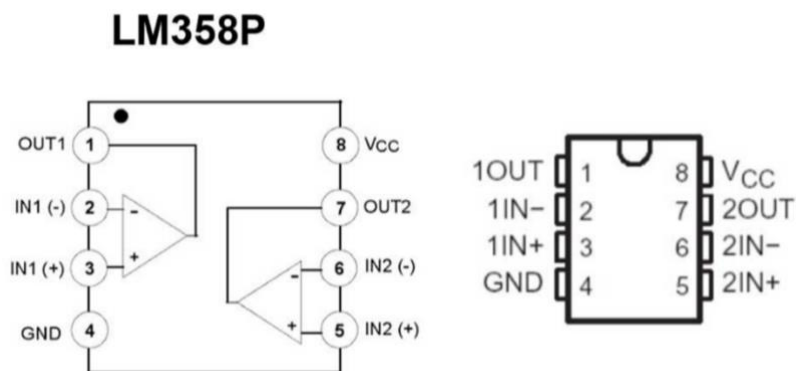


Figure 14: le brochage de LM358P

IX. Afficheur Nokia 5110 :

Les écrans à cristaux liquides, également appelés écrans à cristaux liquides (LCD), sont des modules intelligents et compacts qui nécessitent très peu de composants externes pour fonctionner normalement. Ils consomment relativement peu (1 à 5 mA), sont relativement bon marché et très simples d'utilisation. [17]

Nokia 5110 est en fait le nom du modèle de téléphone qui utilisait cet écran sorti entre 1998 et 2001. Il s'agit d'un écran LCD monochrome associé au contrôleur Philips PCD8544, d'une résolution de 84 X 48 pixels (sa taille réelle est d'environ 3,5 cm x 2,5 cm). Vous pouvez y afficher du texte et des dessins, mais bien sûr, ce ne sera pas en haute résolution... [16]

Le module fonctionne sous 3,3 à 5 V et peut être facilement programmé avec des fonctions créées par l'utilisateur, mais par souci de simplicité, nous utiliserons la bibliothèque de Henning Karlsen, qui est différente de la bibliothèque officielle, qui n'a pas d'erreurs. Une liste de bibliothèques et de nombreuses fonctions qui permettent d'afficher du texte, des cercles de dessin et des lignes. [18]

1) Brochage :

La figure ci-dessous présente le brochage de l'afficheur avec l'Arduino :

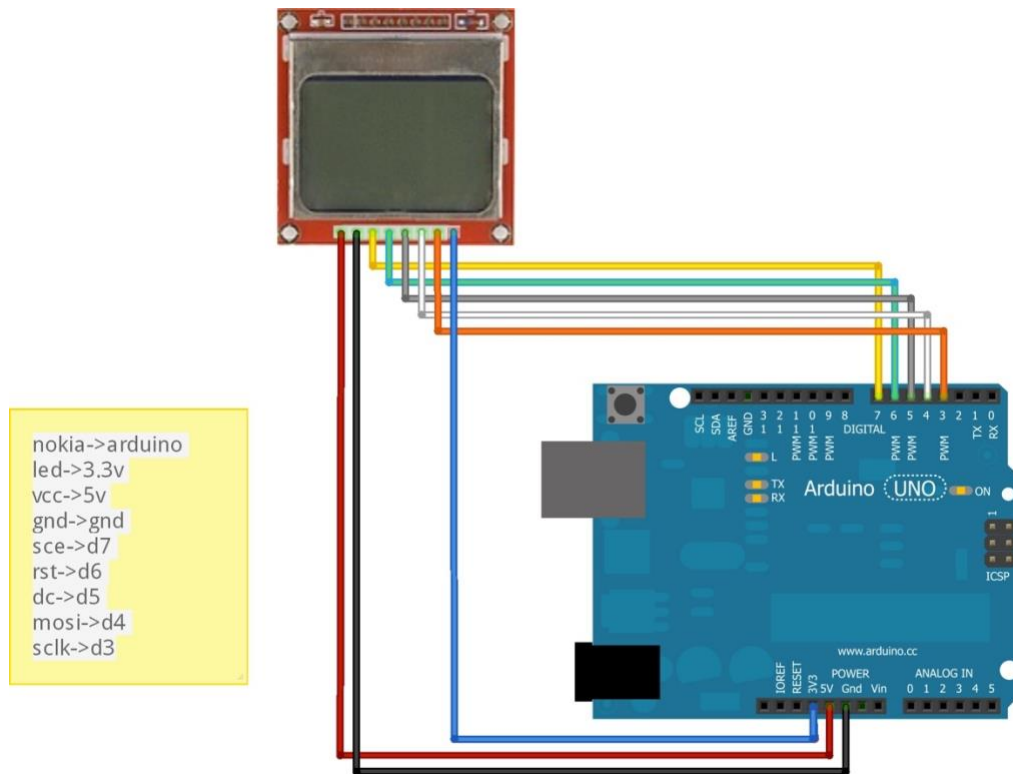


Figure 15: Brochage de l’LCD Nokia 5110

X. TRANSISTOR 2N2222 :

Car la tension et le courant de sortie de l'ARDUINO sont très faibles, ils ne peuvent pas contrôler directement les moteurs et/et les électrovannes. Nous avons donc utilisé les transistors 2N2222 comme commutateurs électriques pour déclencher la pompe et les électrovannes.

La figure suivante montre ce transistor et son broche :

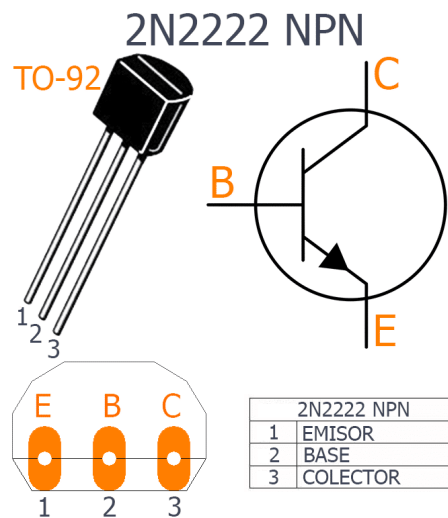


Figure 16: Transistor 2n2222

1) Caractéristiques :

- Courant élevé (max. 800 mA)
- Basse tension (max. 40 V).

2) Applications : [19]

- Amplification linéaire et commutation.

XI. Conclusion :

Dans ce chapitre, nous avons montré la conception proposée de l'appareil de mesure de la pression artérielle, y compris les différents composants nécessaires à l'étape de réalisation. Une étude détaillée des composants électroniques utilisés a également été présentée.

CHAPITRE 3 :

REALISATION DU TENSIOMETRE

I. Introduction :

Dans ce chapitre on va présenter la réalisation du tensiomètre et la méthode utilisée pour mesurer la tension artérielle ainsi que les étapes qu'on va passer avant d'afficher le résultat final.

II. Le circuit d'acquisition :

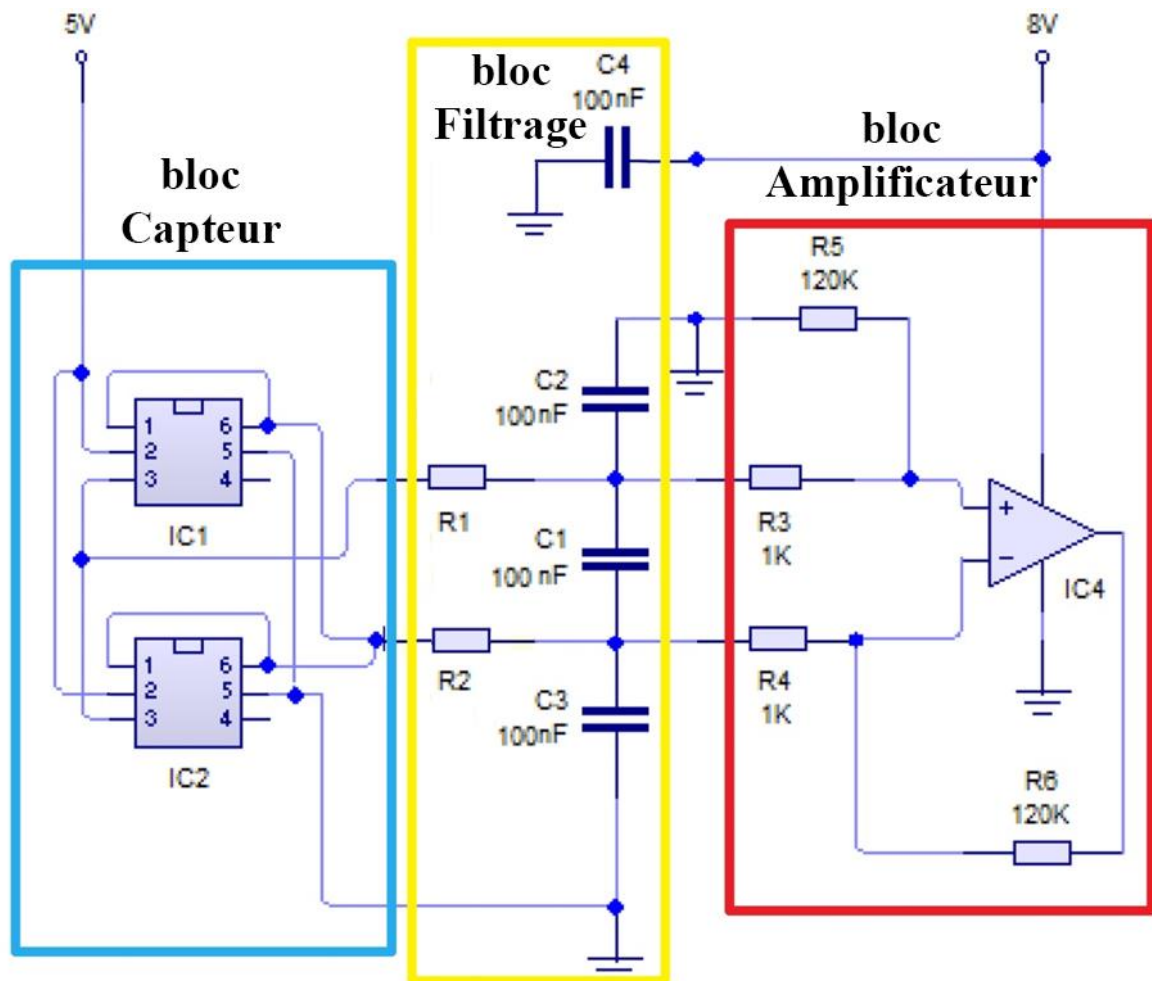


Figure 17: Le circuit d'acquisition

Comme on peut le voir sur l'image, le circuit est divisé en trois parties comme suit :

La 1^{ère} partie : cette partie est composée de deux capteurs de pression présentés dans le chapitre précédent. Son fonctionnement est de convertir la pression reçue en signal électrique mesurable. L'aider à utiliser deux capteurs et augmenter l'amplitude des pulsations. Cette amélioration est bien montrée dans les sections suivantes

La 2^{ème} partie : Cette partie est composée des filtres qui sont utilisés pour éliminer le bruit.

La 3^{ème} partie : Comme le signal de sortie du capteur est très faible nous avons implémenté un stage d'amplification à base d'amplificateur opérationnelle pour amplifier le signal de sortie et le préparer pour l'acquisition et l'échantillonnage.

III. Circuit imprimé :

Pour réaliser le montage du circuit des trois parties nous avons, avec l'aide du programme circuit wizard, réalisé les circuits imprimés montrés dans les figures ci-dessous.

Nous avons réalisé deux circuits imprimés, le premier est pour le stage de filtrage et d'amplificateur ou nous avons ajouté trois transistors pour la commande de l'électrovanne et la pompe.

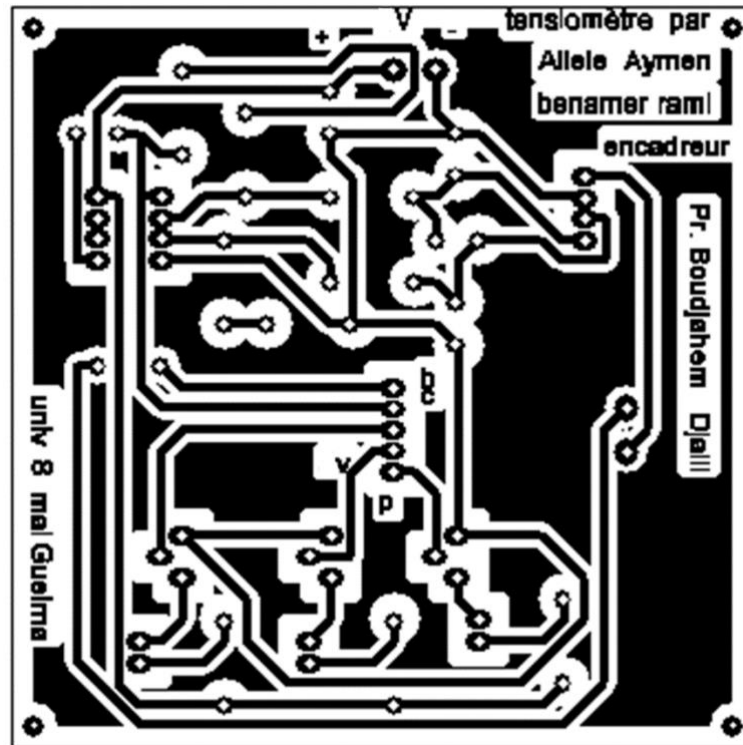


Figure 18: Circuit imprimé du filtre et d'amplificateur

Le deuxième est pour implémenter les deux capteurs.

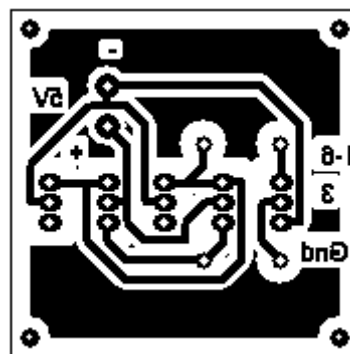


Figure 19: Circuit imprimé des capteurs

IV. Test Du Capteur :

Avant d'utiliser le capteur, nous devons le soumettre à un test pour identifier leurs limites de sortie. Cette étape est très importante car elle nous aide dans la construction de l'étape suivante, où l'utilisation d'une étape d'amplification et d'une étape de filtrage est obligatoire.

Dans ce test nous avons utilisé le capteur directement avec l'Arduino de la façon montrée dans la figure suivante. Cependant un problème de saturation en sortie du capteur autour de 90 mm HG a été rencontré. Cette valeur est très petite pour détecter la tension artérielle, de sorte que cette tension est généralement entre 110mmHG et 130mmHG pour une personne normale. Donc, nous avons décidé d'éliminer le circuit de conditionnement actuelle du capteur et de le remplacer par un autre plus adéquat pour notre étude.

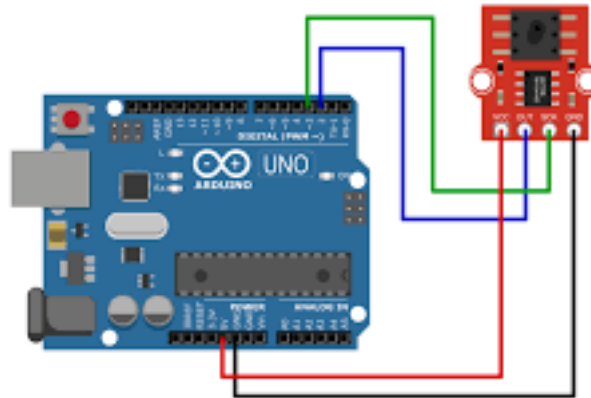


Figure 20: Le capteur branché directement avec l'Arduino

Pour éliminer le problème de saturation du capteur dans la valeur de 90 mm Hg nous avons proposé un circuit qui se base sur L'amplificateur LM358.

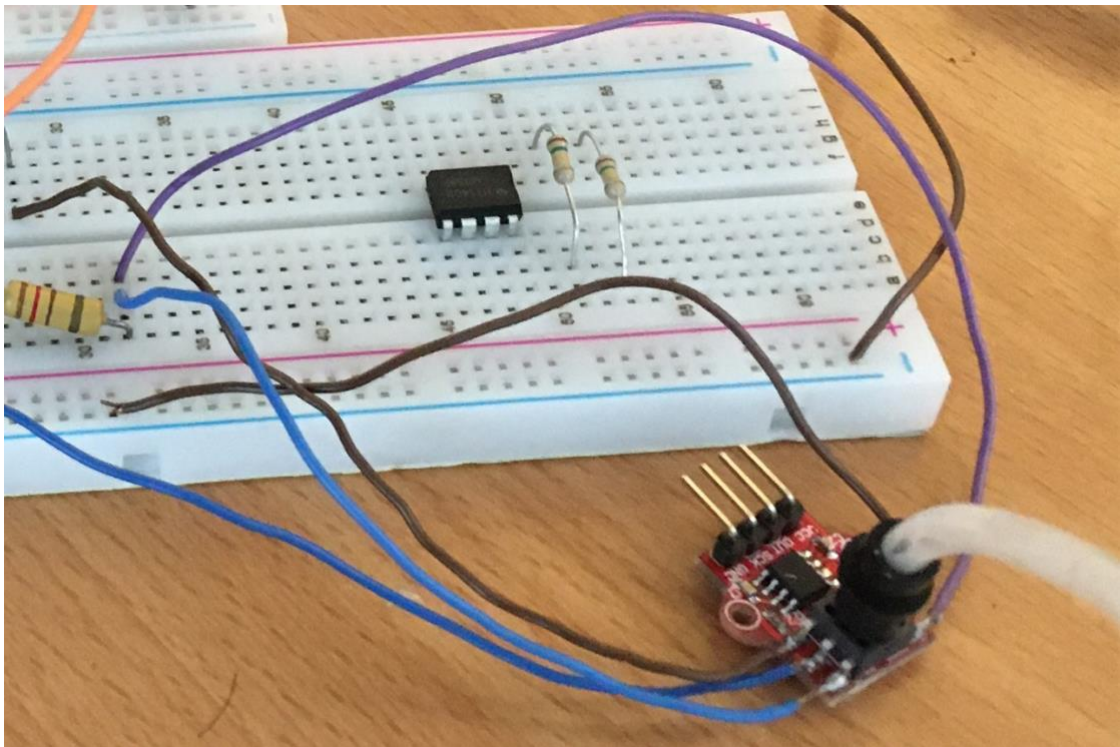


Figure 21: Utilisation du capteur directement avec une AMP OP

V. Réglage de l'amplificateur :

La tension de sortie du capteur qui correspond à 280 mm Hg est égale à 17mv. Cependant, cette tension est très faible et le signal de sortie doit être amplifié avant d'être utilisé dans la partie d'acquisition et traitement. Donc nous avons utilisé un amplificateur opérationnel pour amplifier ce signal à une échelle plus adéquate. Nous avons besoin d'une valeur de sortie supérieure ou égale à 2v. Pour obtenir cette valeur, il faut calculer le gain nécessaire pour atteindre la valeur souhaitée.

1) Calcul du gain :

Nous avons une contre réaction négative, donc le régime linéaire $V^+ = V^-$.

Si on met $R1 = R2 = R$ et $R3 = R4 = R'$

$$V^+ = Ve2 \frac{R'}{R' + R}$$

$$V^- = Ve1 \frac{R'}{R' + R} + Vs \frac{R}{R' + R}$$

$$Vs = \frac{R}{R'} (Ve2 - Ve1)$$

Donc : $\frac{R}{R'} = \frac{Vs}{(Ve1 - Ve2)}$ on a : $Vs = 2V$ et $(Ve1 - Ve2) = 0,017V$

$$\frac{R}{R'} = \frac{2}{0,017} \rightarrow \frac{R}{R'} = 117$$

$R = 120 \text{ k}\Omega$ et $R' = 1 \text{ k}\Omega$ pour un gain égal à 120 fois.

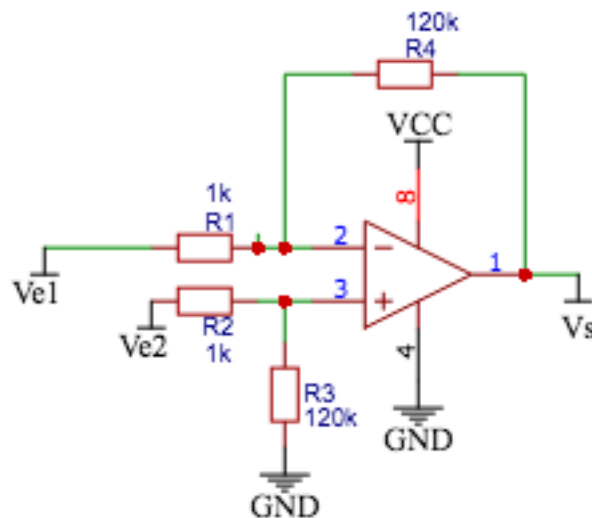


Figure 22: AMP OP en régime linéaire

VI. Le Bouton de démarrage :

Au cours du processus de réalisation du projet, nous avons rencontré un problème de lecture de l'état du bouton de démarrage, c'est-à-dire lorsque le bouton est libre (fil en l'air), l'état du bouton est considéré des fois comme un état haut et d'autres fois comme états bas. Cette irrégularité dans la détermination du bouton a donc causé un problème dans le fonctionnement de l'appareil.

Pour résoudre ce problème nous avons utilisé un petit circuit à base du transistor 2n2222 comme switch pour contrôler la lecture de l'état du bouton.

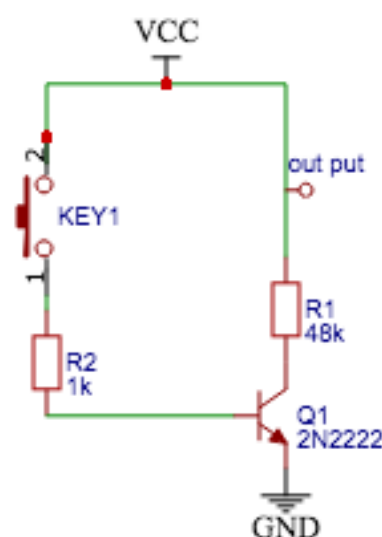


Figure 23: Le circuit du bouton à base du transistor 2n2222

VII. La méthode utilisée pour mesurer la tension artérielle :

La pression artérielle est mesurée en déterminant deux valeurs classiques : la tension systolique (la pression la plus élevée lorsque le cœur se contracte) et la tension diastolique (la pression la plus basse lorsque le cœur se détend et se remplit de sang). Pour mesurer ces tensions, les médecins utilisent généralement la méthode du brassard.

Lié à son stéthoscope, le médecin gonfle le brassard jusqu'à ce que la circulation soit coupée. Ensuite, il met le stéthoscope sur l'artère et dégonfle progressivement. Dès qu'il entend le bruit du sang qui coule dans les artères, il mesure la pression artérielle systolique sur le manomètre associé au brassard. Il continue à dégonfler le brassard jusqu'à ce qu'aucun son ne soit entendu, puis il prend la pression artérielle diastolique. [20]

Basant sur ce principe notre appareil procédera de la même façon et donc nous avons proposé l'algorithme de fonctionnement montré dans la section suivante

VIII. L'organigramme de fonctionnement de tensiomètre réalisé :

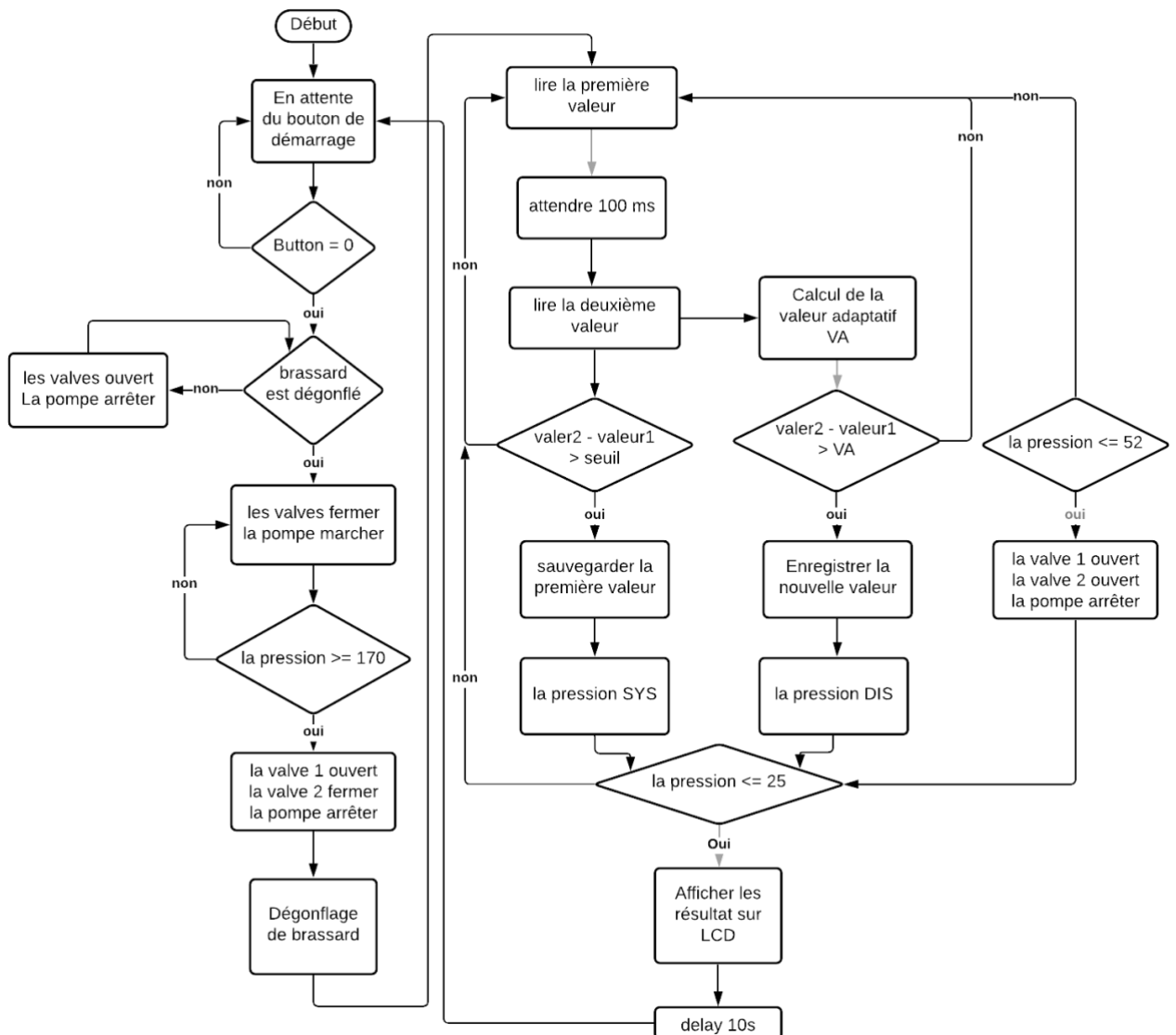


Figure 24: L'organigramme explique comment le programme fonctionne

Après la demande de mesure (état bas du bouton de démarrage) le programme vérifie que le brassard est complètement dégonflé. Alors, la vanne s'ouvre et la pompe s'arrête, le microcontrôleur commence par la fermeture de la vanne fermée et le démarrage de la pompe. Le programme observera si la pression requise est atteinte à 170 mm Hg. Sinon, le moteur continue de tourner ; si c'est le cas, le moteur s'arrête et la vanne commence à fonctionner par intermittence. Lors du dégonflage du brassard, pour mesurer la pression on va prendre la première valeur et attendre 100 ms pour prendre la deuxième valeur. Le programme ensuite procédera à la détection des pics correspondants aux battements du cœur. La détection se fait en utilisant le principe du gradient. Une étape de seuillage et aussi appliquée pour éliminer tous les pics indésirables.

IX. MESURE DE LA TENSION SYSTOLIQUE :

Une fois que la pompe a augmenté la pression à 170 mm Hg, ce qui est approximativement plus élevé que la pression systolique d'une personne en bonne santé, le brassard commence à se dégonfler et le programme entre dans la phase de mesure systolique. Au cours de cette étape, le programme prend deux valeurs, prend la première valeur, puis attend 100 ms, puis prend la deuxième valeur et calcule la différence entre les deux valeurs. Si la deuxième valeur est supérieure à la première et la différence entre elles est supérieur au seuil, cela correspond à un battement du cœur. La première valeur qu'il détecte est la valeur de la pression systolique, mais si les valeurs prises ne sont pas les mêmes, cela signifie que le capteur ne détecte pas encore le rythme cardiaque, donc le programme poursuit le processus de dégonflage du brassard jusqu'à ce qu'il atteigne les valeurs requises.

X. MESURE DE LA TENSION DIASTOLIQUE :

Afin de mesurer la pression diastolique, nous faisons le même processus que nous avons fait précédemment afin de mesurer la tension artérielle systolique en poursuivant le processus de dégonflage de l'air du brassard. Si nous trouvons que la deuxième valeur est supérieure à la première et que la différence entre elles est supérieure au seuil désiré, dans ce cas, nous enregistrons ces valeurs qui correspondent à nos besoins, et la valeur réelle de la tension diastolique est la plus petite valeur parmi toutes ces valeurs.

XI. Seuillage des données :

Dans notre projet nous avons utilisé un seuillage adaptatif des données pour l'identification des tensions. Cette étape est très importante dès que l'appareil conçue soit utilisée par tout le monde, ce qui nous oblige de prendre en considération que les battements du cœur ne sont pas de la même puissance. Alors les valeurs des seuils utilisés précédemment sont calculées d'une façon adaptative pour chaque personne et pour chaque mesure.

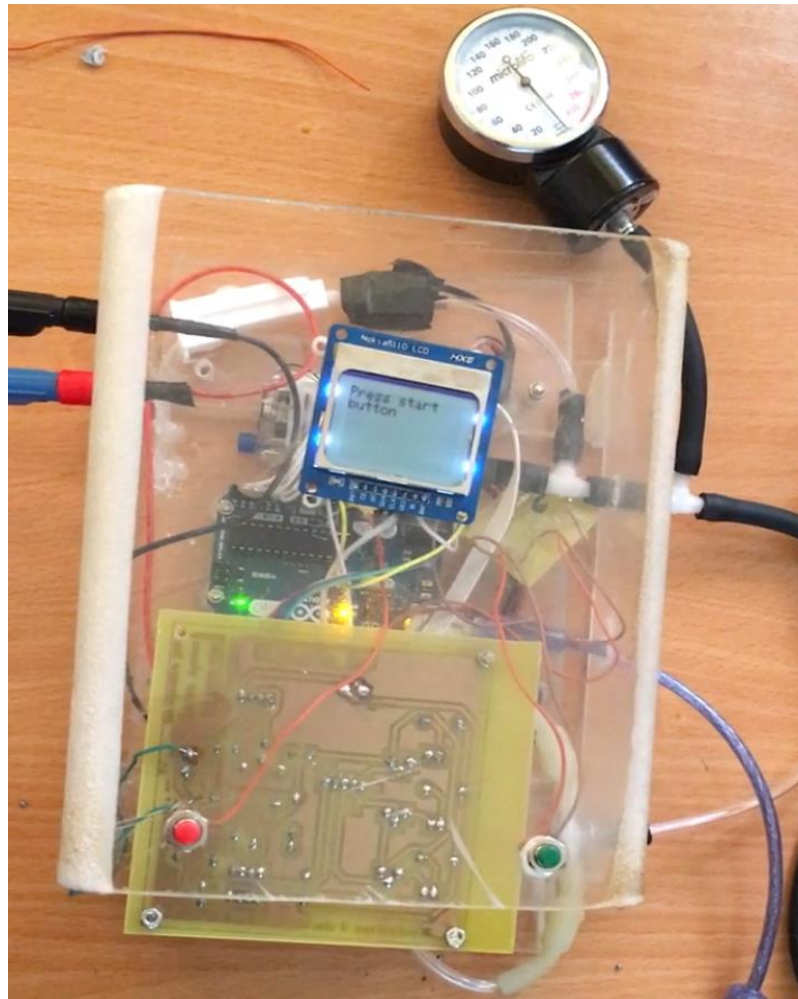
XII. Montage final :

Figure 25: La photo du notre Project

XIII. Test de mesure :

Au début nous avons utilisé un seul capteur de pression pour mesurer la pression artérielle ce test a été réalisé sur un jeune homme de 23 ans de poids 77 kg et de taille 175 cm. La figure suivante représente les données fournies par le capteur :

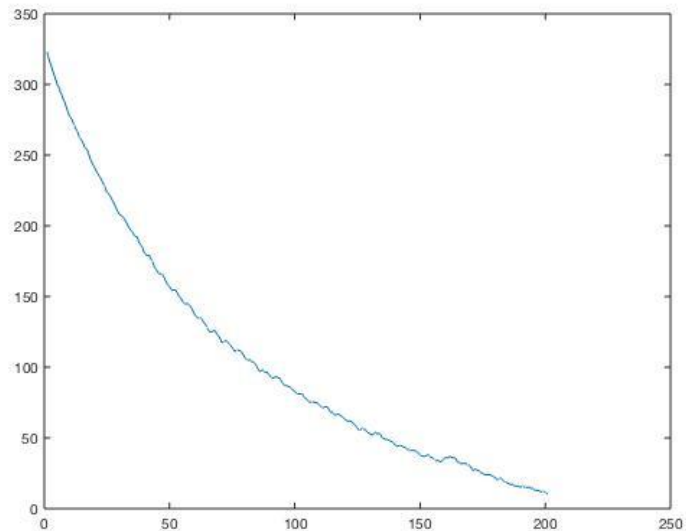


Figure 26: Signal de tension artérielle obtenu avec un seul capteur

Comme nous le remarquons sur cette figure, nous voyons que la détection des pics est difficile. Afin d'augmenter l'amplitude des pics, nous avons ajouté un autre capteur afin d'augmenter la tension générée par les capteurs, et ainsi améliorer la lecture et l'amplitude des pics générés par les battements du cœur. La figure suivante représente les données fournies par les deux capteurs pour la même personne :

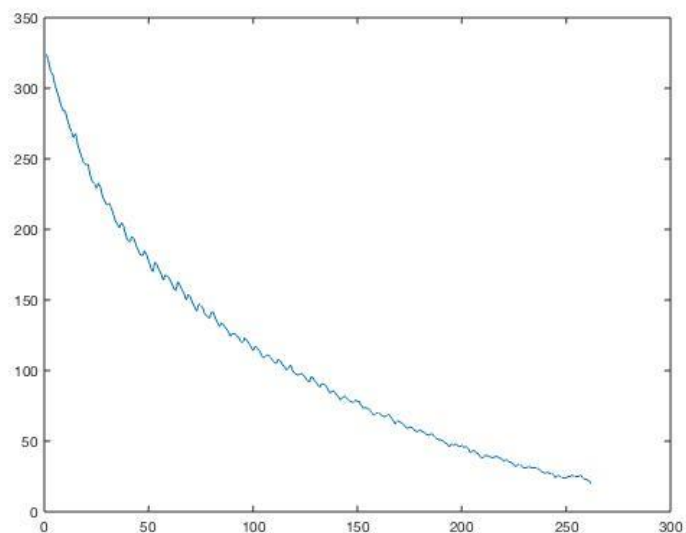


Figure 27: Signal de tension artérielle obtenu avec deux capteurs

On remarque aussi dans cette courbe que l'amplitude des pics a augmenté par rapport à la précédente, et donc la lecture est meilleure.

Après l'acquisition du signal de tension artérielle, on commence directement la détection de tous les pics correspondants aux battements du cœur. Cette étape représente une tâche très importante dès que les deux tensions systolique et diastolique représentent les limites supérieur et inférieur de cet

intervalle. Cependant avant d'identifier ces tensions une autre étape importante aussi doit être effectuée. Cette opération est le seuillage des piques obtenus afin d'éliminer les piques correspondants aux perturbations ou aux mouvements de la personne pendant l'opération de l'acquisition.

Il est très important de signaler que toutes les opérations et les tâches sont faites en ligne de sorte que le résultat doit être présent juste après la fin de l'acquisition et le dégonflage du brassard.

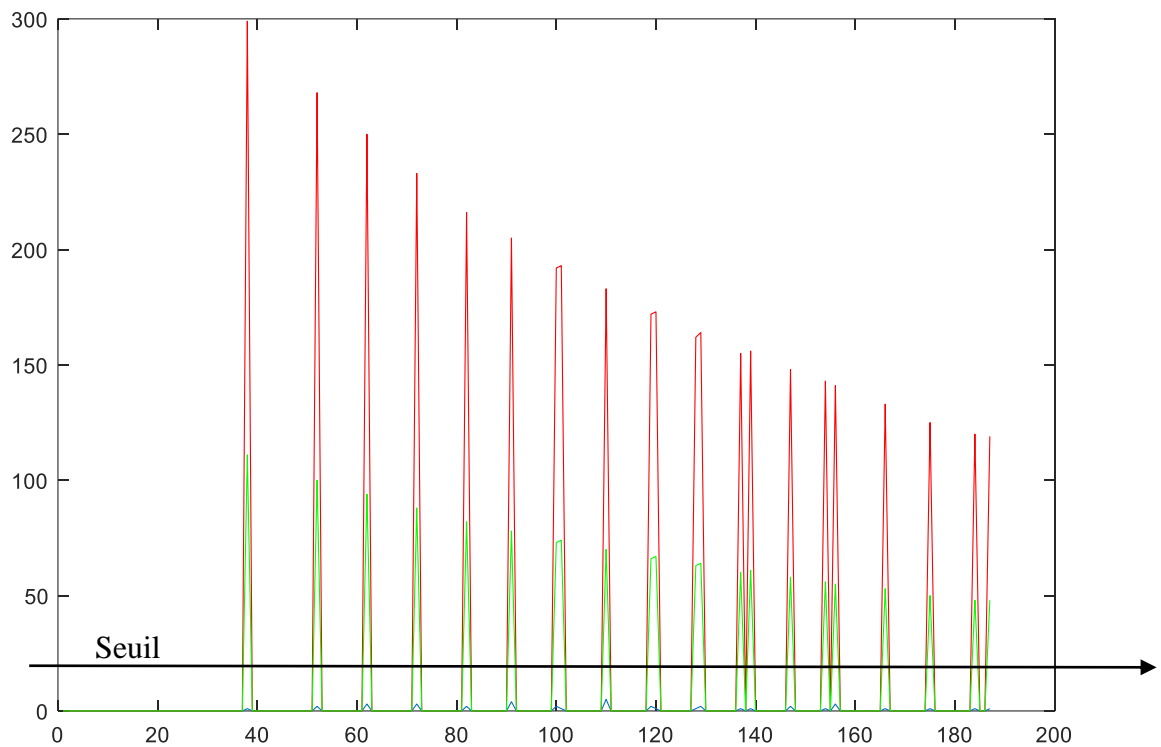


Figure 28: Les piques identifiés après l'acquisition

La figure suivante montre une comparaison du nombre de piques détectés dans les deux cas avec un seul capteur et avec deux capteurs. On voit que le nombre de piques a augmenté avec l'utilisation de deux capteurs par rapport à un seul et les valeurs de lecture ont également augmenté.

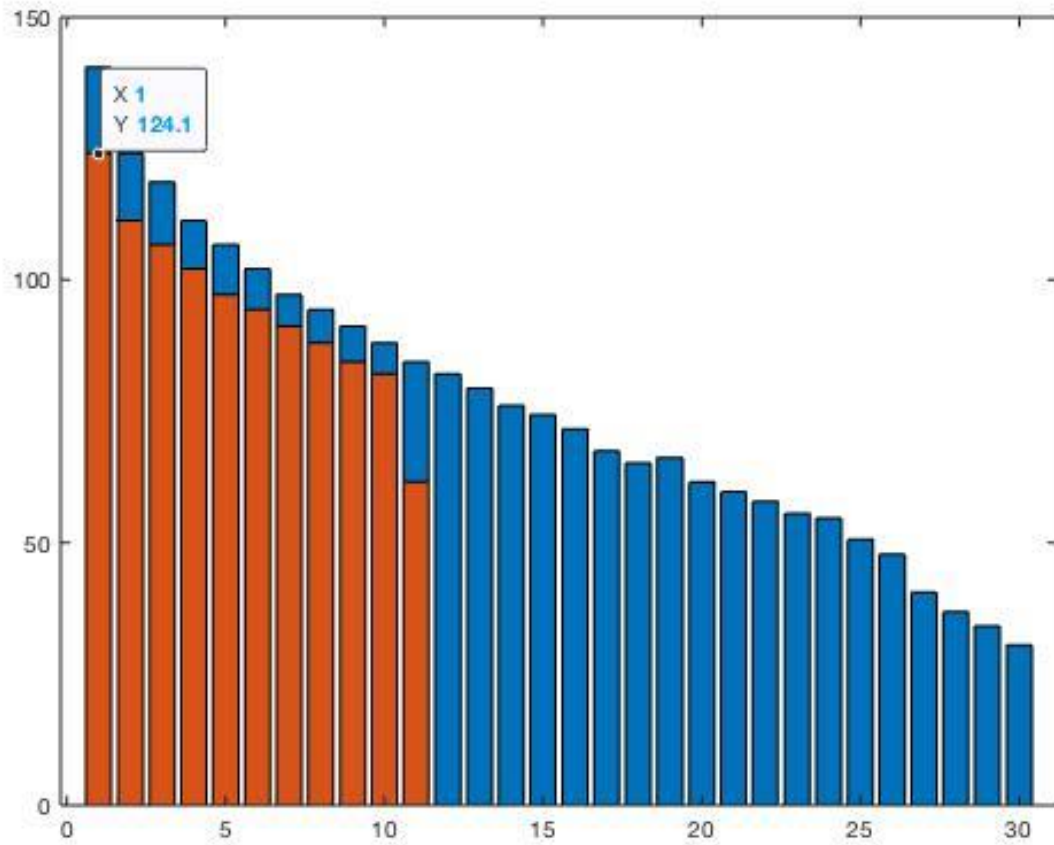


Figure 29: Les piques avec deux capteurs

L'image suivante montre les résultats du processus de mesure que nous avons effectué avec l'appareil.



Figure 30: Résultat de la mesure

XIV. Conclusion :

Dans ce chapitre, nous avons vu comment nous avons installé les différents composants pour la réalisation de l'appareil. Nous avons aussi présenté le fonctionnement de l'appareil ainsi que les techniques utilisées pour améliorer la qualité des résultats affichés par le tensiomètre.

Nous avons également présenté certaines expériences que nous avons fait et les problèmes qui nous ont survenus lors de notre réalisation du projet et les solutions que nous avons proposé.

Conclusion Générale :

L'objectif principal de ce mémoire était de réaliser un appareil de mesure de la pression artérielle facile à utiliser et pratique à l'aide d'une carte Arduino.

Après les études et expérimentations que nous avons menées, nous avons pu obtenir des résultats satisfaisants et acquis de nouvelles connaissances en électronique. Plusieurs tests ont été effectués avec notre appareil et sur plusieurs personnes et les résultats étaient satisfaisants.

Améliorations et Perspectives Futures :

Évidemment, ce projet laisse place à l'idée d'ajouter de nombreuses améliorations car le temps alloué à l'élaboration du projet est limité. Nous pouvons en suggérer quelques-uns pour améliorer le projet :

- Changer le microcontrôleur pour une meilleur fiabilité.
- Ajouter une carte mémoire afin de sauvegarder les mesures.
- Autoriser l'appareil à se connecter à Internet, à un ordinateur ou même à un téléphone afin de partager des informations.

LES REFERENCES :

- [1] Hypertension artérielle (HTA). <https://www.inserm.fr>. <https://www.inserm.fr/information-en-sante/dossiers-information/hypertension-arterielle-hta>, consulter le 05/07/2021.
- [2] Etude et programmation carte Arduino uno pour le comptage d'entrées/sorties d'un parking. <http://etudeetprogrammationcartearduinouno.blogspot.com/>, consulter le 24/05/2021.
- [3] Tension artérielle. <https://www.coeuretavc.ca>. <https://www.coeuretavc.ca/maladies-du-coeur/risque-et-prevention/affections-qui-sont-des-facteurs-de-risque/hypertension-arterielle>, consulter le 05/07/2021.
- [4] LES DIFFÉRENTS TYPES DE TENSIOMÈTRES. <https://www.distrimed.com/index.php>. https://www.distrimed.com/les_differeents_types_de_tensiometres.php, consulter le 24/05/2021.
- [5] OULD BRAHAM Amar, MALOUM Karim. Étude d'un Tensiomètre électronique. Mémoire de fin d'étude master 2. Université Mouloud MAMMARI de Tizi-Ouzou. Le : 22/03/2018.
- [6] Tensiomètres électroniques de bras et poignet. <https://www.cardiostore.fr>. <https://www.cardiostore.fr/929-tensiometres-electroniques-de-bras#:~:text=La%20m%C3%A9thode%20de%20mesure%20de,les%20donn%C3%A9es%20de%20la%20mesure>, Consulter le 28/05/2021.
- [7] Comment fonctionne le cœur. <https://www.coeuretavc.ca>. <https://www.coeuretavc.ca/maladies-du-coeur/qu-est-ce-que-les-maladies-du-coeur/comment-fonctionne-le-coeur>, consulter le 05/07/2021.
- [8] Comment fonctionne un tensiomètre ? <https://www.weeza.fr>. <https://www.weeza.fr/tensiometre/comment-ca-fonctionne/>. Consulter le 28/05/2021.
- [9] projet fin d'étude « tensiomètre électronique » univ islamique de Liban faculté de génie département biomédical
- [10] How Does An Electric Air Pump Work? | How to select an Electric Air Pump?. <https://mechanicalboost.com>. <https://mechanicalboost.com/electric-air-pump/>, consulter le 08/06/2021.
- [11] Mini Electrovanne à Air 5V. <https://www.robot-maker.com>. <https://www.robot-maker.com/shop/moteurs-et-actionneurs/413-mini-electrovanne-a-air-5v-413.html>, consulter le 08/06/2021.
- [12] <https://datasheetspdf.com/pdf-file/996460/ETC/MPS20N0040D-S/1>, consulter le 08/06/2021.
- [13] MPS20N0040D Pressure Sensor Calibration with Arduino. <https://makersportal.com>. <https://makersportal.com/blog/2020/6/4/mps20n0040d-pressure-sensor-calibration-with-arduino>, consulter le 09/06/2021.

- [14] Cours sur l'amplificateur opérationnel. <http://www.elektronique.fr>.
<http://www.elektronique.fr/cours/AOP/aop-cours.php>, consulter le 11/06/2021.
- [15] <https://www.aliexpress.com/i/4000614635047.html>, consulter le 12/06/2021.
- [16] Afficheur LCD Nokia 5110 et Arduino. <http://electroniqueamateur.blogspot.com>.
<http://electroniqueamateur.blogspot.com/2018/12/afficheur-lcd-nokia-5110-et-arduino.html>,
consulter le 13/06/2021.
- [17] projet fin d'étude de TAYEBI wahiba et BEN AISSA Kaltoum, « Réalisation d'un Tensiomètre Electronique », Université Abou BEKR BELKAID de Tlemcen, Faculté de Technologie Département de Génie Biomédicale, le 15/06/2016.
- [18] LE MODULE LCD NOKIA 5110. <https://pecquery.wixsite.com/arduino-passion>.
<https://pecquery.wixsite.com/arduino-passion/le-module-lcd-nokia-5110>, consulter le 13/06/2021.
- [19] <https://www.electroschematics.com/wp-content/uploads/2009/04/2n2222-datasheet.pdf>,
consulter le 13/06/2021.
- [20] https://www.normalesup.org/~dconduche/informatique/PT/Devoirs/DL2_2016/DL2_2016.pdf,
consulter le 19/06/2021.
- [21] Fonctionnement du cœur. <https://www.chuv.ch/fr/cardiologie/car-home>.
<https://www.chuv.ch/fr/cardiologie/car-home/patients-et-famille/fonctionnement-du-coeur>,
consulter le 05/07/2021.
- [22] Hypertension artérielle. <https://sante.lefigaro.fr>.
<https://sante.lefigaro.fr/sante/maladie/hypertension-arterielle/quelles-valeurs>, consulter le
05/07/2021.
- [23] https://www.ti.com/lit/ds/symlink/lm358b.pdf?ts=1627637878028&ref_url=https%253A%252F%252Fwww.ti.com%252Fproduct%252FLM358B, consulter le 08/06/2021.