

République Algérienne Démocratique et Populaire
Ministère de l'Enseignement Supérieur et de la Recherche Scientifique
Université 8Mai 1945 – Guelma
Faculté des Sciences et de la Technologie
Département de Génie Electrotechnique et Automatique



688

**Mémoire de fin d'étude
pour l'obtention du diplôme de Master Académique**

Domaine : Sciences et Techniques
Filière : Electrotechnique
Spécialité : Réseaux électriques

Compensation d'énergie réactive dans une installation électrique

Présenté par : KARKOUR RADIA
LEMOICI HANENE

Sous la direction de : DR. BOUZIT ALI

JUIN 2011



Remerciements

قال تعالى: ﴿وَلئن شكرتم لأزيدنكم﴾

Tout d'abord on remercie le bon dieu qui nous a donné la force, le savoir et la patience pour réaliser ce travail.

Nous tenons à remercier infiniment notre directeur de projet **M^r Bouzit Ali** qui nous a guidés, orienté et aidé inconditionnellement pendant ce travail.

Notre gratitude va également à :

M^r (Dr) : Bounaya Kamel.

Tous nos enseignants du département de génie électrique.

Nos remerciements s'adressent aussi à toute l'équipe de Sonelgaz de Guelma.

Finalement on tient à remercier tous ceux qui ont contribué de près et de loin à notre formation et surtout a nos collègues de M2 réseau électrique.



Sommaire:

Introduction générale.

Chapitre I :

I-1-Généralité sur la compensation d'énergie réactive.....	01
I-2- Compensation active et réactive du courant.....	01
I-3- Compensation active et réactive de la puissance.....	02
I-4- Facteur de puissance.....	03
I-5- Effet d'amélioration.....	03
I-6- Objectif de la compensation.....	04
I-7- Exploitation.....	05
- la puissance active (kw).....	05
- la puissance réactive (kvar).....	06
- la puissance apparente (kva).....	06

Chapitre II :

II-1-Définition.....	08
II-2- Types de compensations.....	10
II-3-Schémas de principe de compensation.....	11
II-4-Choix de système de compensation de l'énergie réactive.....	12
II-5-Effet sur la chute de tension.....	13
II-6-Effet sur les pertes de puissance.....	16
- Conclusion.....	17

Chapitre III :

III-1- Introduction.....	18
III-2- Les modes de compensations.....	18
*- La compensation individuelle.....	20
*. Principe.....	20
*. Compensateur synchrone.....	20
*. Utilisation.....	20
*. Schéma.....	21

*- Compensation par groupe de consommateur.....	22
*. Schéma.....	22
*- Compensation globale.....	23
*. Principe.....	23
*. Intérêt.....	23
*. Utilisation.....	23
*. Schéma.....	24
III-3- Les moyens de compensation.....	25
*. Compensateurs statique.....	26
III-4- Batteries de condensateur.....	27
*. Batteries de condensateur en parallèle.....	27
*. Batteries séries.....	31
*. Conclusion.....	33
Chapitre IV:	
IV-1- détermination du facteur de puissance par calcule.....	34
IV-2- calcule du courant absorbé par le premier type de moteur.....	35
IV-3- la puissance réactive.....	36
IV-4- la puissance active totale absorbée par tous le consommateur..	37
IV-5- la puissance réactive totale du consommateur.....	37
IV-6- la puissance apparente du tous le consommateur.....	37
IV-7- Courant totale absorbé par toute l'installation électrique.....	38
IV-8- Calcule de facteur de puissance avant compensation.....	39
IV-9- Détermination de la puissance réactive des batteries de condensateur.....	40
TP	41
I- Introduction.....	41
II- Schéma.....	42
III- Les appareils	42

IV- Réalisation	43
Conclusion	44
Conclusion générale.	
Bibliographie.	
Sommaire.	

Introduction général :

Les systèmes d'énergie électrique avec tous leurs sous ensembles de transport d'alimentation et de distribution et les diverses installations qui soutiennent et accompagnent leurs fonctionnement sont caractérisés par la présence de la puissance réactive.

Cette puissance mesure l'échange énergétique mutuel entre tous les éléments du système y compris les autres installations électriques donnés de propriété réactive.

Cette grandeur a en vu par sin transit dans les lignes le réseau peut engendrer des effets très négatifs, telles que les capacités de puissance, chutes de tension, diminution de la capacité de transport, réduction de la marge de stabilité. Elle set utile parce que grâce à une manipulation adéquate on peut inversement considérablement réduire ces effets et améliorer les caractéristiques correspondantes.

Le flux d'écoulement de la puissance réactive dans les réseaux présents cette particularité caractéristique de pouvoir être flexible. En effet on installant les compensateurs dans les nœuds des réseaux on peut diminuer les valeurs des puissances réactives de transit pour les conformer avec normes technico-économiques. Récupératrice des régulations d'optimisation par le contrôle de sa distribution.

Les types et les principes de fonctionnement de compensation peuvent être divers, l'utilisation de tel ou tel type de compensateur dépend essentiellement de :

- le problème qu'on veut régler (améliorer tel solution).
- Type de réseau.

- Caractéristiques des consommateurs, charges et finalement des avantages qu'ils présentent dans la hiérarchie du système électrique.

On distingue d'une façon générale les compensateurs synchrones, les batteries de condensateurs, les compensateurs statiques, les thyristors. Introduction des semi conducteurs dans la commande des compensateurs a permis de rendre plus avantageux les statiques de la puissance réactive.

Cependant, l'utilisation de la compensation pose le problème de la résonance lequel particulièrement étudier pour éviter les surtensions et les surintensités conséquentes vu ces conséquences insouhait dues à l'écoulement de la puissance réactive dans les lignes électriques et surtout la dégradation de la capacité d'énergie électrique qu'imposent les clients.

I-1-Généralité sur la compensation d'énergie réactive.

Toute machine électrique utilisant le courant alternatif (moteur, transformateur) met en jeu deux formes d'énergie: l'énergie active et l'énergie réactive. L'énergie active consommée (kw/h) résulte de la puissance active P (kw) des récepteurs, elle se transforme intégralement en puissance mécanique (travail) et en chaleur (pertes). L'énergie réactive consommée (kvar/h) sert à l'alimentation des circuits magnétiques des machines électriques, elle correspond à la puissance réactive Q (kvar) des récepteurs. L'énergie apparente (kva/h) est la somme vectorielle des deux énergies précédentes. Elle correspond à la puissance apparente S (kva) des récepteurs, somme vectorielle de P (kw) et Q (kvar).

I-2-Composantes active et réactive du courant électrique :

A chacune des énergies active et réactive, correspond un courant. Le courant actif (I_a) est en phase avec la tension du réseau, le courant réactif (I_r) est déphasé de 90° par rapport au courant actif, soit en retard (récepteur inductif), soit en avance (récepteurs capacitif). Le courant apparent (I_t) est le courant résultant qui parcourt la ligne depuis la source jusqu'au récepteur, si les courants sont parfaitement sinusoïdaux. On peut utiliser la représentation de frenel, ces courants se composent alors vectoriellement comme représenté ci-dessous:

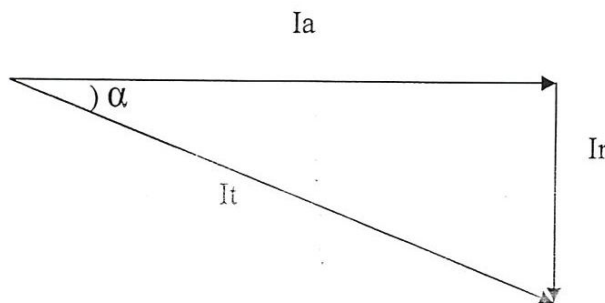


Fig3: Composition vectorielle des courants.

$$I_t = \sqrt{I_a^2 + I_r^2} \dots\dots\dots (1)$$

I-3-Composantes active et réactive de la puissance:

Le diagramme précédent établi pour les courants est aussi valable pour les puissances, en multipliant chacun des courants par la tension commune U.

On définit ainsi:

- La puissance apparente:

$$S = \sqrt{3} UI. \text{ (kva)} \dots\dots\dots (2)$$

- La puissance active:

$$P \text{ (w)} = \sqrt{3}.UI \cos \varphi \dots\dots\dots (3)$$

- La puissance réactive

$$Q \text{ (kvar)} = \sqrt{3}U I \sin \varphi \dots\dots\dots (4)$$

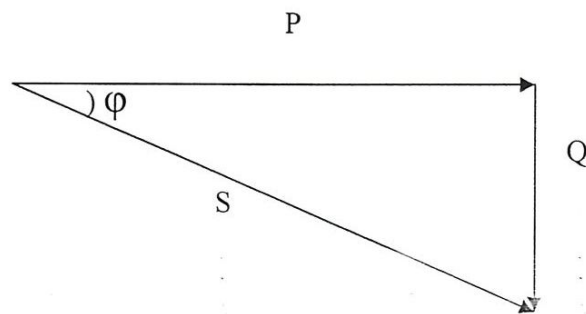


Fig4: Composition vectorielle des puissances.

I-4-Facteur de puissance:

Le facteur de puissance de l'installation est le quotient de la puissance active consommée par l'installation sur la puissance apparente fournie à l'installation, il est égale au cosinus d'angle déphasage entre la la puissance active et la puissance apparente.

$$\cos \varphi = \frac{P (w)}{S (var)} \dots\dots\dots(5)$$

P (w) : puissance active.

S (var) : puissance' apparente.

Un facteur de puissance proche 1 optimise le fonctionnement d'une installation.

Remarque :

Le $\cos \varphi$ est compris entre 0 et 1 ($0 < \cos \varphi < 1$)

En la pratique, on a tendance à considérer qu'un facteur de puissance proche de l'unité indique une faible consommation d'énergie réactive et optimise le fonctionnement d'un récepteur.

I-5-Avantage d'un bon facteur de puissance:

Un bon facteur de puissance permet d'optimiser une installation électrique et apporte les avantages suivants:

- La suppression la facturation d'énergie réactive.
- La diminution de la puissance souscrite en kva.
- Diminution des pertes d'énergie active.
- L'amélioration du niveau de tension en bout de la ligne.
- L'apport de puissance disponible supplémentaire au niveau des transformateurs de puissance si la compensation est effectuée au secondaire.

Avantages de l'amélioration du facteur de puissance :

- Diminution de la section des câbles
- Diminution des pertes en ligne.
- Réduction de la chute de tension.

I-6-Objectif de la compensation :

La circulation de l'énergie réactive a des incidences techniques et économiques importantes.

En effet, pour une même puissance active P . La figure suivante montre qu'il faut fournir d'autant plus de puissance apparente, et donc de courant, que la puissance réactive est importante.

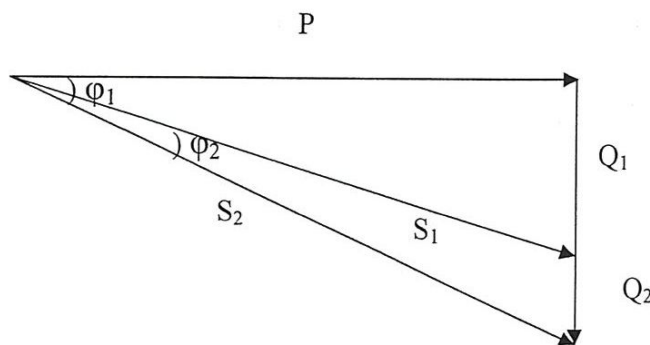


Fig5 : Influence de la puissance réactive.

Ainsi; la circulation de l'énergie réactive sur les réseaux de distribution entraîne :

Un appel de courant important.

- Des surcharges au niveau des transformateurs.
- L'échauffement des câbles d'alimentation.
- Des pertes supplémentaires.
- Des chutes de tension importante....

Pour ces raisons, il est nécessaire de produire l'énergie réactive au plus près possible des charges, pour éviter qu'elle ne soit appelée sur le réseau,

c'est ce qu'on appelle " compensation de l'énergie réactive", pour inciter à cela et éviter de sur calibrer son réseau, le distributeur d'énergie pénalise financièrement les consommateurs d'énergie réactive au-delà d'un certain seuil, on utilise des condensateurs pour fournir l'énergie réactive aux récepteur inductifs, pour réduire la puissance apparente absorbée au réseau de la valeur S_2 à la valeur S_1 , on doit connecter une batterie de condensateurs fournissant l'énergie réactive Q_c , telle que:

$$Q_c = P. (\text{tg } \varphi_1 - \text{tg } \varphi_2) \dots\dots(6)$$

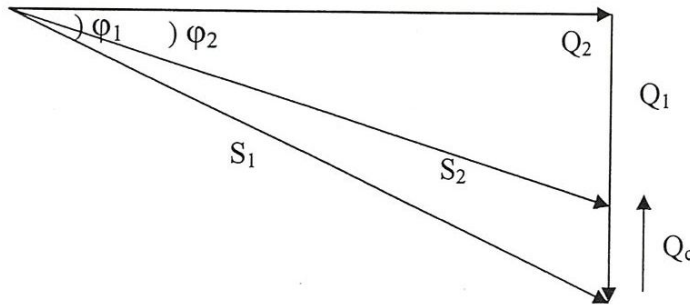


Fig6 : Principe de compensation d'énergie réactive.

I-7-Exploitation:

Tout système électrique utilisant le courant alternatif met en jeu principalement, deux formes d'énergie: l'énergie active et l'énergie réactive.

Dans l'exploitation, le contrôle de la puissance active s'effectué par le contrôle de la fréquence, tandis que le contrôle de la puissance réactive est réactive par le contrôle de la tension.

-La puissance active (kw):

Elle se transforme intégralement en énergie mécanique (travail) et en chaleur (perte).

Elle est donnée par:

$$P (w) = \sqrt{3}.UI\cos \varphi \dots\dots(7)$$

- **La puissance réactive (kvar):**

Nécessaire à la magnétisation des machines électriques et généralement le maintien en fonctionnement des processus électromagnétiques des systèmes électriques.

Elle est donnée comme suit:

$$Q (var) = \sqrt{3}.UI\sin \varphi \dots\dots(8)$$

- **La puissance apparente (kva):**

Qui caractérise la puissance globale que peut fournir un réseau électrique.

Elle est donnée par la relation:

$$S (kva) = \sqrt{P^2 + Q^2} \dots\dots\dots(9)$$

Conclusion :

La dimension de la consommation d'énergie réactive avec l'amélioration du facteur de puissance est très sensible au niveau de la facturation.

II-1- Définition:

La compensation de l'énergie réactive à une importance capitale dans toute installation électrique. La compensation peut se faire en base tension ou en haut tension en utilisant des condensateurs et des inductances. Compenser une installation suppose installer une source d'énergie réactive de compensation qui permet d'améliorer le facteur de puissance de l'installation réduire les pertes de puissance et de tension.

La figure ci –dessous, traduit la représentation vectorielle des puissances avant la compensation.

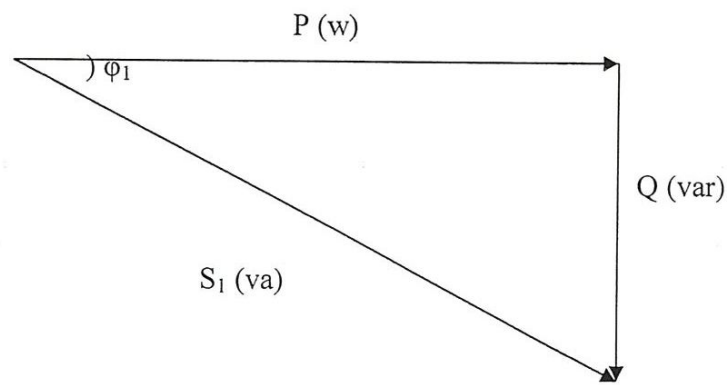


Fig 7 : Diagramme vectorielle avant compensation.

$P (w)$: Puissance active.

$Q (var)$: Puissance réactive.

$S_1 (va)$: Puissance apparente.

Facteur de puissance $\cos \phi_1$.

- Après compensation

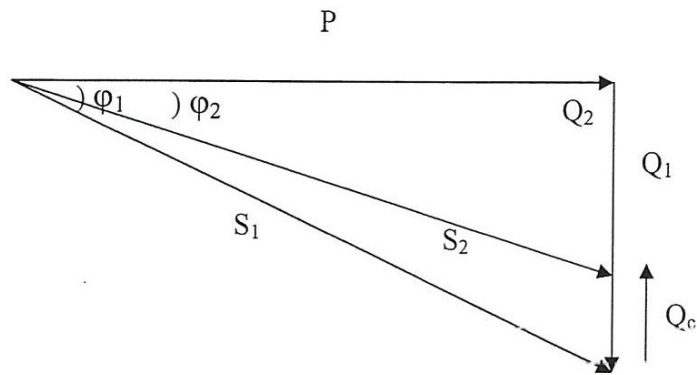


Fig 8 : Diagramme vectorielle après compensation.

Avec une puissance réactive de compensation Q_c (en kvar):

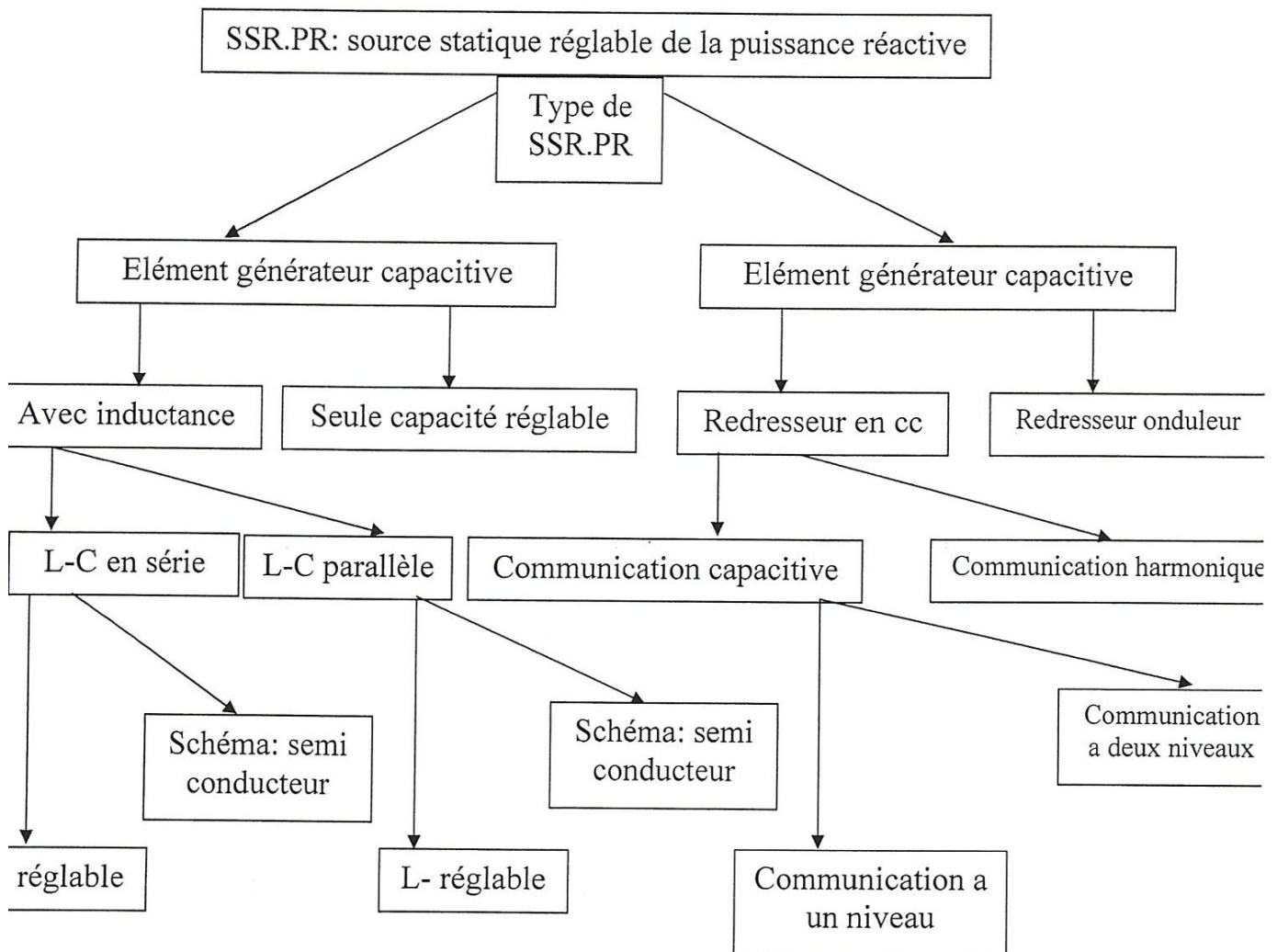
$P(w)$: Puissance active.

$Q (var)$: Puissance réactive.

$S_2(va)$: Puissance apparente.

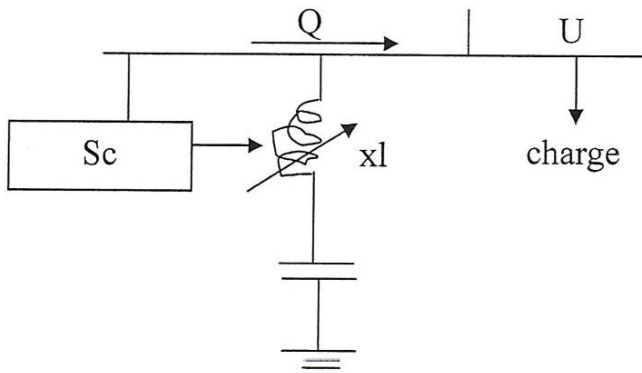
Facteur de puissance $\cos\phi_2$.

II-2-Types de compensations:



Compensateurs utilisant l'orientation et le contrôle du champ électromagnétique des installations à éléments de conversion (redreurs-onduleurs....).

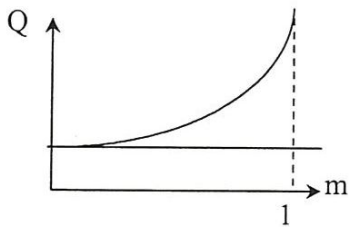
II-3-Schémas de principe de compensation:



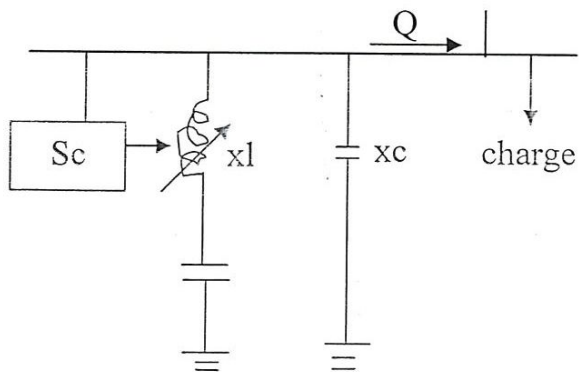
$$Q = \frac{U^2}{x_t}$$

$$x_t = x_c - x_l$$

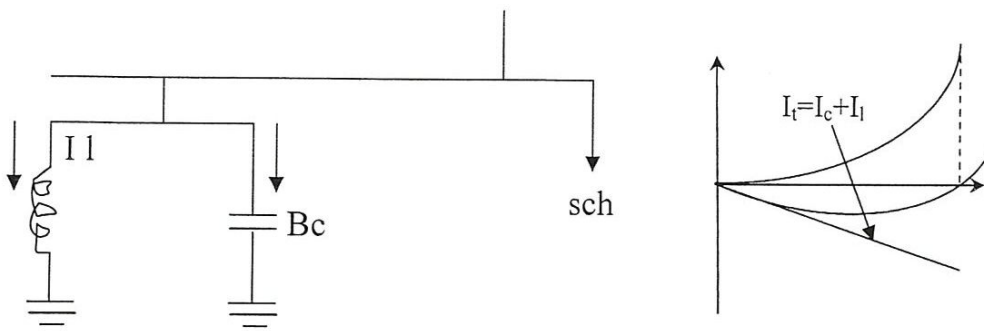
$$Q = \frac{U^2}{x(1 - m)}$$



$$Q_t = (Q_l - Q_c)$$



$$0 \ll Q_t \ll Q_c$$



II-4-Choix du système de compensation de l'énergie reactive:

La compensation de l'énergie réactive en basse tension s'effectue selon deux systèmes :

- système fixe.
- Système automatique.

- **Système fixe :**

La puissance réactive fournie par une batterie de condensateurs est constante quelques que soit la variation du facteur de puissance et de la charge des consommateurs d'énergie électriques, donc de la consommation de l'énergie réactive de l'installation.

- La mise sous de tension de ces batteries est :
 - Soit manuelle par disjoncteur.
 - Soit semi-automatique par contacteur commandé à distance.
- Ce type des batteries est généralement utilisé dans les cas :
 - D'installations électrique à charge constante fonctionnant 24/24.
 - De compensation reactive interne des transformation.
 - De compensation individuelle du moteur.

- **Système automatique :**

La puissance réactive fournie par les batteries est modulable en fonction de la variation de facteur de puissance et de la charge des récepteurs, donc de la consommation de l'énergie réactive de l'installation.

- Ces batteries sont composées d'une association parallèle des gradins condensateur (gradin= condensateur + contacteur), la mise en ou hors de service de tout ou partie de la batteries étant asservie à un régulateur de var métrique intégré.

Ces batteries sont également utilisées dans les cas :

- D'installation électrique à charge variable.
- D'installation d'une batterie dont la puissance supérieure à 15% de la puissance de transformation

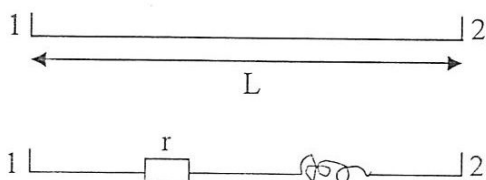
$$Q_c \text{ batterie} > 15\% \text{ de } S(\text{kva}) \text{ de transformateur}$$

II-5-Effet sur la chute de tension:

La compensation de la puissance réactive permet de diminuer cette dernière dans les lignes du réseau électrique. Cette puissance est indispensable pour le fonctionnement des installations des charges électrique surtout pour les charges asynchrone qui sont caractérisé par des grandes consommations de réactif. En même temps les sources principales de cette puissance sont les contrôles électriques. Si cette grande quantité d'énergie réactive appelée par les consommateurs doit être débitée par les contrôles, donc doit transité par les lignes (transformateurs,.....), elle provoque alors de grandes pertes de puissance active, réactive et de tension.....

Donc pour diminuer ces pertes, on installe aux bornes de consommateurs au niveau des nœuds des sources d'énergie réactive. Ces sources sont dites; (sources complémentaires de puissance réactive).

L'analyse de modèle simple représenté en ci-dessous permet de mieux comprendre le principe de compensation.



Il s'agit d'une ligne de longueur (L) et de puissance de charge S_2 données.

Dans un cas simple, cette ligne peut être représentée par son schéma équivalent avec "r" et "x" respectivement, résistance et réactance de la ligne.

En supposant que la tension U_2 est donnée, la chute de tension s'exprime comme suite:

$$\Delta U_0 = \sqrt{3} \times I(r + jx) = \frac{P_2 - jQ_2}{\hat{U}_2} (r + jx)$$

Si on pose que

$$\hat{U}_2 = \dot{U}_2 = U_2$$

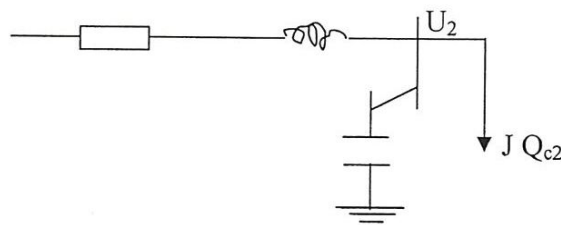
Donc la chute de tension dépend de quelques paramètres:

$$\Delta \dot{U} = \int (P_2, Q_2, r, x \text{ et } U_2)$$

Si U_2 , r, x sont fixé, alors la chute de tension va dépendre uniquement de P_2 et Q_2 puissances de lignes.

Mais P_2 dans la ligne ne peut pas être variée, parce que la source unique est centrale, donc cette dernière doit transiter par la ligne.

Par contre si on installe un compensateur (Q_{c2}) dans le nœud "2" comme le montre la figure suivante:



On peut écrire:

$$\Delta \dot{U} = \sqrt{3} i(r + jx) = \frac{\hat{S}_2}{\hat{U}_2} (r + jx) = \frac{(\hat{S}_2 + jQ_{c2})}{\hat{U}_2} (r + jx)$$

Ou bien;

$$\hat{U}_2 = \hat{U}_2 = \hat{U}_2$$

$$\begin{aligned} \Delta \hat{U} &= \frac{P_{2r} + (Q_2 - Q_{c^2})x}{\hat{U}_2} + j \frac{(P_{2x} - (Q_2 - Q_{c^2})x)}{U_2} \\ &= \frac{P_{2r} + Q_{c^2}x}{\hat{U}_2} + j \frac{P_{2x} - Q_{2r}}{\hat{U}_2} - \left[\frac{Q_{c^2}x}{\hat{U}_2} - j \frac{Q_{c^2}r}{\hat{U}_2} \right] \\ &= \Delta \hat{U}_0 - \Delta \hat{U}_c \end{aligned}$$

D'où:

Δu_c : chute de tension compensée.

Pour une évaluation en moyenne et bonne tension, la chute ou les pertes de tension peut être calculée en utilisant la tension nominale.

Dans ce cas, et après compensation:

$$\Delta U = \Delta \hat{U}_0 - \Delta \hat{U}_{cn}$$

Où:

$$\Delta U_0 = \frac{P_{2r} + Q_{2x}}{U_2} + j \frac{P_{2x} - Q_{2r}}{U_2} = \Delta U_0 + j \partial U_0$$

$$\Delta \hat{U}_{cn} = \frac{Q_{c^2}x}{\hat{U}_n} - j \frac{Q_{c^2}r}{\hat{U}_n} = \Delta \hat{U}_{cn} - j \partial U_{cn}$$

En règle générale, pour les

réseaux de distribution on peut négliger la composante imaginaire, ceci permet d'écrire;

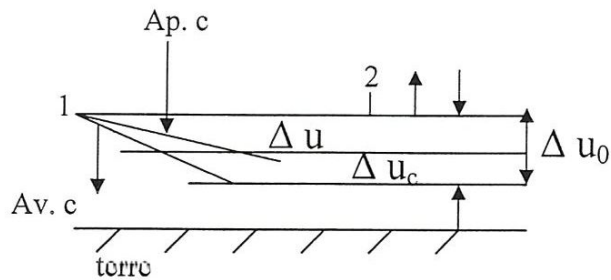
$$\Delta U = \Delta U_0 - \Delta U_{cn}$$

On peut constater que l'effet de compensation se traduit par la diminution des pertes de tension d'une valeur

$$\Delta U_{cn} = \frac{Q_{cnx}}{U_n}$$

Av. c: avant compensation.

Ap. c: après compensation.



II-6-Effet sur les pertes de puissance:

On peut développer la même procédure pour la comparaison des pertes de puissance.

-Avant compensation:

$$\Delta \hat{S}_0 = 3 I^2 (r + jx) = \frac{P_2^2 + Q_2^2}{U_n^2} (r + jx) = \Delta P_0 + j\Delta Q_0$$

-Après compensation:

$$\Delta \hat{S} = \frac{P_2^2 + (Q_2 - Q_{c2})^2}{U_n^2} r + j \frac{P_2^2 - (Q_2 - Q_{c2})^2}{U_n^2} = \Delta P + j\Delta Q \quad \text{On peut}$$

facilement remarquer que si:

$Q_{c2} < 2Q_2$ alors $\Delta P < \Delta P_0$, $\Delta Q < \Delta Q_0$.

Ce qui en exprime l'effet de compensation sur les pertes de puissance active et réactive.

Conclusion:

Le travail réalisé dans ce chapitre a permis de faire la conclusion suivante:

- La compensation de l'énergie réactive à un rôle très important dans la ligne aérienne, (ligne de grande longueur) alors cette importance a pour diminué la chute de tension et les pertes de puissances.
- L'énergie réactive a pour injection dans les nœuds des réseaux électriques (les nœuds des charges). Il ya deux catégorie de compensation; l'un est statique et l'autre est dynamique.

III-1- Introduction:

En électrotechnique, le concept des puissances active, réactive et apparente est d'une importance capitale, nous verrons que bien souvent, il est plus facile d'expliquer les phénomènes électriques en travaillant avec les puissances plutôt qu'avec les tensions et les courants. On doit se rappeler que les termes active, réactive et apparente s'appliquent seulement aux circuits à courant alternatif fonctionnant en régime permanent et dont les formes d'ondes sont sinusoïdales.

Une puissance active nécessite une consommation d'énergie électrique, par contre une puissance réactive n'est associée à aucune dépense d'énergie.

Les principales sources de puissances réactives sont les alternateurs et les condensateurs, la plupart des charges réactives sont des enroulements qui produisent un champ magnétique alternatif. la circulation de cette dernière dans les charges inductives provoquent une augmentation des chutes de tension.

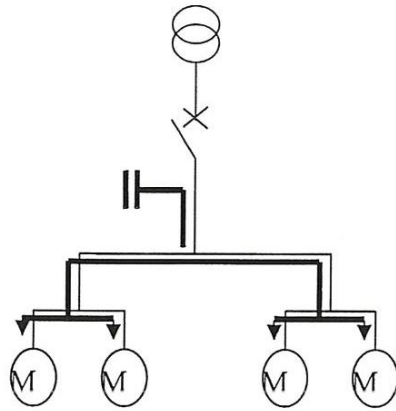
Enfin on conclue qu'il faut compenser l'énergie réactive pour réduire le courant électrique absorbé par l'installation pour diminuer les pertes joules ainsi-que les chutes de tension.

III-2-Les modes de compensations:

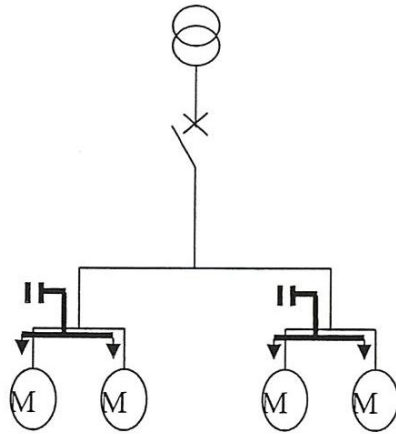
On distingue les types de compensation suivants :

- Compensation individuelle.
- Compensation pour un groupe de consommateur.
- Compensation globale.

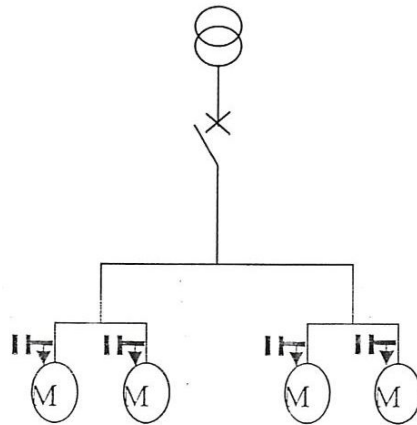
Les figures ci-dessous montrent les différents types de compensations



Compensation globale.



Compensation pour un groupe de consommateurs.



Compensation individuelle

- **La compensation individuelle:**

- **Principe:**

La batterie est raccordée directement aux bornes du récepteur.

La compensation individuelle est utilisée généralement pour les moteurs de grande puissance électriques.

Cette compensation produit l'énergie réactive à l'endroit où elle est consommée et en quantité ajustée aux besoins.

Un complément en tête de l'installation on peut être nécessaire au niveau du transformateur.

- **Compensateurs synchrones**

Le moteur électrique triphasé synchrone lorsqu'il est surexcité devient un compensateur d'énergie réactive, car il délivre cette dernière au réseau électriques.

- Utilisation:**

Une compensation individuelle est à envisager lorsque la puissance de certains récepteurs est importante.

- Schéma

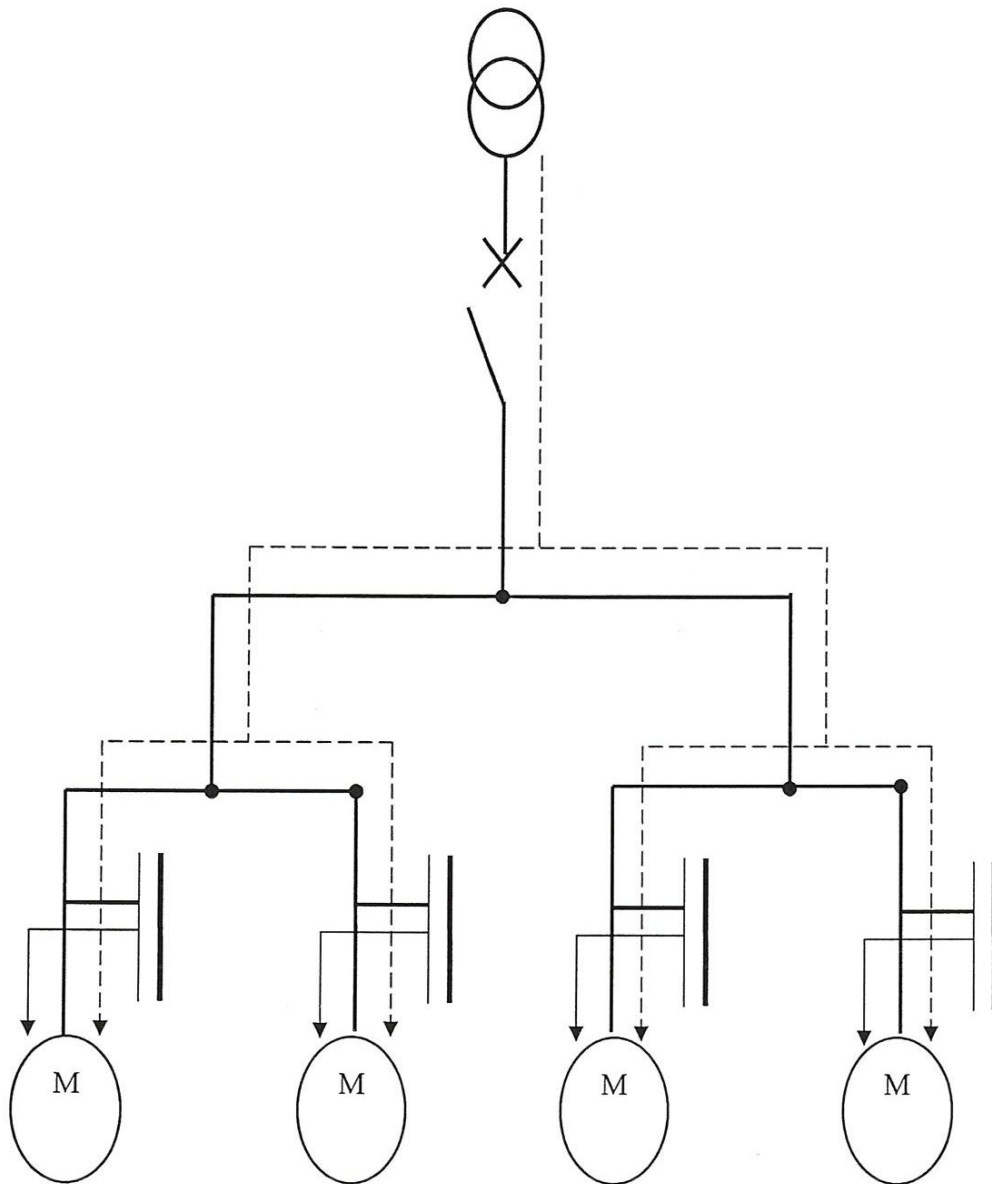


Fig 9 : Compensation individuelle.

- **Compensation pour un groupe de consommateurs:**

Cette solution peut être intéressante pour certains ateliers de grandes usines.

Schéma

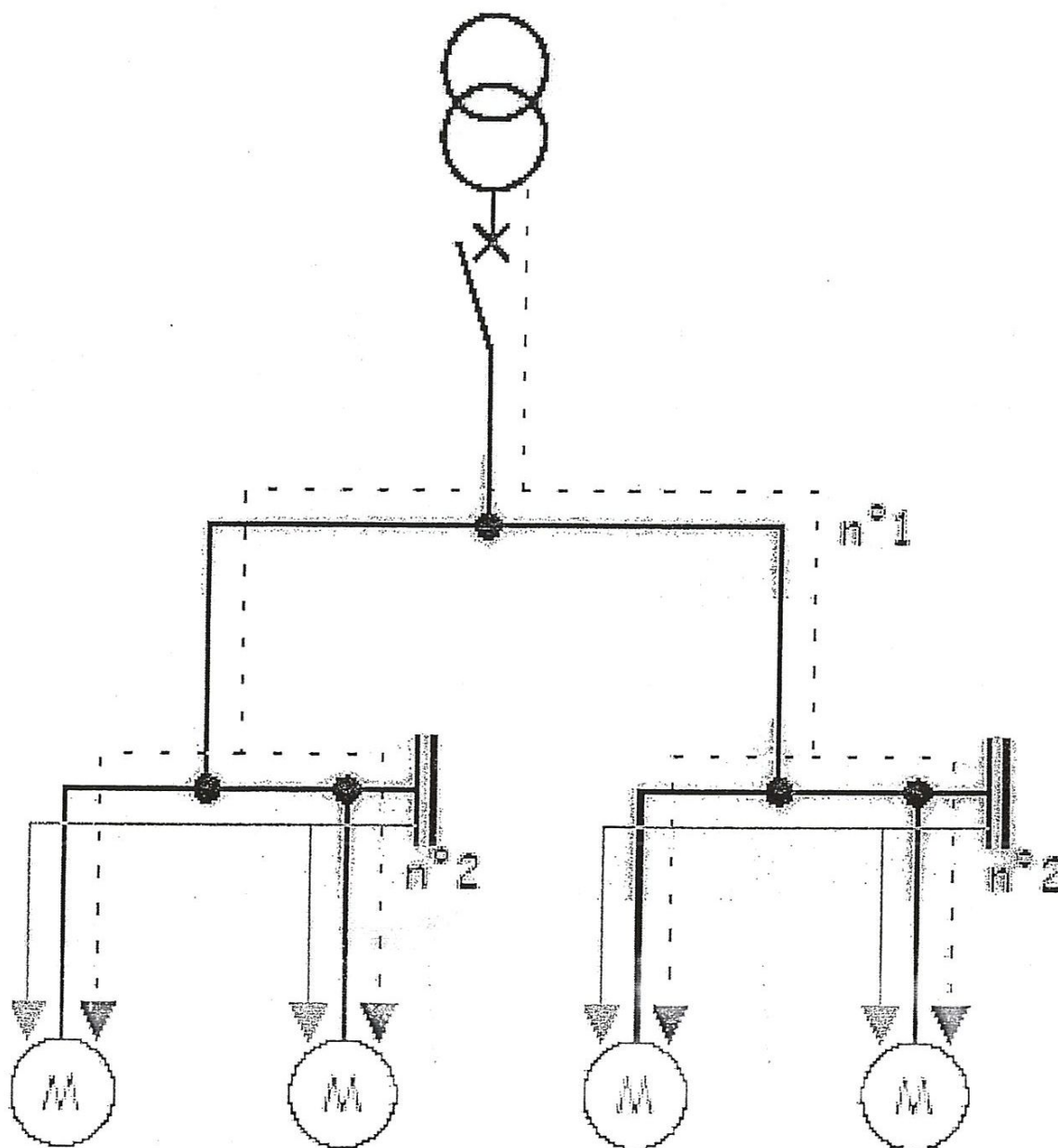


Fig 10 : Compensation pour un groupe de consommateurs.

- **Compensation globale:**

- **Principe:**

La batterie est raccordée en tête d'installation et assure une compensation pour l'ensemble de l'installation. Elle reste en service de façon un fonctionnement normal du site.

- **Intérêt:**

Le foisonnement naturel des charges permet un dimensionnement faible de la batterie. Elle est en service en permanence. Elle est donc amortie encore ce type de compensation peut suivre le cas:

- Supprime les pénalités pour consommation excessive d'énergie réactive.
- Diminuer la puissance apparente en l'ajustant au besoin en puissance active de l'installation.

- **Utilisation:**

Lorsque la charge est régulière. Une Compensation globale convient.

Schéma

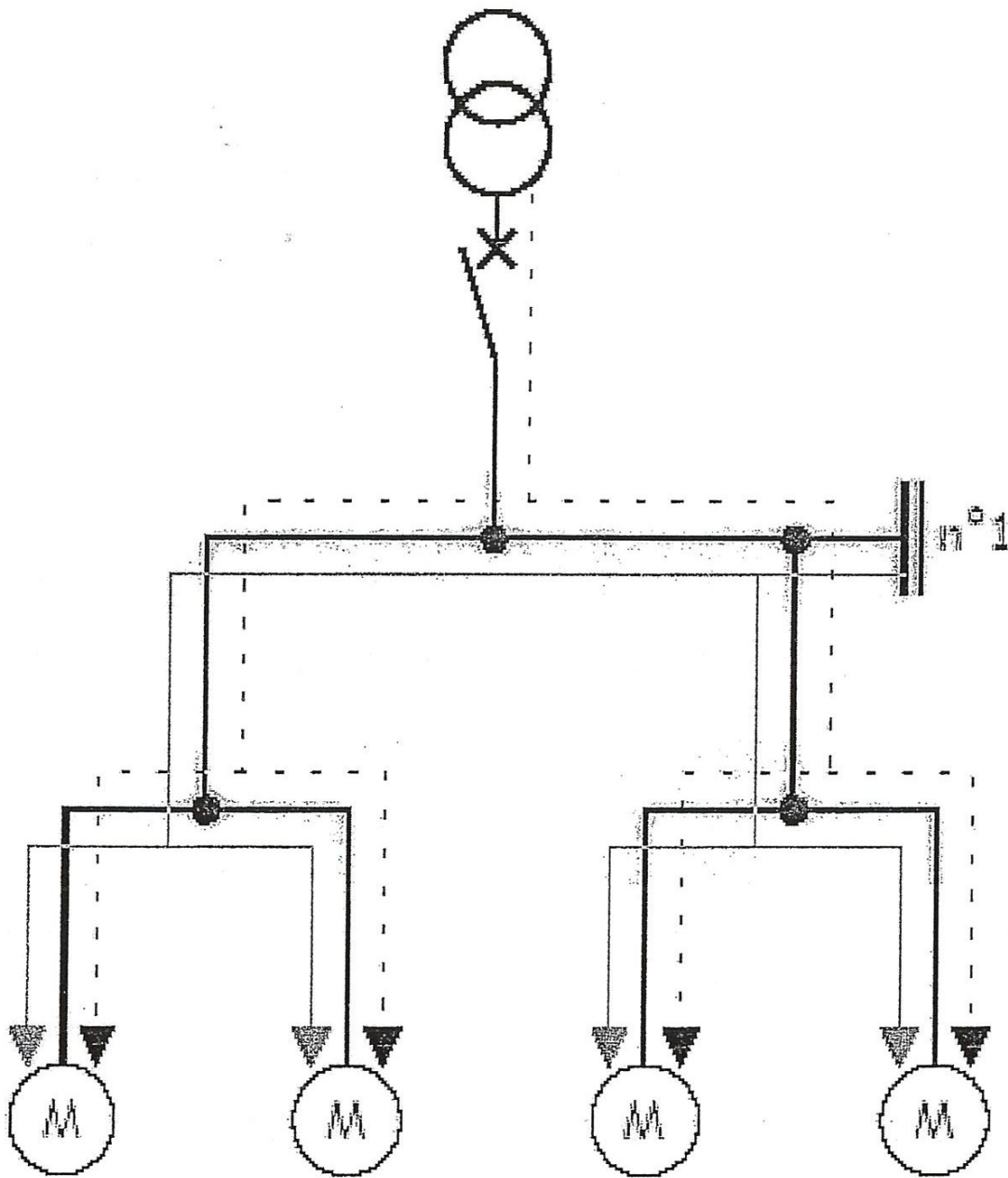


Fig 10: Compensation globale.

III-3- Moyen de la compensation:

-Méthode et moyens de compensation et controle U. Q

Les problèmes de tenue de la tension et de compensation de l'énergie réactive sont différents selon que l'on se situe au niveau du segment transport – repartition ou au niveau de la distribution. En effet , dans le premier cas, le reseau se caractérise par la présence de groupes de production interconnectés en THT , par l'absence de consommateurs raccordés directement (les quelques gros clients raccordés en HT ont leur propre système de réglage) une structure maillée et des chutes de tension liées à la circulation du réactif ($R \ll X$) . Au contraire, la distribution est caractérisée par l'absence de générateurs, une grande densité de consommateurs, une structure radiale et des chutes de tension liée en BT, a la circulation de la puissance active ($R > X$). Des lors, les objectifs réglage sont différents, sur les réseaux de transport et de repartition, on vise le maintien d'un niveau de tension le plus élevé possible afin de limiter les pertes en ligne tout en restant compatible avec la tenue des matériaux, en distribution, il est impératif de tenir la tension proche d'une valeur contractuelle qui garantit une utilisation optimale des appareils de la clientèle.

Dans la stratégie de contrôle du plan de tension il faut avoir en vue d'autre aspects liés à :

- L'accroissement progressif des distances entre les nœuds à tension contrôlée et les centres de consommation et le développement des interconnexions; les tendances d'exploitation des lignes à des valeurs proche de la capacité limite de transport, ce qui peut conduire à la vulnérabilité du plan de tension.
- La sensibilité des consommateurs par rapport à la coupure de la fournisseur d'énergie et la hausse du poids de l'électricité dans cette fourniture .

En générale, les moyens de compensation et de réglage à mettre en oluve doivent faire face aux fluctuations périodiques liées à l'évolution journalière des transits de puissance et aussi aux variations brusques lieés aux incidents sur le réseau

On rencontre divers dispositifs de compensation de l'énergie réactive et de tenue de la tension: des condensateurs et des inductances fixes, des compensateurs synchrones, des groupes de production eux-mêmes des compensateur statique, les transformations avec changement de prise.

- **Compensateur statique:**

Les compensateurs statiques sont constitués de batteries de condensateurs et d'un absorbeur a réactance avec réglage de courant par valves thyristors dans chaque phase.

Ils ont de bonne performance dynamique (temps de réponse de quelques dixièmes de seconde).

Ils sont capables d'atténuer les fluctuations de tension en particulier dans les zones éloignées des centrales de production d'énergie électrique.

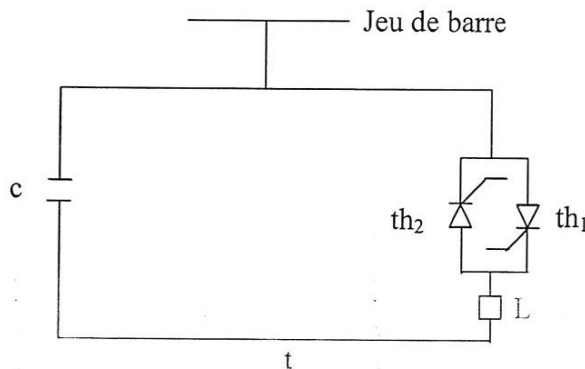


Fig12: compensateur statique.

III-4- Batteries de condensateurs:

Batteries de condensateurs sont actuellement ,le moyen le plus économique et le plus simple de production de l'énergie réactive dans les installations industrielles aussi bien que dans les réseaux électriques publics, principales.

- Les avantages :

Les batteries présentent les avantages de tous les équipements statiques.

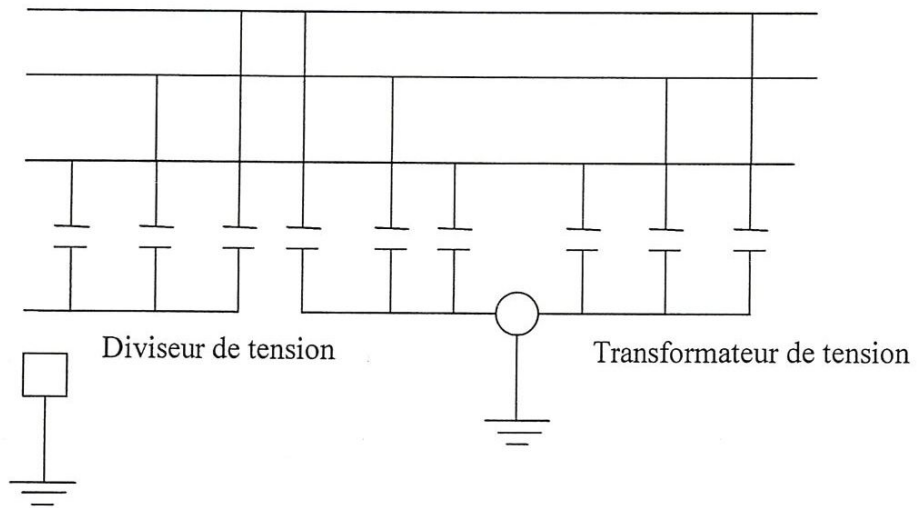
L'absence d'usure mécanique et un entretien réduit, s'ils sont bien protégés.

Les batteries comportent aussi certaines limitations :

La puissance réactive fournie varie avec la tension d'alimentation.

La mise sous tension provoque un violent de courant.

a-batterie de condensateur en parallèle : Une batterie de condensateurs shunt est une installation en dérivation du réseau électrique. Elle est raccordée entre phase et neutre ou phase-terre.



a) Simple étoile

b) double étoil

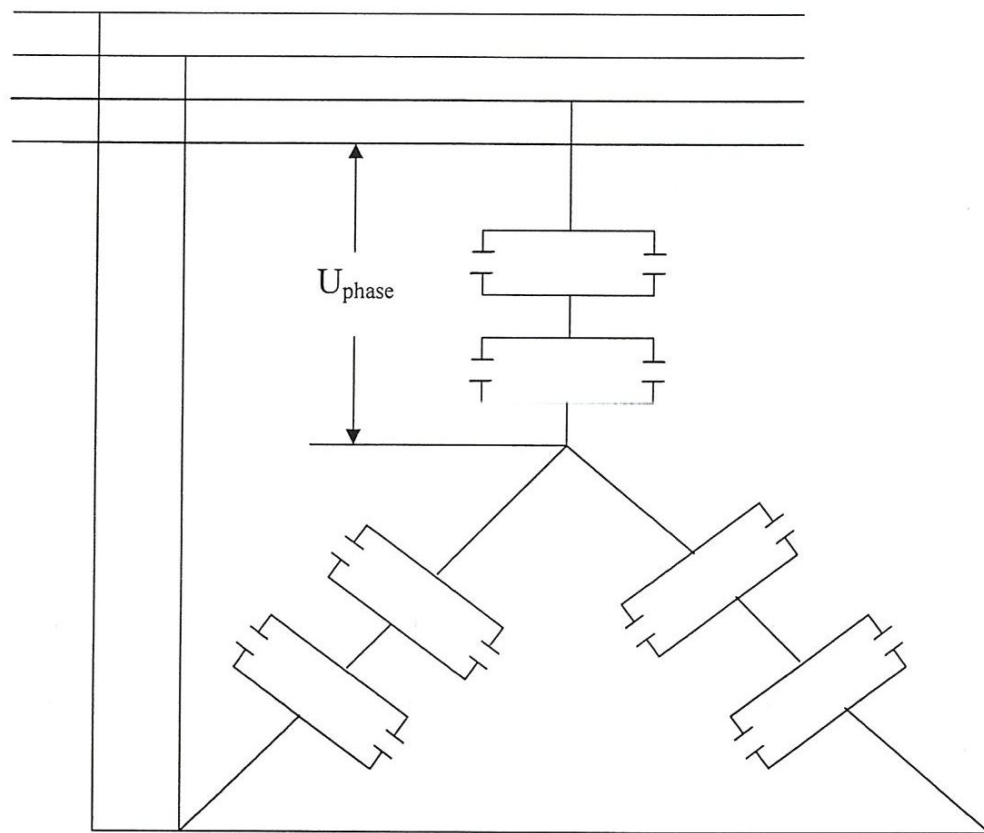


Fig13 : batteries shunt en étoile

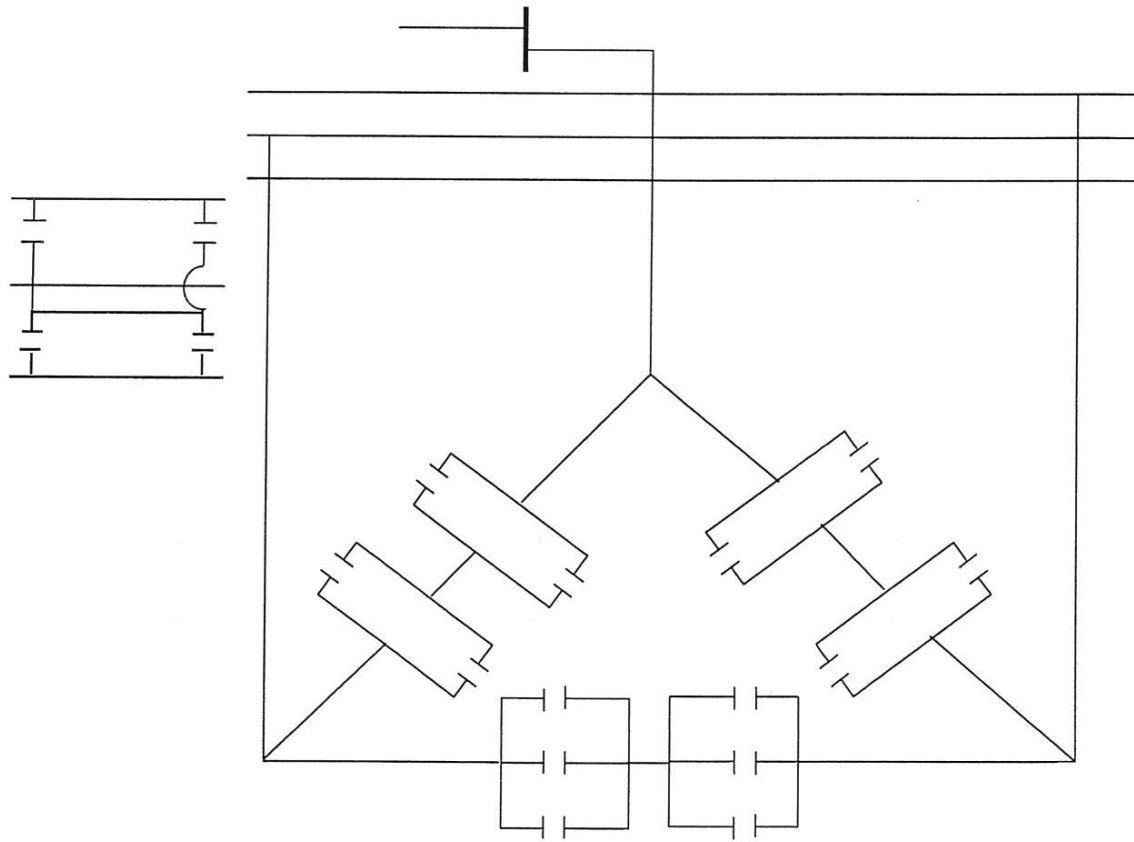


Fig14 : batterie shunt en triangle.

La puissance réactive des batteries est donné par ;

$$Q_{cy} = \frac{3U^2 \text{ ph}}{X_y} \qquad Q_{c\Delta} = \frac{3U^2}{X_{c\Delta}}$$

Si $X_{cy} = X_{c\Delta}$ implique $Q_{cy} = 3 Q_{c\Delta}$ En passant de y a Δ on augmente la puissance de compensation de 3 fois.

b- Batteries séries:

C'est la méthode de compensation longitudinale. Elle a pour but, la diminution de la réactance de la ligne en introduisant un condensateur (c) en série sur chaque phase de la ligne.

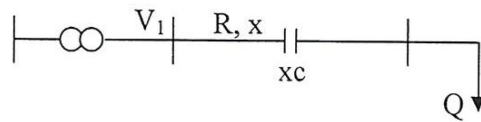


Fig15: compensateur série.

L'impédance de la ligne sera:

$$Z = R + j(x - x_c) \dots$$

Ou:

R: est la résistance de la ligne.

X: est la réactance de la ligne.

Xc: est la réactance de la capacité.

D'où la chute de tension est:

$$\Delta V = \frac{RP + Q(X - X_c)}{V_2}$$

$$\Delta V = \frac{RP + Q_x}{V_2} - \frac{Q_{xc}}{V_2}$$

Le terme $\frac{Q_{xc}}{V_2}$ représente la diminution de la chute de tension.

Les batteries séries sont peut utilisées sur les réseaux à MT et HT. Par contre sur les longues lignes de transport sous des tensions élevées leur utilisation est fréquente.

Ces batteries jouent plusieurs rôles:

- Amélioration de la stabilité du système.
- Maintien de la tension.
- Répartition des charges, dans les cas des lignes fonctionnant en parallèle.

En cas de court-circuit sur la ligne, l'intensité du courant traversant la batterie est très élevée et par conséquent la tension aux bornes des condensateurs pourrait atteindre des valeurs très élevées (résonance partielle).

Des dispositifs (éclateur, court-circuit) limitent les tensions à des valeurs acceptables.

Conclusion :

Une compensation apparaît nécessaire et indispensable pour palier des inconvénients qui sont provoqués par le passage d'énergie réactive entre le réseau et les consommateurs, ces inconvénients sont les pertes par effet joule et les chutes de tension, alors la compensation a pour rôle de réduire l'énergie réactive d'où l'augmentation du facteur de puissance.

IV-1- Détermination du facteur de puissance par calcul.

Les paramètres électriques d'une installation électrique triphasée sont donnés au tableau ci-dessous

Tableau1:

moteurs3Ø	U=380(v)	Puissance active p(kw)	cos φ	Sin φ
02	380	5,5	0,86	0,51
08	380	11	0,88	0,47
04	380	50	0,9	0,43
02	380	400	0,95	0,31

- 60 lampes de 100 (w)/ 220 (v),
- Chacune un four électrique triphasé de 300(kw) .

IV-2- Calcule du courant absorbé par le 1^{er} type de moteurs:

Le courant électrique absorbé par le premier type de moteur d'après le tableau ci-dessus :

$$P_1(w) = \sqrt{3}U I_1 \cos\varphi \quad \dots\dots\dots(10)$$

D'où :

$$I_1(A) = \frac{p(w)}{\sqrt{3}U\cos\varphi} = \frac{5,5 \cdot 10^3}{(1,73)(380)(0,86)} = \frac{5500}{565,364}$$

$$I_1(A) = 9,728 \text{ (A)}$$

Calcule du courant absorbé par le 2^{eme} type de moteurs

$$P_2(w) = \sqrt{3}U I_2 \cos\varphi \quad \dots\dots\dots(11)$$

$$I_2(A) = \frac{p(w)}{\sqrt{3}U\cos\varphi} = \frac{11 \cdot 10^3}{(1,73)(380)(0,88)} = \frac{11000}{578,572}$$

$$I_2 = 19,014 \text{ A.}$$

Calcule du courant absorbé par le 3^{eme} type de moteurs

$$P_3(w) = \sqrt{3}U I_3 \cos\varphi \quad \dots\dots\dots(12)$$

$$I_3(A) = \frac{p(w)}{\sqrt{3}U\cos\varphi} = \frac{50 \cdot 10^3}{(1,73)(380)(0,9)} = \frac{50000}{596,66}$$

$$I_3 = 84,507 \text{ A}$$

Calcule du courant absorbé par le 4^{ème} type de moteurs

$$P_4(w) = \sqrt{3}U I_4 \cos\varphi \dots\dots\dots(13)$$

$$I(A) = \frac{p(w)}{\sqrt{3}U\cos\theta} = \frac{400.10^3}{(1,73)(380)(0,95)} = \frac{400000}{624,53}$$

$$I_4 = 640,481 \text{ A}$$

IV-3- La puissance réactive :

Calcule la puissance réactive par le 1^{er} type de moteurs

$$Q_1(\text{var}) = \sqrt{3}U I_1 \sin\varphi \dots\dots\dots(14)$$

$$Q_1 = (1, 73) (380) (9,728) (0, 51)$$

$$Q_1 = 3261,545 (\text{var})$$

La puissance reactive des moteurs électrique est calculer d'après le triangle de puissance à:

$$Q = P \text{ tg}\varphi \dots\dots\dots(15)$$

Tableau 2:

Moteur 3φ	Puissance active (kw)	Puissance réactive (var)	Courant (A)
02	5,5	3261,545	9,728
08	11	5874,907	19,014
04	50	23888,607	84,507
02	400	130526,184	640,481

IV-4- La puissance active total absorbée par tous les consommateurs :

$$P_T = \sum_{i=1}^n (P_{M1} + P_{M2} + P_{M3} + P_{M4} + P_{Lompes} + P_{Four}) \dots(16)$$

$$P_T = (5,5 \times 2 \times 10^3) + (11 \times 8 \times 10^3) + (50 \times 4 \times 10^3) + (400 \times 2 \times 10^3) + (300 \cdot 10^3) + (300 \times 75)$$

$$P_T = 1421500 \text{ w} = 1421,5 \text{ kw.}$$

IV-5- La puissance réactive totale des consommateurs :

$$Q_T(\text{var}) = \sum_{i=1}^n Q_i (\text{var}) \dots\dots\dots(17)$$

$$Q_T = (3266,545)2 + (5874,907)8 + (23888,607)4 + (130526,184)2$$

$$Q_T = 410629,142 (\text{var}).$$

IV-6- La puissance apparente de tous les consommateurs:

$$S(\text{va}) = \sqrt{P_T^2 + Q_T^2} = \sqrt{3}UI_T \dots\dots(18)$$

$$S = \sqrt{(1421500)^2 + (410129,142)^2}$$

$$S = 1831629,142 \text{ var.}$$

IV-7- Courant totale absorbé par toute l'installation électrique (I_T) :

D'après la formule 18:

$$S = \sqrt{3}UI_T \quad \Rightarrow \quad I_T = \frac{S}{\sqrt{3}U} \dots (19)$$

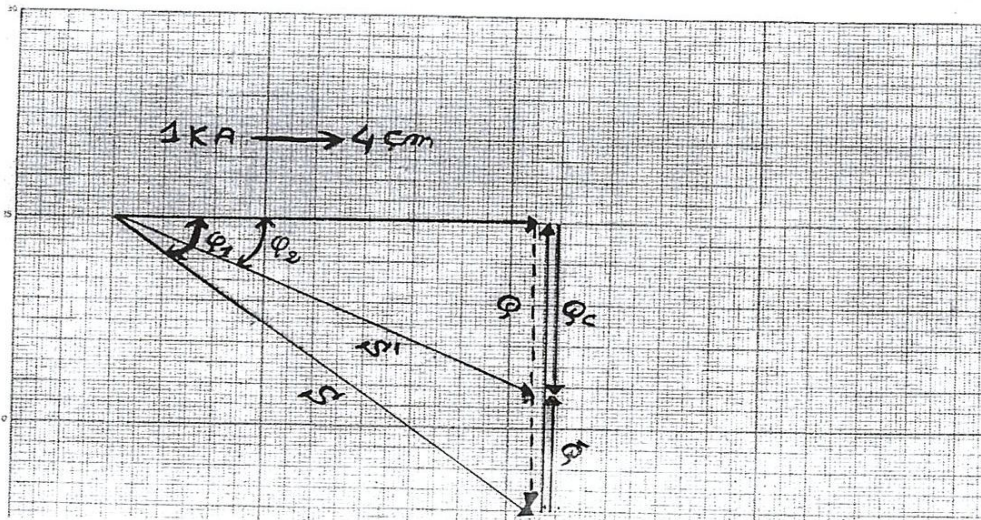
$$S = 1831629,142 \quad U = 380 \text{ v}$$

$$I_T = \frac{1831629,142}{(1,73)(380)}$$

$$I_T = 2786,1714 \text{ (A)}.$$

D'après le triangle de la puissance :

- Schéma



IV-8- Calcule de facteur de puissance avant compensation :

$$\cos \varphi = \frac{P_T}{S} \dots\dots(20)$$

$$\cos \varphi = 0,77 \implies \varphi = 39,64^\circ \cong 40^\circ$$

on pose :

on veut bien élever le facteur de puissance a 0.9, ce qui correspond a un angle de

$$\cos \varphi = 0,9 \implies \varphi = 25,84^\circ \cong 26^\circ.$$

-Tracé du diagramme vectoriel

On choisit une échelle de 4cm pour 1KA.

D'après le diagramme vectoriel, le vecteur courant absorbé par toute l'installation vaut 9.5cm.

$$\begin{array}{l} 1 \text{ KA} \longrightarrow 4\text{cm} \\ x \text{ KA} \longrightarrow 9,5 \text{ cm} \end{array}$$

$$x = \frac{9,5}{4} = 2,37 \text{ KA}$$

$$I_2 = 2,37 \text{ KA}$$

$$Q = P \operatorname{tg} \varphi$$

$$Q_{\text{avant}} = 1192,780 \text{ (var)}$$

$$Q_{\text{après}} = 693,318 \text{ (var)}$$

$$\Delta Q = Q_{\text{avant}} - Q_{\text{après}} = 499,438 \text{ (var)}$$

D'après le diagramme vectoriel on voit que l'angle a diminuer ce qui prouve l'augmentation du facteur de puissance.

IV-9- Détermination de la puissance réactive des batteries de condensateurs

D'après le diagramme vectoriel on détermine la puissance réactive des batteries de condensateurs.

$$\Delta Q = Q_{\text{avant}} - Q_{\text{après}} = 499,438 \text{ (var)}$$

$$\Delta Q = Q_c = 3 \cdot U^2 \cdot C \cdot \omega \dots\dots\dots(21)$$

- $\omega = 2 \pi f$
- $f = 50 \text{ MHz}$

D'ici on peut calculer :

D'après la formule (21) :

$$C = \frac{Q_c}{3 \cdot U^2 \cdot \omega} \dots\dots\dots(22)$$

$$C = 3,671 \text{ (}\mu\text{ f).}$$

TP : moteur asynchrone triphasé avec cage d'écureuil

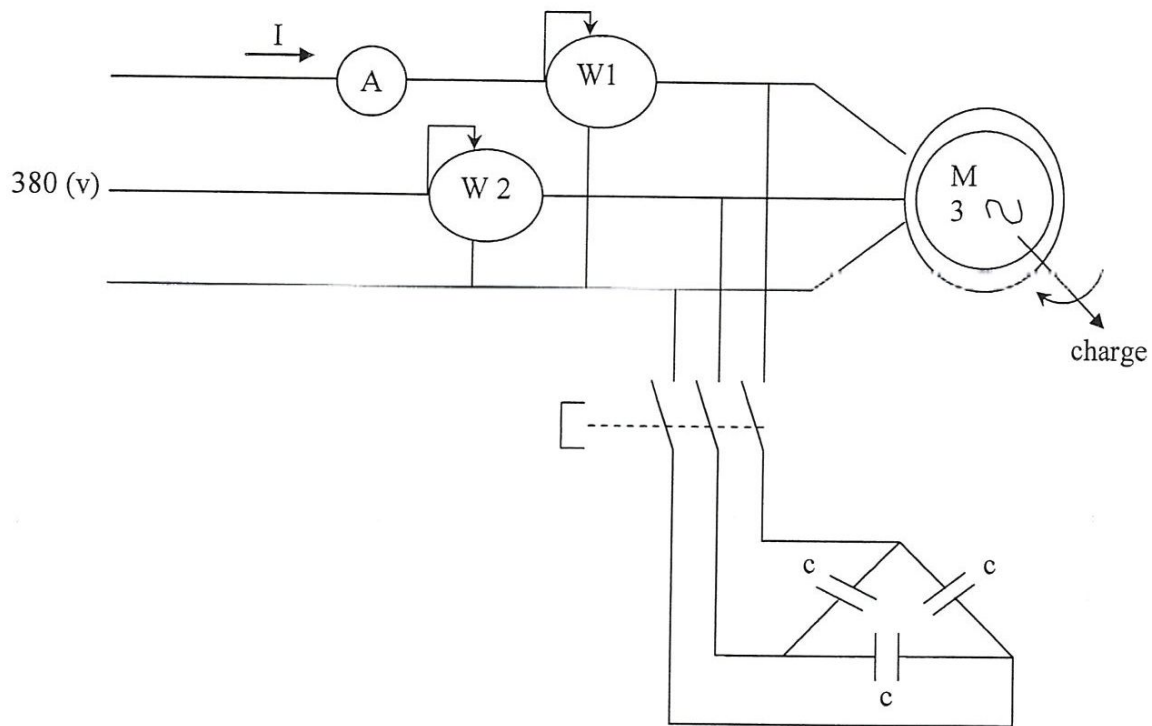
I- Introduction :

Les enroulements d'un moteur triphasé ont une résistance active et une réactance inductive. La résistance active génère une puissance active. La réactance inductive génère une puissance réactive inductive.

Un condensateur de compensation monté en parallèle à l'enroulement du moteur génère une puissance réactive capacitive. Les puissances réactive, capacitive, inductive sont caractérisés par un décalage de phase de 180 degrés pour s'annuler dans une large mesure dans le cas d'un dimensionnement correct du condensateur de compensation. La puissance apparente diminue pour la même absorption de puissance active.

Les entreprises d'électricité demandent une compensation aux grands consommateurs avec un besoin important de puissance réactive. Comme le flux de courant est plus faible dans le cas des consommateurs compensés, les pertes de puissance dans les lignes sont plus faibles et l'entreprise d'électricité peut réduire la section des alimentations.

II- Schéma :



III- Les appareils :

- Moteur asynchrone triphasé avec cage d'écureuil.
- Appareil de commande.
- Multimètres.
- Wattmètres universel électronique.

IV- Réalisation :

1- Avant la compensation :

$$P = \sqrt{3} I_n U \cos \phi$$

$$P = P_1 + P_2$$

$$\cos \phi = \frac{P}{\sqrt{3} I_n U}$$

$$U = 38 \text{ v.}$$

$$I_n = 2,8 \text{ A.}$$

$$P_1 = 675 \text{ w.}$$

$$P_2 = 350 \text{ w.}$$

$$P = 675 + 350 = 1025 \text{ w.}$$

$$\cos\emptyset = \frac{1025}{1,73 \times 380 \times 2,8} = 0,55$$

2- Après la compensation :

$$I = 2,25 \text{ A.}$$

$$P_1 = 650 \text{ w.}$$

$$P_2 = 500 \text{ w} \implies P = 1150 \text{ w.}$$

$$\cos\emptyset = \frac{1150}{1,73 \times 380 \times 2,25} = 0,77$$

3- Tableau :

	avant	après
P (w)	1025	1150
U (v)	380	380
I (A)	2,80	2,25
cosΦ	0,55	0,77

Conclusion :

Application consiste à compenser l'énergie réactive sur un stand composé de moteur asynchrone à cage, alimentée par un réseau triphasé. En effet, le résultat a montré l'efficacité de l'utilisation de batterie de condensateur pour améliorer le facteur de puissance.

Conclusion générale :

Ce mémoire a trait à l'étude de la compensation de la compensation de l'énergie réactive dans une installation électrique.

Dans le premier chapitre on a introduit les notions théoriques concernant la consommation de l'énergie réactive et son effet sur la charge (l'installation qui consomme l'énergie réactive) et le réseau auquel elle est connectée.

On outre nous avons mis le point sur le paramètres qui procure le réglage de cette puissance réactive à savoir ; le facteur de puissance ($\cos \varphi$).

Par ailleurs, dans le deuxième et le troisième chapitre on a présenté les différentes configurations pour compenser cette énergie, ainsi que les moyens utilisés à savoir ; les batteries de condensateur, le compensateur synchrone et le compensateur statique à base de convertisseurs statiques.

Dans le dernier chapitre on a fait l'étude théorique de la compensation de la puissance réactive pour une installation électrique constituée de moteurs asynchrones, de lampes d'éclairages et d'un four électrique. Ou on a déterminé la puissance réactive nécessaire pour améliorer le facteur de puissance, qui a subit une diminution importante du fait que ces charges sont classés parmi celles qui consomme de l'énergie réactive.

Bibliographie

- Séminaire sur compensation de l'énergie réactive
Algerian petroleum
Institut - IAP- SPA
Animateur - R_ Bessad
L_ Djama
- Mémoire (compensation d'énergie réactive et sa réalisation avec la pollution harmonique). Juin 2009.
- Mémoire (compensation de la puissance réactive dans une ligne de grande longueur). Juin 2008.
- Brochure (généralité) de Sonelgaz Guelma.
- Livre « Réseaux électriques : Aspect actuels »
Préface de : André Merlin
Electricité de France.
- Internet.