

MINISTÈRE DE L'ENSEIGNEMENT SUPÉRIEUR ET DE LA RECHERCHE SCIENTIFIQUE  
UNIVERSITÉ 8 MAI 1945 DE GUELMA

FACULTÉ DES SCIENCES ET DE LA TECHNOLOGIE

DÉPARTEMENT DE GÉNIE ÉLECTROTECHNIQUE ET AUTOMATIQUE



# TRAVAUX PRATIQUES DE RÉSEAUX ÉLECTRIQUES

Partie 1.

**Dr. BOUDEFEL Amar**

Septembre 2017

## SOMMAIRE

Avant propos.....	1
I-    Parie théorique.....	2
1. Etude d'une ligne de transport simulée.....	3
Introduction.....	3
1.2 Propriétés électriques et circuit équivalent.....	5
1.3 Etude d'une ligne électrique sous diverses charges.....	9
a. Fonctionnement à vide.....	9
b. Ligne à charge résistive.....	10
c. Ligne à charge résistive-inductive.....	12
d. Etude d'une ligne en court-circuit.....	13
2. Compensation de la puissance réactive.....	15
2.1 Introduction.....	15
2.2 Condensateurs et batteries de condensateurs.....	16
2.3 Types de compensations.....	16
a. Compensation parallèle.....	16
b. Compensation série.....	17
Bibliographie.....	19
II-    Manipulations.....	20
TP 01 : Etude d'une ligne en fonctionnement à vide.....	21
TP 02 : Etude de la ligne en charge.....	24
TP 03 : Calcul des pertes et du rendement de la ligne de transport.....	29
TP 04 : Performance de la ligne en régime de court-circuit symétrique.....	31
TP 05 : Compensation de la puissance réactive.....	33
III-    Les comptes rendus.....	37
TP 01 : Etude d'une ligne en fonctionnement à vide.....	39
TP 02 : Etude de la ligne en charge.....	42
TP 03 : Calcul des pertes et du rendement de la ligne de transport.....	47
TP 04 : Performance de la ligne en régime de court-circuit.....	49
TP 05 : Compensation de la puissance réactive.....	51

## AVANT PROPOS

Cet ouvrage est un manuel de travaux pratiques qui complète les cours de réseaux électriques de la 3<sup>ème</sup> année Licence électrotechnique et réseaux de transport et de distribution d'énergie électrique de la 1<sup>ère</sup> année Master réseaux électriques.

Le manuel présente plusieurs TPs sur un modèle physique simulé d'une ligne de transport d'énergie électrique de tension nominale 380 KV :

- TP 01 : Etude de la ligne en marche à vide ;
- TP 02 : Etude de la ligne en charge ;
- TP 03 : Calcul des pertes et du rendement de la ligne de transport ;
- TP 04 : Performance de la ligne en régime de court-circuit ;
- TP 05 : Compensation de la puissance réactive par condensateurs.

Le manuel comprend trois parties, la première est consacrée à l'étude théorique, la deuxième à la partie expérimentale et la troisième pour les comptes rendus. On a ajouté la partie des comptes rendus, vu l'expérience qu'on a vécu avec les étudiants qui, dans la majorité, ne donnent pas d'importance aux comptes rendus et ajoutent leurs noms seulement aux comptes rendus de leurs collègues; pour cela, on a proposé un modèle de compte rendu individuel, conformément auquel l'étudiant doit remplir les tableaux de mesures et répondre aux différentes questions durant la séance de TP, à la fin de la séance, il doit rendre son compte rendu à l'enseignant.

Les travaux pratiques présentés dans ce recueil, ont été élaborés et enseignés par les auteurs eux-mêmes durant plusieurs années d'enseignement.

Les auteurs adressent d'avance leurs remerciements aux lecteurs qui voudront bien faire part de leurs critiques et de leurs remarques.

# I- PARTIE THÉORIQUE

---

## 1. ÉTUDE D'UNE LIGNE DE TRANSPORT SIMULÉE

### 1.1. Introduction

- Le transport de l'énergie électrique du producteur (centrales électriques) aux consommateurs (villes, usines ...) se fait à l'aide des lignes électriques.
- Une ligne électrique est un ensemble de conducteurs, d'isolants et d'éléments accessoires au transport de l'énergie électrique.
- les lignes électriques peuvent être classées suivant les critères :
  - Situation dans l'espace : lignes aériennes, lignes souterraines appelées câbles.
  - Niveau de tension : lignes basse tension (BT), lignes haute tension (HT).
  - Nature de la tension : continue, alternative monophasée et triphasée.
- Les isolateurs fixent les distances entre conducteurs. Les isolateurs peuvent être en porcelaine, en verre ou en matière synthétique (Figure 1.1).
- Une ligne haute tension noté HT est généralement munie d'un (01) ou de deux (02) conducteurs de garde reliés à la terre, et permettant la protection des conducteurs de phase contre les coups de foudre (Figure 1.1).

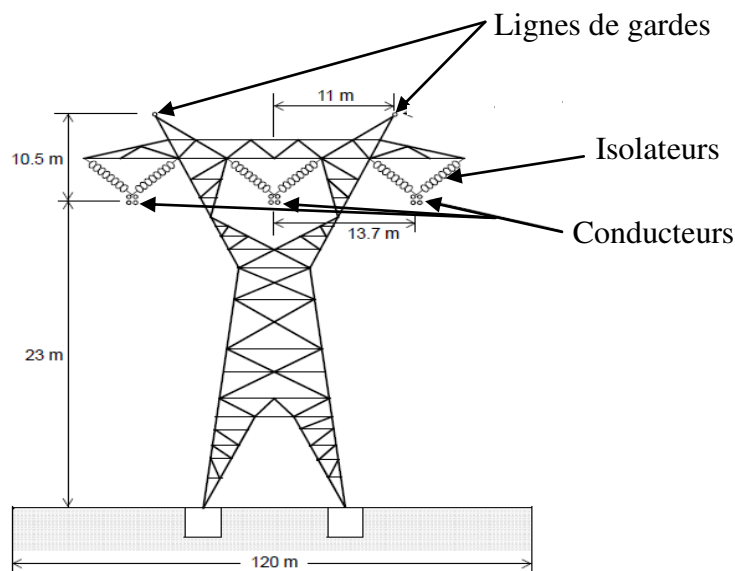


Figure 1.1 Pylône (Support) d'une ligne aérienne

- Pour les lignes aériennes (Figure 1.2.a), l'air assure l'isolement des conducteurs par rapport à la terre.

- Les lignes souterraines (Figure 1.2.b) peuvent-être unipolaire ou multipolaires, (c.à.d. constituées par un (01) ou plusieurs câbles) et elles sont utilisées pour le transport de l'énergie électrique à l'intérieur des localités.



a. Lignes aériennes



b. Lignes souterraines

Figure 1.2 Types de lignes.

- La tension entre deux (02) conducteurs extérieur d'un système triphasé électrique est appelée : tension nominale ( $U_N$ ).
- Dans les réseaux électriques, on distingue différents niveaux de tension voir tableau 1.1.

Tension nominale (kV)	Classe de tension	Applications
$U_N < 1$ kV	Basse tension (BT)	Petits consommateurs
$1 \leq U_N \leq 60$	Moyenne tension (MT)	Grands consommateurs électrification rurale et urbaine
$60 \leq U_N \leq 150$	Haute tension (HT)	Grandes villes
$150 \leq U_N \leq 500$	Très haute tension (THT)	Réseaux d'interconnexions
$U_N > 500$	Extra haute tension (EHT)	Réseaux d'interconnexions

Tableau 1.1 Niveaux de tensions des réseaux électriques.

## 1.2. Propriétés électriques et circuit équivalent :

- Dans l'étude de fonctionnement d'une ligne de transport triphasée on distingue les paramètres électriques suivant : la résistance  $R$ , la conductance  $G$ , ainsi que les paramètres inductifs et capacitifs notés  $L$  et  $C$ .

Comme ces paramètres sont uniformément répartis le long de la ligne donc le circuit équivalent d'une ligne de transport triphasée par unité de longueur est le suivant (Figure 1.3):

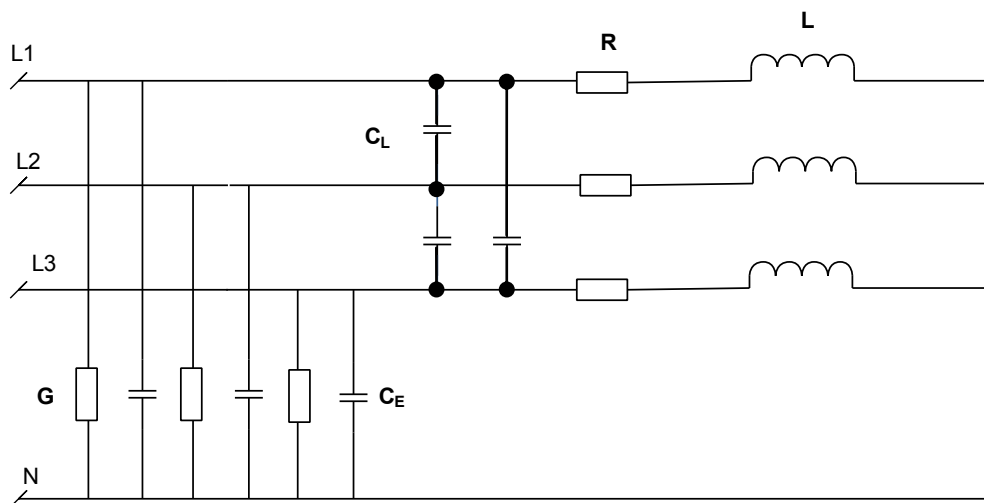


Figure 1.3 Circuit équivalent d'une ligne triphasée.

- La conductance  $G$  est due aux pertes de fuite dans les isolants des câbles ou aux courants de fuites le long des isolateurs et des pertes couronnes sur la surface des conducteurs des lignes.
- Les inductances  $L$  sont dues au champ magnétique qui se forme lors de la circulation d'un courant à la fréquence nominale.
- Les réactances inductives sont du même ordre de grandeur pour les câbles et les lignes aériennes, néanmoins les valeurs pour les lignes aériennes sont légèrement élevées à cause de la distance élevée entre les conducteurs.
- Les capacités de la ligne  $C_E$  et  $C_L$  décrivent le champ électrique créé quand une tension de fréquence nominale est appliquée.
- On note que les capacités des câbles sont plus élevées que celles des lignes aériennes.
- Pour avoir la même valeur de la réactance inductive des trois phases, on réalise ce qu'on appelle la Transposition des phases (c.-à-d. le changement cyclique des phases à certains intervalles de distance) Figure 1.4.

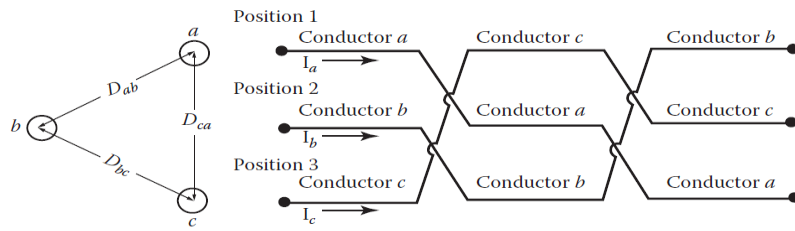


Figure 1.4 Cycle de transposition des conducteurs d’une ligne.

- A l’exception des réseaux basse tension (BT), il est souhaitable, pour des raisons de fonctionnement optimal, de charger la ligne de manière symétrique ; c.-a.-d, d’appliquer aux trois phases la même charge. Les courants de ligne seront alors égaux en module et déphasé de 120°, et ainsi pour les tensions, par conséquent, il suffit de considérer seulement une phase pour étude, et le circuit équivalent sera alors,

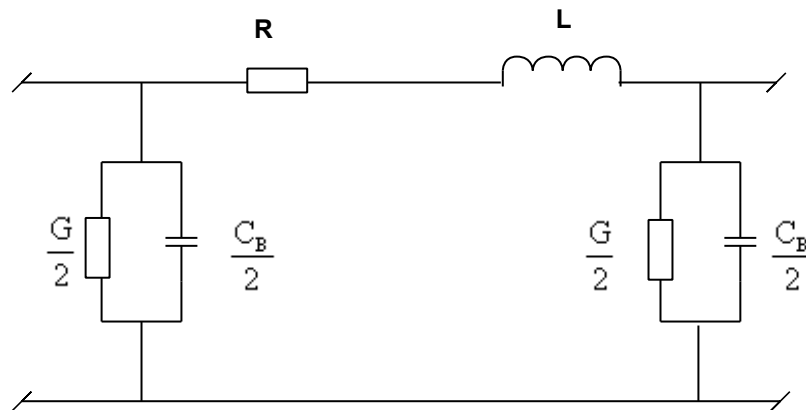


Figure 1.5 Circuit équivalent en  $\pi$  d’une phase (pour ligne triphasée).

- Toutes les valeurs de puissances mesurées pour une phase doivent être multipliées par 3 pour être utilisées à un système triphasé.
- La capacité  $C_B$  est donnée par

$$C_B = C_E + 3 C_L$$

- Généralement, les lignes de transport sont conçues de telles que les pertes joules sont inférieures aux pertes inductives et capacitatives puisque :

$$R \ll L\omega \text{ et } G \ll C_B \omega$$

- Si R et G sont complètement négligés, la ligne est dite sans pertes.
- Pour les lignes HT et THT sans pertes, le circuit équivalent d’une phase peut-être représenté comme le montre la figure suivante :



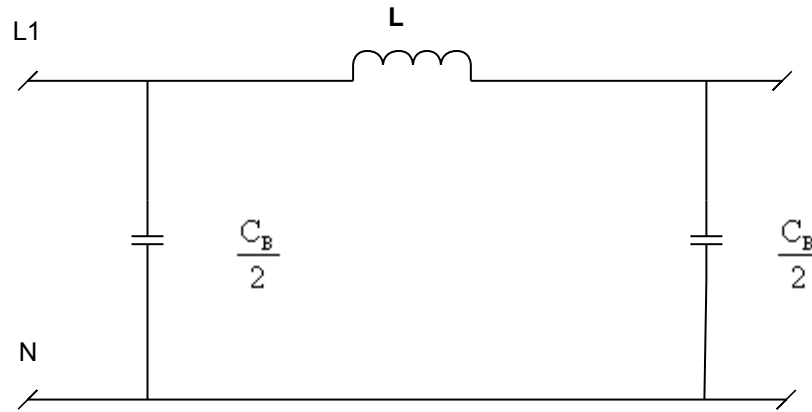


Figure 1.6 Circuit équivalent d'une phase d'une ligne triphasée sans pertes.

- Il est vrai que les lignes sans pertes n'existent pas, cependant ces simplifications sont raisonnables pour les niveaux élevés de tension.
- Afin d'étudier le régime permanent, une simulation de ligne en "  $\pi$  " est suffisante, dans ce cas les quantités par unités sont ajoutées ensemble pour former un modèle complet de la ligne.
- Dans notre cas, un modèle de ligne de transport à faibles pertes de puissances est simulé.
- Le modèle de la ligne de transmission, objet des travaux pratiques (Figure 1.7), utilise des éléments électriques pour simuler une ligne réelle de transmission de 380 kV à différentes longueurs.
- Les capacités variables peuvent-être connectées et déconnectées dans le circuit en utilisant les cavaliers.

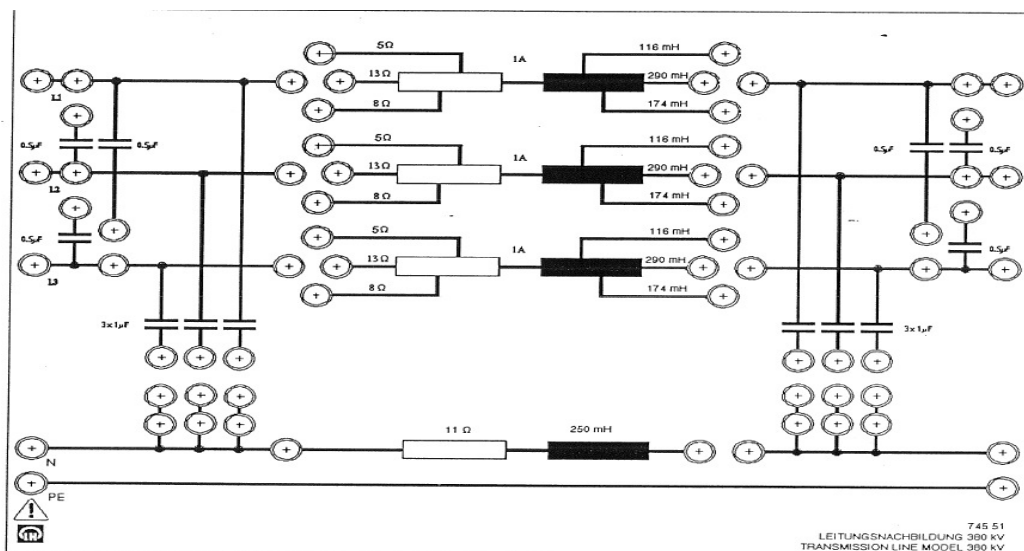


Figure 1.7 Modèle de ligne 380 KV objet des travaux pratiques.

- Pour les résistances et les inductances des conducteurs on utilise aussi les cavaliers pour les valeurs désirées.
- Dans le but d'obtenir des propriétés symétriques de la ligne, les mêmes circuits doivent-être réalisés pour les trois phases en même temps.
- Pour des considérations pratiques, les lignes de transmission HT et THT peuvent-être modélisées à travers le circuit de la figure 1.8.

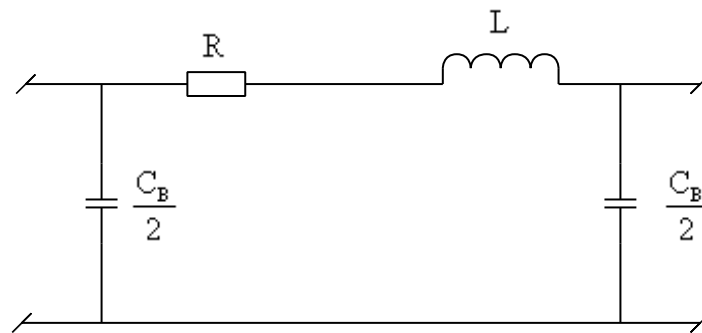


Figure 1.8 Circuit équivalent d'une ligne de transmission HT et THT

- Le schéma représenté sur la figure 8 est suffisant pour montrer les caractéristiques propres d'une ligne en fonctionnement.
- Dans les expressions ci-dessous, toutes les tensions et courants utilisés ont une échelle de 1/1000, les valeurs des puissances résultantes sont le produit de ces deux quantités et donc l'échelle pour les puissances est 1/10<sup>6</sup>.

### 1.3 Etude d'une ligne électrique sous diverses charges :

#### a. Fonctionnement à vide.

- Le terme " ligne à vide " est ici généralisé au cas de la ligne soit réellement déconnecter du reste du réseau, soit terminée sur un transformateur dont le secondaire est ouvert, soit aussi fonctionnement du réseau à faible charge.

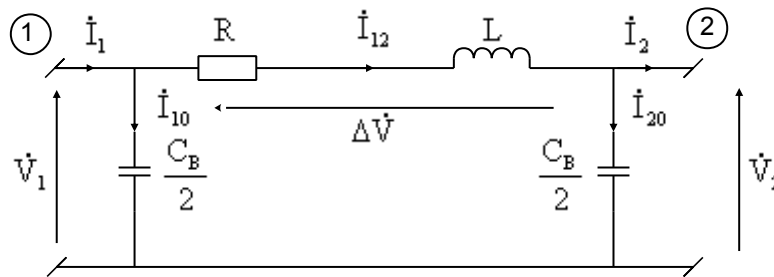


Figure 1.9 Circuit équivalent d'une ligne à vide

- Dans certains circonstances, la tension à l'extrémité ouverte de la ligne croit à des valeurs inadmissibles dues aux capacités de la ligne, ce phénomène est appelé : **EFFET FERRANTI** et représente un état dangereux dans les lignes assez longues. Cet effet peut avoir lieu dans le réseau sujet d'une charge faible (par exemple pendant la nuit).

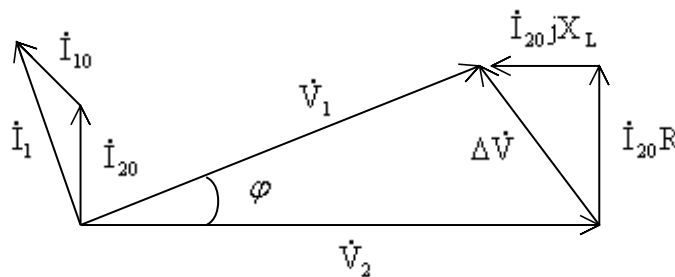


Figure 1.10 Diagramme vectoriel d'une ligne à vide

- En fonctionnement à vide (c.à.d.  $I_2 = 0$ ) la tension simple  $\dot{V}_2$  à l'extrémité ouverte de la ligne est :

$$\dot{V}_2 = \dot{V}_1 - \Delta\dot{V}$$

avec :  $\dot{V}_1$  : tension simple au début de la ligne.

$\Delta\dot{V}$  : chute de la tension simple aux bornes de l'impédance de la ligne.

On a

$$\dot{I}_{12} = \dot{I}_2 + \dot{I}_{20}$$

$\dot{I}_{20}$  Courant qui traverse la capacité  $\frac{C_B}{2}$  à la fin de la ligne.

$$\Rightarrow \dot{I}_{12} = \dot{I}_{20}$$

Sachant que  $\dot{I}_{20} = \dot{V}_2 j \frac{\omega C_B}{2}$  et  $\Delta \dot{V} = (R + jX_L)\dot{I}_{12}$

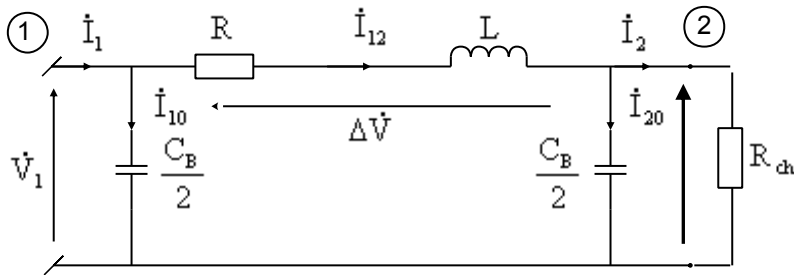
le courant au début de la ligne sera :

$$\dot{I}_1 = \dot{I}_{12} + \dot{I}_{10}$$

Avec

$$\dot{I}_{10} = \dot{V}_1 j \frac{\omega C_B}{2}$$

**b. Ligne à charge résistive :**



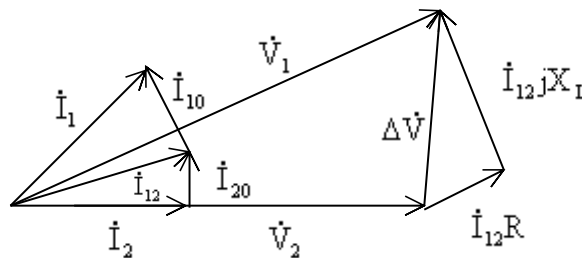
**Figure 1.11** circuit équivalent d'une ligne à charge résistive

- Dans ce cas le courant de charge  $\dot{I}_2$  est en phase avec la tension  $\dot{V}_2$ , le courant  $\dot{I}_{20}$  circulant à travers la capacité  $\frac{C_B}{2}$  à la fin de la ligne est donnée par :

$$\dot{I}_{20} = j \frac{\omega C_B}{2} \dot{V}_2$$

et le courant  $\dot{I}_{12}$  :

$$\dot{I}_{12} = \dot{I}_2 + \dot{I}_{20}$$



**Figure 1.12** Diagramme vectoriel d'une ligne à charge résistive ( $C_B \neq 0$ )

Celui-ci circule à travers l'impédance de la ligne  $\dot{Z} = (R + j X_L)$  et provoque une chute de tension  $\Delta\dot{V}$ :

$$\Delta\dot{V} = \dot{Z}_L \dot{I}_{12} = (R + jX_L) \dot{I}_{12}$$

la tension  $\dot{V}_1$  au début de la ligne est égale à :

$$\dot{V}_1 = \dot{V}_2 + \Delta\dot{V}$$

Le courant  $\dot{I}_1$  au début de la ligne est égale à :

$$\dot{I}_1 = \dot{I}_{10} + \dot{I}_{12}$$

avec

$$\dot{I}_1 = j \frac{\omega C_B}{2} \dot{V}_1$$

est le courant circulant à travers la capacité  $\frac{C_B}{2}$  au début de la ligne.

Si on ne tient pas compte des capacités de lignes, ( $C_B = 0$  c'est le cas des lignes courtes) le diagramme vectoriel correspondant à ce cas peut-être représenté par la figure 1.13.

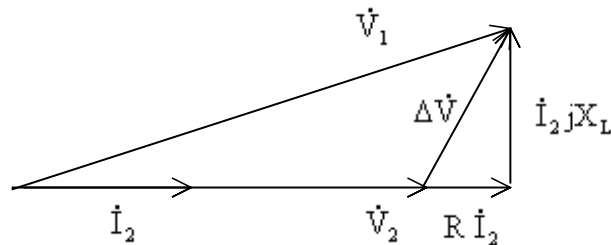


Figure 1.13 Diagramme vectoriel d'une ligne à charge résistive (avec  $C_B = 0$ )

Remarque :  $V$  est la tension simple (tension entre phase et neutre) et  $U$  est la tension composée (tension entre deux phases),  $U = \sqrt{3} \cdot V$ .

**c. Ligne à charge résistive-inductive :**

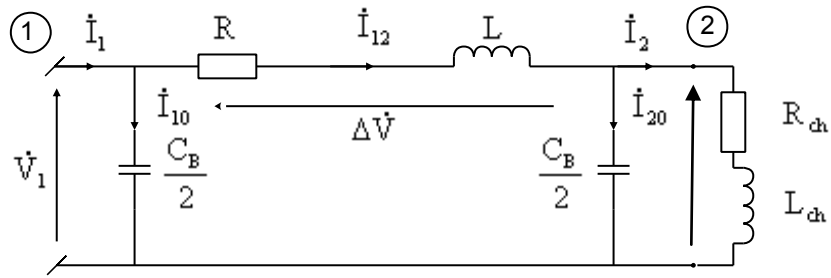


Figure 1.14 Circuit équivalent d'une ligne à charge active inductive

Dans ce cas le courant de la charge  $\dot{I}_2$  est en retard par rapport à la tension  $\dot{V}_2$  d'un angle  $\varphi_2$ .

Le courant de la ligne  $\dot{I}_{12}$  est égal à :

$$\dot{I}_{12} = \dot{I}_2 + \dot{I}_{20}$$

avec

$$\dot{I}_{20} = j \frac{\omega C_B}{2} \dot{V}_2$$

la chute de tension  $\Delta \dot{V}$  est égale à :

$$\begin{aligned} \Delta \dot{V} &= Z_L \dot{I}_{12} \\ \Delta \dot{V} &= (R + jX_L) \dot{I}_{12} \end{aligned}$$

La tension  $\dot{V}_1$  peut être déterminée d'après :

$$\dot{V}_1 = \dot{V}_2 + \Delta \dot{V}$$

Le courant  $\dot{I}_1$  au début de la ligne est égale à :

$$\dot{I}_1 = \dot{I}_{12} + \dot{I}_{10}$$

avec

$$\dot{I}_1 = j \frac{\omega C_B}{2} \dot{V}_1$$

Remarque : Si on ne tient pas compte des capacités de ligne ( $C_B = 0$ ), le diagramme vectoriel dans ce cas aura la forme représenté par la figure 1.15.a.

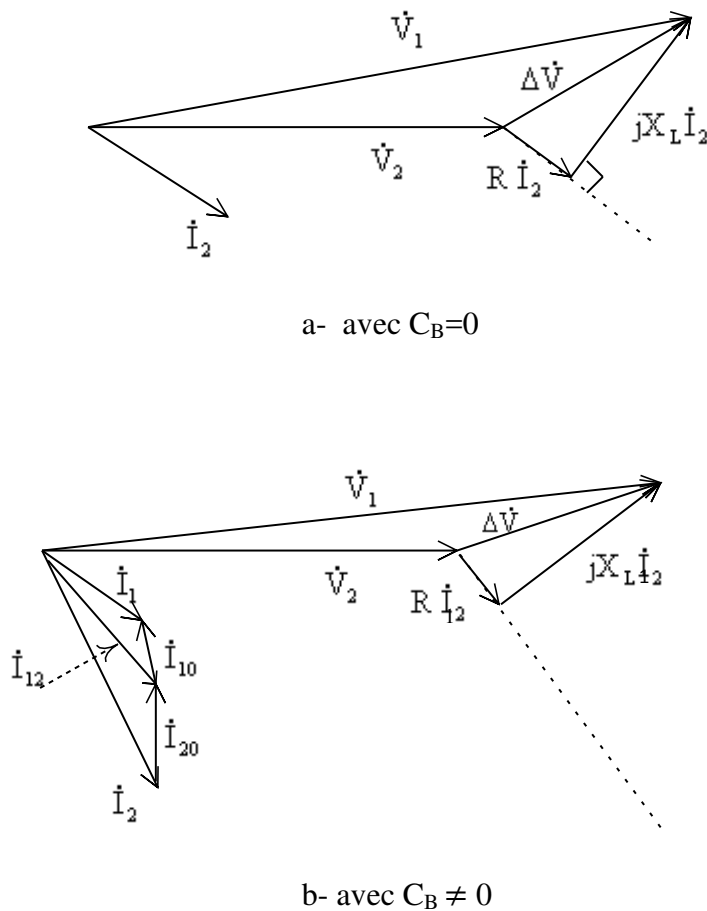


Figure 1.15 Diagramme vectoriel d’une ligne à charge résistive-inductive

**d. Etude d’une ligne en court-circuit :**

Dans le cas d’une ligne en court-circuit, la résistance du consommateur est court-circuitée par un défaut (par un métal ou par arc) de sorte qu’un courant de ligne très élevé circule.

On distingue les courts-circuits (CC) symétriques (entre les trois phases) et les courts circuits asymétriques (une ou deux phases).

Seul le défaut triphasé peut être représenté en un circuit équivalent d’une phase.

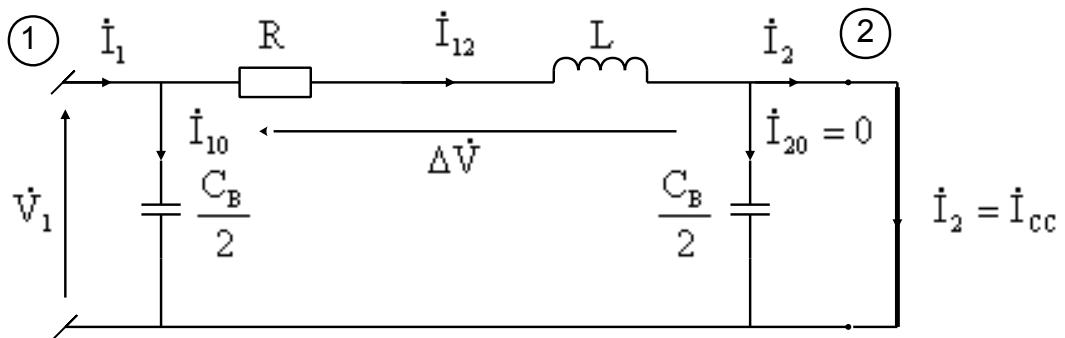


Figure 1.16 Circuit équivalent monophasé d'une ligne en court-circuit (triphasé)

Dans ce cas la ligne est court-circuitée à la fin de la ligne c'est-à-dire :

$$I_2 = I_{cc} = I_{12} \quad \text{et} \quad V_2 = 0$$

Le courant  $I_1$  au début de la ligne sera :  $I_1 = I_{12} + I_{10} \cong I_{12}$

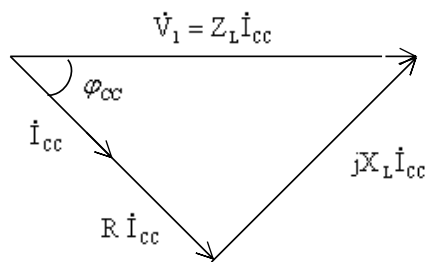


Figure 1.17 Diagramme vectoriel d'une ligne en CC triphasé ( $C_B=0$ )

Remarque: Quand un court-circuit surgit, la puissance transmise est généralement beaucoup plus grande que la limite thermique admissible de la ligne, la condition du défaut doit être reconnue par le dispositif de protection.



## **2. Compensation de la puissance réactive :**

### **2.1 Introduction :**

Toute machine électrique (moteur, transformateur, ...) fonctionnant en courant alternatif met en jeu deux formes d'énergies : énergie active et énergie réactive.

Les consommateurs ont besoin non seulement de l'énergie active mais aussi de l'énergie réactive. Cette dernière est nécessaire à la création des champs magnétiques dans les circuits magnétiques des machines électriques et est nécessaire à leur fonctionnement.

La circulation de grande quantité de puissance réactive dans les réseaux électriques provoquent des incidences techniques importantes qui peuvent être néfaste sur le bon fonctionnement du système électrique. Ces incidences sont :

- a- Des surcharges au niveau des transformateurs ;
- b- Des chutes de tension importantes au bout de la ligne ;
- c- Echauffement des câbles d'alimentation d'où des pertes d'énergie active ;
- d- Surdimensionnement des protections lié aux harmoniques.

Il est donc nécessaire d'apporter cette énergie le plus près possible des charges. Pour cela, on utilise les générateurs d'énergie réactive qui sont les condensateurs. Ces derniers permettent de garder le facteur de puissance  $\cos\phi$  le plus haut possible (proche de 1).

L'amélioration du facteur de puissance  $\cos\phi$  d'une installation électrique présente de multiples avantages d'ordre économique et technique.

#### **Avantages économiques :**

- 1- Suppression de surfacturation des consommateurs excessifs d'énergie réactive;
- 2- Réduction de la puissance souscrite en KVA;
- 3- Diminution de l'énergie active générée.

#### **Avantages techniques :**

- 1- Diminution de la chute de tension;
- 2- Diminution des pertes de puissances;
- 3- Augmentation de la puissance disponible au secondaire des transformateurs;
- 4- Augmentation de la puissance transportée par les lignes.

**2.2 Condensateurs et batteries de condensateurs :**

Un condensateur est constitué de deux armatures (électrodes) conductrices séparées par un milieu isolant (Figure 2.1).

La capacité d'un condensateur est exprimée par la formule :

$$C = \epsilon \frac{S}{d} \quad [F]$$

Avec :

$$\epsilon = \epsilon_0 \cdot \epsilon_r$$

$\epsilon_0$  : Permittivité du vide ;

$\epsilon_r$  : Permittivité relative de l'isolant ;

S : Surface des électrodes en [m<sup>2</sup>] ;

d : Distance entre électrodes en [m].

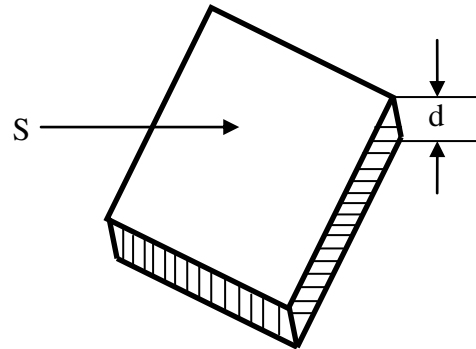


Figure 2.1 Constitutions d'un condensateur

**2.3 Types de compensations :**

**a. Compensation parallèle :**

Ce type de compensation est fréquemment utilisé en pratique. Dans ce cas, le condensateur est branché en parallèle avec la charge (Figure 2.2), pour des raisons de simplification, on considère une ligne composée par les paramètres R et L, on néglige sa capacité C.

D'après le diagramme vectoriel (Figure 2.3), le courant

capacitif (réactif) compense partiellement ou

totalemment (selon la valeur de la capacité C)

la composante réactive  $I_{2r}$  du courant de charge  $I_2$ .

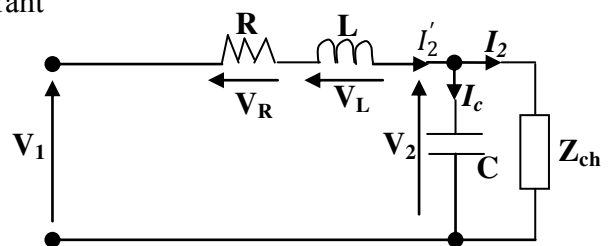


Figure 2.2 Compensation parallèle

La compensation est généralement réalisée à une valeur de la puissance réactive  $Q_c'$  qui correspond à un facteur de puissance  $\cos\phi_2'$  (Figure 2.4.b).

La figure 2.4 montre le triangle des puissances avant et après compensation parallèle.

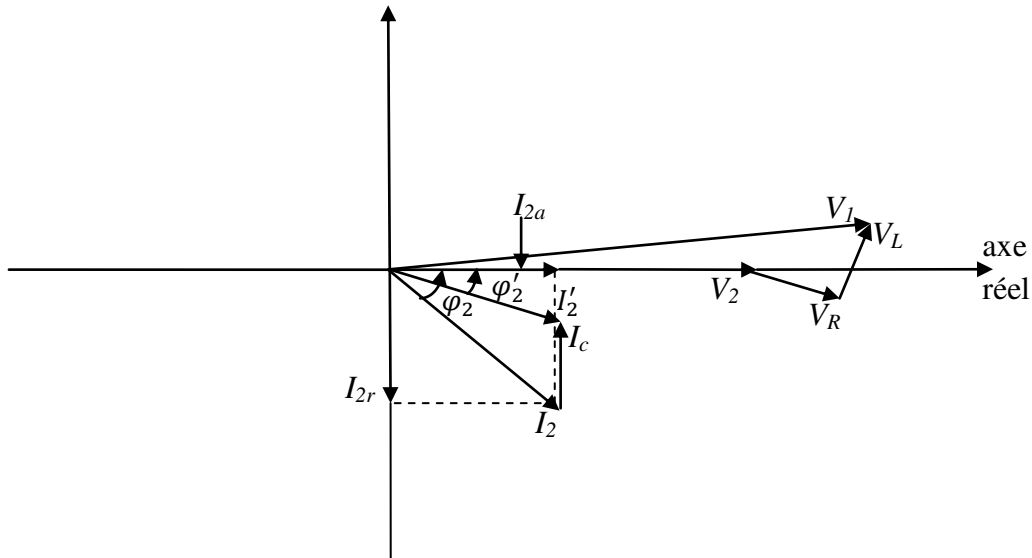
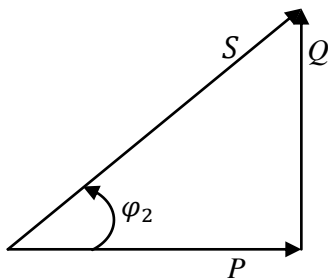
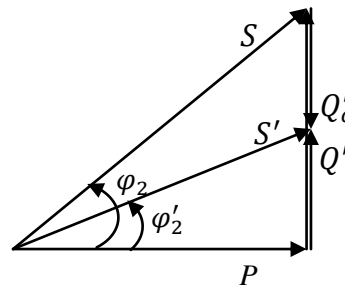


Figure 2.3 Diagramme vectoriel.



a) Sans compensation



b) Avec compensation

Figure 2.4 Triangle des puissances (avant et après compensation parallèle)

La puissance réactive  $Q'_c$  de la batterie de condensateurs à installer est déterminée à partir de la formule :

$$Q'_c = P \cdot (tg\varphi_2 - tg\varphi'_2)$$

Avec  $\cos\varphi_2$  : facteur de puissance sans compensation ;

$\cos\varphi'_2$  : facteur de puissance après compensation ;

P : puissance active de la charge.

La valeur de la capacité C des batteries de condensateurs pour un système monté en étoile (Y) est déterminé à partir de la formule :

$$C = \frac{Q'_c}{\omega \cdot V_2^2}$$

Avec  $V_2$  est la tension simple aux bornes de la charge.

La compensation parallèle dépend de la charge. En pratique, les condensateurs sont connectés ou déconnectés suivant la condition de la charge.

### b. Compensation série :

Les condensateurs placés en série (Figure 2.5.a) permettent de compenser l'inductance des lignes longues, et ainsi réduire la chute de tension de la ligne.

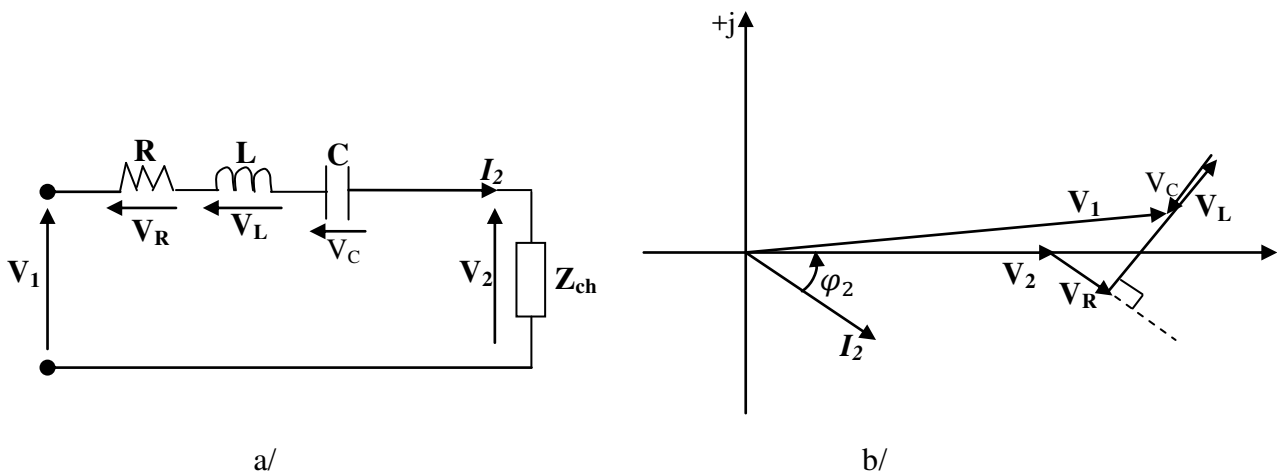


Figure 2.5. a/ Compensation série et b/ diagramme vectoriel

La capacité  $C$  des condensateurs se calcule à partir de la formule :

$$C = \frac{1}{(R \cdot \cos\varphi_2 + L\omega)\omega}$$

**BIBLIOGRAPHIE**

1. K. BOUNAYA, *Réseaux électriques: Eléments de description et d'analyse de base*, D.P.U. Guelma, 2010.
2. F. Kiessling et al, *Overhead Power Lines. Planning, design, construction*, Springer 2003.
3. Turan Gonen, *Electric power distribution system engineering*, McGraw Hill 1986.
4. Turan Gonen: *Electric power transmission system engineering. Analysis and Design*. John Wiley & Sons, 1988
5. Hadi Saadat, *Power system analysis*, McGraw Hill 2000.
6. W.D. Stevenson, *Elements of Power System Analysis*, McGraw Hill, 1982.

## II- PARTIE EXPÉRIMENTALE

---

## TP 01

## Etude d'une ligne en fonctionnement à vide

1.1 **But** : Le but de cette manipulation consiste à :

- La mesure de l'augmentation de la tension et la puissance dissipée dans une ligne en fonctionnement à vide.
- L'étude de l'effet de la capacité de fonctionnement.
- L'étude des caractéristiques d'une ligne aérienne et d'un câble.

1.2 **Montage** :

Réaliser le montage de la figure Figure1.1

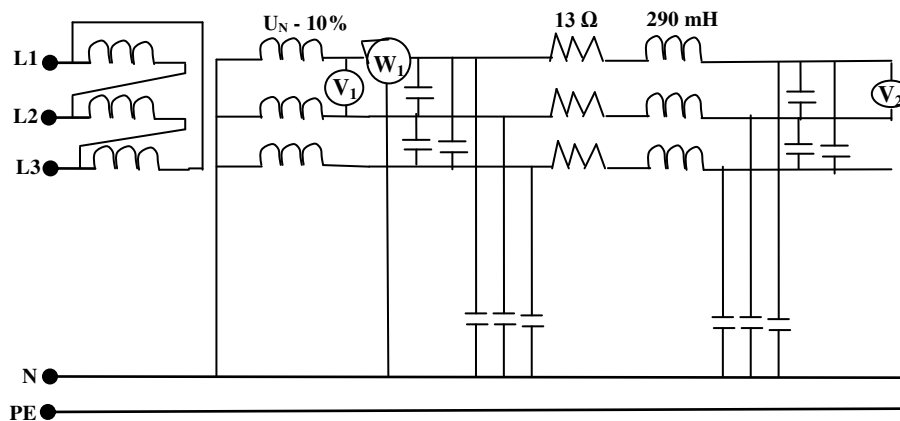


Figure 1.1 Montage à réaliser pour l'étude d'une ligne à vide

1.3 **Mode opératoire** :

- En utilisant les fiches de connexion, utiliser les paramètres de la ligne de longueur  $l = 144 \text{ km} = 40\%.L$ , où  $L = 360 \text{ km}$  est la longueur totale de la ligne (Figure 1.1).
- fixer la tension secondaire du transformateur triphasé à  $U_N - 10\%$ .
- Mesurer les tensions  $U_1$  et  $U_2$  au début et à la fin de la ligne respectivement ainsi que la puissance réactive  $Q$  totale consommée par la ligne ( $Q = 3.Q_1$ ), avec  $Q_1$  est la puissance réactive mesurée par le wattmètre  $W_1$ .
- En utilisant les fiches de connexion changer la longueur de la ligne à  $l = 216 \text{ km} = 60\%.L$  et répéter les mêmes mesures :
- Refaire les mêmes mesures pour le modèle de la ligne de longueur  $l=100\% L=360 \text{ km}$  et remplir le tableau 1.1.

- f- Tracer les caractéristiques  $Q = f(l \text{ en } \%)$  et  $U_2/U_1 = f(l \text{ en } \%)$ .
- g- Faire une comparaison entre la valeur mesurer et celle calculée de la puissance réactive consommée par chaque modèle de ligne et remplir le tableau 1.1.
- h- Est ce que les modèles de la ligne nécessitent aussi de la puissance active en fonctionnement à vide ? expliquer ?
- i- Expliquer l'effet FERRANTI ?

**Tableau 1.1** Mesures des paramètres d'une ligne en fonctionnement à vide

Longueur de la ligne Mesures	40%	60%	100%
$U_1$			
$U_2$			
$U_2/U_1$			
$Q_{\text{mesurer}}=3.Q_1$			
$Q_{\text{calculer}}$			

1.4. En vue de distinguer la différence entre la performance d'un câble et celle d'une ligne aérienne en fonctionnement à vide; Réaliser le montage suivant en prenant :

$R=13 \Omega$ ,  $L= 290 \text{ mH}$ ,  $C_L= 2 \mu\text{F}$ ,  $C_E= 2 \mu\text{F}$ .

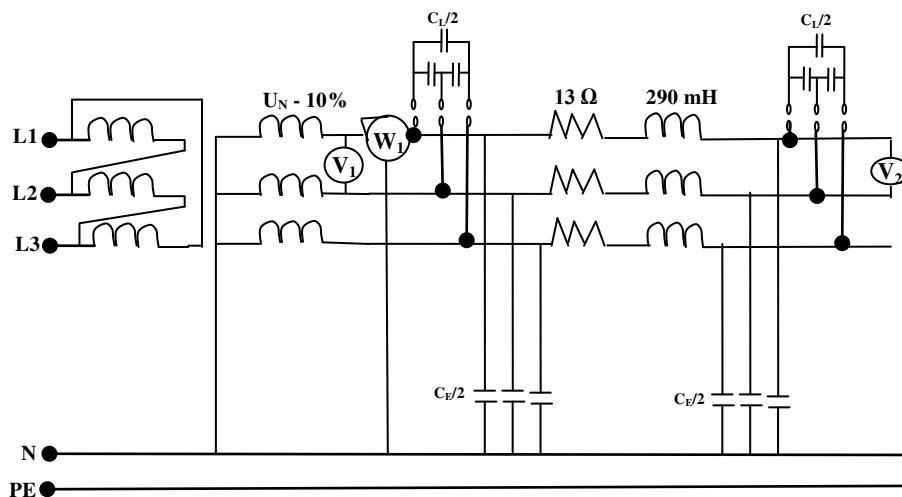


Figure 1.2 Montage à réaliser : Augmentation de la capacité de ligne.



Dans cette manipulation, on a doublé la capacité de fonctionnement de la ligne (cas modèle d'un câble).

- a- Mesurer la tension composée  $U_1$  au début de la ligne, la tension  $U_2$  à la fin de la ligne et la puissance réactive  $Q$  consommée par la ligne.
- b- Comparer les résultats obtenus avec le même modèle ci-dessus (Figure1.1).

## TP 02

## Etude de la ligne en charge.

## 2.1 But de la manipulation :

- Etudier et interpréter le comportement de la ligne avec une charge résistive variable ;
- rechercher et interpréter la performance de la ligne avec des charges mixtes (résistive-inductive et résistive –capacitive).

## 2.2 Etude de la ligne sous une charge résistive.

## 2.2.1 Montage : Réaliser le montage suivant :

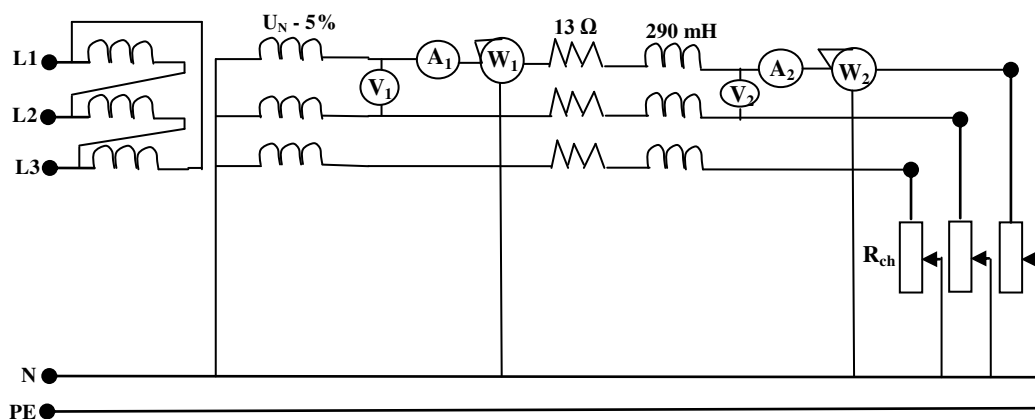


Figure 2.1 Montage à réaliser pour l'étude d'une ligne avec charge résistive.

- Fixer la tension secondaire du transformateur à  $U_N - 5\%$
- Avec les fiches de connexion prendre :

$$R = 13 \, \Omega, \quad L = 290 \, \text{mH},$$

- Commencer les mesures avec la charge maximale (100 %), et faire diminuer de 10% pour chaque étape jusqu'à la dernière valeur qui correspond à 10% de la charge.

**ATTENTION :** Pour les faibles valeurs de la charge, il faut prendre rapidement les mesures afin d'éviter de surcharger les appareils avec des courants élevées, sinon on doit diminuer encore la tension secondaire du transformateur (à  $U_N - 15\%$ ).

- Mesurer les mêmes paramètres indiqués dans le tableau 2.1.

**Tableau 2.1** Mesures des paramètres d'une ligne avec une charge résistive.

<b>R<sub>ch</sub> (%)</b>	<b>U<sub>1</sub>(V)</b>	<b>I<sub>1</sub>(A)</b>	<b>P<sub>1</sub>(W)</b>	<b>Q<sub>1</sub>(VAR)</b>	<b>U<sub>2</sub>(V)</b>	<b>I<sub>2</sub>(A)</b>	<b>P<sub>2</sub>(W)</b>
<b>100%</b>							
<b>90%</b>							
<b>80%</b>							
<b>70%</b>							
<b>60%</b>							
<b>50%</b>							
<b>40%</b>							
<b>30%</b>							
<b>20%</b>							
<b>10%</b>							

e- Avec les fiches de connexion, brancher les capacités de la ligne en prenant :

$$C_L = 0.5 \mu\text{F}, C_E = 2 \mu\text{F}.$$

f- Comparer les résultats obtenus dans les deux cas (sans et avec capacités de ligne) ?

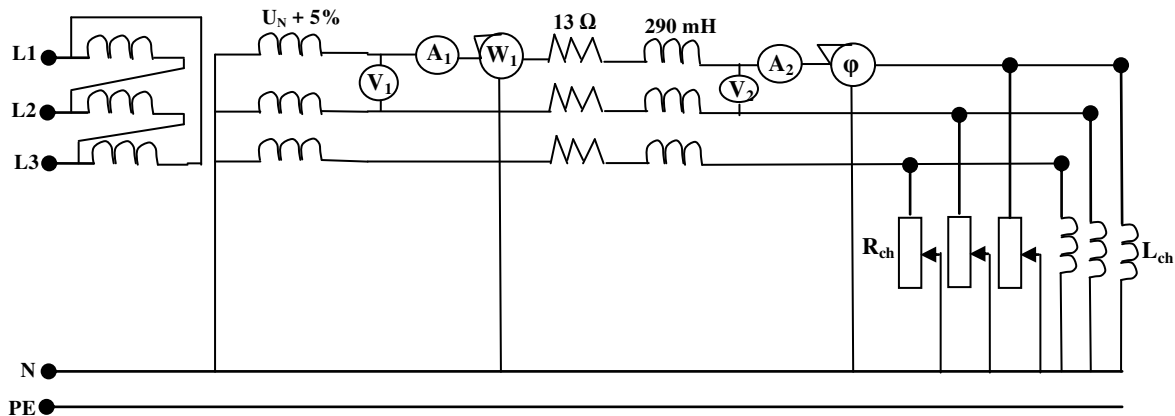
g- Quelles sont les valeurs de la charge résistive qui s'approche aux cas de fonctionnement à vide, en charge adaptés et en court-circuit ?

h- Tracer un diagramme vectoriel (tension courant) dans les deux cas ? (sans et avec capacités de ligne).

## 2.3 Etude de la ligne avec charge mixte (résistive-inductive)

### 2.3.1 Montage :

- a- Le montage à réaliser est le même que pour la charge résistive (sans capacités de ligne), seulement on ajoute en parallèle avec  $R_{ch}$  une inductance  $L_{ch}$  (Figure 2.2).



**Figure 2.2** Montage à réaliser d'une ligne avec une charge résistive inductive.

- b- Fixer la tension secondaire du transformateur triphasé à  $U_N + 5\%$ .

**N.B. :** Durant la prise des mesures assurez-vous que vous ne surchargez pas la bobine de la charge inductive.

- c- Commencer les mesures avec la charge inductive  $L_{ch} = 2,4H$  en variant la charge résistive de 100% à 80%, 60% et 40% et pour chaque étape mesurer les paramètres suivants : tension  $U_1$ , courant  $I_1$ , puissance active  $P_1$ , puissance réactive  $Q_1$  au début de la ligne, la tension  $U_2$ , le courant  $I_2$  et  $\cos\phi_2$  à la fin de la ligne.
- d- Reprendre les mêmes mesures pour les charges inductives  $L_{ch} = 1,2H$  et  $L_{ch} = 1,0H$ .
- e- Reporter les mesures dans le tableau 2.2.
- f- Comment varie la chute de tension  $\Delta U_{12} = U_1 - U_2$  de la ligne en fonction du facteur de puissance  $\cos\phi_2$  et quelle conclusion tirez-vous?
- g- Tracer le diagramme vectoriel (tension-courant) dans le cas d'une charge résistive inductive avec  $\cos\phi_2 = 0.8$  ?

**Tableau 2.2** Mesures des paramètres d’une ligne avec une charge résistive-inductive.

$L_{ch}$ (H)	$R_{ch}$ (%)	$U_1$ (V)	$I_1$ (A)	$P_1$ (W)	$Q_1$ (VAR)	$U_2$ (V)	$I_2$ (A)	$\cos\phi_2$
2,4	100							
	80							
	60							
	40							
1,2	100							
	80							
	60							
	40							
1,0	100							
	80							
	60							
	40							

**2.4 Etude de la ligne avec charge mixte (résistive-capacitive)**

**2.4.1 Montage :**

a- Le montage à réaliser est le même que pour la charge résistive (sans capacités de ligne), seulement on ajoute en parallèle avec  $R_{ch}$  une capacité  $C_{ch}$  (Figure 2.3).

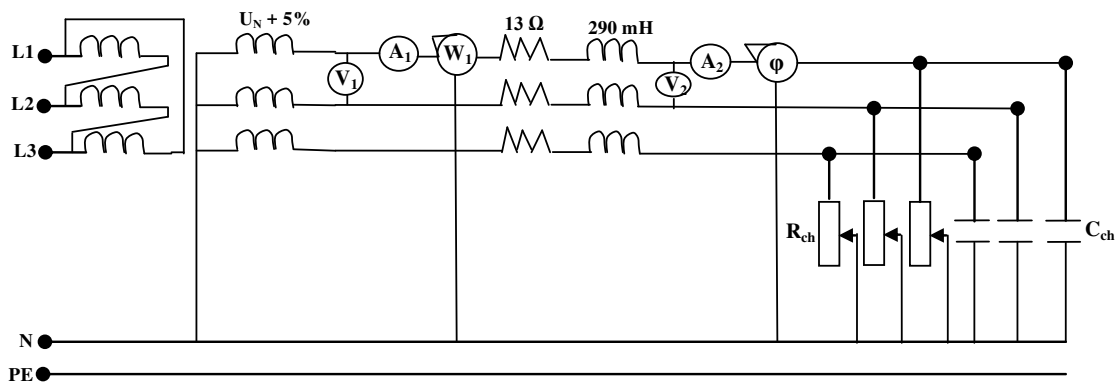


Figure 2.3 Montage à réaliser pour une ligne avec une charge résistive-capacitive.

- b- Fixer la tension secondaire du transformateur triphasé à  $U_N - 15\%$ .
- c- Fixer la charge capacitive à  $4 \mu F$  et faire varier la charge résistive de 100%, 80%, 60% et 40%.
- d- A chaque étape, prendre les mesures et remplir le tableau 2.3.

**Tableau 2.3** Mesures des paramètres d'une ligne avec une charge résistive-inductive.

$R_{ch}$ (%)	$U_1$ (V)	$I_1$ (A)	$P_1$ (W)	$Q_1$ (VAR)	$U_2$ (V)	$I_2$ (A)	$\cos\phi_2$
100							
80							
60							
40							

- e- Comment varie la chute de tension  $\Delta U_{12} = U_1 - U_2$  de la ligne en fonction du facteur de puissance  $\cos\phi_2$  et quelle conclusion tirez-vous?
- f- Tracer le diagramme vectoriel (tension-courant) dans le cas d'une charge résistive-capacitive avec  $\cos\phi_2 = 0.8$  ?

## TP 03

## Calcul des pertes et du rendement de la ligne de transport

## 5.1 But de la manipulation :

- Calculer les pertes de puissances et le rendement d'une ligne de transport ;
- Etudier l'influence de la tension du réseau sur le rendement et les pertes de puissances de la ligne.

## 5.2 Montage :

Pour déterminer les pertes et le rendement du modèle de la ligne de transport recréer la condition montrée sur le circuit de la figure 2.1.

a- Avec les fiches de connexion prendre :

$R=13 \Omega$ ,  $L= 290 \text{ mH}$ ,  $C_E= 2 \mu\text{F}$ ,  $C_L= 1 \mu\text{F}$ ,  $R_{ch}=100 \%$ .

b- Mesurer la tension et le courant aux extrémités de la ligne de même que la puissance active et réactive consommées par une phase pour différentes tensions mesurées au secondaire du transformateur triphasé et remplir le tableau 3.1.

**Tableau 3.1** Mesures des paramètres d'une ligne avec une charge résistive.

Niveau de tension	$U_1(\text{V})$	$U_2(\text{V})$	$I_1(\text{A})$	$I_2(\text{A})$	$P_1$ (W)	$P_{1T}$ (W)	$Q_1$ (VAR)	$Q_{1T}$ (VAR)	$P_2$ (W)	$P_{2T}$ (W)	$Q_2$ (VAR)	$Q_{2T}$ (VAR)
$U_N + 5\%$												
$U_N$												
$U_N - 5\%$												
$U_N - 10\%$												
$U_N - 15\%$												

N.B. :  $P_{1T} = 3.P_1$  est la puissance active totale au début de la ligne, même chose pour les autres puissances  $Q_{1T}$ ,  $P_{2T}$  et  $Q_{2T}$ .

c- En utilisant les valeurs mesurés de la tension et du courant, calculer toutes les puissances actives  $P_1$  au début et  $P_2$  à la fin de la ligne. (comme la puissance réactive est négligeable dans ce cas, la puissance active peut être calculée directement à partir de la le tension et du courant selon la formule :  $P = \sqrt{3} U I$ ) et remplir le tableau 3.2.

d- Comparer les valeurs calculées de la puissance avec celles indiquées par les wattmètres ?

**Tableau 3.2** Mesures et calculs des puissances d'une ligne avec une charge résistive.

Niveau de tension	Valeurs mesurées		Valeurs calculées	
	$P_{1T}(W)$	$P_{2T}(W)$	$P_{1T}(W)$	$P_{2T}(W)$
$U_N + 5\%$				
$U_N$				
$U_N - 5\%$				
$U_N - 10\%$				
$U_N - 15\%$				

La différence entre  $P_{1T}$  et  $P_{2T}$  représente les pertes de puissance active  $\Delta P$  de la ligne, en plus nous pouvons déterminer également le rendement noté  $\eta$  de la ligne à l'aide du rapport  $\frac{P_{2T}}{P_{1T}}$ .

e- Déterminer les pertes  $\Delta P$  de la ligne et le rendement  $\eta$  correspondant pour différents niveaux de tensions d'alimentation à partir de la mesure du courant et de la tension.

f- Porter les résultats obtenus dans le tableau 3.3.

**Tableau 3.3** Calculs des pertes  $\Delta P$  et du rendement  $\eta$  d'une ligne avec une charge résistive.

Niveau de tension	$\Delta P(W)$	$\eta \%$
$U_N + 5\%$		
$U_N$		
$U_N - 5\%$		
$U_N - 10\%$		
$U_N - 15\%$		

g- Est-ce que le rendement dépend de la tension d'alimentation ?



## TP 04

## Performance de la ligne en régime de court-circuit symétrique.

## 4.1 But

Le but de cette manipulation consiste à mesurer et interpréter la relation entre le courant et la tension lors d'un court-circuit symétrique et déterminer l'influence des capacités.

## 4.2 Procédure.

a- Assembler le circuit selon la figure 4.1

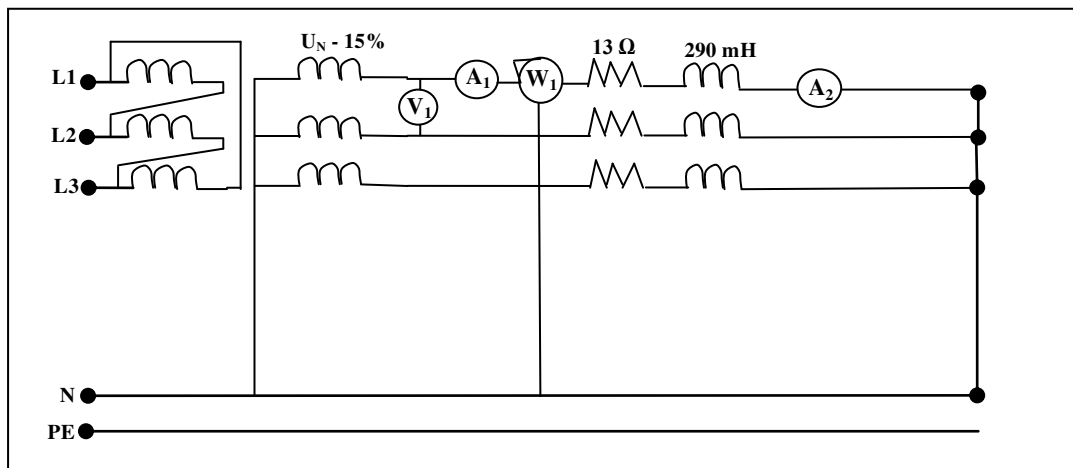


Figure 4.1 Montage à réaliser pour une ligne en court-circuit triphasé.

- b- à cause du courant de court-circuit élevé causé par le court-circuit et pour ne pas endommager les équipements électriques, on doit alimenter la ligne par une tension faible qui cause un courant de court-circuit triphasé mesuré par l'ampèremètre  $A_2$  ne dépassant 1 A.
- c- alors pour cela, tracer le schéma équivalent d'une seule phase en régime de court-circuit et déterminer la valeur de la tension d'alimentation de court-circuit  $V_{cc}$  qui donne un courant de court-circuit  $I_{cc} = 1A$  ?
- d- Fixer la tension secondaire du transformateur triphasé à la valeur  $\sqrt{3}V_{cc}$ .
- e- Mesurer la tension au début de la ligne et le courant aux deux extrémités ainsi que les puissances active et réactive consommées par la ligne de transport.
- Porter les mesures dans le tableau 4.1.

**Tableau 4.1** Mesures des paramètres d'une ligne en court-circuit.

	Sans capacités de ligne	Avec capacités de ligne
$I_2$ (A)		
$U_1$ (V)		
$P_1$ (W)		
$I_1$ (A)		
$Q_1$ (VAR)		

- f- Brancher tous les cavaliers reliant les capacités de ligne ( $C_E = 2\mu\text{F}$  et  $C_L = 2\mu\text{F}$ ) et recommencer les mesures.
- g- Quelles sont les quantités qui changent significativement et pourquoi ?
- h- Dans le cas d'une ligne réelle de 380kV, dont les paramètres sont  $R = 13\ \Omega$  et  $L = 290\ \text{mH}$ , calculer la puissance apparente que la ligne consomme durant le court-circuit triphasé ?

## TP 05

## Compensation de la puissance réactive

## 5.1 But de la manipulation :

- 1- Etude des différents types de compensation et les comparer par rapport à la stabilité de la tension aux bornes de l'impédance de la charge.
- 2- Etude de la réduction des pertes de puissances.
- 3- Amélioration du facteur de puissance  $\cos \varphi$ .

## 5.2 Compensation parallèle :

## 5.2.1 Montage :

Réaliser le montage suivant, en prenant une charge résistive-inductive :

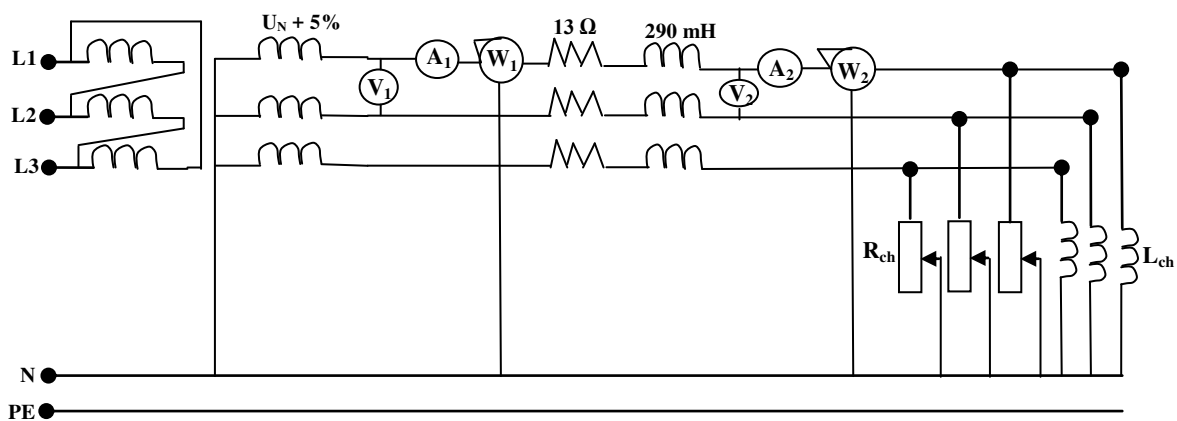


Figure 5.1 Montage à réaliser pour une charge résistive-inductive

## 6 Mode opératoire :

- a. Afin de démontrer le rôle principal de ce type de compensation, il suffit d'étudier la ligne sans capacités de fonctionnement.
- b. Fixer la charge inductive à  $L_{ch} = 2,4 \text{ H}$ ,
- c. Faire varier la charge résistive de 100%, 80%, 60% et 40%.
- d. Mesurer les paramètres : tension  $U_1$ , courant  $I_1$ , la puissance active  $P_1$  et réactive  $Q_1$  au début de la ligne ainsi que la tension  $U_2$ , le courant  $I_2$ , puissance active  $P_2$  et réactive  $Q_2$  et  $\cos \varphi_2$  à la fin de ligne ;
- e. Changer la valeur de l'inductance de la charge à  $L_{ch} = 1,2 \text{ H}$  et répéter les mêmes mesures ;
- f. Reporter les mesures au tableau 5.1.

Tableau 5.1

$L_{ch}$ (H)	$R_{ch}$ (%)	$U_1$ (V)	$I_1$ (A)	$P_1$ (W)	$Q_1$ (VAR)	$U_2$ (V)	$I_2$ (A)	$P_2$ (W)	$Q_2$ (VAR)	$\cos\phi_2$	$\Delta P = P_1 - P_2$	$\Delta Q = Q_1 - Q_2$
2,4	100											
	80											
	60											
	40											
1,2	100											
	80											
	60											
	40											

g. Brancher en parallèle les condensateurs de compensations (Figure 5.2) ;

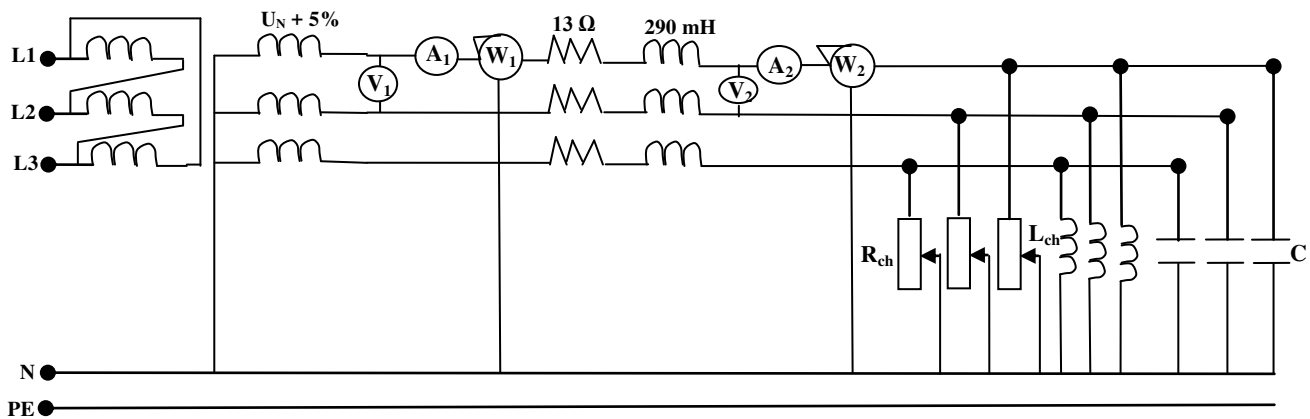


Figure 5.2 Montage à réaliser pour la compensation parallèle

h. Pour  $L_{ch} = 2,4$  H prendre  $C = 4\mu F$  et pour  $L_{ch} = 1,2$  H prendre  $C = 8\mu F$ ; porter les mesures dans le tableau 5.2.

Tableau 5.2

C(μF)	L <sub>ch</sub> (H)	R <sub>ch</sub> (%)	U <sub>1</sub> (V)	I <sub>1</sub> (A)	P <sub>1</sub> (W)	Q <sub>1</sub> (VAR)	U <sub>2</sub> (V)	I <sub>2</sub> (A)	P <sub>2</sub> (W)	Q <sub>2</sub> (VAR)	cosφ <sub>2</sub>	ΔP=P <sub>1</sub> -P <sub>2</sub>	ΔQ=Q <sub>1</sub> -Q <sub>2</sub>	
4	2,4	100												
		80												
		60												
		40												
8	1,2	100												
		80												
		60												
		40												

- i. Comparer les résultats de mesures de la tension de la charge U<sub>2</sub> avant et après compensation pour la même charge ?
- j. Que remarquez-vous sur la valeur du facteur de charge cosφ<sub>2</sub> ?
- k. Comment varie les pertes de puissances active et réactive avant et après compensation pour la même charge ?

**5.3 Amélioration du facteur de puissance :**

On veut améliorer le facteur de puissance cosφ<sub>2</sub> par compensation parallèle à une valeur spécifique cosφ'<sub>2</sub>.

- a. Sur le montage de la figure 6, fixer L<sub>ch</sub> = 1,2 H et R = 80%, mesurer le facteur de puissance de la charge cosφ<sub>2</sub>.
- b. On veut améliorer le facteur de puissance à cosφ'<sub>2</sub>=0,9, pour cela calculer la valeur de la capacité C à installer en parallèle avec la charge ?
- c. Brancher en parallèle de la charge un condensateur de valeur calculé en b. et mesurer la nouvelle valeur du facteur de puissance cosφ'<sub>2</sub> ?

**5.4 Compensation série :**

**5.4.1 Montage :**

Réaliser le montage suivant :

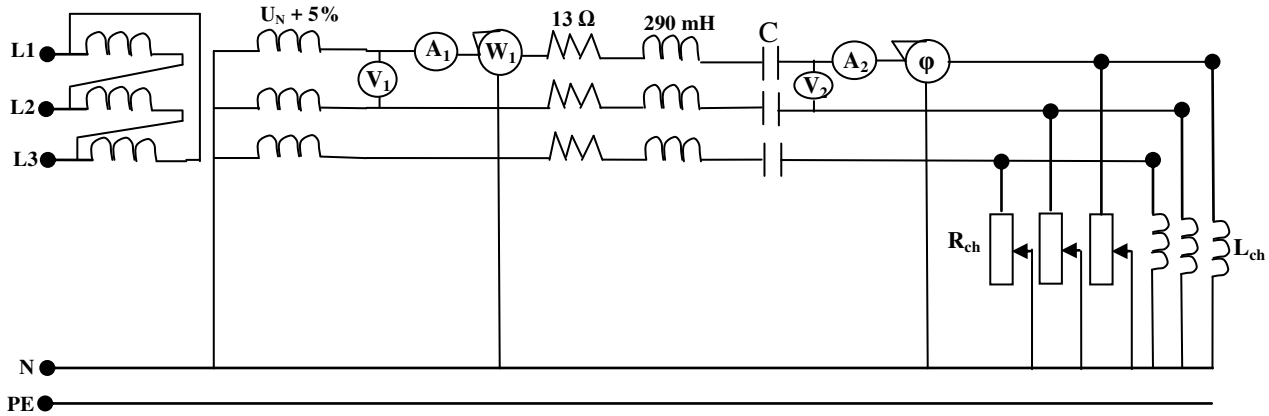


Figure 5.3 Montage à réaliser pour la compensation série.

**5.4.2 Mode opératoire :**

- De la même façon que pour la compensation parallèle, on néglige les capacités  $C_E$  et  $C_L$  de la ligne pour simplifier la représentation ;
- Fixer la tension secondaire du transformateur à  $U_N + 5\%$  ;
- Fixer la capacité série à  $30 \mu F$  ;
- Prendre  $L_{ch} = 2,4 H$  et faire varier  $R_{ch}$  de 100%, 80% et 60%, puis changer  $L_{ch}$  à  $L_{ch} = 1,2 H$  et répéter les mêmes étapes ;
- Mesurer les paramètres indiqués dans le tableau 5.3.

Tableau 5.3

$L_{ch}$ (H)	$R_{ch}$ (%)	$U_1$ (V)	$I_1$ (A)	$P_1$ (W)	$Q_1$ VAR	$U_2$ (V)	$I_2$ (A)	$P_2$ (W)	$Q_2$ VAR	$\cos\phi_2$	$\Delta P = P_1 - P_2$	$\Delta Q = Q_1 - Q_2$
2,4	100											
	80											
	60											
1,2	100											
	80											
	60											

- Eliminer les capacités série et répéter les mêmes mesures ;
- Comparer les tensions mesurés aux deux extrémités de la ligne pour la même charge et dans les deux cas sans et avec compensation ?
- Comment varie les pertes de puissances ?

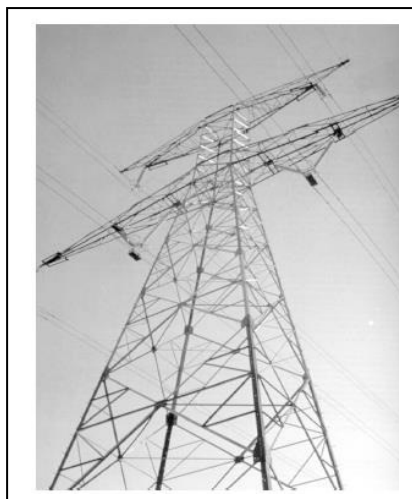
## III- LES COMPTES RENDUS

---

**MINISTÈRE DE L'ENSEIGNEMENT SUPÉRIEUR ET DE LA RECHERCHE SCIENTIFIQUE  
UNIVERSITÉ 8 MAI 1945 DE GUELMA**

**FACULTÉ DES SCIENCES ET DE LA TECHNOLOGIE**

**DÉPARTEMENT DE GÉNIE ÉLECTROTECHNIQUE ET AUTOMATIQUE**



**COMPTE RENDU DES  
TRAVAUX PRATIQUES DE RÉSEAUX ÉLECTRIQUES**

Préparé par l'étudiant :

.....

Du groupe :

.....

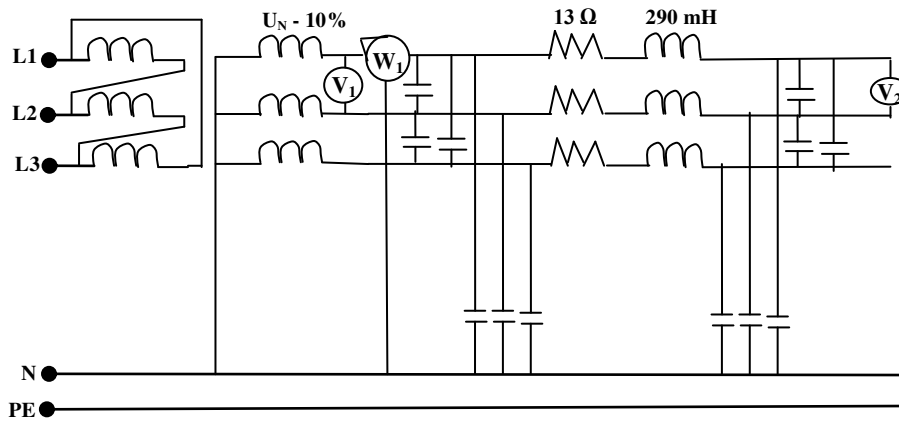
Année universitaire .....



TP 01

Etude d'une ligne en fonctionnement à vide

1.1 Montage :



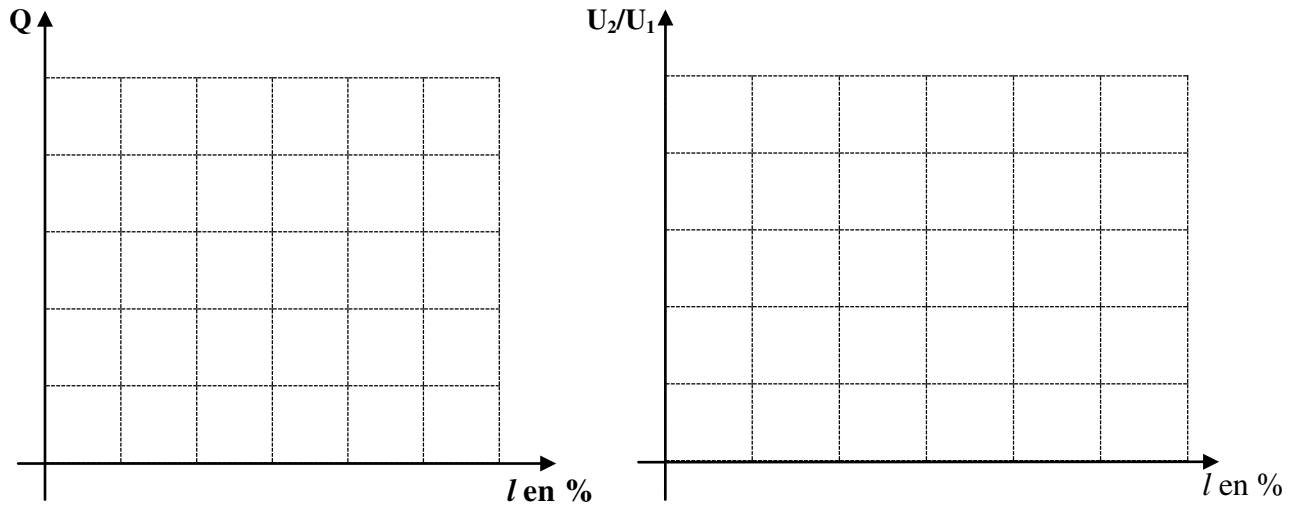
1.2 Mesures :

Tableau 1.1

Longueur de la Mesures	40%	60%	100%
$U_1$			
$U_2$			
$U_2/U_1$			
$Q_{mesurer}=3 \cdot Q_1$			
$Q_{calculer}$			

1.3 Réponses :

j- Les caractéristiques  $Q = f(l \text{ en } \%)$  et  $U_2/U_1 = f(l \text{ en } \%)$  :



k- comparaison entre la valeur mesurer et celle calculée de la puissance réactive consommée par chaque modèle de ligne :

.....

.....

.....

l- Est ce que les modèles de la ligne nécessitent aussi de la puissance active en fonctionnement à vide ? expliquer ?

.....

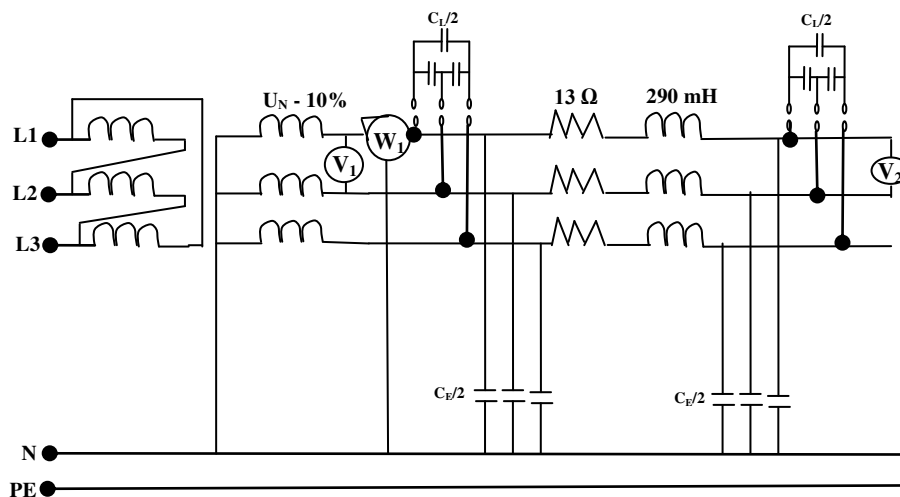
.....

m- L'effet FERANTI :

.....

.....

1.4 Montage à réaliser : Augmentation de la capacité.



a-  $U_1 = \dots\dots\dots$ ,  $U_2 = \dots\dots\dots$  ,  $Q = \dots\dots\dots$

b- Comparaison :

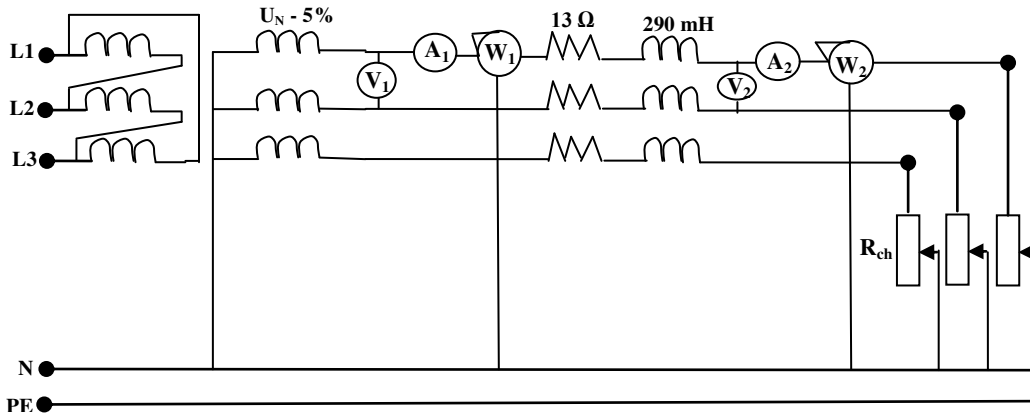
.....  
.....  
.....

TP 02

Etude de la ligne en charge

2.1 Etude de la ligne sous une charge résistive.

2.1.1 Montage :



2.1.2 Mesures :

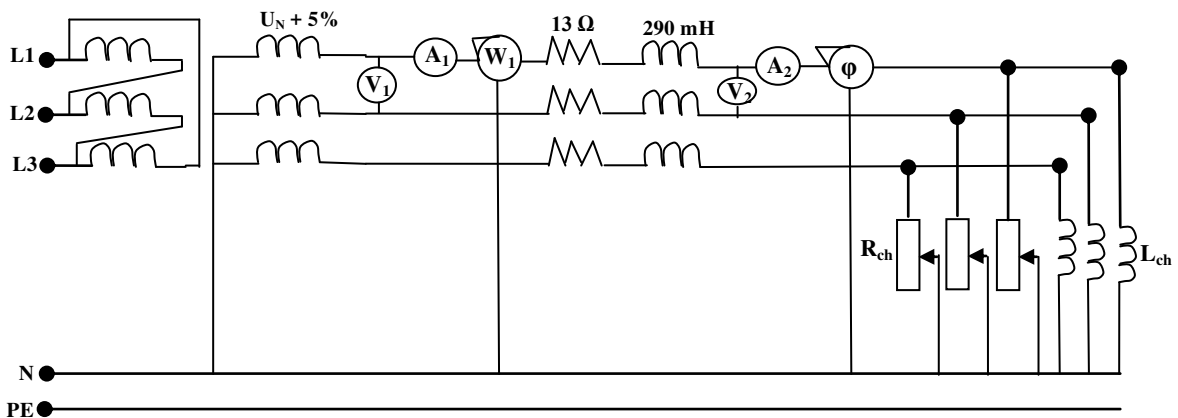
Tableau 2.1

$R_{ch}$ (%)	$U_1$ (V)	$I_1$ (A)	$P_1$ (W)	$Q_1$ (VAR)	$U_2$ (V)	$I_2$ (A)	$P_2$ (W)
100%							
90%							
80%							
70%							
60%							
50%							
40%							
30%							
20%							
10%							



2.2 Etude de la ligne avec charge mixte (résistive-inductive)

2.2.1 Montage :



2.2.2 Mesures :

Tableau 2.2

$L_{ch}$ (H)	$R_{ch}$ (%)	$U_1$ (V)	$I_1$ (A)	$P_1$ (W)	$Q_1$ (VAR)	$U_2$ (V)	$I_2$ (A)	$\cos\phi_2$
2,4	100							
	80							
	60							
	40							
1,2	100							
	80							
	60							
	40							
1,0	100							
	80							
	60							
	40							

f- Comment varie la chute de tension  $\Delta U_{12} = U_1 - U_2$  de la ligne en fonction du facteur de puissance  $\cos\phi_2$  et quelle conclusion tirez-vous?

.....  
 .....  
 .....

g- Tracer le diagramme vectoriel (tension-courant) dans le cas d'une charge résistive inductive avec  $\cos\varphi_2 = 0.8$  ?

.....

.....

.....

.....

.....

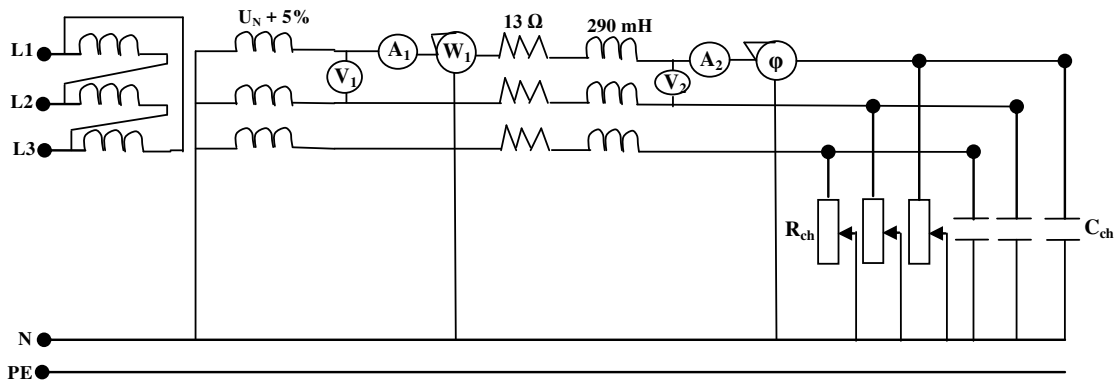
.....

.....

.....

**2.3 Etude de la ligne avec charge mixte (résistive-capacitive)**

**2.3.1 Montage :**



**2.3.2 Mesures :**

**Tableau 2.3**

$R_{ch}$ (%)	$U_1$ (V)	$I_1$ (A)	$P_1$ (W)	$Q_1$ (VAR)	$U_2$ (V)	$I_2$ (A)	$\cos\varphi_2$
100							
80							
60							
40							

g- Comment varie la chute de tension  $\Delta U_{12} = U_1 - U_2$  de la ligne en fonction du facteur de puissance  $\cos\varphi_2$  et quelle conclusion tirez-vous?

.....

.....

.....

.....

.....

h- Diagramme vectoriel (tension-courant) dans le cas d'une charge résistive-capacitive avec  $\cos\varphi_2 = 0.8$  :

.....

.....

.....

.....

.....

.....

.....

.....

.....

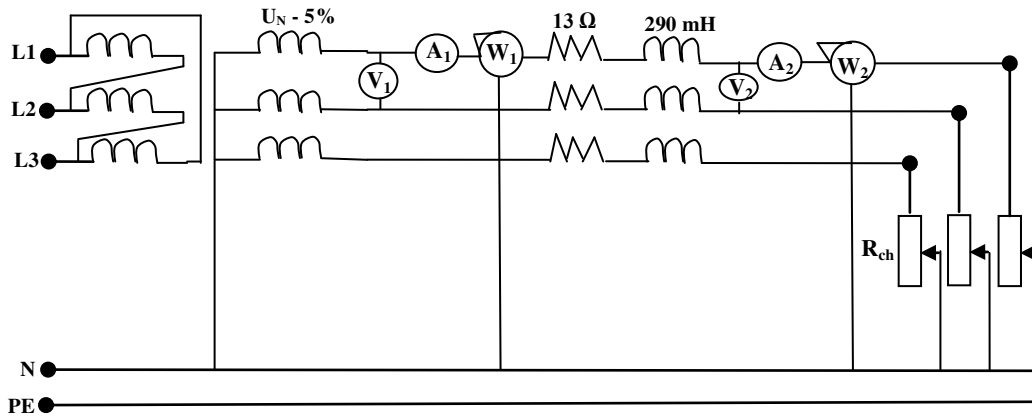
.....



TP 03

Calcul des pertes et du rendement de la ligne de transport.

3.1 Montage :



3.2 Mesures :

Tableau 3.1

Niveau de tension	$U_1(V)$	$U_2(V)$	$I_1(A)$	$I_2(A)$	$P_1(W)$	$P_{1T}(W)$	$Q_1(VAR)$	$Q_{1T}(VAR)$	$P_2(W)$	$P_{2T}(W)$	$Q_2(VAR)$	$Q_{2T}(VAR)$
$U_N + 5\%$												
$U_N$												
$U_N - 5\%$												
$U_N - 10\%$												
$U_N - 15\%$												

Tableau 3.2

Niveau de tension	Valeurs mesurées		Valeurs calculées	
	$P_{1T}(W)$	$P_{2T}(W)$	$P_{1T}(W)$	$P_{2T}(W)$
$U_N + 5\%$				
$U_N$				
$U_N - 5\%$				
$U_N - 10\%$				
$U_N - 15\%$				

c- Comparer les valeurs calculées de la puissance avec celles indiquées par les wattmètres ?

.....

.....

.....

.....

**Tableau 3.3**

Niveau de tension	$\Delta P(W)$	$\eta \%$
$U_N + 5\%$		
$U_N$		
$U_N - 5\%$		
$U_N - 10\%$		
$U_N - 15\%$		

g- Est-ce que le rendement dépend de la tension d'alimentation ?

.....

.....

TP 04

Performance de la ligne en régime de court-circuit.

4.1 Montage :

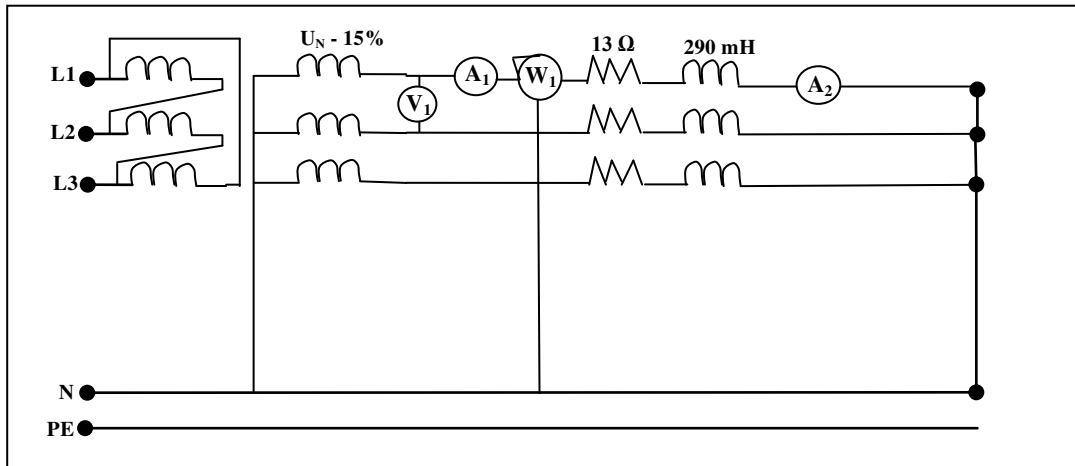


Schéma équivalent d'une seule phase :

.....

.....

.....

.....

.....

.....

.....

.....

.....

.....

$V_{cc} =$  .....

4.2 Mesures :

Tableau 4.1

	Sans capacités de ligne	Avec capacités de ligne
$I_2$ (A)		
$U_1$ (V)		
$P_1$ (W)		
$I_1$ (A)		
$Q_1$ (VAR)		

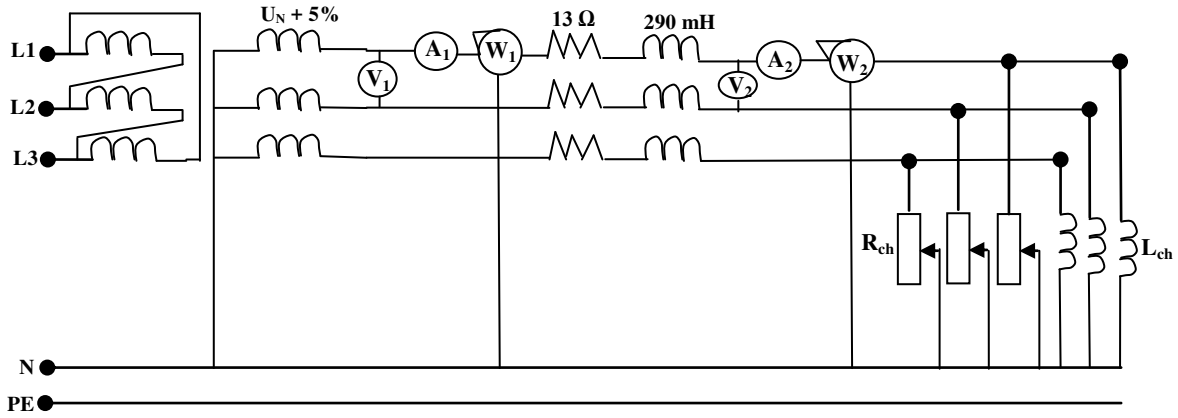


TP 05

Compensation de la puissance réactive

5.1 Compensation parallèle :

5.1.1 Montage :



5.1.2 Mesures :

Tableau 5.1

$L_{ch}$ (H)	$R_{ch}$ (%)	$U_1$ (V)	$I_1$ (A)	$P_1$ (W)	$Q_1$ (VAR)	$U_2$ (V)	$I_2$ (A)	$P_2$ (W)	$Q_2$ (VAR)	$\cos\phi_2$	$\Delta P = P_1 - P_2$	$\Delta Q = Q_1 - Q_2$
2,4	100											
	80											
	60											
	40											
1,2	100											
	80											
	60											
	40											

g. Brancher en parallèle les condensateurs de compensations

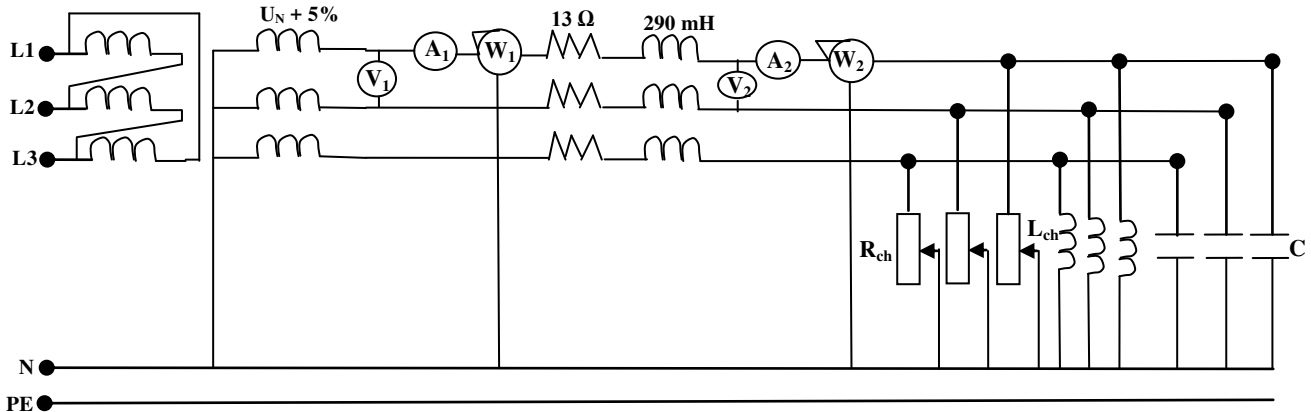


Tableau 5.2

C(μF)	L <sub>ch</sub> (H)	R <sub>ch</sub> (%)	U <sub>1</sub> (V)	I <sub>1</sub> (A)	P <sub>1</sub> (W)	Q <sub>1</sub> (VAR)	U <sub>2</sub> (V)	I <sub>2</sub> (A)	P <sub>2</sub> (W)	Q <sub>2</sub> (VAR)	cosφ <sub>2</sub>	ΔP=P <sub>1</sub> -P <sub>2</sub>	ΔQ=Q <sub>1</sub> -Q <sub>2</sub>	
4	2,4	100												
		80												
		60												
		40												
8	1,2	100												
		80												
		60												
		40												

i. Comparer les résultats de mesures de la tension de la charge U<sub>2</sub> avant et après compensation pour la même charge ?

.....

.....

.....

.....

.....

j. Que remarquez-vous sur la valeur du facteur de charge cosφ<sub>2</sub> ?

.....

.....

.....

.....

.....

k. Comment varie les pertes de puissances active et réactive avant et après compensation pour la même charge ?

.....

.....

.....

.....

.....

**5.2 Amélioration du facteur de puissance :**

b. On veut améliorer le facteur de puissance à  $\cos\varphi'_2=0,9$ , pour cela calculer la valeur de la capacité C à installer en parallèle avec la charge ?

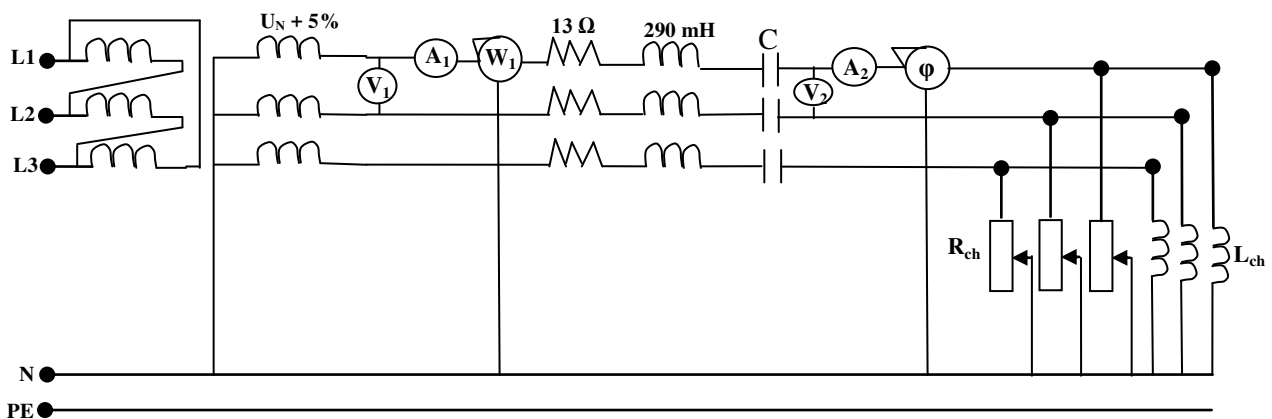
.....  
 .....  
 .....  
 .....  
 .....  
 .....  
 .....  
 .....  
 .....

c. Brancher en parallèle de la charge un condensateur de valeur calculé en b. et mesurer la nouvelle valeur du facteur de puissance  $\cos\varphi'_2$  ?

$\cos\varphi'_2 = \dots\dots\dots$

**5.3 Compensation série :**

**5.3.1 Montage :**



5.3.2 Mesures :

Tableau 5.3

$L_{ch}$ (H)	$R_{ch}$ (%)	$U_1$ (V)	$I_1$ (A)	$P_1$ (W)	$Q_1$ VAR	$U_2$ (V)	$I_2$ (A)	$P_2$ (W)	$Q_2$ VAR	$\cos\phi_2$	$\Delta P = P_1 - P_2$	$\Delta Q = Q_1 - Q_2$
2,4	100											
	80											
	60											
1,2	100											
	80											
	60											

f. Eliminer les capacités série et répéter les mêmes mesures ;

Tableau 5.4

$L_{ch}$ (H)	$R_{ch}$ (%)	$U_1$ (V)	$I_1$ (A)	$P_1$ (W)	$Q_1$ VAR	$U_2$ (V)	$I_2$ (A)	$P_2$ (W)	$Q_2$ VAR	$\cos\phi_2$	$\Delta P = P_1 - P_2$	$\Delta Q = Q_1 - Q_2$
2,4	100											
	80											
	60											
1,2	100											
	80											
	60											

g. Comparer les tensions mesurés aux deux extrémités de la ligne pour la même charge et dans les deux cas sans et avec compensation ?

.....

.....

.....

.....

.....

.....

.....

.....

.....

.....



h. Comment varie les pertes de puissances ?

.....

.....

.....

.....

.....

.....

.....

.....