

République Algérienne Démocratique et Populaire  
Ministère de l'Enseignement Supérieur et de la Recherche Scientifique

Université 8 MAI 1945, Guelma  
Faculté des Sciences et de la Technologie  
Département de Génie Mécanique



## TP FABRICATION MECANIQUE

Génie Mécanique - 2<sup>ème</sup> Année ST

Présenté Par  
Dr BELHADI Salim

Juin 2018

## Sommaire

- Introduction générale .....	01
- TP01 : Tournage .....	02
- TP02 : Fraisage et Perçage .....	10
- TP03 : Rectification .....	18
- TP04 : Soudage .....	25
- Références Bibliographiques .....	30
- Syllabus .....	31

## **Introduction générale**

Les travaux pratiques de Fabrication mécanique permettent de consolider les connaissances acquises dans la matière *Fabrication Mécanique*. En effet ces TP concernent les principaux modes de mise en forme des pièces mécaniques et ils permettent d'acquérir la compétence générale relative à la réalisation des pièces mécaniques à partir d'un cahier de charges et d'un dessin de définition de la pièce. Ils visent donc à donner aux étudiants les bases nécessaires en fabrication mécanique et les rendre apte à analyser des fabrications sous l'aspect procédé et les contraintes qui lui sont associées, ainsi que la capacité des machines et des équipements. L'étudiant apprendra à utiliser les moyens de production et à vivre les difficultés rencontrées lors des réalisations des pièces et ceci dans le but d'en tenir compte lors de la conception des pièces.

## TP 01 – Le Tournage

### I.1. Définition :

Le tournage est un procédé de réalisation des pièces par enlèvement de métal (copeaux), il est destiné pour le façonnage (mise en forme) des surfaces de révolution extérieures et intérieures.

En tournage la pièce, qui est généralement serrée dans un porte-pièce appelé mandrin, est animée d'un mouvement circulaire uniforme, c'est le **mouvement de coupe** et l'outil à arête unique est animé d'un mouvement de translation parallèle ou oblique par rapport à l'axe de rotation de la pièce, c'est le **mouvement d'avance**.

Il est à noter que le tournage permet aussi la réalisation des formes intérieures (perçage, alésage, taraudage, ... etc.) et des surfaces plane lorsque le déplacement de l'outil est perpendiculaire à l'axe de rotation de la pièce, c'est le cas du dressage [1, 2].

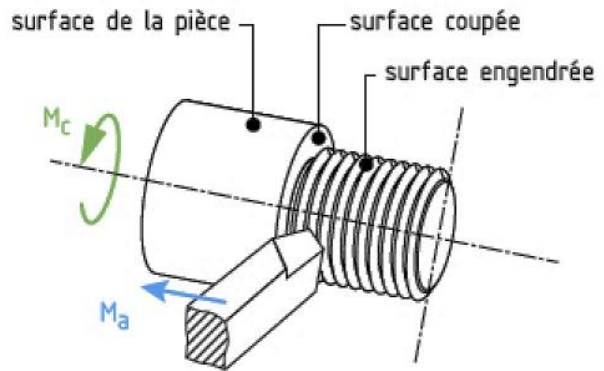


Fig. 01 Principe du tournage

### I.2. Le Tour :

La machine utilisée est le tour (Fig. 02), il est principalement constitué de :

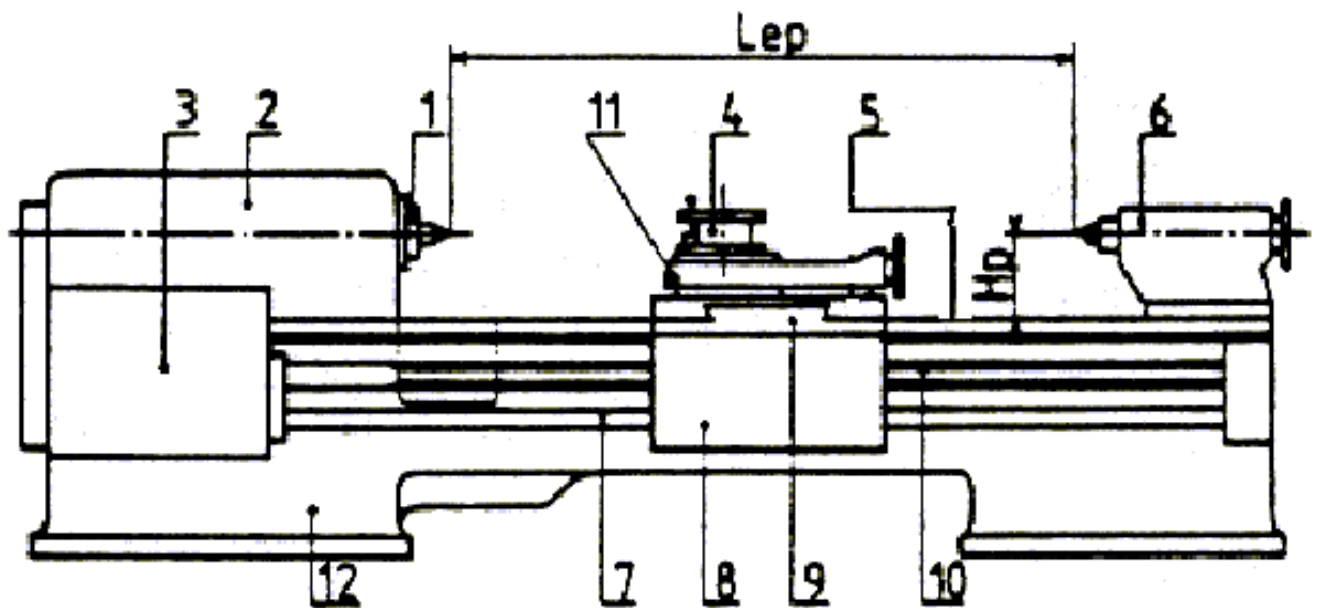


Fig. 02 : Le tour parallèle

- |                             |                           |                         |
|-----------------------------|---------------------------|-------------------------|
| 1 : Broche                  | 5 : Banc                  | 9 : Chariot transversal |
| 2 : Boîte des vitesses      | 6 : Poupée mobile         | 10 : Vis mère           |
| 3 : Boîte des avances       | 7 : Barre de chariotage   | 11 : Chariot supérieur  |
| 4 : Tourelle porte-outil    | 8 : Chariot longitudinal  | 12 : Le Bâti (socle)    |
| Lep : Longueur entre points | Hp : Hauteur des pointes. |                         |

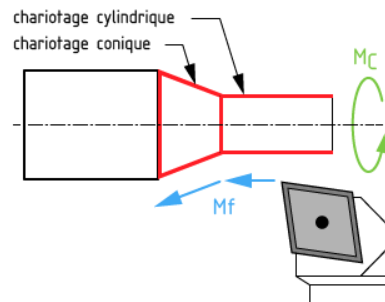
La pièce est entraînée en rotation par la Broche (1) par l'intermédiaire d'un mandrin ou autre dispositif spécial. Une boîte des vitesses (2) permet de varier la vitesse de rotation de la broche (N [tr/min.]).

Le mouvement de translation du traînard est commandé soit par la barre de chariotage (7) soit par la vis-mère (10), une boîte des avances (3) permet de régler la vitesse du traînard et par conséquent le déplacement de l'outil correspondant à un tour de la pièce (f [mm/tr]).

### I.3. Quelques opérations de tournage

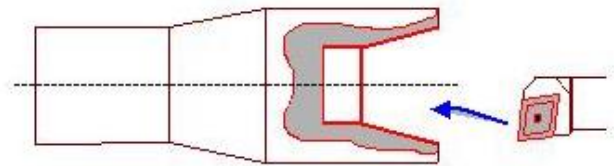
#### **Chariotage :**

Opération qui consiste à usiner une surface cylindrique ou conique extérieure.



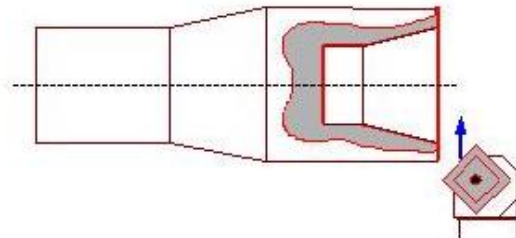
#### **Alésage :**

Opération qui consiste à usiner une surface cylindrique ou conique intérieure.



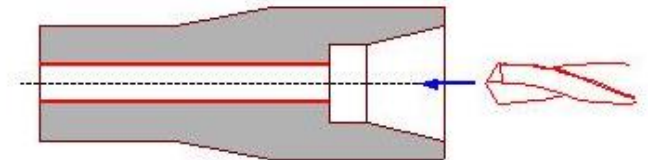
#### **Dressage :**

Opération qui consiste à usiner une surface plane perpendiculaire à l'axe de la broche,



#### **Perçage :**

Opération qui consiste à usiner un trou à l'aide d'un foret.



La forme de la partie active de l'outil dépend de l'opération à réaliser [3].

## I.4. les outils de coupe en tournage

Les outils les plus courants sont normalisés et la forme leur partie active dépend de l'opération à réaliser.

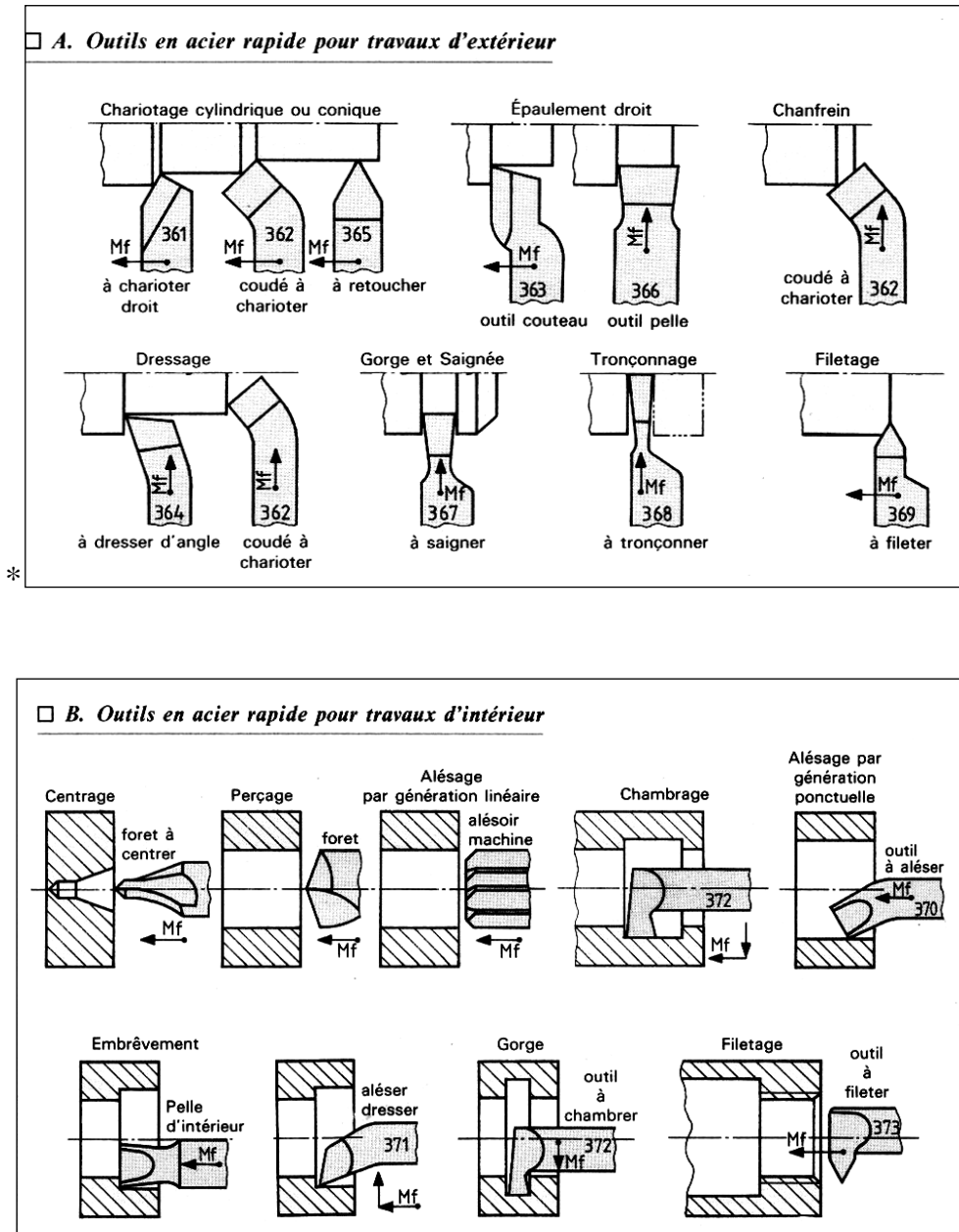


Fig. 03 : Principaux outils utilisés en tournage (extérieur et intérieur).

### - Les différentes formes de plaquettes :

On utilise principalement des plaquettes de formes carré, ronde, rectangulaire, rhombique, rhomboïdale, triangulaire. La forme de la plaquette est choisie en fonction des surfaces à obtenir et du cycle de travail. Si plusieurs formes conviennent on choisira celle qui donne la meilleure résistance mécanique ( $\epsilon_r$  maximum). Si le critère résistance n'est pas prépondérant, on choisira la plus économique, c'est à dire celle qui permet de

disposer du maximum d'arêtes utilisables (plaquette carrée). Il existe également des plaquettes de formes hexagonale, octogonale et pentagonale [4].

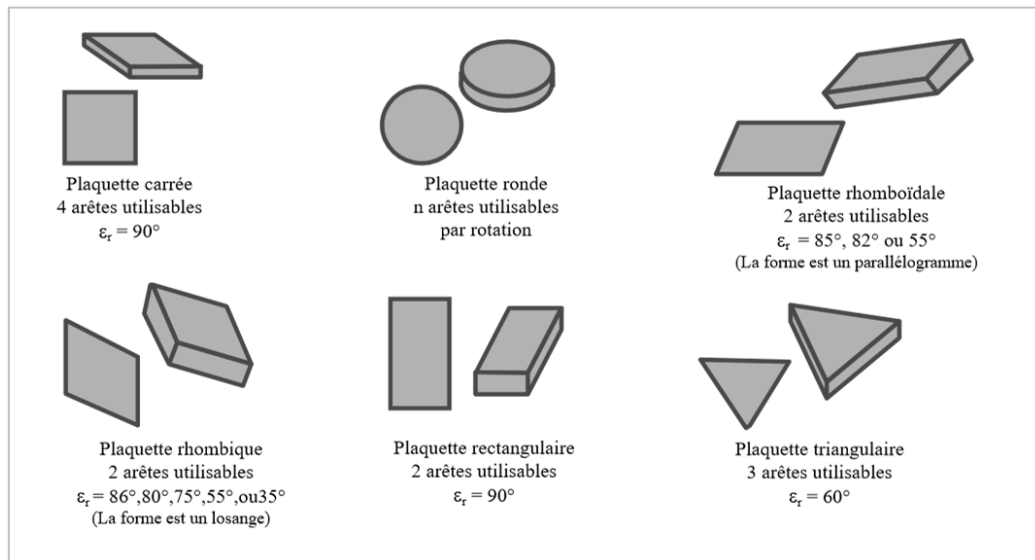


Fig. 04 : Principales formes de plaquettes

- **Les plaquettes réversibles :**

Une plaquette est dite réversible si elle présente un plan de symétrie parallèle à ses deux faces les plus importantes. Elle peut alors être retournée sur son corps d'outil et voit le nombre de ses arêtes doublé, ce qui la rend particulièrement intéressante du point de vue économique. Ainsi une plaquette carrée passe de 4 à 8 arêtes utilisables.

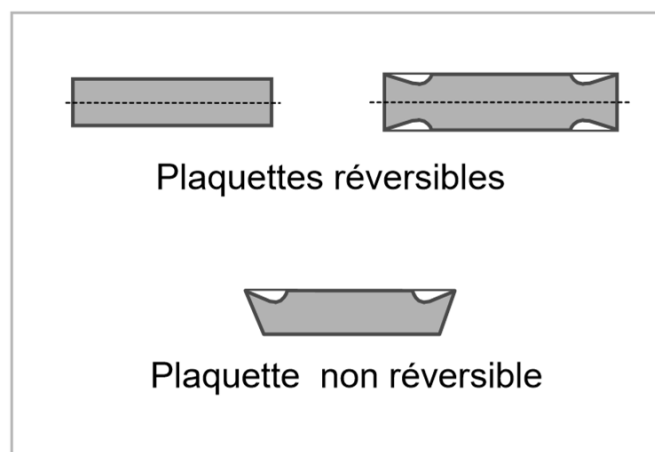


Fig. 05 : Réversibilité des plaquettes

- **Les outils à charioter :**

Qu'ils soient à gauche ou à droite, une seule direction de travail possible pour la réalisation de cylindres ou de cônes extérieurs. Si la pièce comporte un épaulement on obtient une surface en travail d'enveloppe et une surface en travail de forme [5].

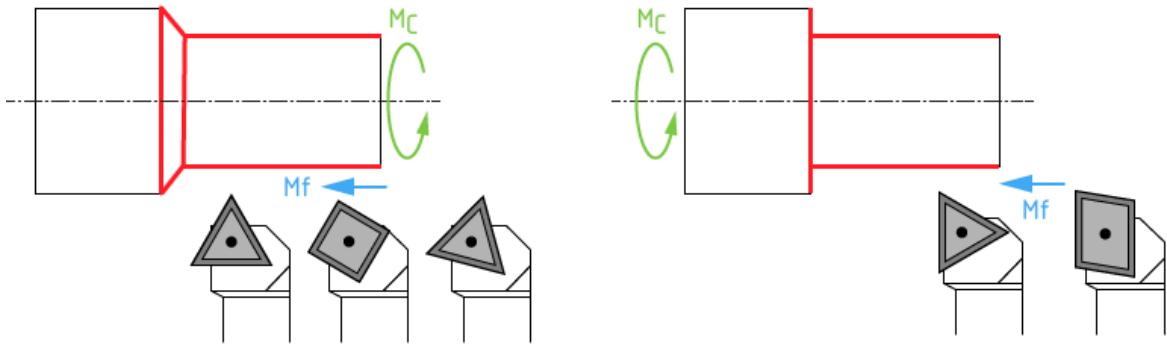


Fig. 06 : Opérations de chariotage.

- **Les outils à dresser :**

Une seule direction de travail possible perpendiculaire à l'axe de la pièce pour la réalisation de surfaces planes extérieures. Si la pièce comporte un épaulement on obtient une surface en travail d'enveloppe et une surface en travail de forme [5].

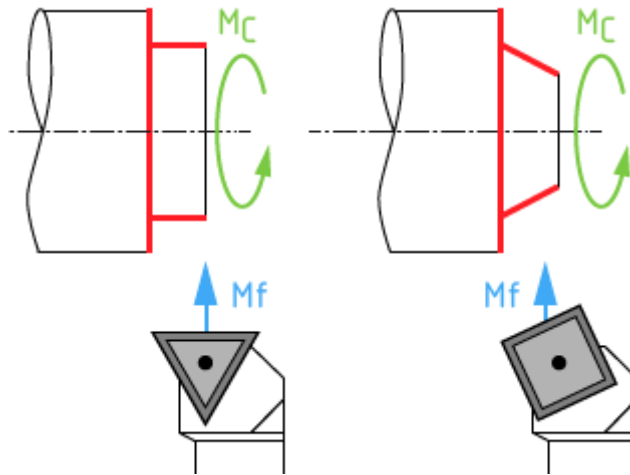


Fig. 07 : Opérations de dressage.

- **Les outils à charioter–dresser :**

Au minimum deux directions possibles de travail permettant à ces outils d'effectuer des opérations de chariotage et de dressage de surfaces extérieures en travail d'enveloppe [5].



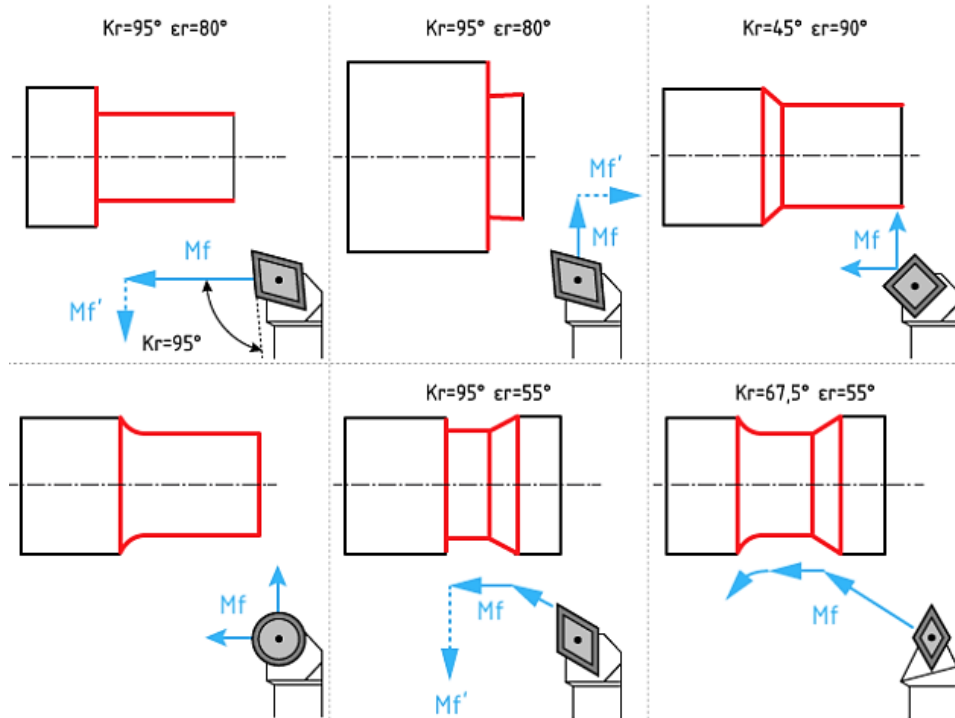


Fig. 08 : Formes usinées et mouvements d'avance correspondants.

Les flèches en traits interrompus indiquent une direction de coupe pour laquelle il convient d'observer des précautions : longueur de surface réduite et faible profondeur de passe. Ce sens de travail est à éviter si l'on peut procéder autrement.

### I.5. Matériaux outils

Les matériaux utilisés pour les outils sont principalement [4]:

- **Les aciers rapides** : ce sont des aciers avec un minimum de 0,7% de carbone, 4% de chrome, du tungstène, du molybdène, du vanadium et éventuellement du cobalt, par exemple le X 80 WCrV 18-04-01 ou le X 130 WCoCrMoV 10-10-04-04-03. On les utilise pour usiner les alliages légers, les fontes, les aciers inoxydables, ils sont monoblocs ;
- **Les carbures métalliques** : ils sont fabriqués par frittage (métallurgie des poudres). On peut avoir des carbures de tungstène, de titane, de tantale agglomérés dans une base en cobalt. Ils peuvent être revêtus par un procédé de déposition en phase gazeuse afin d'améliorer la durée de vie de ces outils. On les utilise pour la plupart des matériaux ;
- **Les cermets** (ou céramiques métalliques) : matériaux à base de carbures de titane, de cobalt ainsi que de nickel comme liant. Ils ont une très bonne résistance à l'usure, on les réserve aux opérations de finition pour les aciers, surtout inoxydables.
- **Les céramiques** : sous forme de plaquettes frittées comme pour les carbures à base d'alumine ou de nitrure de silicium. On les utilise pour des usinages à grande vitesse mais supportent mal les chocs, elles ne conviennent pas aux alliages légers.

- **Le Nitrure de Bore Cubique (CBN)** : Le CBN est un des matériaux de coupe des plus durs. Il se présente généralement sous la forme d'une pointe brasée sur un support en carbure. Il peut également être fritté sur chaque pointe du support carbure, ce qui améliore la sécurité. Une nuance additionnée de nitrure de titane, très dure, est principalement utilisée en finition pour les aciers trempés, les aciers cémentés et pour les fontes trempées.
- **Le diamant poly-cristallin** : Le diamant polycristallin est composé de cristaux à grains fins de diamètres compris entre 5 et 30µm. Il est recommandé pour la finition et la semi-finition des métaux non ferreux (aluminium, cuivre, plomb) et pour les matières non métalliques telles que le graphite et les composites.

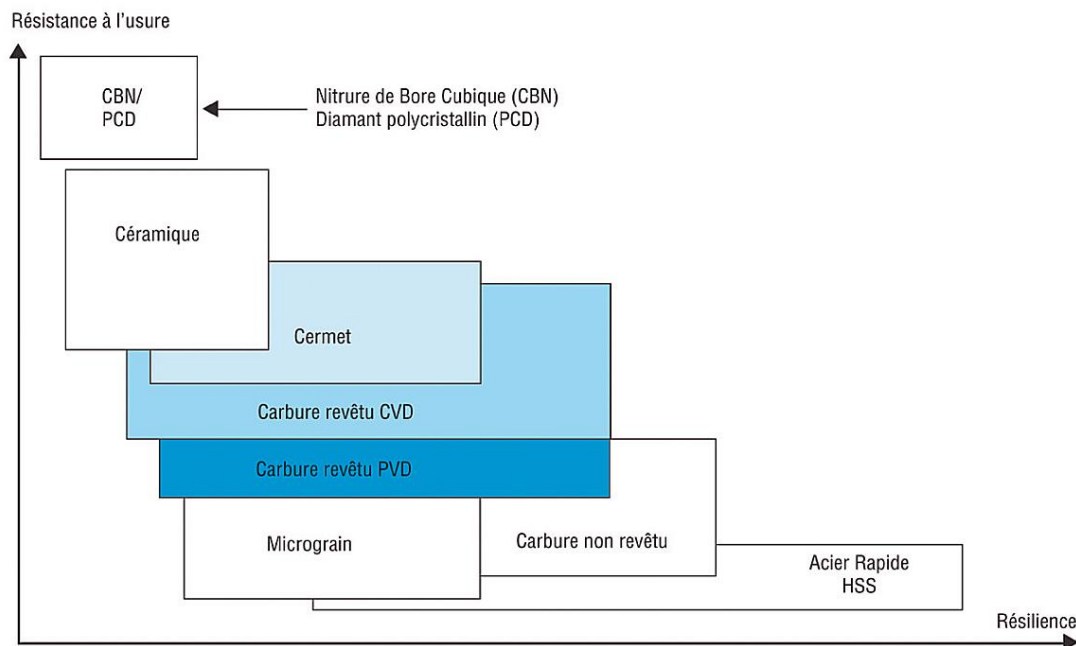


Fig. 09 : Illustration des aptitudes des matériaux à outil [6].

## I.6. Principaux paramètres de coupe

Pour obtenir un travail satisfaisant (bon état de la surface usinée, rapidité d'usinage, usure modérée de l'outil, ...) on doit faire un choix judicieux des paramètres de coupe. [2, 7]

- La vitesse de coupe ( $V_c$ ) [m/min] : désigne la vitesse linéaire de l'outil dans le sens du mouvement de coupe, on définit aussi la vitesse de rotation ( $N$ ) [tr/min] : c'est le nombre de tours par minute accomplis par la pièce dans le mouvement de coupe.

$$\text{Avec : } V_c = \frac{\pi \cdot D \cdot N}{1000} \quad \text{où } D : \text{Diamètre d'usinage de la pièce [mm].}$$

- L'avance par tour ( $f$ ) [mm/tr] : désigne le déplacement de l'outil dans le mouvement d'avance, correspondant à un tour de pièce.
- La profondeur de passe ( $a_p$ ) [mm] : désigne l'épaisseur de la couche enlevée sur la pièce.

## I.7. Les montages sur le Tour

### - Montage en l'air :

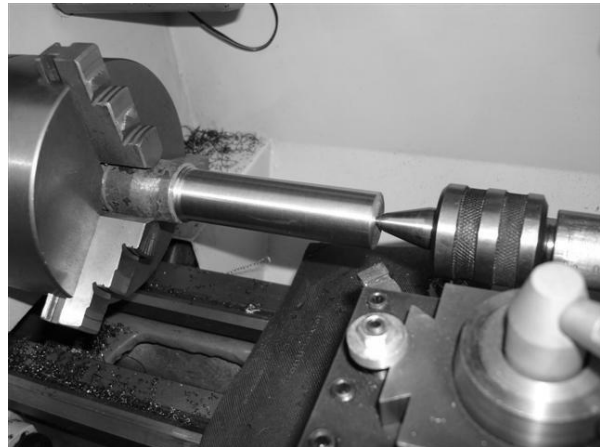
La mise en position de la pièce est assurée sur le porte-pièce par une seule extrémité, ce type de montage est utilisé pour les pièces dites courtes ( $L/D < 2$ ).

Le montage utilisé est généralement un mandrin et dans certains cas on utilise un plateau avec montage sur équerre. Ce montage permet l'usinage intérieur et extérieur.



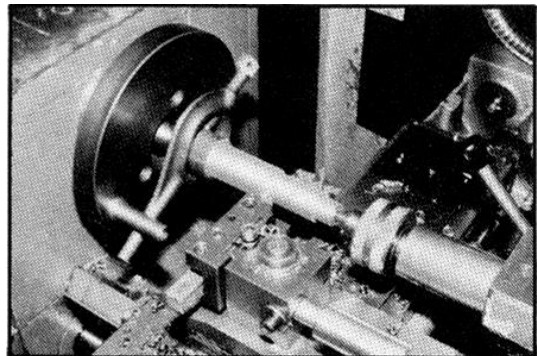
### - Montage mixte :

La mise en position de la pièce est assurée d'un côté par un mandrin, comme dans le cas du montage en l'air et de l'autre côté la pièce est soutenue à l'aide de la contre pointe (pointe tournante montée sur la poupée fixe). Le mandrin permet le bon maintien et entraînement de la pièce, ce montage est prévu pour les pièces longues et ne permet pas l'usinage intérieur des pièces.



### - Montage entre pointes :

La mise en position de la pièce est assurée par deux pointes qui se logent dans les centres de la pièce. Ce montage est utilisé pour éviter la flexion des pièces ( $L > 2$  à  $3 D$ ) et permet d'obtenir des conditions géométriques imposées, l'entraînement est assuré par toc et pousse toc (collier).



## TP02 : Le Fraisage

### II.1. Principe

L'outil à dents multiples, appelé « Fraise », est animé d'un mouvement circulaire uniforme (Mouvement de coupe) ; la pièce est animée d'un mouvement de translation par rapport à la fraise (Mouvement d'avance) [4].

Comme toute opération de coupe des métaux, le fraisage nécessite le respect de conditions relatives notamment aux vitesses de coupe et d'avance.

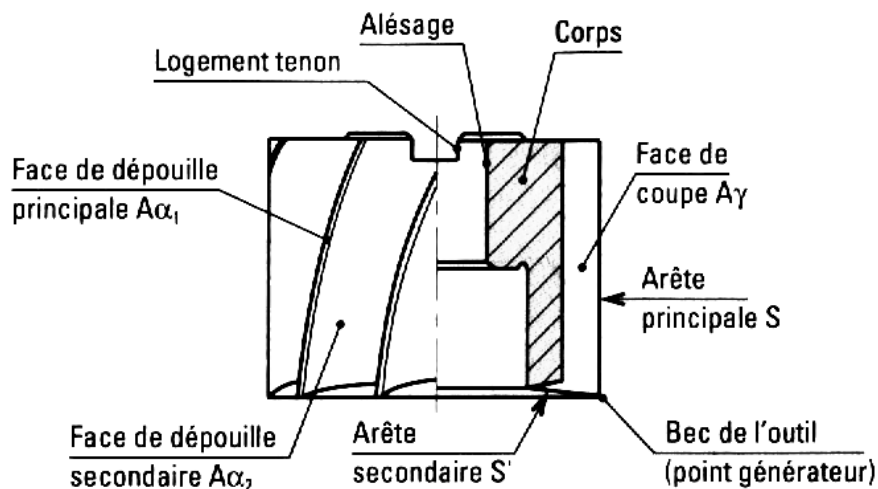


Fig. 10 : Arêtes et surfaces d'une fraise 2 tailles

### II.2. Les modes de fraisage

On distingue deux modes de fraisage : le fraisage de face (ou encore appelé le fraisage en bout) et le fraisage de profil (ou encore appelé le fraisage en roulant) [8].

Le FRAISAGE EN BOUT (frb) : l'axe de la fraise est perpendiculaire au plan fraisé.

Le FRAISAGE EN ROULANT (frr) : la génératrice de la fraise est parallèle à la surface usinée.

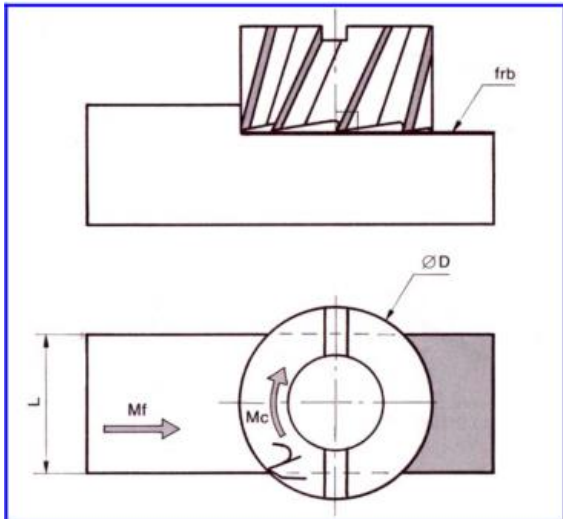


Fig. 11 : Fraisage en bout

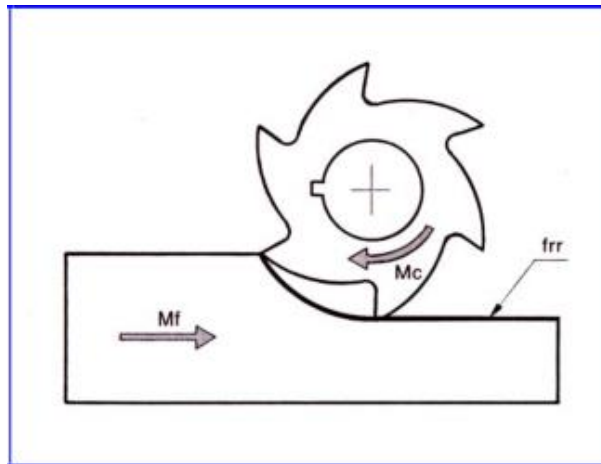


Fig.12 : fraisage en roulant

Il est à noter que les deux modes de fraisage peuvent se trouver en application au cours d'une même opération. C'est le cas des fraises 2 tailles, 3 tailles, travaillant simultanément en bout et en roulant : c'est le fraisage combiné [9].

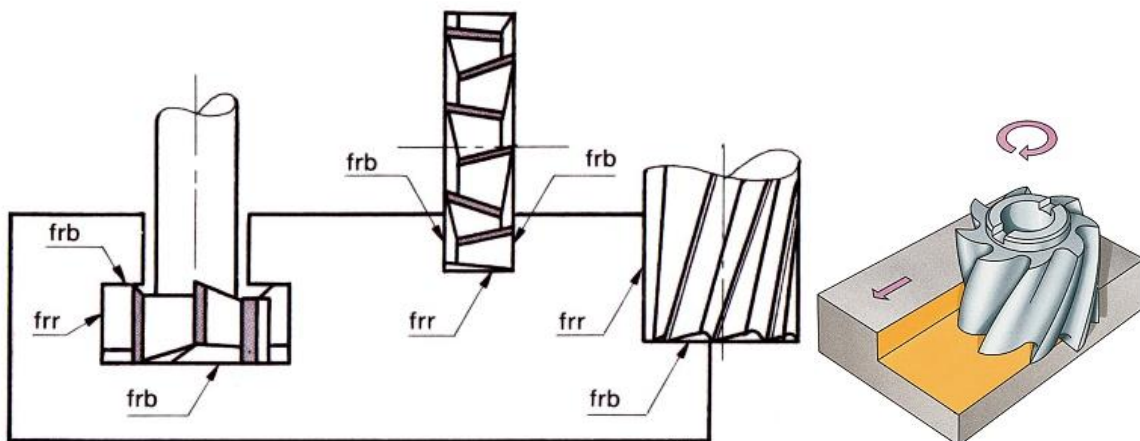


Fig. 13 : Fraisage combiné.

L'aspect d'une surface usinée en fraisage en bout est caractérisé par une série de courbes sécantes appelées cycloïdes correspondant à la trace laissée par les dents de la fraise sur la pièce.

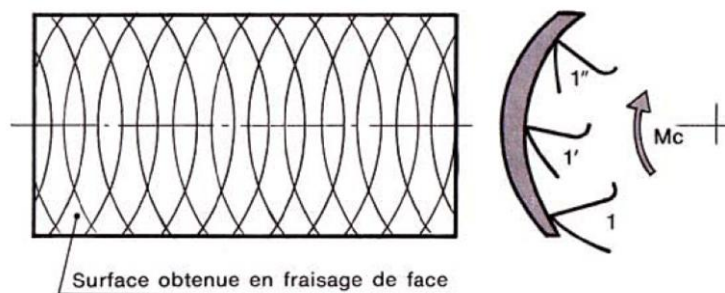


Fig. 14 : Texture d'une surface fraisée en bout.

Pour le fraisage en roulant, la surface usinée présente une série d'ondulations laissées par les dents de la fraise : celles-ci dépendent de l'avance et du diamètre de l'outil [8].

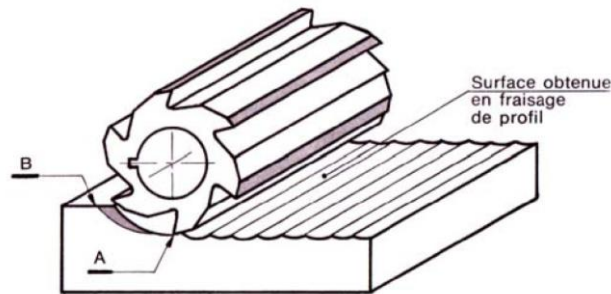
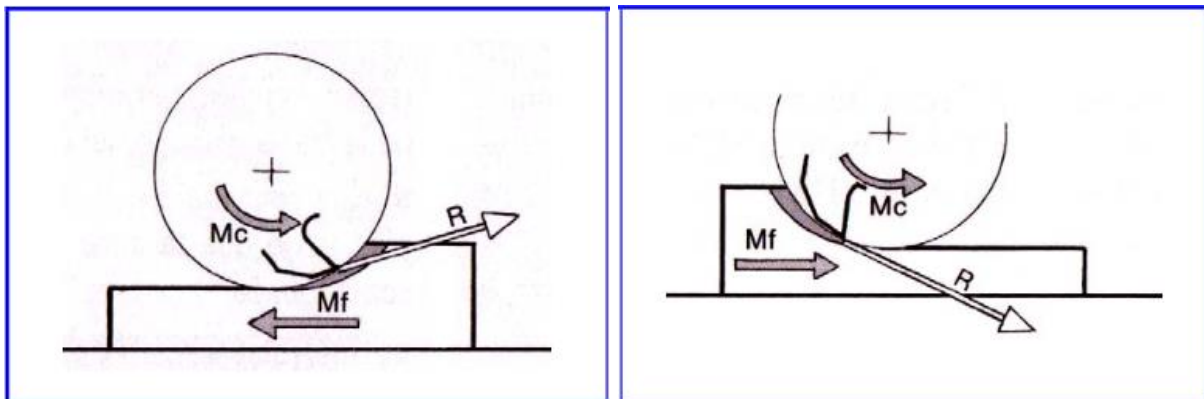


Fig. 15 : Texture d'une surface fraisée de profil

Lors d'une opération de fraisage en roulant, on distingue [8]

**A- Le fraisage en opposition :**

Le mouvement d'avance  $M_f$  de la pièce et le mouvement de coupe  $M_c$  de la fraise dans la zone fraisée sont de sens contraire. L'épaisseur du copeau est faible (presque nulle) à l'attaque, puis devient maximale en fin de trajectoire de la dent. La résultante  $R$  des efforts de coupe est dirigée dans le sens opposé au  $M_f$  d'où la possibilité d'utiliser ce mode sur les fraiseuses à systèmes d'avance (vis/écrou) sans rattrapage de jeu. Par contre l'effort de coupe tend à soulever la pièce de ses appuis.



a- Fraisage en opposition

b- Fraisage en avalant

Fig. 16 : Modes de fraisage de profile

**B- Le fraisage en avalant :**

Lors du fraisage en avalant ou en concordance, le mouvement d'avance  $M_f$  de la pièce et le mouvement de coupe  $M_c$  de la fraise dans la zone fraisée sont de même sens. L'épaisseur du copeau est maximale à l'attaque puis devient nulle en fin de trajectoire de la dent. La résultante des efforts de coupe  $R$  est dirigée dans le même sens que le  $M_f$ . Ce qui conduit à un rattrapage du jeu entre la vis et l'écrou du système d'avance, d'où la nécessité d'utiliser ce mode de fraisage sur les machines disposant d'un système d'avance avec rattrapage de jeu (fraiseuses CN et centres d'usinage). Dans ce cas l'effort de coupe tend à faire plaquer la pièce sur ses appuis.

Dans le cas du fraisage en bout (surfaçage), certaines dents peuvent travailler en opposition et d'autres en avalant. On peut remédier à cela en choisissant une fraise d'un diamètre plus important et en la déportant sur le côté.

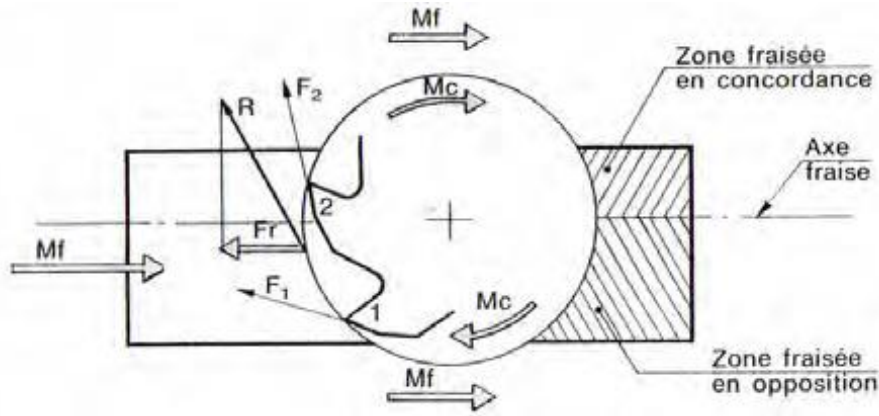


Fig. 17 : Cas du fraisage en bout

### II.3. Rattrapage des jeux de fonctionnement [5]

La précision des déplacements, donnée par des tambours gradués, est affectée par un jeu axial de fonctionnement  $J$  (fig. 18) composé :

- Du jeu  $J_1$  du système vis-écrou.
- Du jeu  $J_2$  du dispositif d'attelage de la vis.
- $J = J_1 + J_2$

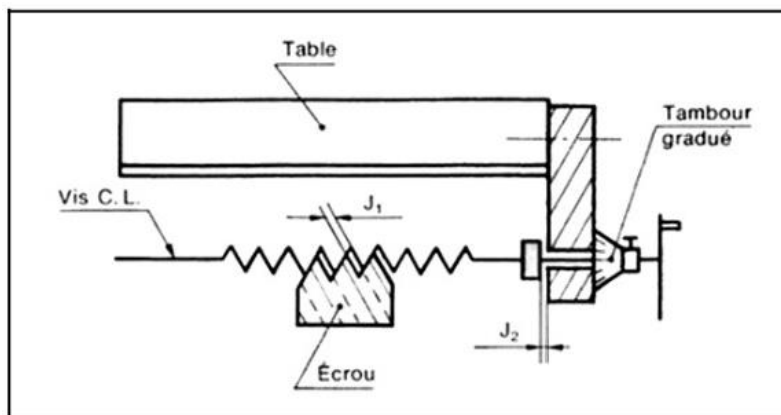


Fig. 18 : Jeux fonctionnels Vis/Écrou

Ces Jeux de fonctionnement, indispensables, augmentent avec l'usure.

Pour garantir un usinage convenablement précis, il faut savoir utiliser les chariots d'une fraiseuse pour amener une pièce en position d'usinage pour la réaliser par exemple l'épaulement (1) (fig. 19).

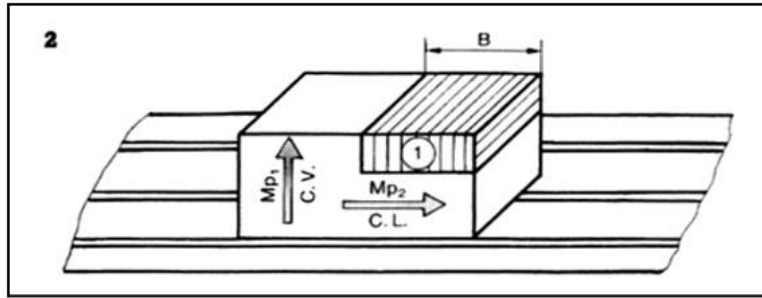


Fig. 19 : Réalisation d'un épaulement.

Le réglage pour la prise de passe au chariot longitudinal (C.L) amène les jeux dans la situation du croquis de la figure 20.

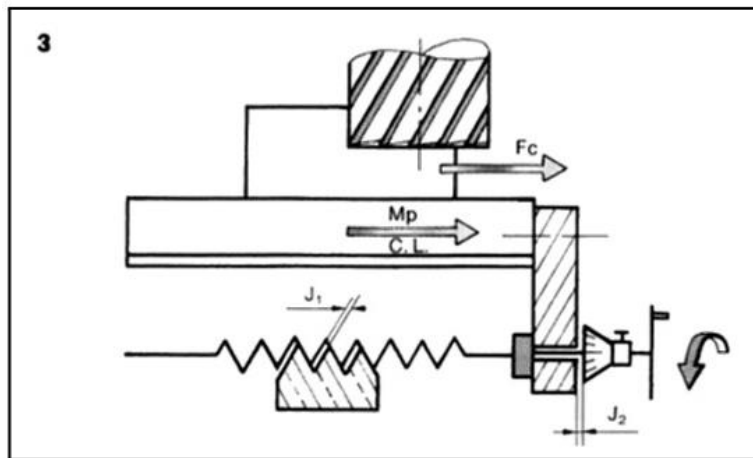


Fig. 20 : Prise de passe au C.L.

Si l'effort de coupe est de même sens que le déplacement du chariot longitudinal à la prise de passe, la table risque de se déplacer de  $J$  (voir  $M_p$ ,  $F_c$ , fig. 20).

Conclusion : il faut donc neutraliser  $J_1$  et  $J_2$

En tournant la manivelle en sens inverse de celui de la prise de passe, les jeux  $J_1$ , et  $J_2$  se trouvent dans la situation de la figure 21.

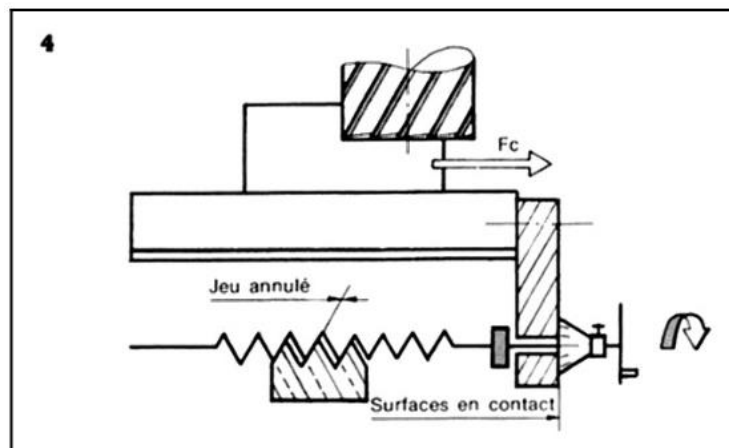


Fig. 21 : Elimination des jeux fonctionnels.



Cette manœuvre déplace les jeux et modifie la position des surfaces d'appui en contact du dispositif d'attelage et du système vis-écrou, qui s'opposent ainsi à l'effort de coupe.

#### II.4. Différents types de fraises

Il existe un grand nombre d'outils de diverses formes pour les opérations de fraisage, on peut cependant en sortir trois grandes familles :

- les fraises à surfacer,
- les fraises 2 tailles,
- les fraises 3 tailles.

Ces fraises sont, comme pour le cas du tournage fabriquées en ARS ou basées sur des plaquettes carbure rapportées.



a – Fraise à surfacer à plaquettes carbure



b– Fraise 3 tailles



c – Fraise 2 tailles

Fig. 22 : Différentes formes de fraises

Pour les opérations de poches et de profilage utilisées avec les centres d'usinage, on utilise des fraises à bout hémisphérique en ARS ou des fraises à plaquettes carbure rondes qui permettent de fabriquer des surfaces complexes. Ces fraises sont généralement de petit diamètre.



a – Fraise à plaquettes rondes



b – Fraise à bout hémisphérique



c – Fraise à fileter

Fig. 23 : Fraises pour opération de poche et de profilage

#### II.5. Positionnement et fixation des pièces [10]

Les points de positionnement réalisant l'isostatisme seront placés de manière à s'opposer aux efforts de coupe, le système de bridage évitant à la pièce de glisser dans l'autre sens sans la déformer.

1. Serrage par étau :

L'étai serre au moyen d'une vis ou d'un moyen de serrage hydraulique

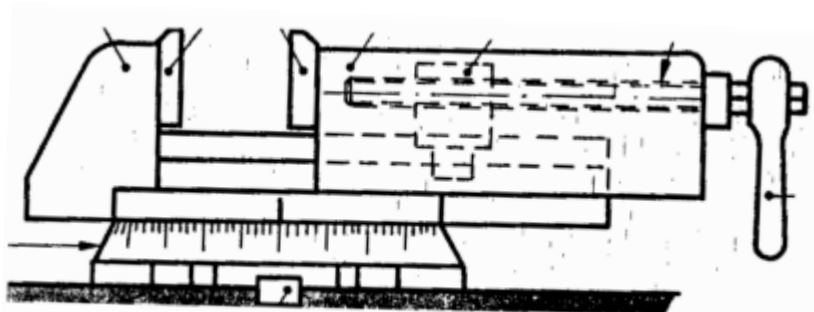


Fig.24 : Etai de serrage.

2. Bridage par bride a vis : Pour un bridage efficace  $a > b$  (effort de la vis appliqués sur la pièce) et  $h_1 > h$  pour que la bride appuie en pleine pièce et n'affaisse pas le coin

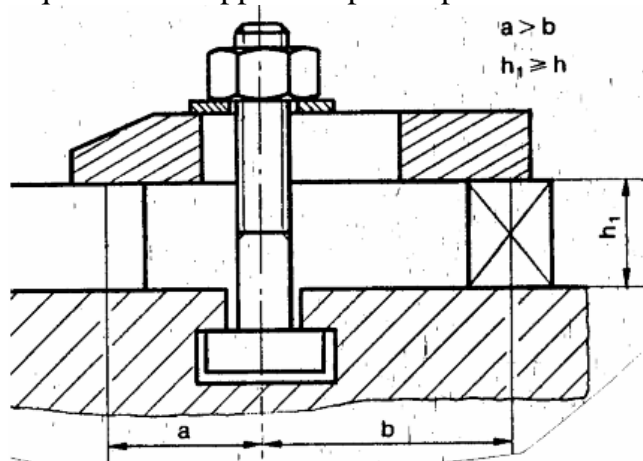


Fig.25 : Serrage par bride.

3. Bridage par clame : Les plaques entièrement usinées sur le dessus sont serrées latéralement par des clames.

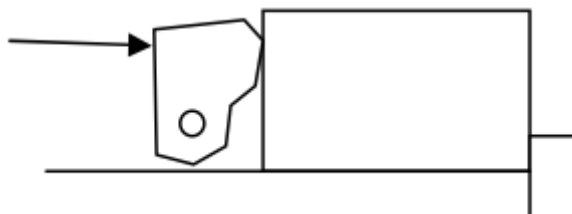


Fig. 26 Bridage par clames.

## II.6. Le Perçage

Pour percer un trou dans une pièce à l'aide d'un foret, il faut que :

- la pièce soit fixée sur un étau, soit montée en montage de perçage. le foret soit situé à l'emplacement voulu au-dessus de la pièce, l'axe du foret doit rigoureusement correspondre avec l'axe du perçage à réaliser.
- le foret soit entraîné en rotation : c'est le *mouvement de coupe*
- le foret avance progressivement dans la pièce : c'est le *mouvement d'avance*.

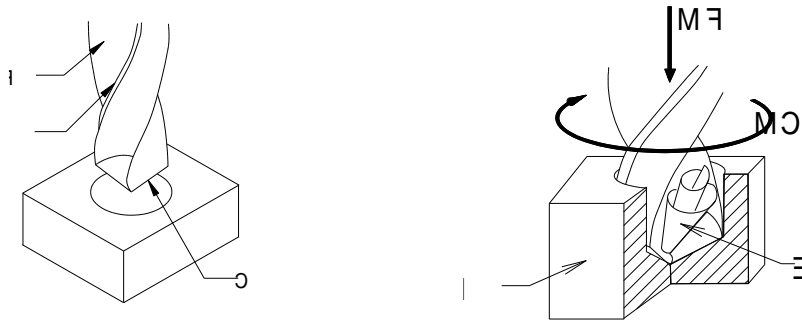


Fig. 27 : principe d'une opération de perçage

Le foret pénètre dans la matière. L'arête transversale (âme du foret) qui permet le perçage en plein matière, repousse le métal, puis l'arête principale « C » coupe la matière de la pièce à percer « D ». Les copeaux « E » sont évacués dans les formes en creux appelés goujures « F ». Le foret est facilement guidé grâce à ses bords de forme hélicoïdale ou listels « G » [10]

### - Outils de perçage

L'opération de perçage définit l'obtention d'un trou quelconque dans une pièce. On y associe des outils de perçage, à savoir les forets.

Foret à centrer	Foret à pointer	Foret	Alésoir	Fraise à lamer
				
A utiliser pour situer l'axe d'une pièce en tournage	A utiliser pour positionner un perçage	Pour percer des trous (tolérance H10)	Pour la finition d'un trou de bonne qualité (tolérance H7)	Pour noyer une tête de vis Chc

Fig. 28 : Principaux outils de perçage.

## TP03 : Rectification

### III.1. Définition

La rectification est un procédé d'usinage sur machines-outils qui consiste à enlever la matière, sous forme de petits copeaux (grains), au moyen d'un outil particulier appelé meule. On fait appel à ce procédé pour des raisons de précision qui tiennent à la fois aux dimensions, aux états de surfaces et aux conditions de dureté des pièces.

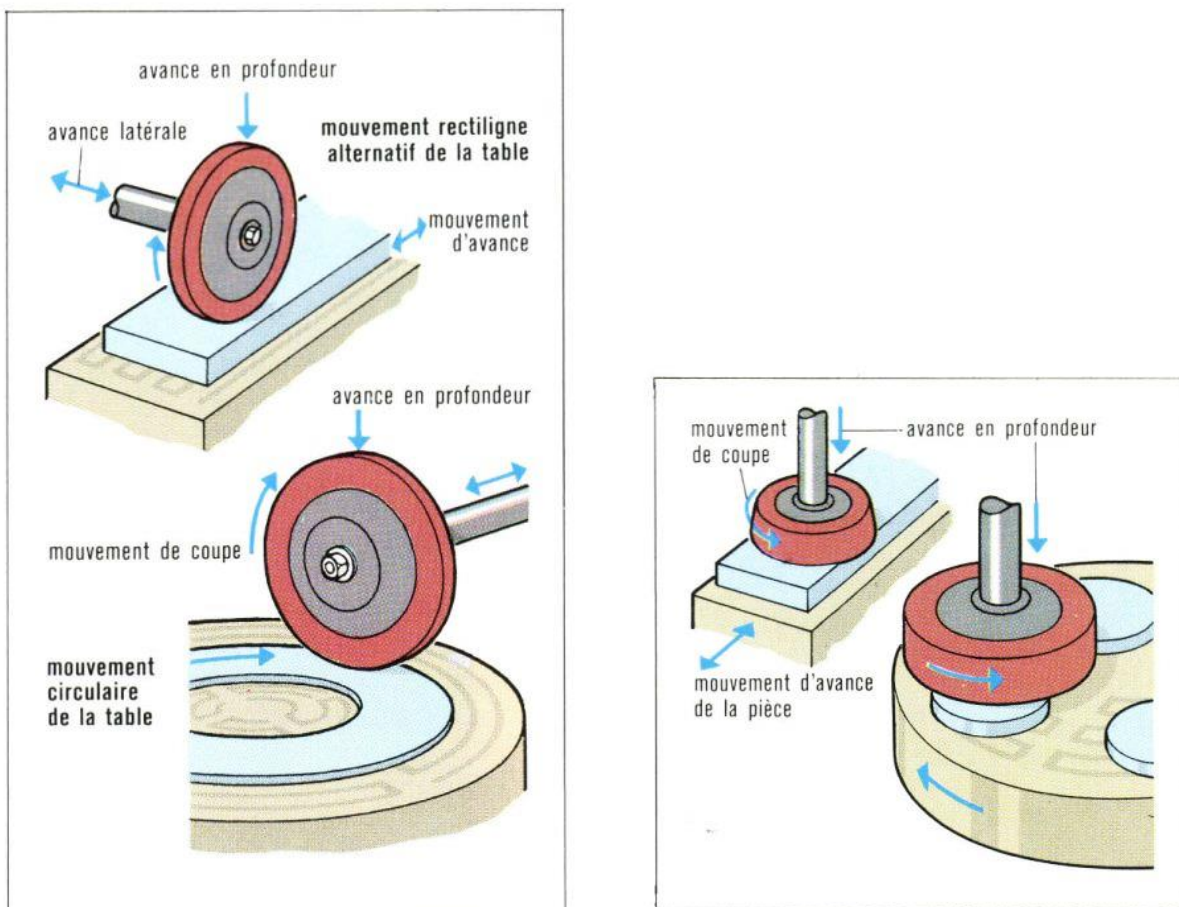
La **rectification** d'une pièce mécanique est une opération destinée à améliorer sa précision dimensionnelle ainsi que son état de surface. Les deux principales techniques sont la rectification plane et la rectification cylindrique [11].

#### La rectification plane

On parle de rectification plane lorsque la surface à rectifier est plane (fig. 30). Une machine-outil permettant d'effectuer une opération de rectification plane s'appelle une rectifieuse plane.

#### Fonctionnement d'une rectifieuse plane :

La pièce à rectifier est fixée sur la table ou sur un plateau magnétique (fig. 31). La position de la pièce est ajustée grâce aux mouvements de table suivant 03 axes.



*Rectification plane tangentielle*

*Rectification plane frontale*

Fig. 30 : Rectification plane

Lorsque la pièce est positionnée, la meule est mise en rotation puis en contact avec la pièce. Un mouvement automatique d'allers-retours suivant l'axe X est alors enclenché. Lorsqu'il n'y a plus d'étincelles produites par le contact meule/pièce, la rectification est finie (fig. 31, 32).



Fig. 31 : Opération de rectification plane



Fig. 32 : Rectifieuse plane

#### - **Caractéristiques des rectifieuses planes [7]**

- Dimensions de la meule (Diamètre x largeur x alésage en mm)
- Dimensions de la table (Longueur x largeur en mm)
- Course longitudinale X, transversale Y, verticale Z (en mm)
- Dimensions du plateau magnétique (Longueur x largeur en mm)
- Vitesse de rotation de la broche (Tr/min)
- Puissance de la broche (kW)
- Vitesse d'avance de la table (mm/min)

### **III.3. La rectification cylindrique**

Lorsque la pièce rectifiée est de forme de révolution, on parle alors de rectification cylindrique. Une machine-outil permettant de réaliser une opération de rectification cylindrique s'appelle une rectifieuse cylindrique.

#### - **Fonctionnement d'une rectifieuse cylindrique [5]:**

La rectifieuse cylindrique reprend le principe d'un tour classique en ce qui concerne la mise en rotation de la pièce à usiner, à savoir que la pièce est placée dans un mandrin fixé sur une broche mise en rotation par un moteur.

A la place de l'outil coupant présent sur le tour, une rectifieuse cylindrique possède une meule (Fig. 3). Une fois la mise en rotation de la meule effectuée, la meule et la pièce sont mises en contact (plongée). Cette plongée est soit manuelle soit automatique.

Une fois la plongée effectuée, la meule se déplace en mouvements allers/retours suivant l'axe de la broche. Comme pour les rectifieuses planes, lorsqu'il n'y a plus d'étincelles provoquées par le contact pièce/meule, la rectification est terminée.

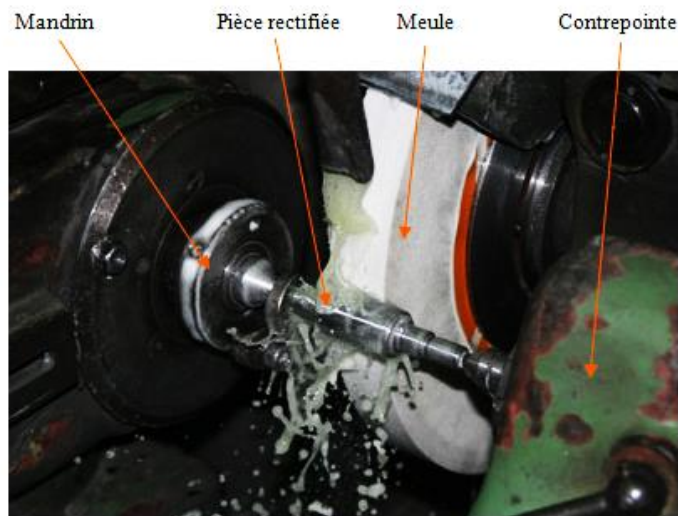


Fig. 33 : Opération de rectification cylindrique

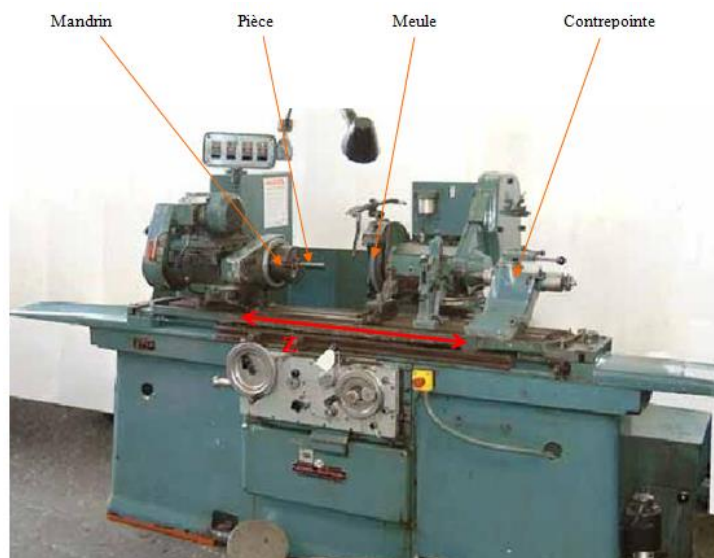


Fig. 34 : Rectifieuse Cylindrique

Il existe différents types de rectifieuses cylindriques [12]:

- Rectifieuse Externe : permet de rectifier les parties extérieures d'une pièce cylindrique (fig. 35).

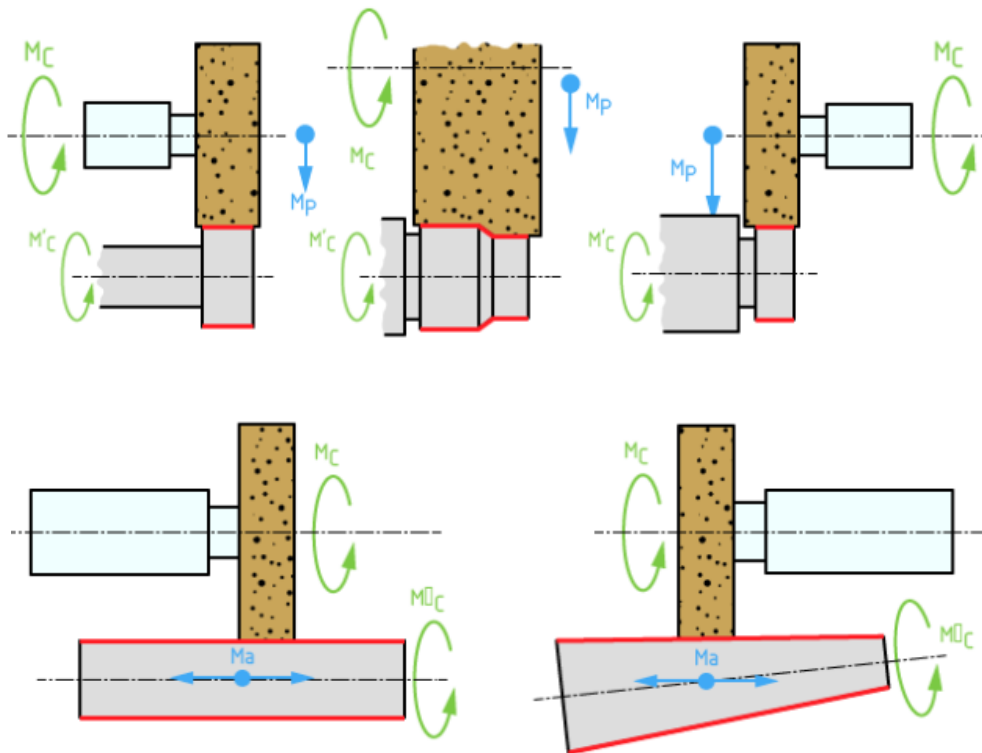


Fig. 35 : Opérations de rectification extérieure

- Rectifieuse Interne : permet de rectifier les parties intérieures d'une pièce cylindrique [13].

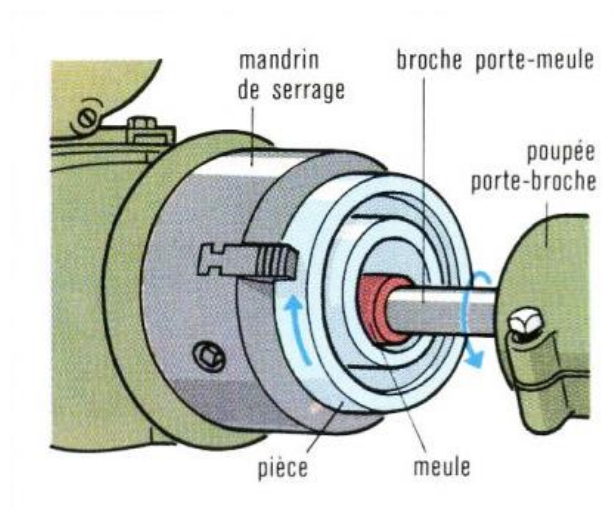
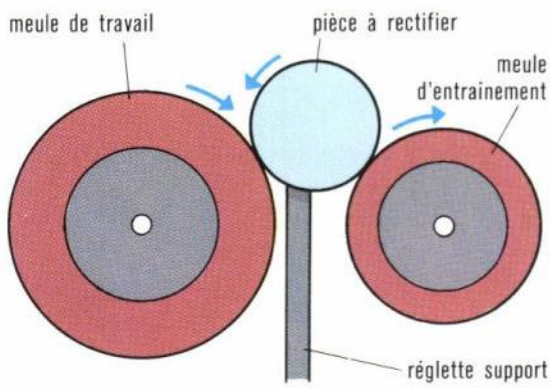
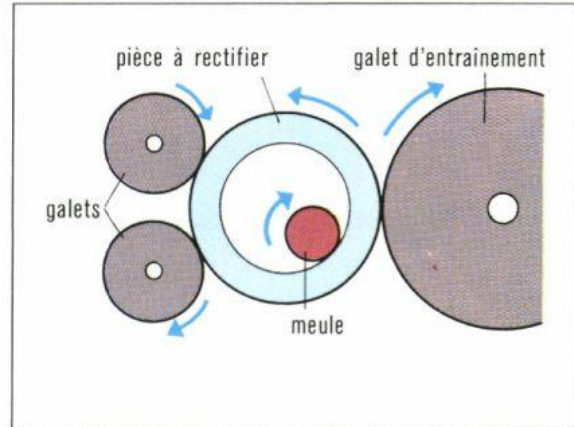


Fig. 36 : Rectification d'une surface de révolution intérieure

-Rectifieuse sans centres : La rectifieuse sans centres a un principe de fonctionnement différent des rectifieuses cylindriques classiques (voir figure 6). La pièce à rectifier est fixée entre la lame et la roue régulatrice. La rotation de la roue régulatrice provoque la rotation de la pièce usinée. Une rotation contraire est imposée à la meule pour réaliser l'opération de rectification [11].

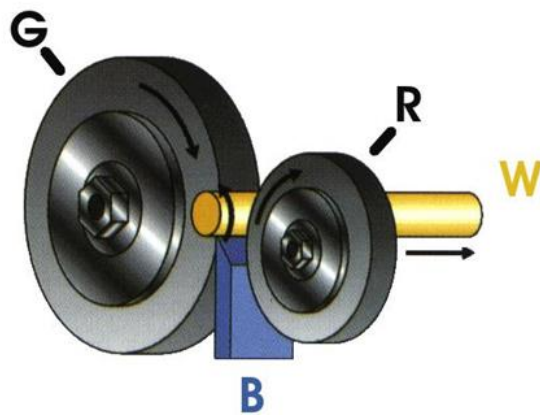


Extérieure



intérieure

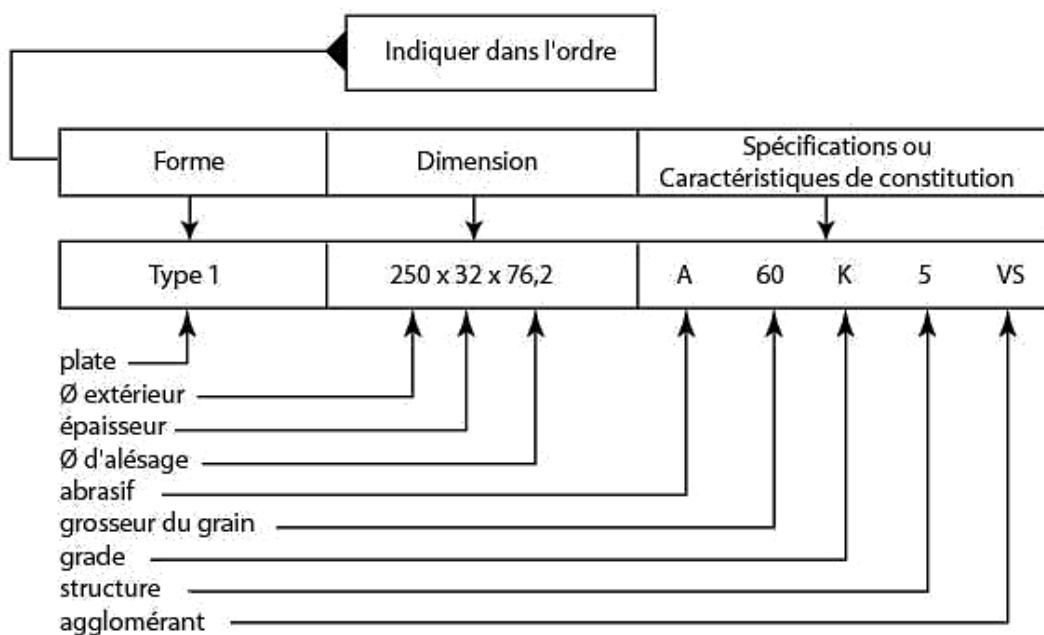
Fig. 37 : Rectification sans centres « Centerless »



G : Meule de travail  
 B : Lame support  
 R : Meule d'entraînement  
 W : Pièce rectifiée

Figure 38 : Principe rectifieuse sans centres

### III.4. Désignation et choix d'une meule





- **Caractéristiques de constitution [14]**

Abrasifs artificiels.

On distingue :

- les abrasifs alumineux (symbole **A**) tiré de la bauxite et dénommés Alundum, Corindon...
- les abrasifs siliceux (symbole **C**) constitués par du carbure de silicium et appelés Crystolon, Carborundum...
- l'abrasif diamant en poudre (symbole **D**) utilisé pour la finition de l'affûtage des outils en carbures métalliques.

Grosseur de grain.

L'échelle des grosseurs de grain est représentée par des nombres allant de **6 à 600**.

Le numéro indique le nombre de mailles par pouce linéaire (25,4 mm), qui constitue le tamis au travers duquel les grains ont passé.

Grade.

Symbolisé par une lettre allant de **D à Z**, caractérise la dureté d'une meule.

En général, on utilise des meules dites tendres pour travailler des métaux durs et inversement.

Structure.

Indice de l'espacement des grains d'abrasifs. Elle est caractérisée par un chiffre variant de **1 à 12**.

- Agglomérant ou Liants :

Matière qui lie les grains d'abrasif entre eux, une lettre normalisée désigne la nature de l'agglomérant

**V** désigne l'agglomérant vitrifié (argile).

*À base d'argile, vitrifiées à haute température. Durée de vie illimitée (verre).*

*Vitesse de travail : 35 m/s maxi.*

**B** désigne l'agglomérant Résinoïde (résine synthétique).

*Appelé aussi "bakélite" ou "organique" à base de résine polymérisées à basse température.*

**S** désigne l'agglomérant Silicate (silicate de soude).

**R** désigne l'agglomérant Rubber (caoutchouc). *Utilisée pour les meules d'entraînement ou contrôle centerless : R51.*

**E** désigne l'agglomérant Shellac (gomme de laque).

**M** désigne l'agglomérant Métallique (utilisé pour la fabrication des meules diamant).

Les meules vitrifiées sont les plus employées, leur vitesse périphérique limite doit être comprise entre 25 et 33 m/s.

Les meules résinoïdes sont employées pour les travaux d'ébarbage à grande vitesse 45 à 60 m/s et pour le tronçonnage.

## TP04 : Soudage à l'arc

### IV.1. Définitions

Le soudage à l'arc présente un certain nombre d'avantages par rapport aux autres méthodes de soudage. Il est très rapide, en raison de la forte chaleur dégagée par l'arc électrique. Comme procédés de soudage à l'arc fréquemment employés, on peut citer le soudage avec électrode enrobée, le soudage TIG (Tungsten Inert Gas), le soudage MIG (Metal Inert Gas), le soudage MAG (Metal Active Gas) et le soudage sous flux en poudre [14].

Le soudage à l'arc consiste à créer un court-circuit qui provoque un arc électrique (entre deux électrodes que constituent la pièce à souder et la baguette de métal d'apport) et un très fort dégagement de chaleur (4000 à 4500°C). L'électrode (le métal d'apport de même nature que la pièce à souder) fond et permet de réaliser la soudure. L'enrobage de l'électrode (laitier) fond à la température de l'arc et protège la soudure contre l'oxydation.

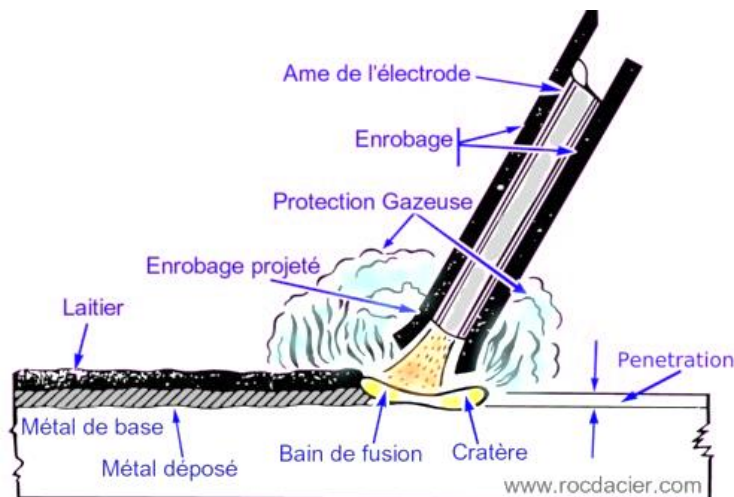


Fig. 39 : principe du soudage à l'arc.

#### - L'électrode

Les électrodes sont composées :

- d'une âme en fil métallique de même nature que le métal à souder, (métal d'apport) ;
- de l'enrobage disposé comme une gaine autour de l'âme et jouant le rôle des décapants dont il est question en soudure autogène ou en brasure. Cet enrobage est composé de poudre métallique ou minérale.

#### - Influence de l'intensité en soudage à l'arc avec électrode enrobée

En règle générale, si l'intensité est élevée, l'amorçage sera facilité, mais la vitesse de fusion de l'électrode est trop rapide et les projections sont plus abondantes. En revanche, si l'intensité est faible, l'amorçage sera difficile. Il y'a un risque de collage de l'électrode à la pièce pendant le soudage. (Métal d'apport qui ne pénètre pas le métal de base d'où le manque de pénétration.

Indication des diamètres d'électrode et de l'intensité en fonction de l'épaisseur du métal à souder

<b>Épaisseur du métal</b>	<b>Diamètre de l'électrode</b>	<b>Intensité de l'arc en Ampère</b>
1,5 à 2 mm	1,6 mm	35 à 52 A
2 à 2,5 mm	2 mm	52 à 75 A
2,5 à 3,5 mm	2,5 mm	75 à 100 A
3,5 à 5 mm	3,5 mm	130 à 170 A
5 à 7 mm	4 mm	180 à 210 A

#### - Le poste à souder

Le poste à souder est un transformateur électrique alimenté par un réseau en courant 230 volts (ou 380 volts monophasé). Il fournit un courant de voltage plus faible (45 à 50 volts) mais avec une forte intensité (100 à 170 ampères). L'une des bornes du poste est reliée à la pièce à souder par la pince de masse. L'autre est constituée d'une électrode fixée sur le porte-électrode.

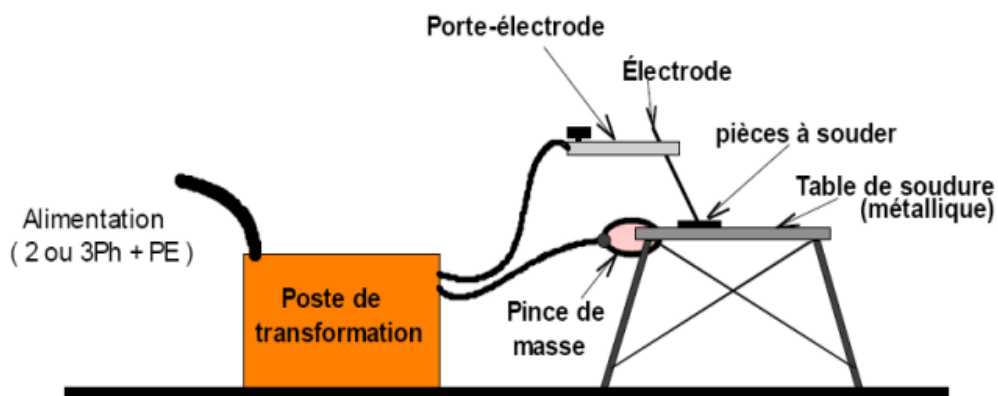


Fig.40 : description d'un poste de soudure à l'arc.

#### - Amorçage en soudage à l'arc et stabilité de l'arc électrique

L'amorçage d'un arc électrique est la création dans la veine d'air d'un arc électrique entre l'électrode (ou baguette) et la pièce à souder. Pour amorcer, il suffit de gratter la tôle. Il faut éviter de taper les électrodes. Parfois, lorsque l'on débute surtout, ou que les électrodes sont humides, ou que les intensités sont faibles, les électrodes collent à la pièce. La stabilité de l'arc électrique dépend de la facilité qu'a le soudeur à maintenir l'arc aussi régulier que possible. Pour réussir une soudure de qualité, la stabilité de l'arc est essentielle.

En plus de la qualité du générateur de soudage utilisé, la stabilité de l'arc est aussi influencée par :

- les caractéristiques du courant (nature, polarité, intensité, fréquence)

- La conductivité du milieu (selon la nature de l'enrobage)
- La longueur d'arc (le plus court possible)

## IV.2. Principe du procédé de soudage à l'arc

Le générateur de courant alimente le circuit de soudage (voir figure 1) en courant alternatif, redressé ou continu et permet de disposer entre l'électrode fusible et les pièces à assembler d'une différence de potentiel de classe BTA (basse tension A) ou TBT (très basse tension).

### IV.2.1. Soudage avec électrode enrobée

Dans ce procédé (Fig. 41), une électrode métallique est enrobée de fondant qui a un rôle protecteur en effet il permet la stabilité de l'arc, elle est reliée à une source de courant électrique. Le métal à souder est relié à l'autre borne de cette même source de courant. En plaçant la pointe de l'électrode sur le métal puis en la retirant, un arc électrique se forme. La chaleur intense de l'arc fait fondre les deux parties à souder, ainsi que la pointe de l'électrode métallique qui fournit le métal d'apport pour la soudure. Ce procédé, développé au début du XXe siècle, est utilisé principalement pour souder des pièces en acier.

### IV.2.2. Soudage TIG

Ce procédé utilise une électrode réfractaire (non fusible) en tungstène (Fig. 42), placée dans l'atmosphère d'un gaz inerte, tels l'argon, l'hélium ou l'hydrogène. Ce gaz protège ainsi le métal de l'oxydation. La chaleur de l'arc formé entre l'électrode et le métal fait fondre les bords du métal. On peut ajouter à la soudure un métal d'apport manuellement (bague) ou automatiquement (fil déroulé), au niveau de l'arc ou du point de soudure. Ce procédé convient bien aux faibles épaisseurs (0,2 à 3 mm) et peut s'appliquer à quasiment tous les métaux et produit une soudure de haute qualité. Néanmoins, la vitesse de soudage est beaucoup plus lente que dans les autres procédés [14].

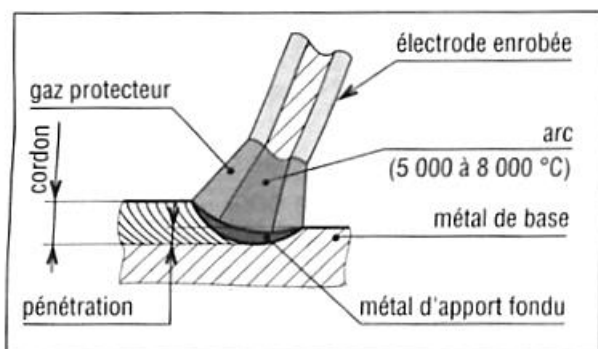


Fig. 41 : Principe du soudage à l'arc

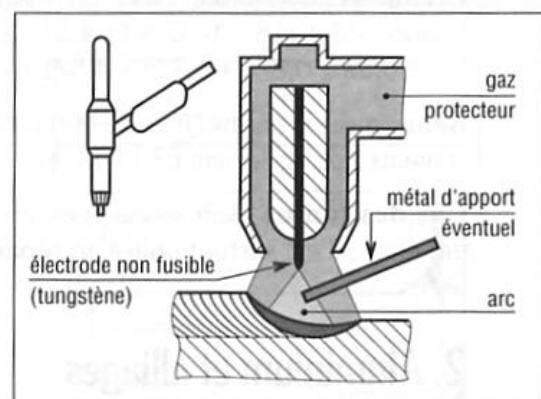


Fig. 42 : Principe du soudage TIG

### IV.2.3. Soudage MIG

Dans cette méthode, une électrode métallique est protégée de l'atmosphère ambiante par un gaz inerte (argon, hélium ...etc.). L'électrode peut être un fil nu ou recouvert de fondant. L'électrode fond en formant des gouttelettes qui se mêlent au métal liquide pour former la soudure. Les métaux les plus courants peuvent être assemblés par ce procédé. IL est bien adapté à la petite industrie grâce à sa facilité d'emplois et sa grande vitesse de soudage [14].

### IV.2.4. Soudage MAG

Il s'agit d'une variante du MIG utilisant un mélange de gaz carbonique  $CO_2$  et d'argon adaptée au soudage des aciers de construction au carbone.

### IV.2.5. Soudage au plasma

Apparenté au soudage TIG, il utilise un arc étranglé dans une tuyère avec un gaz inerte. Le dard obtenu très brillant et très chaud, permet à la fois le découpage (plus rapide que l'oxycoupage) et le soudage, notamment bout à bout en une seule passe avec des bords droits pour des épaisseurs de 3 à 10 mm [14].

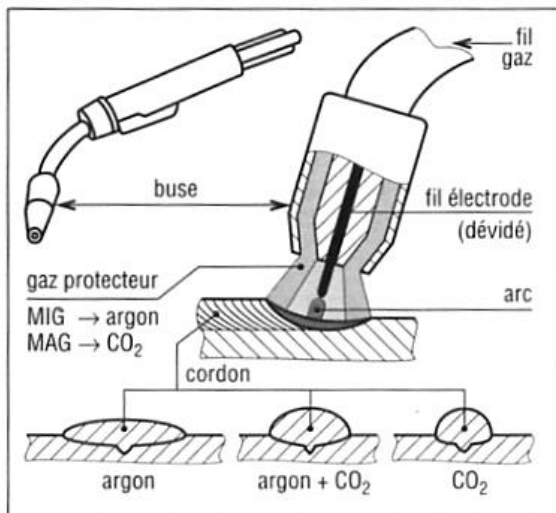


Fig. 43 : Principe des soudages MIG et MAG

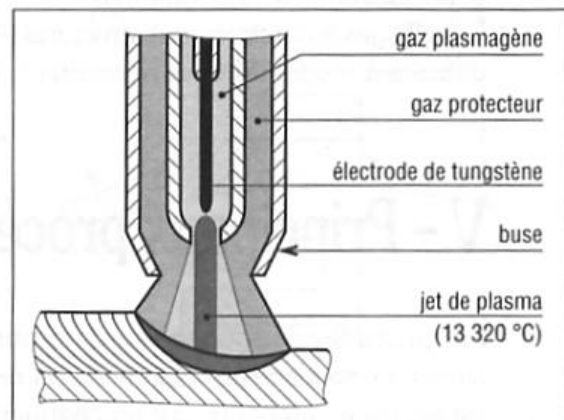


Fig. 44 : Principe du soudage au plasma

### IV.2.5. Soudage sous flux en poudre

Le soudage sous flux en poudre s'apparente au soudage MIG mais n'utilise pas de gaz pour protéger la soudure. L'arc et l'extrémité du fil sont enveloppés dans une couche d'un matériau granulaire et fusible (flux en poudre), choisi pour produire une bonne soudure. Ce procédé est très efficace mais n'est en général utilisé qu'avec les aciers.

**- Précautions à prendre pour réaliser le soudage à l'arc**

- Attention aux brûlures, pour soi et pour les autres
- Travailler avec un masque de soudure pour éviter l'éblouissement qui provoque des picotements douloureux dans les yeux
- Eviter les vêtements en nylon : risque de brûlures
- Saisir les pièces soudées avec des pinces
- Ne pas toucher l'électrode avec les doigts.
- Ne pas laisser la baguette collée à la pièce, risque de déclenchement des protections électriques.

**IV.3. Contrôle des soudures [15]**

- *Contrôle des soudures essais non destructifs :*

Etude du cordon de soudure : il faut porter une attention particulière à l'aspect extérieur du cordon de soudure et savoir repérer une soudure de bonne qualité (esthétique, pas trop bombée, sans soufflures ou caniveaux...)

Contrôle par ressuage : on traite le cordon de soudure avec un liquide pénétrant puis on élimine ce liquide avec un solvant (le liquide reste dans les parties en défaut) ; on peut ensuite révéler les défauts grâce à un révélateur comme le talc blanc absorbant qui se colore en rouge à l'endroit du défaut.

Contrôle par radiographie ou gammagraphie principe

Contrôle par ultrasons : même principe que pour une échographie

- *Contrôle des soudures par essais destructifs :*

On effectue des essais mécaniques sur les pièces soudées

## Références bibliographiques

- [1] *André chevalier, Technologie de fabrication mécanique, numéro 10, 1999.*
- [2] *René pazot, Formulaire du technicien en fabrications mécaniques, éditions : Casteila, 2006.*
- [3] *Claude Barlier, Memotech plus - Usinage des matériaux métalliques, éditeur : casteilla, collection : Memotech, 2010.*
- [4] *Jean-Pierre Cordebois, Michel Colombie, Fabrication par usinage (mécanique et matériaux), dunod , 2008.*
- [5] *J. Jacob, y. Malesson, d. Ricque, Guide pratique de l'usinage 2 : tournage, hachette techniques.*
- [6] *François bagur, matériaux pour outils de coupe, techniques de l'ingénieur, référence bm7080 v1, 1999.*
- [7] *Jean-pierre urso, Memo-formulaire : Fabrications mécaniques, éditions : el éducative, 2002.*
- [8] *Souhir gara, Procédés d'usinage, tournage - fraisage - perçage rectification, éditeur : ellipses, collection : technosup, 2014.*
- [9] *Louis rimbaud, Gerard Layes, Joseph Moulin, Guide pratique de l'usinage - volume 1, éditeur : hachette, collection : guides pratiques industriels, 2006.*
- [10] *Georges paquet, Guide de l'usinage : fraisage - perçage - alésage - brochage - plasturgie - moulage – tournage, éditeur : Delagrave, collection : les guides industriels, 2000.*
- [11] *Joseph jacob, y. Malesson, d. Ricque, Guide pratique de l'usinage - volume 2, éditeur : hachette, collection : guide pratique, 2006.*
- [12] *Éric FELDER, Procédés d'usinage – Présentation, Techniques de l'Ingénieur, Référence BM7000 v1, 2008.*
- [13] *Dietrich, d. Garsaud, s. Gentillon, m. Nicolas, Précis de méthodes d'usinage, éditeur : AFNOR, Nathan, collection : précis, 2003.*
- [14] *Jean-Luis Fanchon, Guide des sciences et technologies industrielles, AFNOR, Nathan, 2002.*
- [15] *Jean-François Maurel, Génie mécanique - conception, matériaux, fabrication, contrôle : Applications industrielles, éditions : Dunod, 2015.*



## Syllabus

**Semestre : 4**

### **Unité d'Enseignement Méthodologique 2.2**

**Matière 5 : TP Fabrication mécanique (VHS: 22h30, TP : 1h30)**

**Objectifs de l'enseignement :** Mettre en application les différents procédés d'usinage.

**Connaissances préalables recommandées :** Cours de fabrication mécanique et dessin technique.

**Contenu de la matière :**

#### **TP n° 1 : Tournage d'une pièce cylindrique à 2 diamètres avec des opérations de dressage et de chariotage.**

- Exécution des dessins d'ébauche et de définition.
- Détermination des régimes de coupe et Elaboration de la gamme d'usinage de la pièce.
- Préparation des outils, de la machine et des instruments de mesure.
- Positionnement, serrage de l'ébauche, mise au point et réglage de la machine.
- Réalisation des opérations et de la pièce.

#### **TP n° 2 : Fraisage et perçage d'une pièce prismatique avec principalement des phases de fraisage et de perçage**

- Définition de la forme, des dimensions, des tolérances et des états de surface de la pièce (dessin de définition)
- Dessin d'ébauche.
- Détermination des régimes de coupe et élaboration de la gamme d'usinage de la pièce (sans la phase rectification).
- Découpe de l'ébauche.
- Préparation des outils, de la (des) machine (s) et des instruments de mesure
- Positionnement, serrage de l'ébauche, mise au point et réglage de la machine.
- Réalisation des opérations et de la pièce

#### **TP n° 3 : Rectification plane et examen des états de surface.**

- Analyse des dessins d'ébauche et de définition du TP n°2
- Détermination des régimes de rectification et Elaboration de la gamme complète d'usinage de la pièce (avec la phase rectification).

- Préparation des outils, de la machine et des instruments de mesure de l'état de surface (rugosités).
- Positionnement, serrage de l'ébauche, mise au point et réglage de la machine.
- Réalisation de la phase rectification et contrôle de l'état de surface.

#### **TP n° 4 : soudage**

- Préparation des pièces à assembler
- Choix du métal d'apport
- Réalisation du cordon de soudure
- Nettoyage et contrôle

**Mode d'évaluation :** Contrôle continu : 100%.